

AVVERTENZE IMPORTANTI


LEGGERE QUESTE ISTRUZIONI PRIMA DELL'USO.

Usando apparecchi elettrici è necessario prendere le opportune precauzioni, tra le quali:

- Assicurarsi che il voltaggio elettrico dell'apparecchio corrisponda a quello della vostra rete elettrica.
- Non lasciare l'apparecchio incustodito quando collegato alla rete elettrica; disinserirlo dopo ogni uso.
- Non mettere l'apparecchio sopra o vicino a fonti di calore.
- Durante l'utilizzo posizionare l'apparecchio su di un piano orizzontale, stabile e ben illuminato.
- Posizionare il prodotto su una superficie esistente al calore.
- Non collocare l'apparecchio sopra o in prossimità di fonti di calore, elementi elettrici o in un forno riscaldato. Non posizionarlo sopra altri apparecchi.
- Non utilizzare l'apparecchio in prossimità di pareti e tende.
- Non lasciare l'apparecchio esposto ad agenti atmosferici (pioggia, sole, ecc...).
- Fare attenzione che il cavo elettrico non venga a contatto con superfici calde.
- Questo apparecchio può essere usato da ragazzi di età maggiore o uguale a 8 anni; le persone con capacità fisiche, sensoriali o mentali ridotte o privi di esperienza e conoscenza dell'apparecchio oppure ai quali non siano state date istruzioni relative all'utilizzo dovranno essere soggette alla supervisione da parte di una persona responsabile della loro sicurezza oppure dovranno essere prima adeguatamente formati su come usare tale apparecchio in sicurezza e sui rischi connessi all'uso dello stesso. Ai bambini è vietato giocare con l'apparecchio. Le operazioni di pulizia e di manutenzione non possono essere effettuate da ragazzi a meno che non abbiano una età superiore agli 8 anni e in ogni caso sotto supervisione di un adulto.

10. Questo apparecchio può essere usato da ragazzi di età maggiore o uguale a 8 anni; le persone con capacità fisiche, sensoriali o mentali ridotte o privi di esperienza e conoscenza dell'apparecchio oppure ai quali non siano state date istruzioni relative all'utilizzo dovranno essere soggette alla supervisione da parte di una persona responsabile della loro sicurezza oppure dovranno essere prima adeguatamente formati su come usare tale apparecchio in sicurezza e sui rischi connessi all'uso dello stesso. Ai bambini è vietato giocare con l'apparecchio. Le operazioni di pulizia e di manutenzione non possono essere effettuate da ragazzi a meno che non abbiano una età superiore agli 8 anni e in ogni caso sotto supervisione di un adulto.


11. Tenere l'apparecchio e il suo cavo fuori dalla portata di bambini di età inferiore agli 8 anni.
12. NON IMMERGERE MAI IL CORPO DEL PRODOTTO, LA SPINA ED IL CAVO ELETTRICO IN ACQUA O ALTRI LIQUIDI, USARE UN PANNO UMIDO PER LA LORO PULIZIA.
13. ANCHE QUANDO L'APPARECCHIO NON E' IN FUNZIONE, STACCARE LA SPINA DALLA PRESA DI CORRENTE ELETTRICA PRIMA DI INSERIRE O TOGLIERE LE SINGOLE PARTI O PRIMA DI ESEGUIRE LA PULIZIA.

14.  La temperatura delle superfici accessibili può essere elevata quando l'apparecchio è in funzione.
15. Non utilizzare detersivi abrasivi, corrosivi o lavastoviglie per la pulizia dell'apparecchio.
16. Assicurarsi di avere sempre le mani ben asciutte prima di utilizzare o di regolare gli interruttori posti sull'apparecchio o prima di toccare la spina e i collegamenti di alimentazione.

17. Per staccare la spina, afferrarla direttamente e staccarla dalla presa a parete. Non staccarla mai tirandola per il cavo.
18. Non usare l'apparecchio se il cavo elettrico o la spina risultano danneggiati, o se l'apparecchio stesso risulta difettoso; tutte le riparazioni, compresa la sostituzione del cavo di alimentazione, devono essere eseguite solamente dal centro assistenza Ariete o da tecnici autorizzati Ariete, in modo da prevenire ogni rischio.

19. Eventuali modifiche a questo prodotto, non espressamente autorizzate dal produttore, possono comportare il decadimento della sicurezza e della garanzia del suo utilizzo da parte dell'utente.

20. Allorchè si decida di smaltire come rifiuto questo apparecchio, si raccomanda di renderlo inoperante tagliandone il cavo di alimentazione. Si raccomanda inoltre di rendere innocue quelle parti dell'apparecchio suscettibili di costituire un pericolo, specialmente per i bambini che potrebbero servirsi dell'apparecchio per i propri giochi.
21. Gli elementi dell'imballaggio non devono essere lasciati alla portata dei bambini in quanto potenziali fonti di pericolo.

22.  Per il corretto smaltimento del prodotto ai sensi della Direttiva Europea 2012/19/EU si prega leggere l'apposito foglietto allegato al prodotto.

CONSERVARE QUESTE ISTRUZIONI

DESCRIZIONE DELL'APPARECCHIO (Fig. 1)

A	Tasto sbloccaggio piastra
B	Piastra di cottura rigata
C	Maniglia di apertura
D	Cerniera sollevamento piastra superiore (5 livelli) e blocco/sblocco piastra
E	Tasto sbloccaggio per apertura piastra a 180°
F	Contentitore raccogligrasso
G	Spia accensione
H	Spia pronto temperatura
I	Manopola regolazione livelli di temperatura
L	Manopola accensione / spegnimento / selezione tempo di cottura (timer)

L'apparecchio è concepito per il SOLO USO DOMESTICO e non deve essere adibito ad uso commerciale o industriale. Questo apparecchio è conforme alla direttiva 2014/35/EU e EMC 2014/30/EU, ed al regolamento (EC) No. 1935/2004 del 27/10/2004 sui materiali in contatto con alimenti.

ISTRUZIONI D'USO

ATTENZIONE: ANCHE QUANDO L'APPARECCHIO NON E' IN FUNZIONE, STACCARE LA SPINA DALLA PRESA DI CORRENTE ELETTRICA PRIMA DI INSERIRE O TOGLIERE LE SINGOLE PARTI O PRIMA DI ESEGUIRE LA PULIZIA.

- Prima dell'uso, togliere le eventuali etichette presenti sulle piastre. Verificare che le piastre di cottura (B) siano pulite e senza tracce di polvere.
- Se necessario rimuovere le due piastre (B), premendo gli appositi tasti di sbloccaggio (A) (Fig. 2), e pulirle con acqua calda e un detergente neutro.
- Reinserire le piastre (B), allineando le fessure posteriori con i ganci presenti sul corpo dell'apparecchio, e premendole leggermente fino ad udire lo scatto di avvenuto bloccaggio.

ATTENZIONE: Assicurarsi di aver montato correttamente le due piastre prima di procedere con l'utilizzo dell'apparecchio.

ATTENZIONE: Verificare che la piastra sia chiusa durante la fase di preriscaldamento.

ATTENZIONE: Al primo utilizzo, si potrebbe notare la fuoriuscita di un sottile filo di fumo. Ciò è dovuto solo al riscaldamento di alcuni componenti.

- Inserire la spina elettrica nella presa di corrente. Si accenderà la relativa spia rossa di accensione (G).
- Ruotare la manopola (L) ed impostare il tempo di cottura desiderato in base all'alimento da cuocere.
- Ruotare la manopola (I) ed impostare il livello di temperatura desiderata; si accenderà la relativa spia verde (H), ad indicare che l'apparecchio si sta riscaldando. Non appena la spia si spegnerà, l'apparecchio sarà pronto per l'utilizzo.
- Tenere la piastra chiusa durante la fase di preriscaldamento.

VARIE TIPOLOGIE DI COTTURA

A seconda del tipo di alimento da cuocere, l'apparecchio permette di scegliere diverse posizioni di cottura.

Posizione di cottura a libro:

- Questa posizione è ideale per cucinare carne, panini, toast, spiedini, ecc., quindi cibi a contatto con la piastra.
- Aprire la piastra superiore attraverso la maniglia (C).
- Collocare l'alimento da cuocere sulla piastra di cottura inferiore. Posizionare sempre l'alimento verso la parte posteriore della piastra di cottura, quindi chiudere la piastra superiore fino a portarla a contatto con il cibo. Le piastre sono buscanti per ottimizzare l'aderenza dell'alimento a tutta la superficie.
- A seconda del tipo di alimento da cuocere, qualora non sia necessario la cottura combinata delle due piastre (inferiore e superiore), è possibile utilizzare l'apparecchio con la piastra superiore in posizione verticale. Per fare questo è necessario ruotare all'indietro la piastra superiore finché non si blocca automaticamente (Fig. 3).
- Assicurarsi che il contenitore raccogligrasso (F) sia correttamente posizionato.

Posizione di cottura a fornetto (Fig. 4):

- Questa posizione è ideale per riscaldare la pizza, bruschette, pane, brioches, ecc.... La modalità di cottura a fornetto permette infatti di non entrare in contatto con l'alimento, ma solo di riscaldarlo/cuocerlo.
- Aprire la piastra superiore attraverso la maniglia (C).
- Collocare l'alimento da cuocere sulla piastra di cottura inferiore. Posizionare sempre l'alimento verso la parte posteriore della piastra di cottura.
- Abbassare la piastra di cottura superiore, afferrandola per la maniglia (C), e, agendo sull'apposita cerniera mobile (D) (Fig. 5). È possibile posizionare la parte superiore della griglia (Fig.4) in 5 livelli indicati nella cerniera, da LOW a HIGH, a seconda dell'altezza desiderata.
- Assicurarsi che il contenitore raccogligrasso (F) sia correttamente posizionato.

Posizione a cottura con piastre aperte:

- Questa posizione è ideale per cucinare pesce, spiedini, verdure, ecc., ed offre una superficie molto ampia, adatta per cuocere diversi alimenti contemporaneamente.
- Per aprire l'apparecchio nella posizione con piastre aperte, premere l'apposito tasto di sbloccaggio (E) e contemporaneamente ruotare all'indietro la piastra superiore attraverso la maniglia (C) (Fig. 6-7).
- Collocare l'alimento da cuocere sulle piastre aperte.
- Assicurarsi che il contenitore raccogligrasso (F) sia correttamente posizionato.
- Per la cottura sono necessari circa 5-20 minuti. In ogni caso, il tempo dipende dai gusti personali, dal tipo e dallo spessore del cibo.
- Una volta terminata la cottura, spegnere l'apparecchio ruotando la manopola (L) su "0", staccare la spina dalla presa di corrente e sollevare la piastra superiore con l'apposita maniglia (C). Togliere l'alimento usando un'apposita spatola in plastica.

ATTENZIONE: Non utilizzare mai utensili metallici per evitare di danneggiare il rivestimento antiaderenza delle piastre di cottura.


PULIZIA

ATTENZIONE: Prima di procedere con la pulizia, staccare la spina di alimentazione ed attendere che le parti calde si saranno raffreddate.

ATTENZIONE: NON IMMERGERE MAI IL CORPO DEL PRODOTTO, LA SPINA ED IL CAVO ELETTRICO IN ACQUA O ALTRI LIQUIDI, USARE UN PANNO UMIDO PER LA LORO PULIZIA.

- Pulire il corpo dell'apparecchio con un panno asciutto.
- Rimuovere le due piastre, come descritto in precedenza, e pulirle utilizzando eventualmente un'apposita spatola, con acqua calda e con un detergente neutro.

ATTENZIONE: Non usare oggetti metallici, spugne abrasive o polveri, perchè potrebbero danneggiare il rivestimento antiaderente delle piastre.

- Rimuovere e pulire il contenitore raccogligrasso dopo ogni utilizzo, usando acqua calda e con un detergente neutro.
- Prima di riporta, bloccare la griglia a contatto agendo attraverso la cerniera (D) sulla posizione 

TEMPI DI COTTURA

Sadwich	6-8 min.
Salsicce/Wurstel	8-10 min.
Toast	3-6 min.
Pesce	8-10 min.
Spiedini	8-10 min.
Verdure	8-10 min.
Carne	5-15 min.

EN

IMPORTANT SAFEGUARDS

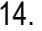
READ THESE INSTRUCTIONS BEFORE USE

The necessary precautions must be taken when using electrical appliances, and these include the following:

- Make sure that the voltage on the appliance rating plate corresponds to that of the mains electricity.
- Never leave the appliance unattended when connected to the power supply; unplug it after every use.
- Never place the appliance on or close to sources of heat.
- Always place the appliance on a flat, level surface during use.
- Place the appliance on a heat-resistant surface.
- Do not place the appliance on or near to sources of heat, electrical elements or inside a hot oven. Do not place it on top of other appliances.
- Do not use the appliance near to walls or curtains.
- Never leave the appliance exposed to the elements (rain, sun, etc....).
- Make sure that the power cord does not come into contact with hot surfaces.
- This appliance can be used by children aged from 8 years and above and persons with reduced physical, sensory or mental capabilities or lack of experience and knowledge only if they have been given supervision or instruction concerning use of the appliance in a safe way and understand the hazards involved. Do not allow children to play with the appliance. Cleaning and user maintenance must not be carried out by children unless they are older than 8 and supervised.
- Children under age 8 should not be allowed to handle appliance and its power cord which must be kept out of their reach.
- NEVER PLACE THE APPLIANCE BODY, PLUG OR POWER CORD IN

WATER OR OTHER LIQUIDS; ALWAYS WIPE CLEAN WITH A DAMP CLOTH.

13. ALWAYS UNPLUG THE POWER CORD FROM THE ELECTRICITY MAINS BEFORE FITTING OR REMOVING SINGLE ATTACHMENTS OR BEFORE CLEANING THE APPLIANCE.

14.  Accessible surfaces can become very hot while the appliance is operating.

15. Never clean the appliance with abrasive or corrosive detergents; the appliance is not dishwasher safe.

16. Always make sure that your hands are thoroughly dry before using or adjusting the switches on the appliance, or before touching the power plug or power connections.


17. To unplug the appliance, grip the plug and remove it directly from the power socket. Never pull the power cord to unplug the appliance.

18. Do not use the appliance if the power cord or plug are damaged or if the appliance itself is faulty; all repairs, including substitution of power cord, must be carried out exclusively by an Ariete assistance centre or by authorized Ariete technicians in order to avoid all risks.

19. Any changes to this product that have not been expressly authorised by the manufacturer may lead to the user's guarantee being rendered null and void.

20. In the event that you decide to dispose of the appliance, we advise you to make it inoperative by cutting off the power cord. We also recommend that any parts that could be dangerous be rendered harmless, especially for children, who may play with the appliance or its parts.

21. Packaging must never be left within the reach of children since it is potentially dangerous.

22.  To dispose of product correctly according to European Directive 2012/19/EU, please refer to and read the provided leaflet enclosed with the product.

DO NOT THROW AWAY THESE INSTRUCTIONS

APPLIANCE DESCRIPTION (Fig. 1)

A	Plate unlocking button
B	Grooved grill plates
C	Opening handle
D	Top plate for lifting the hinge (5 levels) and locking/unlocking the plate
E	Unlocking button for 180° opening plates
F	Drip tray
G	On light
H	Temperature light
I	Temperature selection dial
L	On / Off / grilling time selection dial (timer)

The appliance is intended for DOMESTIC USE ONLY, do not use it for commercial or industrial purposes. This appliance complies with Directives 2014/35/EU and EMC 2014/30/EU, as well as to regulation (EC) No. 1935/2004 of 27/10/2004 on materials in contact with food.

ISTRUCTIONS FOR USE

WARNING: EVEN WHEN NOT IN USE, UNPLUG THE APPLIANCE BEFORE INSERTING OR REMOVING THE SINGLE PARTS OR BEFORE CLEANING.

- Before use, remove any labels from plates.
- Check the grill plates (B) are clean and free of dust streaks.
- If necessary, remove the two plates (B) by pressing the apposite unlocking buttons (A), Fig. 2, and clean them with warm water and mild detergent.
- Insert the plates (B) back, by aligning the rear slots with the hooks on the appliance body and pressing them slightly until they click into place.

WARNING: Before using the appliance, make sure all components are properly assembled.

WARNING: Make sure the plate is closed during pre-heating phase.

WARNING: While using for the first time, a very small amount of smoke may come out; this is just caused by the warming up of some components.

- Plug in appliance. The related red light goes on (G).
- Turn the dial (L) and set the required grilling time according to the type of food.
- Turn the dial (I) to set the required temperature setting. The green light (H) switches on when the appliance is heating up. As soon as the light goes off, the appliance is ready for use.
- Keep the plate closed during pre-heating phase.

DIFFERENT GRILLING POSITIONS

The appliance has different grilling positions, according to the type of food to be cooked.

Standard grilling position:

- This position is suitable for meal, sandwiches, toasts, skewers, etc., that is food in contact with the plate.
- Open the top plate by means of the handle (C), Fig. 2.
- Place the food to be grilled on the bottom grill plate. Always place food towards the back of the plate and then close the top plate until it comes in contact with food. The plates are tilting to optimize the adherence of food throughout the surface.
- According to the type of food, in case the combined grilling of the two plates (bottom and top) is not required, the appliance can be used with the top plate in vertical position. To do this, rotate the top plate backward until it locks in place automatically (Fig. 3).
- Make sure the drip tray (F) is properly positioned.

Oven grilling position (Fig. 4):

- This appliance is ideal for warming up pizza, bruschetta, bread, brioches, etc. The oven grilling mode avoid the contact with food indeed, since it allows to just heat up/grill it.
- Open the top plate by means of the handle (C).
- Place food to be cooked on the bottom plate. Always place food towards the back of the plate.
- Lower the top grill plate, by taking it with the handle (C) and using the apposite movable hinge (D), Fig. 5. It is possible to position the upper part of the grill (Fig. 4) in 5 modes indicated on the hinge, from LOW to HIGH, according to the required height.
- Make sure the drip tray (F) is properly positioned.

Open plate grilling position:

- This position is suitable to grill fish, skewers, vegetable, etc. and offers a very wide surface, ideal to cook different kinds of food at the same time.
- To set the appliance in the position with open plates, press the appropriate unlocking button (E) and at the same time rotate the top plate backward using the apposite handle (C), Fig. 6-7.
- Place food to be grilled on the open plates.
- Make sure the drip tray (F) is properly positioned.
- For grilling, 5-20 minutes are required. Anyhow, time depends on personal tastes, as well as type and thickness of food.
- After cooking, turn the appliance off by rotating the dial (L) to "0", unplug the appliance and raise the top plate using the apposite handle (C). Remove food using an apposite plastic spatula.

WARNING: Never use metal kitchenware to prevent the non-stick coating of grill plates from being damaged.

CLEANING

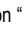
WARNING: Before cleaning the appliance, unplug it and wait for all hot parts to cool down.

WARNING: NEVER PLACE THE APPLIANCE BODY, PLUG OR POWER CORD IN WATER OR OTHER LIQUIDS; ALWAYS WIPE CLEAN WITH A DAMP CLOTH.

- Clean the appliance body using a dry cloth.
- Clean the two plates, as previously described, and clean them by using a plastic spatula with warm water and mild detergent.

WARNING: Never use metal objects, abrasive sponges or powders to prevent the plate non-stick coating from being damaged.

- Remove and clean the drip tray after each use with warm water and mild detergent.

- Before storing, lock the grill by means of the hinge (D) on position 

GRILLING TIME

Sandwich	6-8 min.
Sausages/wurst	8-10 min.
Toast	3-6 min.
Fish	8-10 min.
Skewers	8-10 min.
Vegetables	8-10 min.
Meat	5-15 min.

FR

ISTRUCTIONS IMPORTANTES

LIRE CES INSTRUCTIONS AVANT L'EMPLOI

Lors de l'utilisation d'appareils électriques, il est nécessaire de prendre les précautions suivantes:

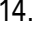
- Vérifiez que le voltaggio électrique de l'appareil corresponde à celui de votre réseau électrique.
- Ne laissez jamais l'appareil sans surveillance lorsqu'il est branché au réseau électrique; débranchez-le après chaque utilisation.
- Ne placez pas l'appareil au dessus ou près de sources de chaleur.
- Lors de son utilisation, placez l'appareil sur une surface horizontale et stable.
- Positionnez le produit sur une surface résistante à la chaleur.
- Ne posez pas l'appareil au-dessus ou près de sources de chaleur, d'éléments électriques ou d'un four réchauffé. Ne le posez pas sur d'autres appareils.
- N'utilisez pas l'appareil près des murs et des rideaux.
- N'exposez jamais l'appareil aux agents atmosphériques externes (pluie, soleil, etc.).
- Veillez à ce que le câble électrique n'entre jamais en contact avec des surfaces chaudes.

10. Cet appareil peut être utilisé par des enfants âgés ou majeurs de 8 ans. Les personnes présentant des capacités physiques, sensorielles ou mentales réduites ou dépourvues d'expérience et de connaissance de l'appareil, ou n'ayant pas reçu les instructions nécessaires devront utiliser l'appareil sous la surveillance d'une personne responsable de leur sécurité ou devront être correctement instruits sur les modalités d'emploi en toute sécurité de cet appareil et sur les risques liés à son utilisation. Il est interdit aux enfants de jouer avec l'appareil. Les opérations de nettoyage et d'entretien doivent être effectuées par des enfants âgés de plus de 8 ans et, dans tous les cas, sous la surveillance d'un adulte.

11. Garder l'appareil et son cordon d'alimentation loin de la portée des enfants âgés de moins de 8 ans.

12. NE PAS PLONGER LE CORPS DU PRODUIT, LA FICHE NI LE CABLE ELECTRIQUE DANS L'EAU OU AUTRES LIQUIDES, ET UTILISER TOUJOURS UN CHIFFON HUMIDE POUR LES NETTOYER.

13. MEME LORSQUE L'APPAREIL N'EST PAS EN MARCHÉ, DEBRANCHER LA FICHE DE LA PRISE DE COURANT ELECTRIQUE AVANT D'INSTALLER OU DE DEFAIRE LES SIMPLES PARTIES OU AVANT DE PROCEDER AU NETTOYAGE.

14.  La température des surfaces accessibles peut être très élevée quand l'appareil est en marche.

15. N'utilisez pas de produits de nettoyage abrasifs ou corrosifs pour nettoyer l'appareil et ne le mettez pas au lave-vaisselle.

16. Vérifier d'avoir toujours les mains sèches avant d'utiliser ou de régler les interrupteurs placés sur l'appareil ou avant de manipuler la fiche et les connexions électriques.


17. Pour débrancher l'appareil, saisir directement la fiche en la débranchant de la prise murale. Ne tirez jamais sur le câble d'alimentation.

18. Ne pas utiliser l'appareil si le cordon électrique ou la fiche sont endommagés ou si l'appareil est defectueux; toutes les réparations, y compris la substitution du cordon d'alimentation, doivent être effectuées exclusivement par le centre de service après-vente Ariete ou par des techniciens agréés Ariete, de façon à prévenir tout risque de danger.

19. Toute modification du produit, non autorisée expressément par le producteur, peut comporter la réduction de la sécurité et la déchéance de la garantie.

20. Si vous décidez de vous défaire de cet appareil, il est fortement recommandé de le rendre inutilisable en éliminant le câble d'alimentation électrique. Nous conseillons en outre d'exclure toute partie de l'appareil pouvant constituer une source de danger, en particulier pour les enfants qui peuvent se servir de l'appareil pour jouer.

21. Ne laissez pas les parties de l'emballage à la portée des enfants car elles constituent une source potentielle de danger.

22.  Pour l'élimination correcte du produit aux termes de la Directive Européenne 2012/19/EU, nous vous prions de lire le feuillet qui accompagne le produit.

CONSERVEZ SOIGNEUSEMENT CES INSTRUCTIONS

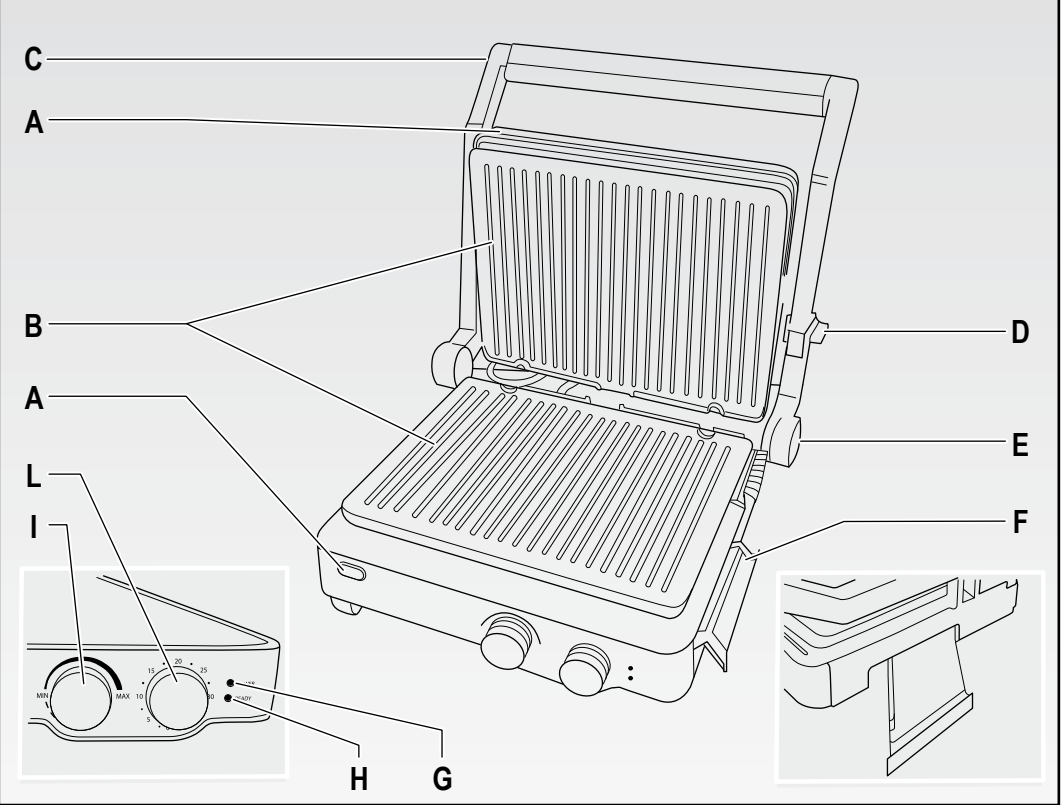


Fig. 1

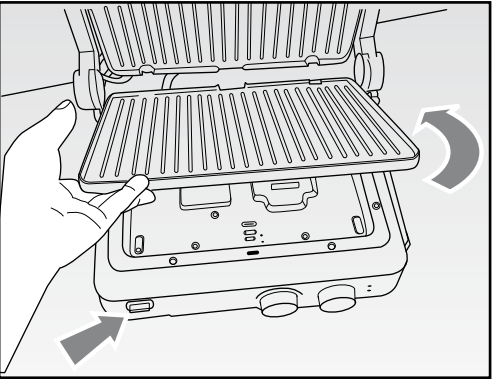


Fig. 2

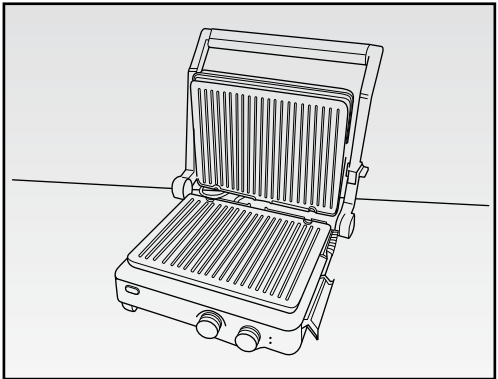


Fig. 3

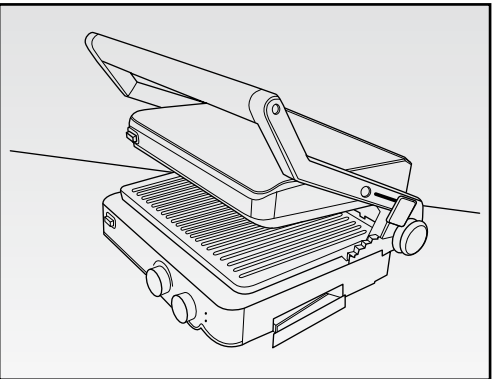


Fig. 4

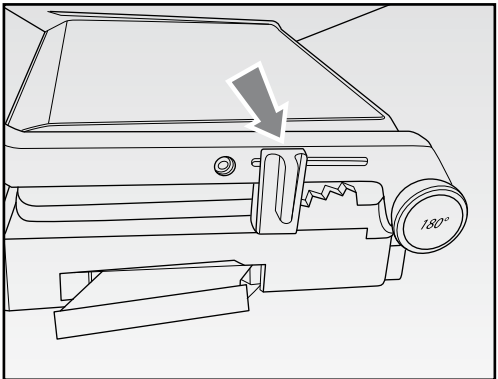


Fig. 5



Fig. 6

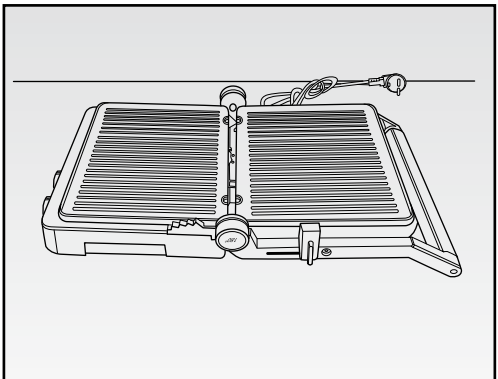


Fig. 7

Internet: www.ariete.net	6-8 min.
E-Mail: info@ariete.net	8-10 min.
Escudo	3-6 min.
500 L Campi Bianco (Fr - Italia)	8-10 min.
Via San Quintino, 300	8-10 min.
Divisione Comore Ariele	8-10 min.
Di Lonhri Aprijnhi Areees Srl	5-15 min.

Ariete

NUMERO UNICO

199 202 250

Cod. 6236 106300

Rev. 0 del 03/12/2016

El aparato está concebido SOLO PARA USO DOMÉSTICO y no se debe dedicar a uso comercial o industrial.

Este aparato cumple con la directiva 2014/35/EU y EMC 2014/30/EU, y con el reglamento (EC) N.º 1935/2004 del 27/11/2004 sobre materiales en contacto con alimentos.

INSTRUCCIONES DE USO

ATENCIÓN: INCLUSO CUANDO EL APARATO NO ESTÁ EN FUNCIONAMIENTO, DESCONECTE EL ENCHUFE DE LA TOMA DE CORRIENTE ELÉCTRICA ANTES DE MONTAR O DESMONTAR CADA PARTE O ANTES DE REALIZAR LA LIMPIEZA.

- Antes del uso, quite las etiquetas que pudiera haber en las planchas.

Compruebe que las planchas de cocción (B) estén limpiar y sin señales de polvo.

- Si es necesario quite las dos planchas (B), presionando las teclas correspondientes de desbloqueo (A) (Fig. 2), y límpielas con agua caliente y un detergente neutro.

- Vuelva a montar las planchas (B), alineando las ranuras posteriores con los ganchos presentes en el cuerpo del aparato, y presionándolas ligeramente hasta que se oiga el clic del acoplamiento.

ATENCIÓN: Asegúrese de haber montado correctamente las dos planchas antes de utilizar el aparato.

ATENCIÓN: Compruebe que la plancha está cerrada durante la fase de precalentamiento.

ATENCIÓN: La primera vez que se utilice, podría producirse un poco de humo. Esto es debido solo al calentamiento de algunos componentes.

- Conecte el enchufe eléctrico en la toma de corriente. Se encenderá la luz indicadora roja correspondiente de encendido (G).

- Gire el pomo (L) y configure el tiempo de cocción deseado según el alimento por cocinar.

- Gire el pomo (I) y configure el nivel de temperatura deseado; se encenderá la luz indicadora de color verde correspondiente (H), para indicar que el aparato se está calentando. Cuando la luz se apaque, el aparato estará listo para el uso.

- Mantenga la plancha cerrada durante la fase de precalentamiento.

VARIOS TIPOS DE COCCIÓN

Según el tipo de alimento por cocinar, el aparato permite elegir diferentes posiciones de cocción.

Posición de cocción a libro:

- Esta posición es ideal para cocinar carne, bocadillos, sanwiches, brochetas, etc., por lo tanto alimentos en contacto con la plancha.

- Abra la plancha superior con la manilla (C).
- Coloque el alimento por cocinar sobre la plancha de cocción inferior. Coloque siempre el alimento hacia la parte posterior de la plancha de cocción, entonces cierre la plancha superior hasta ponerla en contacto con el alimento. Las planchas son basculantes para optimizar la adherencia del alimento en toda la superficie.

- Según el tipo de alimento por cocinar, si no es necesaria la cocción combinada de las dos planchas (inferior y superior), se puede utilizar el aparato con la plancha superior en posición vertical. Para hacer esto es necesario girar hacia atrás la plancha superior hasta que quede bloqueada automáticamente (Fig. 3).
- Asegúrese de que el recipiente recogedor de grasa (F) esté colocado correctamente.

Posición de cocción como hornillo (Fig. 4):

- Esta posición es ideal para calentar la pizza, tostadas, pan, bollos, etc. El modo de cocción como hornillo permite de hecho no entrar en contacto con el alimento, sino solo calentarlo/ cocerlo.

- Abra la plancha superior con la manilla (C).
- Coloque el alimento por cocinar sobre la plancha de cocción inferior.

Coloque siempre el alimento hacia la parte posterior de la plancha de cocción.

- Baje la plancha de cocción superior, sujetándola por la manilla (C), y regulando la bisagra móvil (D) (Fig. 5). Se puede colocar la parte superior de la parilla (Fig. 4) en 5 niveles indicados en la bisagra, de LOW a HIGH, según la altura deseada.
- Asegúrese de que el recipiente recogedor de grasa (F) esté colocado correctamente.

Posición de cocción con planchas abiertas:

- Esta posición es ideal para cocinar pescado, brochetas, verduras, etc. y ofrece una superficie muy amplia, adecuada para cocer diferentes alimentos contemporáneamente.

- Para abrir el aparato en la posición con planchas abiertas, presione la tecla correspondiente de desbloqueo (E) y al mismo tiempo gire hacia atrás la plancha superior con la manilla (C) (Fig. 6-7).

- Coloque el alimento por cocinar sobre las planchas abiertas.
- Asegúrese de que el recipiente recogedor de grasa (F) esté colocado correctamente.

- Para la cocción se necesitan aproximadamente 5-20 minutos. En cualquier caso, el tiempo depende de los gustos personales, del tipo y del espesor del alimento.

- Una vez terminada la cocción, apague el aparato girando el pomo (L) hacia "0", desconecte el enchufe de la toma de corriente y levante la plancha superior con la manilla correspondiente (C). Quite el alimento usando una espátula de plástico adecuada.

ATENCIÓN: No utilice nunca utensilios metálicos para evitar dañar el revestimiento antiadherente de las planchas de cocción.

LIMPIEZA

ATENCIÓN: Antes de proceder con la limpieza, desconecte el enchufe de alimentación y espere a que las partes calientes se hayan enfriado.

ATENCIÓN: NO SUMERJA NUNCA EL CUERPO DEL PRODUCTO, EL ENCHUFE Y EL CABLE ELÉCTRICO EN AGUA U OTROS LÍQUIDOS. USE UN PAÑO HÚMEDO PARA LIMPIARLOS.

- Limpie el cuerpo del aparato con un paño seco.

- Desmonte las dos planchas, como se ha descrito antes, y límpielas utilizando si es necesario una espátula adecuada, con agua caliente y con un detergente neutro.

ATENCIÓN: No utilice objetos metálicos, esponjas abrasivas o polvos, porque podrían perjudicar el revestimiento antiadherente de las planchas.

- Saque y limpie el recipiente recogedor de grasa después de cada uso, utilizando agua caliente y con un detergente neutro.

- Antes de guardar el aparato, bloquee la rejilla en contacto mediante la bisagra (D) en la posición ▀.

dado instrucciones relativas al empleo tendrá que someterse a la supervisión por parte de una persona responsable de su seguridad o bien tendrán que ser instruidas de manera adecuada sobre cómo usar dicho aparato con seguridad y sobre los riesgos derivados del uso del mismo.
A los niños está prohibido jugar con el aparato.
Las operaciones de limpieza y de mantenimiento no se pueden efectuar por niños a no ser que tengan más de 8 años y en cualquier caso bajo vigilancia de un adulto.

11.Mantener el aparato y su cable fuera del alcance de niños de edad inferior a 8 años.

12.NO SUMERGIR NUNCA EL CUERPO DEL PRODUCTO, EL ENCHUFE Y EL CABLE ELÉCTRICO EN EL AGUA O EN OTROS LÍQUIDOS, USAR UN PAÑO HÚMEDO PARA LIMPIARLOS.

13.INCLUSO CUANDO EL APARATO NO ESTÉ EN MARCHA, HAY QUE DESCONECTAR EL ENCHUFE DE LA TOMA DE CORRIENTE ELÉCTRICA ANTES DE ACOPLAR O QUITAR LAS PARTES INDIVIDUALES O ANTES DE EFECTUAR LA LIMPIEZA.

14.⚠ La temperatura de las superficies accesibles puede ser elevada cuando el aparato está en funcionamiento.

15.No utilizar detergentes abrasivos, corrosivos o lavavajillas para la limpieza del aparato.

16.Asegurarse de tener siempre las manos bien secas antes de utilizar o de regular los interruptores situados en el aparato o antes de tocar el enchufe y las conexiones de alimentación.

17.Para desconchufar, coger directamente el enchufe y desconectarlo de la toma de la pared. No desconchufar estirando del cable.

18.No usar el aparato si el cable eléctrico o el enchufe estuvieran dañados o si el mismo aparato resultara defectuoso; todas las reparaciones, incluida la sustitución del cable de alimentación, se tienen que efectuar sólo por el centro de asistencia Ariete, para prevenir cualquier riesgo.

19.Eventuales modificaciones a este producto, no autorizadas expresamente por el fabricante pueden comportar el vencimiento de la seguridad y de la garantía de su empleo por parte del usuario.

20.Cuando decida deshacerse de este aparato, aconsejamos inhabilitarlo cortando el cable de alimentación. Se recomienda además hacer inocuas aquellas partes del aparato que pudieran constituir un peligro, especialmente para los niños que podrían utilizar el aparato para sus juegos.

21.Los elementos del embalaje no se tienen que dejar al alcance de los niños ya que constituyen fuentes potenciales de peligro.

22.⚠ Para la correcta eliminación del producto según la Directiva Europea 2012/19/EU se ruega leer el correspondiente documento anexo al producto.

GUARDAR ESTAS INSTRUCCIONES

DESCRIPCIÓN DEL APARATO (Fig. 1)

A Tecla para desbloquear las planchas
B Planchas de cocción onduladas
C Manilla de apertura
D Bisagra para levantar la plancha superior (5 niveles) y bloqueo/desbloqueo de la plancha
E Tecla desbloqueo para la apertura de las planchas a 180°
F Contenedor para recoger la grasa
G Luz indicadora de encendido
H Luz indicadora de temperatura lista
I Pomo de regulación de niveles de temperatura
L Pomo de encendido / apagado / selección del tiempo de cocción (temporizador)

- Achten Sie darauf, dass der Fettbehälter (F) richtig positioniert ist.

Ofengarposition (Abb.4):

- Diese Position ist ideal zum Erwärmen von Pizza, Bruschetta, Brot, Croissants usw. Der Ofengarmodus ermöglicht es Ihnen, nicht mit dem Essen in Berührung zu kommen, sondern es nur zu erhitzen / zu garen.

- Öffnen Sie die obere Platte durch den Griff (C).

- Legen die zu garenden Speisen auf die untere Grillplatte. Positionieren Sie die Speisen immer in Richtung der Rückseite der Grillplatte.

- Senken Sie die obere Grillplatte über den Griff (C) und mit Hilfe des beweglichen Scharmiers (D) (Abb. 5). IST es möglich, den oberen Teil des Gitters (Abb. 4) in 5 im Scharnier angegebenen Stufen von LOW bis HIGH entsprechend der gewünschten Höhe zu positionieren.

- Achten Sie darauf, dass der Fettbehälter (F) richtig positioniert ist.

Garposition bei geöffneten Garplatten:

- Diese Position ist ideal für das Garen von Fisch, Spieße, Gemüse, usw. und bietet eine sehr große Fläche, geeignet für das gleichzeitige Garen mehrerer Speisen.

- Um das Gerät bei geöffneten Platten in die Position zu bringen, drücken Sie den Entriegelungsknopf (E) und drehen Sie gleichzeitig die obere Platte durch den Griff (C) nach hinten (Abb.). 6-7).

- Legen die zu garenden Speisen auf die geöffneten Grillplatten.

- Achten Sie darauf, dass der Fettbehälter (F) richtig positioniert ist.

- Das Garen benötigt etwa 5-20 Minuten. In jedem Fall hängt die Zeit vom persönlichen Geschmack, der Art und Dicke der Speisen ab.

- Nach Beendigung des Garvorgangs schalten Sie das Gerät aus, indem Sie den Knopf (L) auf „0“ drehen, den Stecker vom Netz trennen und den Knopf (L) auf „0“ drehen. Entfernen Sie die Speisen mit einem Kunststoffspachtel.

WARNUNG: Verwenden Sie niemals Metallwerkzeuge, um die Antihafbeschichtung der Grillplatten nicht zu beschädigen.

REINIGUNG

WARNUNG: Ziehen Sie vor der Reinigung den Netzstecker und warten Sie, bis sich die heißen Teile abgekühlt haben.

WARNUNG: TAUCHEN SIE DEN KÖRPER DES PRODUKTS, DEN STECKER UND DAS ELEKTRISCHE KABEL NIEMALS IN WASSER ODER ANDERE FLÜSSIGKEITEN, VERWENDEN SIE EIN FEUCHTES TUCH, UM SIE ZU REINIGEN.

- Reinigen Sie das Gehäuse des Gerätes mit einem trockenen Tuch.

- Entfernen Sie die beiden Grillplatten, wie oben beschrieben, und reinigen Sie sie mit einem Spatel, ggf. mit heißem Wasser und einem neutralen Reinigungsmittel.

WARNUNG: Verwenden Sie keine Metallgegenstände, Schleifschwämme oder Scheuermittel, da diese die Antihafbeschichtung der Platten beschädigen können.

- Entfernen und Reinigen Sie den Fettbehälter nach jedem Gebrauch mit warmem Wasser und einem neutralen Reinigungsmittel.

- Verriegeln Sie die Grillplatte vor der Lagerung, indem Sie durch das Scharnier (D) auf die Position ▀ einwirken.

GARZEITEN

Sandwich	6-8 Min.
Würstchen	8-10 Min.
Toast	3-6 Min.
Fisch	8-10 Min.
Spieße	8-10 min.
Gemüse	8-10 min.
Fleisch	5-15 Min.

GERÄTEANLEITUNG

ES

ADVERTENCIAS IMPORTANTES

LEER ESTAS INSTRUCCIONES ANTES DEL EMPLEO

Cuando se usan aparatos eléctricos es necesario tomar algunas precauciones, entre las cuales:

- Cerciorarse que el voltaje eléctrico del aparato corresponda al de vuestra red eléctrica.
- No dejar el aparato sin vigilar cuando esté conectado a la red eléctrica; desconectarlo después de cada empleo.
- No colocar el aparato sobre o en proximidad de fuentes de calor.
- Durante el uso situar el aparato sobre una superficie horizontal estable.
- Colocar el producto sobre una superficie resistente al calor.
- No colocar el aparato encima o cerca de fuentes de calor, elementos eléctricos o en un horno caliente. No colocarlo encima de otros aparatos.
- No utilizar el aparato cerca de paredes y cortinas.
- No dejar el aparato expuesto a agentes atmosféricos (lluvia, sol, etc.).
- Controlar que el cable eléctrico no toque superficies calientes.
- Este aparato lo pueden usar niños a partir de 8 años; las personas con capacidades físicas, sensoriales o mentales reducidas o sin experiencia y conocimiento del aparato o bien a las que no se hayan

stellen, oder bevor Sie den Stecker und die Versorgungsanschlüsse berühren.

17.Direkt am Stecker ziehen, um diesen aus der Wandsteckdose zu führen. Niemals am Kabel ziehen.

18.Das Gerät nicht verwenden, falls das Kabel oder der Stecker beschädigt sind oder das Gerät selbst defekt ist. Um jedes Risiko zu vermeiden dürfen Reparaturen jeglicher Art, einschließlich des Austauschs des Stromkabels, nur vom Ariete- Kundendienst bzw. von Ariete zugelassenen Fachleuten ausgeführt werden.

19.Eventuelle Abänderungen an diesem Produkt, die nicht ausdrücklich vom Hersteller genehmigt wurden, können die Sicherheit und Garantie seines Einsatzes durch den Bediener aufheben.

20.Falls dieses Gerät entsorgt werden soll, ist sein Stromkabel abzuschneiden, so dass es nicht mehr funktionstüchtig ist. Darüber hinaus sind all die Geräteteile unschädlich zu machen, die vor allem für Kinder, die das Gerät als Spielzeug verwenden könnten, eine Gefahr darstellen.

21.Die Verpackungsteile nicht in Reichweite von Kindern lassen. Sie stellen eine potentielle Gefahr dar.

22.⚠ Zur korrekten Entsorgung des Produkts gemäß Europa-Richtlinie 2012/19/EU bitte das beiliegende Informationsblatt lesen.

ANLEITUNG AUFBEWAHREN

BESCHREIBUNG DES GERÄTES (Abb. 1)

A Eine Entriegelungstaste für Platten
B Gestreifte Grillplatten
C Öffnungsgriff
D Oberes Anhebelgelenk der Grillplatte (5 Stufen) und Plattenver/-entriegelung Entriegelungsschlüssel für 180° Plattenöffnung
F Fettbehälter
G Betriebsanzeige
H Kontrollleuchte Temperaturbereitschaft
I Temperaturregelknopf
L Wählschalter für Ein-/Ausschaltung/Garzeit (Timer)

Das Gerät ist ausschließlich für den HAUSGEBRAUCH bestimmt und darf nicht für kommerzielle oder industrielle Zwecke verwendet werden.

Dieses Gerät entspricht den Richtlinien 2014/35/EU und EMC 2014/30/EU sowie der Verordnung (EG) Nr. 1935/2004 vom 27.10.2004 über Materialien, die mit Lebensmitteln in Berührung kommen.

GEBRAUCHSANLEITUNG

WARNUNG: AUCH WENN DAS GERÄT NICHT IN BETRIEB IST, ZIEHEN SIE DEN STECKER AUS DER STECKDOSE, BEVOR SIE EINZELNE TEILE EINSETZEN ODER ENTNEHMEN ODER REINIGEN.

- Entfernen Sie vor der Verwendung alle Etiketten auf den Platten.

Überprüfen Sie, ob die Grillplatten (B) sauber und staubfrei sind.

- Falls erforderlich, entfernen Sie die beiden Platten (B) durch Drücken der Entriegelungsköpfe (A) (Abb. 2) und reinigen Sie sie mit heißem Wasser und einem neutralen Reinigungsmittel.

- Setzen Sie die Platten (B) wieder ein, indem Sie die hinteren Schlitze mit den Haken am Geräterkörper ausrichten und leicht drücken, bis sie einrasten.

WARNUNG: Vergewissern Sie sich, dass die beiden Platten richtig montiert sind, bevor Sie mit der Benutzung des Gerätes fortfahren.

WARNUNG: Überprüfen Sie, ob die Platte während der Vorheizphase geschlossen ist.

WARNUNG: Wenn Sie sie zum ersten Mal verwenden, können Sie wenig Rauch bemerken, der austritt. Dies ist nur auf die Erwärmung einiger Komponenten zurückzuführen.

- Stecken Sie den Stecker in die Buchse. Die entsprechende rote Betriebsanzeige (G) leuchtet auf.

- Drehen Sie den Knopf (L) und stellen Sie die gewünschte Garzeit entsprechend der zu garenden Speisen ein.

- Drehen Sie den Knopf (I) und stellen Sie das gewünschte Temperaturniveau ein; das grüne Licht (H) leuchtet auf und zeigt damit an, dass sich das Gerät erwärmt. Sobald die Lampe erlischt, ist das Gerät betriebsbereit.

- Halten Sie die Platte während der Vorheizphase geschlossen.

VERSCHIEDENE GARARTEN

Je nach Art der zu kochenden Speisen können Sie mit dem Gerät verschiedene Garpositionen wählen.

Position Garen von oben und unten:

- Diese Position ist ideal zum Garen von Fleisch, Sandwiches, Toast, Spieße usw., also von Lebensmitteln, die mit der Platte in Berührung kommen.

- Öffnen Sie die obere Platte durch den Griff (C).

- Legen Sie die Speisen immer in Richtung der Rückseite der Grillplatte und schließen Sie dann die obere Platte, bis sie mit dem Lebensmittel in Berührung kommt. Die Platten neigen sich, um die Haftung der Lebensmittel auf der gesamten Oberfläche zu optimieren.

- Je nach Art der zu garenden Speisen, wenn es nicht notwendig ist, beide Grillplatten (unten und oben) zu verwenden, können Sie das Gerät mit der oberen Platte in vertikaler Position verwenden. Dazu muss die obere Platte nach hinten gestellt werden, bis sie automatisch einrastet (Abb. 3).

LINGE HUMIDE POUR LE NETTOYAGE.

- Nettoyer le corps de l'appareil avec un linge sec.

- Détacher les deux plaques, en suivant les instructions fournies plus haut, puis les nettoyer en utilisant le cas échéant une spatule, avec de l'eau chaude et un détergent neutre.

ATTENTION : Ne pas utiliser d'objets métalliques, d'éponges abrasives ni de poudres, car ils pourraient endommager le revêtement anti adhésif des plaques.

- Oter et nettoyer le récipient de récupération des graisses après chaque utilisation avec de l'eau chaude et un détergent neutre.

- Avant le rangement, bloquer le grill de contact en mettant la charnière (D) en position ▀.

TEMPS DE CUISSON

Sandwich	6-8 min.
Saucisse/S. de Francfort	8-10 min.
Toast	3-6 min.
Poisson	8-10 min.
Brochette	8-10 min.
Légumes	8-10 min.
Viande	5-15 min.

DE

WICHTIGE HINWEISE

VOR GEBRAUCH BITTE DIESE ANLEITUNG LESEN

Beim Gebrauch von Elektrogeräten sind einige Vorsichtsmaßnahmen zu treffen:

- Vergewissern Sie sich, dass die Netzspannung mit der Gerätespannung übereinstimmt.
- Das am Stromnetz angeschlossene Gerät niemals unbeaufsichtigt lassen; die Stromzuführung des Geräts nach jedem Gebrauch unterbrechen.
- Gerät nicht auf oder an Wärmequellen abstellen.
- Gerät beim Gebrauch auf eine waagerechte und solide Fläche stellen.
- Stellen Sie das Gerät auf eine hitzefeste Fläche.
- Stellen Sie das Gerät nicht auf oder in der Nähe von Hitzequellen, elektrischen Teilen auf. Stellen Sie es weder in einen aufgeheizten Ofen noch auf andere Geräte.
- Verwenden Sie das Gerät nicht in der Nähe von Wänden oder Gardinen.
- Gerät keinen Witterungseinflüssen (Regen, Sonne, usw.) aussetzen.
- Das Stromkabel darf nicht mit heißen Flächen in Berührung kommen.
- Dieses Gerät darf von Kindern ab 8 Jahren benutzt werden. Personen mit eingeschränkten körperlichen, sensoriiellen oder geistigen Fähigkeiten bzw. ohne Erfahrung und Kenntnis des Geräts dürfen es nur unter Aufsicht einer für ihre Sicherheit verantwortlichen Person verwenden oder sie müssen in den sicheren Gebrauch des Geräts eingewiesen und über die Risiken informiert werden, die damit verbunden sind. Reinigung und Instandhaltung dürfen nicht von Kindern unter 8 Jahren ausgeführt werden, und auch dann nur unter Aufsicht eines Erwachsenen.
- Das Gerät und sein Kabel aus der Reichweite von Kindern unter 8 Jahren fernhalten.
- DAS GEHÄUSE, DEN STECKER UND DAS STROMKABEL DES GERÄTS KEINESFALLS IN WASSER ODER SONSTIGE FLÜSSIGKEITEN TAUCHEN. VERWENDEN SIE ZUR REINIGUNG EIN FEUCHTES TUCH.
- AUCH WENN DAS GERÄT NICHT IN BETRIEB IST, ZIEHEN SIE DEN NETZSTECKER AUS DER DOSE, BEVOR SIE DIE EINZELNEN TEILE EINSETZEN ODER DIE REINIGUNG VORNEHMEN.

14.⚠ Die Oberflächen des Geräts können während des Betriebs sehr heiß werden.

15.Verwenden Sie zum Säubern des Geräts keine scheuernden, korrosiven Reinigungsmittel und stellen Sie es nicht in die Spülmaschine.

- Vergewissern Sie sich immer, dass Ihre Hände trocken sind, bevor Sie die Schalter am Gerät benutzen oder ein-

APPAREIL (Fig. 1)
A Bouton de blocage des plaques
B Plaques de cuisson ondulées
C Poignée d'ouverture
D Charnière de soulèvement plaque supérieure (5 niveaux) et blocage/déblocage plaque
E Bouton de déblocage pour ouverture plaques à 180°
F Récipient de récupération des graisses
G Témoin d'allumage
H Témoin de température prête
I Poignée de réglage des niveaux de température
L Poignée d'allumage/extinction/sélection des temps de cuisson (minuteur)

L'appareil est conçu pour le SEUL USAGE DOMESTIQUE et ne doit pas être employé pour un usage commercial ou industriel. Cet appareil est conforme aux directives 2014/35/EU et EMC 2014/30/EU, ainsi qu'au règlement (EC) No. 1935/2004 du 27/10/2004 sur les matériaux au contact avec les aliments.

MODE D'EMPLOI

ATTENTION : MEME QUAND L'APPAREIL N'EST PAS EN FONCTION, DEBRANCHER LA PRISE ELECTRIQUE DU SECTEUR AVANT D'INSERER OU D'ENLEVER LES DIFFERENTS ELEMENTS OU D'EFFECTUER UN NETTOYAGE.

- Avant emploi, enlever les éventuelles étiquettes présentes sur les plaques.

- Vérifier que les plaques de cuisson (B) soient propres et sans traces de poussière.

- Si nécessaire, détacher les deux plaques (B), en appuyant sur les boutons de blocage prévus à cet effet (A) (Fig. 2), et les nettoyer avec de l'eau chaude et un détergent neutre.

- Réinsérer les plaques (B) en alignant les fissures postérieures avec les attaches présentes sur le corps de l'appareil, et en appuyant légèrement jusqu'à entendre le clic indiquant que le blocage a eu lieu.

ATTENTION : S'assurer d'avoir correctement monté les deux plaques avant d'utiliser l'appareil.

ATTENTION : Vérifier que la plaque soit fermée pendant la phase de préchauffage.

ATTENTION : A la première utilisation, il est possible qu'un mince filet de fumée s'échappe. Cela n'est dû qu'au chauffage de certains composants.

- Brancher la prise de courant au secteur. Le témoin rouge d'allumage (G) s'allume.

- Faire tourner le bouton (L) et paramétrer le temps de cuisson désiré en fonction de l'aliment à cuire.

- Faire tourner le bouton (I) et paramétrer le niveau de température désiré : le témoin vert correspondant s'allume (H) pour indiquer que l'appareil est en train de chauffer. Dès que le témoin s'éteint, l'appareil est prêt à être utilisé.

- Maintenir la plaque fermée pendant la phase de préchauffage.

DIFFERENTES TYPOLOGIES DE CUISSON

Selon le type d'aliment à cuire, l'appareil permet de choisir différentes positions de cuisson.

Position de cuisson en livre :

- Cette position est idéale pour cuisiner la viande, les paninis, les toasts, les brochettes, etc., c'est-à-dire des aliments entrant en contact avec la plaque.

- Ouvrir la plaque supérieure avec la poignée (C).