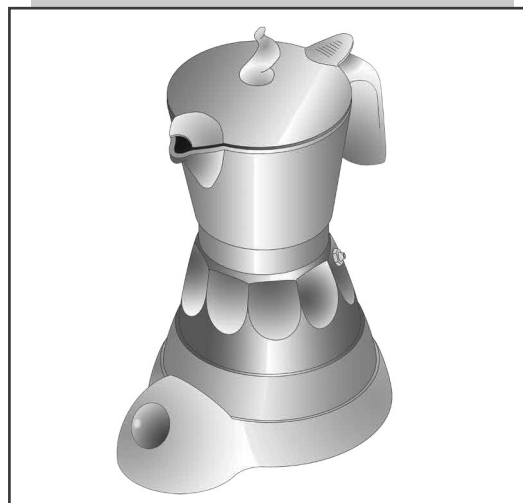
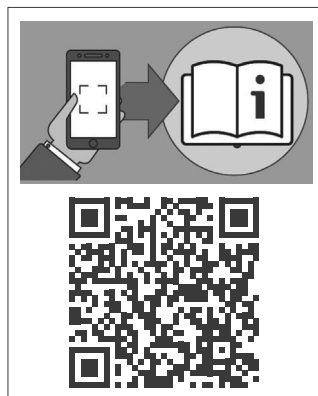


CE

MOD. 1358A

EAC



Macchina da caffè  
Coffee maker  
Machine a café  
Kaffeemaschine  
Máquina de café  
Espressomachine  
Καφετιέρα  
Кофеварка  
ماكينة قهوة

**Ariete**

De' Longhi Appliances Srl  
Divisione Commerciale Ariete  
Via San Quirico, 300  
50013 Campi Bisenzio (FI)  
E-Mail: [info@ariete.net](mailto:info@ariete.net)  
Internet: [www.ariete.net](http://www.ariete.net)

Numero Verde  
**800-809065**

**Ariete**

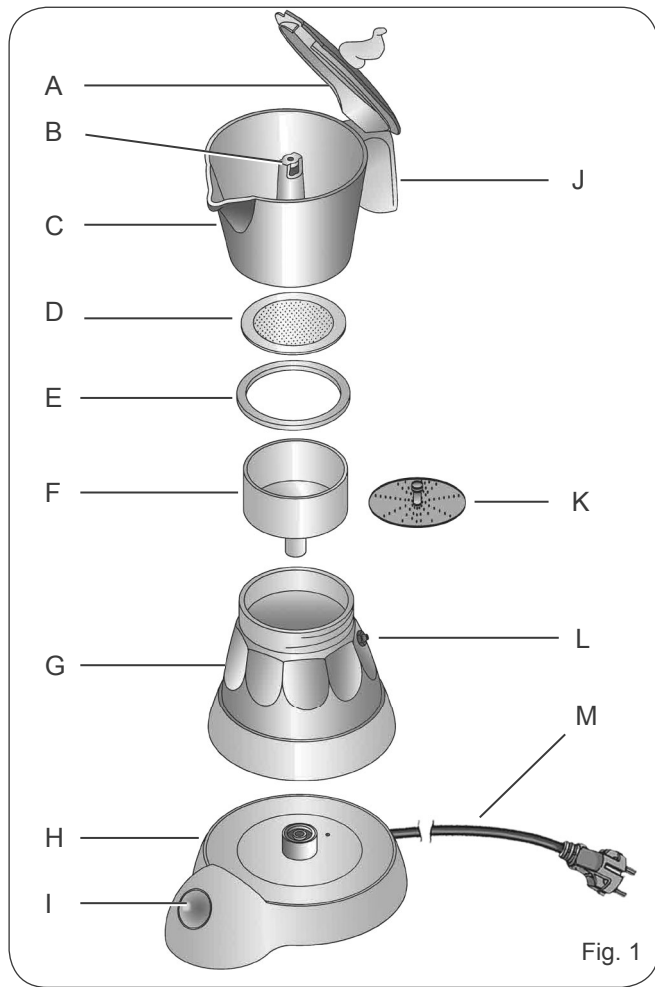


Fig. 1

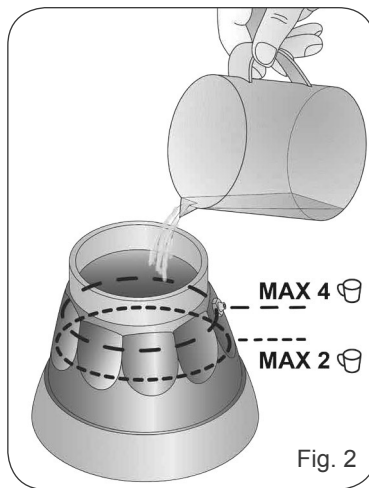


Fig. 2

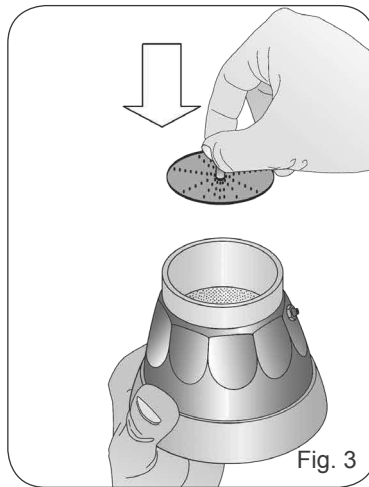


Fig. 3

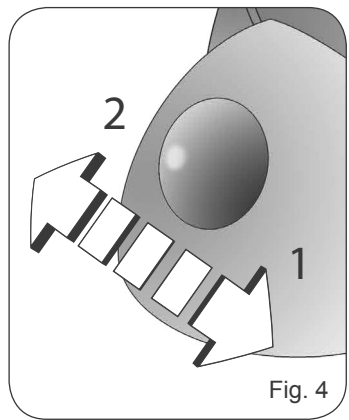


Fig. 4

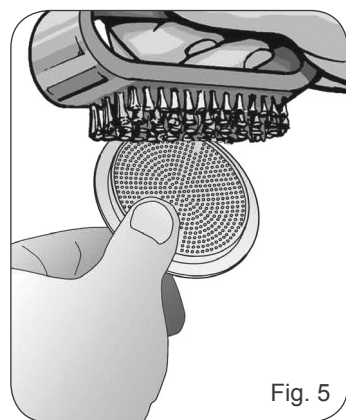


Fig. 5

## A PROPOSITO DI QUESTO MANUALE

Anche se gli apparecchi sono stati realizzati in conformità con le specifiche Normative europee vigenti e sono pertanto protetti in tutte le parti potenzialmente pericolose, leggete con attenzione queste avvertenze e usate l'apparecchio solo per l'uso cui è stato destinato per evitare infortuni e danni. Tenete a portata di mano questo libretto per future consultazioni. Qualora vogliate cedere questo apparecchio ad altre persone ricordatevi di includere anche queste istruzioni.

Le informazioni riportate in questo manuale sono marcate dai seguenti simboli che indicano:



Pericolo per i bambini



Avvertenza relativa a ustioni



Pericolo dovuto a elettricità



Attenzione - danni materiali



Pericolo di danni derivanti da altre cause

## USO PREVISTO

Potete usare la vostra macchina per preparare il caffè. Questo apparecchio è stato concepito solo per un uso privato ed è quindi da considerarsi inadeguato l'uso per scopi commerciali o industriali.

Ogni altro utilizzo della macchina non è previsto dal Costruttore che si esime da qualsiasi responsabilità per danni di ogni natura, generati da un impiego improprio della macchina stessa. L'uso improprio determina inoltre l'annullamento di ogni forma di garanzia.

## RISCHI RESIDUI

Le caratteristiche costruttive dell'apparecchio, oggetto della presente pubblicazione, non consentono di proteggere l'utilizzatore dalle superfici calde dell'apparecchio.



### Attenzione!

Pericolo di ustioni. Impugnare l'apparecchio per l'apposita maniglia.

Pericolo di ustioni causate da schizzi di acqua calda e vapore che possono fuoriuscire dai fori di erogazione.



Utilizzare l'apparecchio solo con la base di alimentazione in dotazione. Non usare l'apparecchio su fornelli o piani di cottura accesi.

## AVVERTENZE DI SICUREZZA

### LEGGERE ATTENTAMENTE LE ISTRUZIONI PRIMA DELL'USO.

- L'apparecchio è destinato solo ad uso domestico, e non deve essere adibito ad uso commerciale o industriale.
- Non si assumono responsabilità per uso errato o per impieghi diversi da quelli previsti dal presente libretto.
- Si consiglia di conservare gli imballi originali, poiché l'assistenza gratuita non è prevista per i guasti causati da imballo non adeguato del prodotto al momento della spedizione ad un Centro di Assistenza autorizzato.
- L'apparecchio è conforme alla Direttiva 2006/95/CE e alla Direttiva EMC 2004/108/CE. L'apparecchio è conforme al regolamento (EC) No 1935/2004 del 27/10/2004 sui materiali in contatto con alimenti.

## **Pericolo per i bambini**

- L'apparecchio può essere usato dai bambini con un'età superiore a 8 anni solo se sono seguiti da una persona responsabile o se hanno ricevuto le istruzioni riguardanti l'utilizzo dell'apparecchio in sicurezza ed hanno compreso i pericoli presenti durante l'uso.
- Le operazioni di pulizia e di manutenzione da parte dell'utilizzatore non devono essere effettuate dai bambini a meno che non abbiano un'età superiore a 8 anni e operino sotto sorveglianza. Assicurarsi che i bambini non giochino con l'apparecchio.
- Tenere sempre l'apparecchio e il cavo di alimentazione fuori dalla portata di bambini con età inferiore a 8 anni.
- Gli elementi dell'imballaggio non devono essere lasciati alla portata dei bambini in quanto potenziali fonti di pericolo.
- Allorché si decida di smaltire come rifiuto questo apparecchio, si raccomanda di renderlo inoperante tagliandone il cavo di alimentazione. Si raccomanda inoltre di rendere innocue quelle parti dell'apparecchio suscettibili di costituire un pericolo, specialmente per i bambini che potrebbero servirsi dell'apparecchio per i propri giochi.

## **Pericolo dovuto a elettricità**

- L'apparecchio può essere usato da persone che hanno capacità fisiche, sensoriali o mentali ridotte, oppure con mancanza di esperienza o di conoscenza, solo se sono seguiti da una persona responsabile o se hanno ricevuto e compreso le istruzioni riguardanti l'utilizzo dell'apparecchio in sicurezza ed hanno compreso i pericoli presenti durante l'uso.
  - Prima di collegare l'apparecchio alla rete di alimentazione controllare che la tensione indicata sulla targhetta posta al di sotto della macchina corrisponda a quella della rete locale.
  - L'uso di prolunghe elettriche non autorizzate dal fabbricante dell'apparecchio può provocare danni e incidenti.
  - Prima di procedere all'operazione di riempimento della caldaia, scollegare l'apparecchio dalla presa di corrente.
  - Se il cavo di alimentazione è danneggiato, esso deve essere sostituito dal costruttore o dal suo servizio Assistenza Tecnica o comunque da una persona con qualifica simile, in modo da prevenire ogni rischio.
  - Non mettere mai le parti sotto tensione a contatto con l'acqua: può generarsi un cortocircuito!
  - Togliere la spina dalla presa prima di ogni intervento di pulizia o di manutenzione.
  - Non immergere l'apparecchio in acqua o altri liquidi.
  - In caso di guasti, difetti o sospetto difetto dopo una caduta, staccare subito la spina dalla presa di corrente. Non mettere mai in funzione l'apparecchio difettoso.
- LE RIPARAZIONI POSSONO ESSERE EFFETTUATE ESCLUSIVAMENTE DAI**

CENTRI DI ASSISTENZA AUTORIZZATI. Si declina ogni responsabilità per eventuali danni provocati da interventi di riparazione eseguiti in modo non corretto.



### **Pericolo di danni derivanti da altre cause**

- Scegliere un ambiente sufficientemente illuminato, pulito e con la presa di corrente facilmente accessibile.
- Evitare di immettere nella caldaia una quantità eccessiva di acqua.
- L'apparecchio non deve essere utilizzato se è stato fatto cadere, se vi sono segni di danni visibili, in caso di guasti o sospetto difetti dopo caduta, o se ha perdite di acqua. Tutte le riparazioni, compresa la sostituzione del cavo di alimentazione, devono essere eseguite solamente dal Centro Assistenza Autorizzato o da persona con qualifica simile, al fine di prevenire ogni rischio. Pena il decadimento della garanzia.



### **Avvertenza relativa a ustioni**

- Le parti metalliche esterne dell'apparecchio non devono essere toccate con l'apparecchio in funzione, in quanto potrebbero causare delle scottature.
- La mancata erogazione del caffè potrebbe essere dovuta ad un intasamento del filtro. Interrompere l'erogazione ed attendere che l'apparecchio si sia raffreddato. Procedere quindi con la pulizia come indicato nell'apposito paragrafo.



### **Attenzione - danni materiali**

- Collocare la macchina su un piano stabile dove non possa essere rovesciata.
- Non usare la macchina senza acqua.
- Non posizionare la macchina su superfici molto calde o nelle vicinanze di fiamme libere per evitare che la carrozzeria possa essere danneggiata.
- Il cavo non deve toccare le parti calde della macchina.
- Non utilizzare acqua gassata (addizionata di anidride carbonica).
- Utilizzare solo con caffè in polvere.
- Non introdurre mai nel filtro ad imbuto sostanze diverse dal caffè in polvere. Si potrebbero causare gravi danni all'apparecchio.
- Non lasciare la macchina a temperatura ambiente inferiore a 0°C, in quanto il residuo d'acqua nella caldaia potrebbe ghiacciare e provocare dei danni.
- Non usare l'apparecchio all'aperto.
- Non lasciare l'apparecchio esposto ad agenti atmosferici (pioggia, sole, ecc...).
- Dopo aver staccato la spina di alimentazione e dopo che le parti calde si saranno raffreddate, l'apparecchio dovrà essere pulito esclusivamente con un panno non abrasivo appena inumidito aggiungendo poche gocce di detergenti neutri non aggressivi (non usare mai solventi che danneggiano la plastica).

### **• CONSERVARE SEMPRE QUESTE ISTRUZIONI.**

Consumo energetico in modalità off: 0,4 W

## DESCRIZIONE DELL'APPARECCHIO

---

- |                                    |                                   |
|------------------------------------|-----------------------------------|
| A - Coperchio                      | H - Base di alimentazione         |
| B - Fori di erogazione             | I - Pulsante di accensione        |
| C - Caraffa                        | J - Maniglia                      |
| D - Filtro a disco                 | K - Disco adattatore due tazze    |
| E - Guarnizione                    | L - Valvola di sicurezza          |
| F - Filtro ad imbuto quattro tazze | M - Cavo di alimentazione + spina |
| G - Caldaia                        |                                   |

### Dati di identificazione

Nella targhetta posta sotto la base di appoggio della macchina sono riportati i seguenti dati d'identificazione della macchina:

- costruttore e marcatura CE
- modello (Mod.)
- n° di matricola (SN)
- tensione elettrica di alimentazione (V) e frequenza (Hz)
- potenza elettrica assorbita (W)
- numero verde assistenza

Nelle eventuali richieste ai centri assistenza autorizzati, indicare modello e numero di matricola.

## FASI PRELIMINARI PER L'USO

---

### Messa in funzione

Controllare che la tensione della rete domestica sia uguale a quella indicata sulla targhetta dati tecnici dell'apparecchio. Posizionare poi la macchina su una superficie piana, lontano da rubinetti dell'acqua e lavelli. Inserire la spina nella presa di corrente elettrica, che deve essere dotata di messa a terra.

## COME FARE IL CAFFÈ

---

**In caso di prima accensione, o dopo un periodo di inutilizzo, si raccomanda di far fuoriuscire almeno un caffè. Lavare ed asciugare la caraffa e tutti gli accessori. Non lavare la caldaia o la base di alimentazione.**

Assicurarsi che la macchina sia fredda. Svitare la macchina tenendo la caraffa (C) con una mano e con l'altra ruotare la caldaia (G) in senso antiorario. Togliere il filtro ad imbuto (F) e riempire la caldaia con acqua fino a raggiungere la valvola di sicurezza (L), visibile dall'interno della caldaia (Fig. 2). Non superare la valvola di sicurezza.



### Attenzione!

Prestare la massima attenzione affinché l'acqua non bagni l'esterno della caldaia. Evitare infiltrazioni d'acqua all'interno di parti elettriche.

Non riempire mai la caldaia con acqua calda o bollente.

Non utilizzare la caffettiera con caffè d'orzo.

Inserire il filtro ad imbuto (F) nella caldaia (G). Riempire il filtro ad imbuto di caffè in polvere senza pressarlo. Riempirlo un po' alla volta per evitare che il caffè in polvere trabocchi. Distribuire uniformemente il caffè e togliere l'eventuale eccedenza di polvere dal bordo del filtro.

**Utilizzare caffè in polvere di buona qualità, di macinatura media e confezionato per moka.**

**Se viene inserita una quantità eccessiva di polvere di caffè all'interno del filtro ad imbuto (F), può risultare difficoltoso stringere bene la caldaia (G) alla caraffa (C). Durante l'erogazione del caffè si possono avere perdite dalla caldaia. Il caffè potrebbe non uscire correttamente.**



### **Attenzione!**

Serrare bene la caldaia alla caraffa senza esagerare. Non fare leva sul manico.

Quando l'apparecchio è in funzione il coperchio deve rimanere chiuso.

Appoggiare la macchina sulla base di alimentazione (H). Chiudere il coperchio.

Premere il pulsante di accensione (I). Si accenderà la spia luminosa ad indicare che la macchina è accesa ed in funzione.

Dopo qualche minuto il caffè comincerà ad uscire. Attendere che il caffè sia completamente uscito. Premere il pulsante di accensione (I) per spegnere la macchina. Utilizzare un cucchiaino per mescolare il caffè ed uniformare la corposità e la temperatura.

Attendere che la macchina si sia raffreddata prima di svitare la caldaia per fare un nuovo caffè. In alternativa utilizzate guanti o strofinacci per evitare il pericolo di scottature.



### **Attenzione!**

Apparecchio elettrico. Non mettere mai la caldaia o la base di alimentazione a contatto con l'acqua.

## **Caffè da due tazze**

Riempire la caldaia (G) con metà acqua (Fig. 2), stando al di sotto della valvola di sicurezza (L). Posizionare il filtro ad imbuto (F) da quattro tazze all'interno della caldaia. Per preparare il caffè da due tazze inserire il disco adattatore (K) dentro al filtro ad imbuto da quattro tazze (Fig. 3). Procedere come descritto nel paragrafo "Come fare il caffè".

## **Funzione di autospegnimento**

Se la macchina è accesa ma non viene utilizzata, dopo circa 30 minuti interviene la funzione di autospegnimento. Questa funzione mette in standby la macchina. La spia del pulsante di accensione (I) è spenta. Per riaccendere la macchina premere il pulsante di accensione (I) per riportarlo nella posizione 2 e successivamente premerlo per portarlo in posizione 1 (Fig. 4). A questo punto la spia del pulsante di accensione si accende e la macchina sarà nuovamente in funzione.

## **PULIZIA DELL'APPARECCHIO**

---



### **Attenzione!**

Tutte le operazioni di pulizia sotto indicate devono essere effettuate a macchina spenta e con la spina elettrica scollegata dalla presa di corrente.



### **Attenzione!**

Una manutenzione ed una pulizia regolari preservano e mantengono efficiente la macchina per un periodo maggiore. Non lavare mai i componenti della macchina in lavastoviglie. Non utilizzare getti di acqua diretta. Non mettere mai la caldaia (G) o la base di alimentazione (H) a contatto con l'acqua.



### **Attenzione!**

Ogni intervento va eseguito a macchina fredda.

La caldaia (G) e la base di alimentazione (H) possono essere puliti con un panno umido. Non usare detergenti abrasivi o utensili metallici.

Quando si toglie la guarnizione (E) e il filtro a disco (D) per le operazioni di pulizia o per sostituirli, fare attenzione a rimetterli correttamente per evitare spruzzi o schizzi di acqua calda. Verificare che i forellini del filtro a disco non si otturino e nel caso ripulirli con uno spazzolino (Fig. 5).

Quando guarnizione e filtro a disco presentano segni di usura o deterioramento devono essere sostituiti. Utilizzare ricambi originali acquistabili presso i centri di assistenza autorizzati.

## **DECALCIFICAZIONE**

---

Può verificarsi nel tempo che, dopo numerosi caffè, nel fondo della caldaia si formi uno strato di calcare; questo può rendere il tempo di percolazione molto più lungo. Per ovviare a questo inconveniente è necessario ogni tanto eliminare questo strato di calcare effettuando una decalcificazione.

Utilizzare i prodotti specifici per la decalcificazione delle macchine da caffè reperibili in commercio (per esempio acido citrico).

Per la decalcificazione procedere nel seguente modo:

Assicurarsi che la caffettiera sia fredda e svitarla.

Riempire la caldaia con il prodotto decalcificante e attendere mezz'ora.

Assicurarsi di aver effettuato la completa pulizia interna della caldaia.

**L'operazione deve essere fatta con la caldaia a freddo e non inserita nella base.**

Trascorsa mezz'ora svuotare la caldaia ed assicurarsi di aver tolto il calcare dal fondo, poi risciacquare l'interno della caldaia. Non immergere la caldaia in acqua.

Fare almeno 3 caffè a perdere.

Il costruttore declina ogni responsabilità dal malfunzionamento nel caso in cui non sia stata eseguita l'operazione descritta.

## **MESSA FUORI SERVIZIO**

---

In caso di messa fuori servizio della macchina occorre sconnetterla elettricamente. Tagliare il cavo di alimentazione. In caso di rottamazione si dovrà provvedere alla separazione dei vari materiali utilizzati nella costruzione della macchina e provvedere al loro smaltimento in base alla loro composizione e alle disposizioni di legge vigenti nel Paese di utilizzo.



## GUIDA ALLA SOLUZIONE DI ALCUNI PROBLEMI



### Attenzione!

In caso di anomalie di funzionamento, spegnere immediatamente la macchina. Staccare la spina dalla presa elettrica. Attendere che la macchina si sia raffreddata. In alternativa utilizzare guanti o strofinacci per svitare la caldaia dalla caraffa.

PROBLEMI	CAUSE	RIMEDI
Il caffè non esce	Mancanza di acqua in caldaia.	Ripetere l'operazione, immettendo nella caldaia la giusta quantità di acqua.
Fuoriuscita di caffè dai bordi della caldaia.	Probabilmente nel filtro ad imbuto è stata immessa una quantità eccessiva di caffè in polvere che ha impedito di stringere a fondo la caldaia alla caraffa.	Ripetere l'operazione, immettendo nel filtro ad imbuto la giusta quantità di caffè.
	Sulla guarnizione sono rimasti residui di caffè macinato.	Provvedere a ripulire la guarnizione con uno stuzzicadenti o con una spugnetta.
	Il filtro a disco (D) ha i forellini di uscita ostruiti.	Spegnere la macchina. Staccare la spina dalla presa di corrente. Utilizzare guanti o strofinacci. Attendere che la macchina si sia raffreddata. Svitare la caldaia dalla caraffa. Rimuovere il filtro dalla caraffa. Ripulire con uno spazzolino o uno spillo i forellini otturati del filtro a disco (Fig. 5).
	La guarnizione è bruciata o lacerata	Sostituire la guarnizione.
L'erogazione del caffè non avviene o avviene troppo lentamente.	La caraffa non è stata avvitata bene alla caldaia.	Avvitare la caraffa alla caldaia con decisione. Non fare leva sul manico.
	Il filtro a disco (D) ha i forellini di uscita ostruiti.	Spegnere la macchina. Staccare la spina dalla presa di corrente. Utilizzare guanti o strofinacci. Attendere che la macchina si sia raffreddata. Svitare la caldaia dalla caraffa. Rimuovere il filtro dalla caraffa. Ripulire con uno spazzolino o uno spillo i forellini otturati del filtro a disco (Fig. 5).
	Miscela di caffè macinata troppo fine.	Provare ad utilizzare miscele di caffè a grana più grossa.
	Miscela di caffè troppo pressata.	Inserire una quantità minore di caffè nel filtro ad imbuto.
Il caffè è troppo acquoso e freddo.	Nel fondo della caldaia si è formato del calcare.	Eeguire la decalcificazione come indicato nel paragrafo "Pulizia dell'apparecchio".
	La miscela è stata macinata troppo grossa.	Per ottenere un caffè più concentrato e più caldo, si deve usare una miscela più finemente macinata.
	È stata immessa una quantità eccessiva di acqua.	Ripetere l'operazione, immettendo nella caldaia la giusta quantità di acqua. Fino alla valvola di sicurezza se si utilizza il filtro ad imbuto da quattro tazze di caffè. Sotto la valvola di sicurezza se si utilizza il disco adattatore da due tazze di caffè (Fig. 2).

## WITH REGARD TO THIS MANUAL

Even if the appliances are made in conformity with the European regulatory specifications in force and therefore all potentially hazardous parts are protected. Carefully read these warnings and use the appliance only for the use it is designed for in order to prevent accidents and damage. Keep this manual close by for future consultation. If you should decide to give this appliance to other people, remember to also include these instructions.

The information provided in this manual is marked with the following symbols indicating:



Danger for children



Warning of burns



Danger due to electricity



Warning – material damage



Danger of damage originating from other causes

## INTENDED USE

You can use your machine to prepare coffee. This appliance is designed only for private use, and is therefore to be considered unsuitable for commercial or industrial purposes.

No other use of the machine is contemplated by the manufacturer, which is exempt from any liability for all types of damages caused by improper use of the machine. Improper use also results in any form of warranty being forfeited.

## RESIDUAL RISKS

The construction characteristics of the appliance this publication refers to do not allow the user to be protected from its hot surfaces.



### Warning!

Danger of burns. Grasp the appliance by its handle.

There is a danger of burns caused by squirts of hot water and steam that might come out of the dispensing holes.



Use the appliance only with the power supply base provided. Do not use the appliance on cookers or cooking tops turned on.

## IMPORTANT SAFEGUARDS

### READ THESE INSTRUCTIONS CAREFULLY.

- This appliance is designed only for private use, and is therefore to be considered unsuitable for commercial or industrial purposes.
- We decline any responsibility resulting from misuse or any use other than those covered in this booklet.
- We suggest you keep the original box and packaging, as our free-of-charge service does not cover any damage resulting from inadequate packaging of the product when this is sent back to an Authorised Service Centre.
- The appliance complies with Regulation (EC) No 1935/2004 of 27/10/2004 on the materials in contact with food.



### Danger for children

- The appliance can be used by children aged 8 years and up only if they are monitored by a responsible person or if they have received instructions regarding

the appliance safe use and if they have understood the dangers which may arise during the appliance use.

- Cleaning and maintenance by the user must not be carried out by children unless they are older than 8 years and are monitored during the operation. Children must be supervised at all times to ensure they do not play with the appliance
- Always keep the appliance and the power cord out of the reach of children under the age of 8 years.
- Do not leave the packaging near children because it is potentially dangerous.
- In the event that this appliance is to be disposed of, it is suggested that the power chord is cut off. It is also recommended that all potentially dangerous components are rendered harmless to prevent children hurting themselves when playing with the apparatus.



### **Danger due to electricity**

- This appliance can be used by persons who have reduced physical sensory or mental capabilities, or lack of experience and knowledge, only if they are monitored by a responsible person or if they have received and understood instructions regarding the appliance safe use and if they have understood the dangers which may arise during the appliance use.
- Before connecting the appliance to the power supply, make sure that the voltage indicated on the plate on the bottom of the machine corresponds to the local mains voltage.
- The use of extension leads, which have not been authorised by the appliance manufacturer, may cause damage and accidents.
- Always unplug the appliance from the power source before filling the boiler tank.
- If the electric cable is damaged it must be replaced by the manufacturer or its Technical Assistance Service, or in any case by a person with similar qualifications, in order to avoid any risk.
- Never let the live parts come into contact with water: this may cause a short circuit
- Unplug before any cleaning or maintenance operations.
- Do not immerse the appliance in water or other liquids.
- Unplug the appliance from the electricity supply immediately in the case of faults, defects or suspected defects after dropping. Never operate the appliance if defective. Repairs can only be carried out by authorized assistance service centres. The manufacturer disclaims all responsibility for any damage caused by incorrect repair work.



### **Danger of damage originating from other causes**

- Choose a sufficiently well lit and clean environment, with an easily accessible electric socket.
- Avoid putting excessive quantities of water into the boiler.
- The appliance is not to be used if it has been dropped, if there are visible sign

of damage, faults or suspected defects after dropping or if it is leaking water. To prevent any accident, all repairs, including the replacement of the power cord, must be carried out by an Authorised Service Centre or, in any case, by qualified personnel. Otherwise, the warranty may be revoked.



### **Warning of burns**

- The appliance's external metallic parts must not be touched when the machine is functioning as it could cause burns.
- If there is a coffee dispensing failure, it may be because the filter is clogged. Stop dispensing and wait for the appliance to cool down. Then clean as explained in the relevant paragraph.



### **Warning – material damage**

- Place the machine on a stable surface where it cannot be knocked over.
- Do not use the machine without water.
- Do not place the machine on very hot surfaces or near open flames in order to prevent damage to the body.
- The cable must not touch any hot parts of the machine.
- Do not use sparkling (carbonated) water.
- Use with ground coffee only.
- Never put substances other than ground coffee into the funnel filter. They could cause serious damage to the appliance.
- Do not leave the machine at a room temperature below 0°C because the water remaining in the boiler could freeze and cause damage.
- Never use the appliance outdoors.
- Do not expose the appliance to atmospheric agents (rain, sun ...).
- Before cleaning the appliance always unplug it and allow it cool down. Clean only with a non-abrasive cloth that has been slightly dampened with water, adding a few drops of mild, non-aggressive detergent (never use solvents that damage plastic).

### **• SAVE THESE INSTRUCTIONS.**

Power consumption in off mode: 0,4 W

## **DESCRIPTION OF THE APPLIANCE**

---

A - Lid

B - Dispensing holes

C - Carafe

D - Disc filter

E - Seal

F - Four-cup funnel filter

G - Boiler

H - Power supply base

I - On/Off button

J - Handle

K - Two-cup adaptor disc

L - Safety valve

M - Power cord + plug

**Identification data**

The following machine identification data are shown on the plate placed underneath the machine's standing base:

- manufacturer and CE mark
- model (Mod.)
- serial number (SN)
- electrical supply voltage (V) and frequency (Hz)
- absorbed electric power (W)
- assistance toll-free number

Always give the model and serial number to the Authorised Service Centres when requesting assistance.

**PRELIMINARY PHASES FOR USE**

---

**Using the appliance for the first time**

Check that the voltage of the domestic network is the same as that indicated on the technical information plate of the appliance. Then place the machine on a flat surface, away from water taps and sinks.

Insert the plug into the socket, which must be earthed.

**HOW TO MAKE COFFEE**

---

**If it is the first time the appliance is turned on, or if it has not been used for some time, let at least one cup of coffee come out first. Wash and dry the carafe and all accessories. Do not wash the boiler or power supply base.**

Make sure the machine is cold. Unscrew the machine by holding the carafe (C) with one hand and by turning the boiler (G) anti-clockwise with the other. Remove the funnel filter (F) and fill the boiler with water until the safety valve (L) seen inside the boiler is reached (Fig. 2). Do not go past the safety valve.



**Warning!**

Pay utmost attention so that the water does not dampen the exterior of the boiler. Prevent infiltrations of water inside electrical parts.

Never fill the boiler with hot or boiling water.

Do not use the coffee maker with barley coffee.

Put the funnel filter (F) inside the boiler (G). Fill the funnel filter with ground coffee without pressing it. Fill it a bit at a time to prevent the ground coffee from spilling over. Evenly distribute the coffee and remove any excess ground coffee from the edge of the filter.

**Use good quality medium ground coffee packaged for espresso coffee machines.**

**If too much ground coffee is put inside the funnel filter (F), it might be difficult to tighten the boiler (G) on the carafe (C). There may be leaks from the boiler while coffee is being dispensed. The coffee might not come out correctly.**



**Warning!**

Tighten the boiler on the carafe, but without exaggerating. Do not prize the handle.

When the appliance is operating, the cover must stay closed.

Place the machine on the power supply base (H). Close the cover.

Press the on switch (I). The indicator light will turn on to indicate that the machine is on and operating.

The coffee will start to come out after a few minutes. Wait until the coffee has completely come out. Press the on switch (I) to turn the machine off. Use a teaspoon to mix the coffee and make the density and temperature uniform.

Wait until the machine has cooled down before unscrewing the boiler to make new coffee. As an alternative, use gloves or rags to prevent the danger of burns.



**Warning!**

Electric appliance. Never put the boiler or power supply base in contact with water.

### Two-cup coffee

Fill the boiler (G) halfway with water (Fig. 2), remaining under the safety valve (L). Place the four-cup funnel filter (F) inside the boiler. To prepare two-cup coffee, put the adaptor disc (K) inside the four-cup funnel filter (Fig. 3). Follow the instructions in the paragraph "How to make coffee".

### Auto-off function

If the machine is turned on but not in use, the auto-off function operates after about 30 minutes. This function puts the machine in standby. The indicator light of the ON/OFF button (I) is off. To turn on the machine again, press the ON/OFF button (I) to return it in position 2 and then press it to set it in position 1 (Fig 4). At this point the indicator light of the ON/OFF button lights up and the machine will be in operation again.

## CLEANING THE APPLIANCE

---



### Warning!

All cleaning operations described below must be performed with the machine off and with the electric plug disconnected from the socket-outlet.



### Warning!

Regular maintenance and cleaning preserve and keep the machine efficient for a longer amount of time. Never wash machine components in the dishwasher. Do not use direct jets of water. Never put the boiler (G) or power supply base (H) in contact with water.



### Warning!

All operations must be performed when the machine is cold.

The boiler (G) and power supply base (H) can be cleaned with a damp cloth. Do not use abrasive detergents or metallic utensils.

When you remove the seal (E) and disc filter (D) for cleaning or replacement, make sure you correctly put them back in place so as to prevent splashes or spurts of hot water. Check that the holes of the disc filter are not clogged and if so, clean them with a small brush (Fig. 5).

When the seal and disc filter show signs of wear or deterioration, they have to be replaced. Use original spare parts that can be purchased at authorised service centres.

## DECALCIFICATION

---

A layer of lime may form on the bottom of the boiler over time, after numerous pots of coffee have been made; this may lead to a longer percolation time. To remedy this problem, it is necessary to periodically eliminate this layer of lime with a descaling process.

Use proprietary coffee machine descaling products found on the market (citric acid, for example).

Follow these directions to descale:

Make sure the coffee machine is cold and unscrew it.

Fill the boiler with the descaling product and wait half an hour.

Make sure the interior of the boiler is thoroughly clean.

### The operation must be carried out with the boiler cold and not inserted in the base.

After half an hour has elapsed, empty the boiler and make sure you have removed the lime from the bottom, then rinse the interior of the boiler. Do not immerse the boiler in water.

Make at least 3 pots of coffee to throw away.

The manufacturer declines all responsibility for malfunctioning if the operation described has not been carried out.

## PUTTING OUT OF SERVICE

---

If the machine is put out of service, electrically disconnect it. Cut the power cord. In the case of scrapping, you must separate the various materials used in making the machine and dispose of them based on their composition and on the legal provisions in force in the country of use.

## TROUBLESHOOTING



### Warning!

Immediately turn the machine off if there are operational problems. Unplug it from the electric outlet. Wait for the machine to cool down. As an alternative, use gloves or rags to unscrew the boiler from the carafe.

Problems	Causes	Solutions
The coffee does not come out	There is no water in the boiler.	Repeat the operation by putting the right amount of water into the boiler.
Coffee comes out from the edges of the boiler.	Probably too much ground coffee was put in the funnel filter, and it prevented the boiler from being completely tightened to the carafe.	Repeat the operation by putting the right amount of coffee into the funnel filter.
	Residue of ground coffee is on the seal.	Clean the seal with a toothpick or a sponge.
	The exit holes of the disc filter (D) are clogged.	Turn off the machine. Unplug it from the socket-outlet. Use gloves or rags. Wait for the machine to cool down. Unscrew the boiler from the carafe. Remove the filter from the carafe. Clean the clogged disc filter (Fig. 5) holes using using a small brush or pin.
	The seal is burnt or torn	Replace the seal.
	The carafe has not been tightened to the boiler.	Screw the carafe onto the boiler tightly. Do not prize the handle.
The coffee is not supplied or flows too slowly.	The exit holes of the disc filter (D) are clogged.	Turn off the machine. Unplug it from the socket-outlet. Use gloves or rags. Wait for the machine to cool down. Unscrew the boiler from the carafe. Remove the filter from the carafe. Clean the clogged disc filter (Fig. 5) holes using using a small brush or pin.
	The coffee blend is ground too fine.	Try using coarser coffee blends.
	The coffee blend is pressed down too much.	Put a smaller amount of coffee into the funnel filter.
	Lime has formed on the bottom of the boiler.	Descale as instructed in the paragraph "Cleaning the appliance".
The coffee is too watery and cold.	The blend has been ground too coarsely.	A more finely ground blend must be used to obtain a more concentrated and hotter coffee.
	Too much water has been put inside.	Repeat the operation by putting the right amount of water into the boiler. Up to the safety valve if the four cups of coffee funnel filter is used. Beneath the safety valve if the two cups of coffee adaptor disc is used (Fig. 2).

## A PROPOS DU MANUEL

---

Même si les appareils ont été réalisés en conformité avec les Normes européennes spécifiques en vigueur, et que toutes les pièces potentiellement dangereuses sont protégées, lisez avec attention ces avertissements et n'utilisez l'appareil que pour ce que il a été conçu, afin d'éviter les blessures et les dommages. Garder ce livret à portée de main pour les futures consultations. Si vous désirez ensuite céder cet appareil à d'autres personnes, rappelez-vous d'inclure ces instructions.

Les informations reportées dans ce manuel sont marquées des symboles suivants qui indiquent:



Danger pour les enfants



Avertissements sur les brûlures



Danger électrique



Attention - dégâts matériels



Dangers provenant d'autres causes

## UTILISATION PRÉVUE

---

Il est possible d'utiliser la machine pour préparer le café. L'appareil est destiné seulement à un usage domestique et ne doit en aucun cas servir à des fins commerciales ou industrielles.

Le constructeur n'a prévu aucun autre usage de l'appareil et il se dégage de toute responsabilité pour les dégâts de toute nature, générés d'une utilisation inappropriée. Un usage inapproprié déterminerait également l'annulation de toute forme de garantie.

## RISQUES RÉSIDUELS

---

Les caractéristiques de fabrication de l'appareil, objet de la présente publication, ne permettent pas de protéger l'utilisateur contre les risques créés par les surfaces chaudes de l'appareil.



### Attention!

Danger de brûlures. Prendre l'appareil par la poignée prévue à cet effet.

Danger de brûlures dues aux éclaboussures d'eau chaude et de vapeur pouvant sortir des orifices de distribution.



Utiliser l'appareil exclusivement avec la base d'alimentation électrique fournie. Ne pas utiliser l'appareil sur le gaz ou sur des plans de cuisson allumés.

## CONSEILS DE SÉCURITÉ

---

### LISEZ ATTENTIVEMENT CES INSTRUCTIONS.

- L'appareil est destiné seulement à un usage domestique et ne doit en aucun cas servir à des fins commerciales ou industrielles.
- Le constructeur décline toute responsabilité pour une utilisation erronée ou pour des emplois autres que ceux prévus par ce livret.
- Il est conseillé de conserver l'emballage d'origine vu que l'assistance gratuite ne joue pas pour les dommages causés par un emballage du produit non adéquat lors de l'expédition à un service après-vente agréé.
- L'appareil est conforme au règlement (EC) N° 1935/2004 du 27/10/2004 sur les matériaux en contact avec les aliments.



### **Danger pour les enfants**

- L'appareil peut être utilisé par les enfants de plus de 8 ans à condition qu'ils soient suivis par un adulte responsable ou qu'ils aient été informés du fonction-



nement de l'appareil pour l'utiliser en toute sécurité et en toute conscience face aux dangers pouvant découler de son utilisation.

- Le nettoyage et l'entretien effectués par l'utilisateur ne doivent pas être délégués aux enfants, à moins qu'ils aient plus de 8 ans et soient surveillés par un adulte. Il faut surveiller les enfants pour être certain qu'ils ne jouent pas avec l'appareil.
- Toujours conserver l'appareil et le cordon d'alimentation hors de la portée des enfants de moins de 8 ans.
- Les éléments de l'emballage ne doivent pas être laissés à la portée des enfants car ils représentent une source de danger.
- Lorsqu'on décidera de jeter cet appareil, il est recommandé de le mettre hors d'usage en coupant le câble d'alimentation. Il est également recommandé de protéger les parties susceptibles de constituer un danger spécialement pour les enfants qui pourraient se servir de l'appareil pour jouer.



### **Danger électrique**

- L'appareil peut être utilisé par des personnes ayant des capacités physiques, sensorielles ou mentales réduites, ou dépourvues d'expérience, de connaissance, à condition qu'elles soient suivies par un adulte responsable ou qu'elles aient compris les instructions fournies concernant l'utilisation en toute sécurité et des dangers pouvant découler de l'utilisation.
- Avant de brancher l'appareil au réseau d'alimentation, contrôler que la tension indiquée sur la plaquette placée sous la machine corresponde bien à celle du réseau local.
- L'utilisation de rallonges électriques non autorisées par le fabricant de l'appareil peut causer des dommages et provoquer également des accidents.
- Avant de remplir la chaudière, débranchez l'appareil de la prise de courant.
- Le cordon d'alimentation endommagé doit être remplacé par le constructeur ou par son service Après-vente ou dans tous les cas par une personne ayant une qualification équivalente, de manière à éviter tous les risques.
- Ne jamais mettre les parties sous tension en contact avec l'eau: cela pourrait engendrer un court-circuit!
- Débrancher la prise de courant avant chaque intervention de nettoyage ou d'entretien.
- Ne trempez pas l'appareil dans l'eau ni dans tout autre liquide.
- En cas de panne, défaut ou défaut suspect après une chute, débrancher immédiatement la prise de l'appareil défectueux. Ne jamais mettre en marche l'appareil défectueux. Les réparations peuvent être effectuées exclusivement par les centres d'assistance agréés. On décline toute responsabilité pour les éventuels dégâts provoqués par des interventions de réparation effectuées de manière erronée.

## **Dangers provenant d'autres causes**

- Choisir un endroit assez éclairé, propre et avec une prise de courant facilement accessible.
- Eviter de remplir l'appareil avec une quantité d'eau excessive.
- Ne pas utiliser l'appareil s'il est tombé, s'il y a des dommages visibles, s'il fonctionne mal, si on soupçonne un défaut après une chute ou encore en cas de fuite d'eau. Toutes les réparations, y compris le remplacement du cordon d'alimentation, doivent être effectuées uniquement par le service après-vente ou un réparateur agréé afin d'éviter tout risque. Ne pas se conformer à cette règle entraîne la déchéance de la garantie.

## **Avertissements sur les brûlures**

- Les parties métalliques extérieures de l'appareil ne doivent pas être touchées, avec l'appareil en fonction sous peine de brûlures.
- La non distribution du café pourrait être due à un encrassement du filtre. Interrompre la distribution et attendre que l'appareil ait refroidi. Nettoyer donc comme indiqué dans le paragraphe correspondant.

## **Attention - dégâts matériels**

- Placer la machine sur un plan stable où il n'y a pas risque de la renverser.
- Ne pas utiliser la machine sans eau.
- Ne pas positionner la machine sur des superficies très chaudes ou près de flammes libres pour éviter ainsi que la carrosserie puisse être endommagée.
- Le cordon ne doit pas toucher les parties chaudes de la machine.
- N'utilisez jamais d'eau gazeuse (additionnée d'anhydride de carbone).
- Utiliser exclusivement du café moulu.
- Ne jamais mettre dans le filtre à entonnoir des substances autres que du café moulu. Cela pourrait endommager gravement l'appareil.
- Ne pas stocker la machine à une température inférieure à 0°C, car l'eau restante dans la chaudière pourrait geler et provoquer des dégâts.
- Ne pas utiliser l'appareil en plein air.
- Ne pas laisser l'appareil exposé aux agents atmosphériques (pluie, soleil ect...).
- Après avoir débranché la prise d'alimentation et lorsque les parties chaudes ont refroidi, l'appareil doit être nettoyé exclusivement avec un linge non abrasif à peine humide et seulement quelques gouttes de détergents neutres non agressifs (ne pas utiliser de solvants qui détériorent le plastique).

## **• CONSERVER CES INSTRUCTIONS.**

Consommation d'énergie en modalité off : 0,4 W

## DESCRIPTION DE L'APPAREIL

---

A - couvercle	H - Base d'alimentation
B - Orifices de distribution	I - Bouton d'allumage
C - Carafe	J - Poignée
D - Filtre à disque	K - Disque adapteur deux tasses
E - Joint	L - Valve de sûreté
F - Filtre à entonnoir quatre tasses	M - Cordon d'alimentation avec prise
G - Chaudière	

### Données d'identification

Sur la plaquette placée en-dessous de la base d'appui de la machine, on a reporté les données d'identification de la machine suivantes:

- constructeur et marque CE
- modèle (Mod.)
- n° de matricule (SN)
- tension électrique d'alimentation (V) et fréquence (Hz)
- puissance électrique absorbée (W)
- numéro vert assistance

Pour toute demande d'informations à nos centres d'assistance, indiquer le modèle et le numéro de matricule.

## OPERATIONS AVANT L'EMPLOI

---

### Mise en marche

Contrôler que la tension du réseau soit identique à celle qui figure sur la plaquette des caractéristiques techniques de l'appareil. Positionner ensuite la machine sur une surface plane, loin des robinets d'eau et des éviers.

Brancher l'appareil à la prise de courant qui doit être munie d'une prise de terre.

## COMMENT FAIRE LE CAFE

---

**Pour le premier allumage, ou bien après une période de non utilisation, il est recommandé de faire s'écouler au moins un café. Laver et essuyer la carafe et tous les accessoires. Ne pas laver la chaudière ou la base d'alimentation électrique.**

S'assurer que l'appareil soit froid. Dévisser la machine en tenant la carafe (C) d'une main et de l'autre faire tourner la chaudière (G) dans le sens inverse des aiguilles d'une montre. Enlever le filtre à entonnoir (F) et remplir la chaudière avec de l'eau jusqu'au niveau de la valve de sûreté (L), visible depuis l'intérieur de la chaudière (Fig. 2). Ne pas dépasser la valve de sûreté.



### Attention!

Faire très attention à ce que l'eau ne mouille pas l'extérieur de la chaudière. Eviter les infiltrations d'eau à l'intérieur de composantes électriques.

Ne jamais remplir la chaudière avec de l'eau chaude ou bouillante.

Ne pas utiliser la cafetière avec de la chicorée.

Insérer le filtre à entonnoir (F) dans la chaudière (G). Remplir le filtre à entonnoir de café moulu sans le tasser. Le remplir un peu à la fois pour éviter que le café ne déborde. Distribuer uniformément le café et enlever l'éventuel excédent de poudre du bord du filtre.

**Utiliser un café moulu de bonne qualité, de mouture moyenne et produit pour usage avec cafetière moka.**

**En mettant une quantité excessive de café à l'intérieur du filtre à entonnoir (F), on peut avoir des difficultés pour bien serrer la chaudière (G) sur la carafe (C). Durant l'écoulement du café il peut y avoir des pertes de la cafetière. Le café pourra ne pas s'écouler correctement.**



### Attention!

Bien serrer la chaudière à la carafe mais sans trop forcer. Ne pas faire levier sur le manche.

Quand l'appareil est en marche le couvercle doit rester fermé.

Positionner la machine sur la base d'alimentation électrique (H). Fermer le couvercle.

Appuyer sur l'interrupteur de mise en marche (I). S'allume une lampe-témoin pour indiquer que la machine est allumée et en fonctionnement.

Après quelques minutes le café commencera à s'écouler. Attendre que le café soit complètement sorti. Appuyer sur l'interrupteur de mise en marche (I) pour éteindre la machine. Prendre une petite cuillère pour mélanger le café et uniformiser la consistance et la température.

Attendre que la machine ait refroidi avant de dévisser la chaudière pour refaire du café. En alternative, utiliser des gants ou des chiffons pour éviter tout danger de brûlure.



### Attention!

Appareil électrique. Ne jamais mettre la chaudière ou la base d'alimentation électrique en contact avec l'eau.

## Café pour deux tasses

Remplir la chaudière (G) à moitié d'eau (Fig. 2), en restant en-dessous de la valve de sûreté (L). Positionner le filtre à entonnoir (F) de quatre tasses à l'intérieur de la chaudière. Pour préparer le café pour deux tasses insérer le disque adapteur (K) à l'intérieur du filtre à entonnoir pour quatre tasses (Fig. 3). Procéder comme décrit au paragraphe "Comment faire le café".

## Fonction extinction automatique

Si la machine allumée n'est pas utilisée dans un délai d'environ 30 minutes, elle s'éteint automatiquement.

Cette fonction met la machine en stand-by. Le voyant du bouton d'allumage (I) est éteint. Pour remettre la machine en marche, appuyer sur le bouton d'allumage (I) pour le commuter sur la position 2, puis le commuter sur la position 1 (Fig. 4). Le voyant du bouton d'allumage va ainsi s'allumer et la machine fonctionne à nouveau.

## NETTOYAGE DE L'APPAREIL



### Attention!

Toutes les opérations de nettoyage indiquées ci-dessous doivent être effectuées à machine éteinte et avec la prise électrique débranchée.



### Attention!

Un entretien et un nettoyage réguliers préservent la machine et prolongent son efficacité. Ne jamais laver les pièces de la machine au lave-vaisselle. Ne pas utiliser de jet d'eau direct. Ne jamais mettre la chaudière (G) ou la base d'alimentation électrique (H) en contact avec l'eau.



### Attention!

Chaque intervention doit être effectuée à machine froide.

La chaudière (G) et la base d'alimentation électrique (H) peuvent être nettoyées avec un linge humide. Ne pas utiliser de détergents abrasifs ou d'ustensiles métalliques.

Quand on enlève le joint (E) et le filtre à disque (D) pour les opérations de nettoyage ou pour les remplacer, faire attention à bien les remettre correctement pour éviter les jets ou les éclaboussures d'eau chaude. Vérifier que les petits trous du filtre ne soient pas obstrués et dans ce cas, les nettoyer avec une petite brosse (Fig. 5). Quand le joint et le filtre à disque présentent des signes d'usure ou de détérioration, ils doivent être changés. Utiliser des pièces de rechange originales disponibles auprès des centres d'assistance autorisés.

## DÉCALCIFICATION

---

Il se peut que, au cours du temps, après de nombreux cafés, le fond de la chaudière présente une couche de calcaire; ceci peut rendre le temps de percolation bien plus long. Pour remédier à cet inconvénient, il est nécessaire d'éliminer régulièrement cette couche de calcaire en effectuant une décalcification.

Utiliser les produits spécifiques pour la décalcification des machines à café qu'on trouve dans le commerce (par exemple l'acide citrique).

Pour la décalcification procéder de la manière suivante:

S'assurer que la cafetière soit froide et la dévisser.

Remplir la chaudière avec le produit décalcifiant et attendre une demie-heure.

S'assurer d'avoir effectué un nettoyage complet de l'intérieur de la chaudière.

**L'opération doit être effectuée à chaudière froide et non insérée sur la base.**

Une fois la demie-heure passée, vider la chaudière et s'assurer d'avoir enlever tout le calcaire du fond, puis rincer l'intérieur de la chaudière. Ne pas immerger la chaudière dans l'eau.

Faire au moins 3 cafés à perte.

Le constructeur décline toute responsabilité pour ce qui concerne les mauvais fonctionnements si une telle opération n'a pas été effectuée.

## MISE HORS SERVICE

---

Débrancher la machine si on doit la mettre hors service. Couper le cordon d'alimentation. En cas de mise à la casse, il faudra procéder au tri des différents matériaux de construction utilisés et pourvoir à la mise en déchetterie en base à leur composition et selon les dispositions des lois en vigueur du pays d'utilisation.

## COMMENT REMEDIER AUX INCONVENIENTS SUIVANTS



### Attention!

En cas d'anomalie de fonctionnement, éteindre immédiatement la machine. Débrancher la fiche de la prise de courant. Attendre que la machine ait refroidi. En alternative utiliser des gants ou des chiffons pour dévisser la chaudière de la carafe.

Problemes	Causes	Solutions
Le café ne sort pas	Manque d'eau dans la cafetière.	Répéter l'opération en mettant la juste quantité d'eau dans la chaudière.
Débordement de café des bords de la chaudière.	On a probablement mis une quantité excessive de café moulu dans le filtre à entonnoir ce qui a empêché de serrer à fond la chaudière à la carafe.	Répéter l'opération, en mettant la juste quantité de café dans le filtre à entonnoir.
	Sur le joint sont restés des résidus de café moulu.	Nettoyer le joint avec un cure-dents ou une petite éponge.
	Le filtre à disque (D) a ses petits trous obstrués.	Eteindre la machine. Débrancher la prise de courant. Utiliser des gants ou des chiffons. Attendre que la machine ait refroidi. Dévisser la chaudière de la carafe. Enlever le filtre de la carafe. Nettoyer avec une petite brosse ou une aiguille les petits trous obstrués du filtre à disque (Fig. 5).
	Le joint est brûlé ou lacéré	Remplacer le joint.
	La carafe n'a pas été bien vissée à la chaudière.	Visser la carafe à la chaudière avec décision. Ne pas faire levier sur le manche.
La distribution du café n'a pas lieu ou a lieu trop lentement.	Le filtre à disque (D) a ses petits trous obstrués.	Eteindre la machine. Débrancher la prise de courant. Utiliser des gants ou des chiffons. Attendre que la machine ait refroidi. Dévisser la chaudière de la carafe. Enlever le filtre de la carafe. Nettoyer avec une petite brosse ou une aiguille les petits trous obstrués du filtre à disque (Fig. 5).
	Mouture du café trop fine.	Essayer d'utiliser un café à plus gros grains.
	Mouture du café trop pressée.	Insérer une quantité moindre de café dans le filtre à entonnoir.
	Dans le fond de la chaudière s'est formé du calcaire.	Effectuer une décalcification comme indiqué au paragraphe "Nettoyage de l'appareil".
Le café est trop aqueux et froid.	Le grain de la mouture est trop gros.	Pour obtenir un café plus concentré et plus chaud, utiliser un mélange de grain fin.
	On a mis une quantité d'eau excessive.	Répéter l'opération en mettant la juste quantité d'eau dans la chaudière. Jusqu'à la valve de sûreté si on utilise le filtre à entonnoir pour quatre tasses de café. Sous la valve de sûreté si on utilise le disque adapteur pour deux tasses de café (Fig. 2).

## ZU DIESER BEDIENUNGSANLEITUNG

---

Auch wenn die Geräte entsprechend der geltenden Europäischen Normen hergestellt wurden und daher alle potentiell gefährlichen Teile geschützt sind, müssen, um Unfälle und Schäden zu vermeiden, diese Hinweise aufmerksam gelesen und das Gerät nur für den Zweck verwendet werden, für den es vorgesehen wurde. Die Bedienungsanleitung auch für späteres Nachschlagen stets griffbereit aufbewahren. Soll dieses Gerät an andere Personen abgegeben werden, bitte daran denken auch die Bedienungsanleitung mitzugeben.

Die in dieser Bedienungsanleitung aufgeführten Informationen sind mit den nachstehenden Symbolen gekennzeichnet, die auf folgendes hinweisen:



Gefahr für Kinder



Hinweise zu Verbrühungsgefahr



Gefahr wegen Strom



Achtung - Sachschäden



Gefahr von Schäden wegen anderer Ursachen

## VORGESEHENER GEBRAUCH

---

Sie können Ihr Gerät für die Zubereitung von Kaffee verwenden. Das Gerät ist nur für den Hausgebrauch vorgesehen und darf nicht für gewerbliche oder industrielle Zwecke verwendet werden.

Jeder andere Einsatz ist nicht vom Hersteller vorgesehen. Der Hersteller übernimmt daher keinerlei Haftung für jegliche Art von Schäden, die durch einen ungeeigneten Einsatz des Gerätes verursacht werden. Bei einem ungeeigneten Einsatz verfallen alle Garantieansprüche.

## RESTRISIKEN

---

Die baulichen Eigenschaften des Gerätes, auf das sich die vorliegende Bedienungsanleitung bezieht, machen es unmöglich, dass der Benutzer vor heißen Geräte-Oberflächen geschützt werden kann.



### **Achtung!**

Verbrühungsgefahr. Das Gerät am entsprechenden Griff anfassen.

Es besteht Verbrühungsgefahr durch Herausspritzen von Heißwasser und Dampf aus den Ausgabe-Öffnungen.



Das Gerät nur mit dem mitgelieferten elektrischen Sockel benutzen. Das Gerät nicht auf Herden oder eingeschalteten Kochplatten benutzen.

## WICHTIGE HINWEISE

---

### **DIE BEDIENUNGSANLEITUNG VOR DEM GEBRAUCH AUFMERKSAM LESEN.**

- Das Gerät ist nur für den Hausgebrauch vorgesehen und darf nicht für gewerbliche oder industrielle Zwecke verwendet werden.
- Wir übernehmen keine Haftung bei einem falschen oder in dieser Anleitung nicht vorgesehenen Einsatz.
- Wir empfehlen die Originalverpackungen aufzubewahren, da ein Gratis-Kundendienst nicht für Schäden vorgesehen ist, die durch falsche Verpackung bei der Spedition zum Kundendienst entstehen.
- Das Gerät entspricht der Verordnung (EG) Nr. 1935/2004 vom 27. Oktober 2004 über Materialien und Gegenstände, die dazu bestimmt sind, mit Lebensmitteln in Berührung zu kommen.

## **Gefahr für Kinder**

- Das Gerät darf von Kindern ab dem 8. Lebensjahr nur unter der Aufsicht einer verantwortlichen Person verwendet werden oder wenn sie Anweisungen über die sichere Bedienung des Geräts erhalten haben und die während der Bedienung vorhandenen Gefahren verstanden haben.
- Die Kindern ab dem 8. Jahr dürfen Reinigungs- und Wartungseingriffe nur unter Aufsicht von Erwachsenen ausüben. Stellen Sie sich, dass Kinder nicht mit dem Gerät spielen.
- Das Gerät und das Stromkabel sollen außerhalb der Reichweite von Kindern, die jünger als 8 Jahren sind, gehalten werden.
- Die Verpackungsteile von Kindern fernhalten, da diese eine mögliche Gefahrenquelle bilden.
- Soll das Gerät als Abfall entsorgt werden, empfehlen wir es durch Abschneiden des Anschlusskabels unbrauchbar zu machen. Wir empfehlen außerdem die Geräteteile unschädlich zu machen, die besonders für Kinder beim Spielen mit dem Gerät gefährlich sein könnten.

## **Gefahr wegen Strom**

- Dieses Gerät ist nicht geeignet für die Verwendung durch Personen mit eingeschränkter Wahrnehmung oder vermindert physischen oder geistigen Fähigkeiten oder einem Mangel an Erfahrung und Kenntnissen, sofern sie nicht durch eine für ihre Sicherheit verantwortliche Person beaufsichtigt und/oder bei der sicheren Bedienung des Gerätes angeleitet werden.
- Bevor das Gerät an das Stromnetz angeschlossen wird, muss kontrolliert werden, ob die Netzspannung den Angaben auf dem Typenschild des Geräts entspricht.
- Der Einsatz von nicht vom Hersteller zugelassenen Verlängerungskabeln kann Schäden und Unfälle verursachen.
- Das Gerät vom Stromnetz abtrennen; erst dann den Kessel auffüllen.
- Ist das Stromkabel beschädigt, muss es ausgetauscht werden. Um jedes Risiko zu vermeiden, bringen Sie in diesem Fall das Gerät zum Hersteller, zum Kundendienst oder zu einem Fachelektriker.
- Die unter Spannung stehenden Geräteteile dürfen nicht in Kontakt mit Wasser kommen: es besteht Kurzschlussgefahr!
- Vor Reinigungs- oder Wartungsarbeiten stets den Stecker aus der Steckdose ziehen.
- Das Gerät nie in Wasser oder andere Flüssigkeiten tauchen.
- Bei Störungen, Defekten oder Verdacht auf Defekte nach Herunterfallen des Geräts sofort den Stecker aus der Steckdose ziehen. Defekte Geräte nie in Betrieb nehmen. Reparaturen dürfen nur von autorisierten Kundendienststellen vorgenommen werden. Für falsch ausgeführte Reparaturen wird keine Haftung übernommen.



## **Gefahr von Schäden wegen anderer Ursachen**

- Zum Aufstellen einen ausreichend beleuchteten und sauberen Platz mit einer leicht zugänglichen Steckdose wählen.
- Niemals zuviel Wasser in den Kessel füllen.
- Das Gerät darf nicht benutzt werden, wenn es runtergefallen ist, wenn es sichtbare Schäden aufweist, bei Störungen oder möglichen Defekten nach dem Runterfallen oder wenn Wasser austritt. Um Gefahren zu vermeiden, müssen alle Reparaturen, einschließlich Austausch des Anschlusskabels, vom Kundendienst oder einem Fachelektriker ausgeführt werden. Andernfalls verfallen die Garantieansprüche.

## **Hinweise zu Verbrühungsgefahr**

- Bei eingeschalteter Maschine nie die äußeren Metallteile berühren. Verbrennungsgefahr.
- Wird kein Kaffee ausgegeben, kann es sein, dass der Filter verstopft ist. Die Ausgabe unterbrechen und abwarten, bis das Gerät abgekühlt ist. Anschließend wie im entsprechenden Abschnitt angegeben reinigen.

## **Achtung - Sachschäden**

- Das Gerät auf einer festen Unterlage aufstellen, wo es nicht kippen kann.
- Das Gerät nicht ohne Wasser benutzen.
- Um zu vermeiden, dass das Gehäuse beschädigt wird, das Gerät nie auf heiße Flächen oder in der Nähe von offenen Flammen aufstellen.
- Das Elektrokabel darf nicht mit heißen Flächen der Maschine in Berührung kommen.
- Kein Sprudelwasser verwenden (mit hinzugefügtem Kohlendioxyd).
- Nur mit Pulverkaffee verwenden.
- Niemals andere Mittel als Kaffeepulver in den Filter füllen. Andernfalls könnte das Gerät schwer beschädigt werden.
- Nie die Maschine in Räumen mit Temperaturen unter 0°C aufstellen. Das Restwasser im Kessel könnte gefrieren und Schäden verursachen.
- Das Gerät darf nicht im Freien benutzt werden.
- Das Gerät nicht Witterungseinflüssen ausgesetzt lassen (Regen, Sonne usw...).
- Nachdem der Stecker aus der Steckdose gezogen worden ist und die heißen Teile abgekühlt sind, kann die Maschine mit einem weichen, nicht kratzenden und leicht feuchtem Tuch gereinigt werden. Es können einige Tropfen mildes Spülmittel verwendet werden (nie Lösungsmittel benutzen, die Plastikteile beschädigen können).

## **• DIE GEBRAUCHSANLEITUNG GUT AUFHEBEN.**

Energieverbrauch im Off-Modus: 0,4 W

## GERÄTEBESCHREIBUNG

---

- |   |                                |
|---|--------------------------------|
| A - Deckel                              | H - Elektrischer Sockel        |
| B - Ausgabeöffnungen                    | I - Einschalttaste             |
| C - Kannenoberteil                      | J - Griff                      |
| D - Filterscheibe                       | K - Adapterscheibe zwei Tassen |
| E - Dichtung                            | L - Sicherheitsventil          |
| F - Trichterförmiger Filter vier Tassen | M - Anschlusskabel + Stecker   |
| G - Kessel                              |                                |

### Kenndaten

Auf dem Typenschild unterhalb des Gerätesockels befinden sich folgende Angaben zum Gerät:

- Hersteller und CE-Kennzeichnung
- Modell (Mod.)
- Seriennummer (SN)
- Versorgungsspannung (V) und Frequenz (Hz)
- Stromaufnahme (W)
- Grüne Kundendienst-Telefonnummer

Bei eventuellen Anfragen an die autorisierten Kundendienst-Centern, immer das Modell und die Seriennummer angeben.

## BEDIENUNGSANLEITUNG

---

### Inbetriebnahme

Überprüfen ob die Netzspannung den Angaben auf dem Typenschild am Gerät entspricht. Anschließend das Gerät auf einer ebenen Fläche, fern von Wasserhähnen und Waschbecken aufstellen.

Anschließend den Stecker in eine Steckdose mit Erdleitung stecken.

### EINEN KAFFEE ZUBEREITEN

---

**Bei erstmaliger Inbetriebnahme, oder nach längerem Stillstand, empfehlen wir Ihnen mindestens einen Kaffee austreten zu lassen. Das Kannenoberteil und das gesamte Zubehör spülen und trocknen. Den Kessel oder den elektrischen Sockel nicht spülen.**

Sicherstellen, dass das Gerät kalt ist. Zum Aufschrauben des Geräts das Kannenoberteil (C) mit einer Hand halten und mit der anderen Hand den Kessel (G) gegen den Uhrzeigersinn drehen. Den trichterförmigen Filter (F) entfernen und den Kessel bis zum Sicherheitsventil (L), das im Kessel zu sehen ist, mit Wasser füllen (Fig. 2). Nicht über das Sicherheitsventil auffüllen.



#### **Achtung!**

Sehr sorgfältig darauf achten, dass die Außenseite des Kessels nicht feucht wird. Vermeiden, dass Wasser in die elektrischen Teile eindringt.

Den Kessel nie mit heißem oder kochendem Wasser auffüllen.

Die Espressokanne nicht mit Malzkaffee verwenden.

Den trichterförmigen Filter (F) in den Kessel (G) einsetzen. Den trichterförmigen Filter, ohne den Kaffee zu drücken, mit Pulverkaffee füllen. Den Trichter nach und nach füllen, damit kein Pulverkaffee herausfällt. Den Kaffee gleichförmig verteilen und überschüssigen Kaffee vom Filterrand entfernen.

**Mittelgrob gemahlene Marken-Pulverkaffee für Espressokanne verwenden.**

**Wird zuviel Pulverkaffee in den trichterförmigen Filter (F) gefüllt, kann es sein, dass sich der Kessel (G) nur schwer am Kannenoberteil (C) festziehen lässt. Während der Kaffeeausgabe kann Wasser aus dem Kessel lecken. Der Kaffee könnte nicht richtig ausfließen.**



### **Achtung!**

Den Kessel gut, aber nicht zu fest, am Kannenoberteil festziehen. Den Griff nicht als Hebel verwenden. Solange das Gerät in Betrieb ist, muss der Deckel geschlossen bleiben.

Das Gerät auf den elektrischen Sockel (H) stellen. Den Deckel schließen.

Den Schalter zum Einschalten (I) drücken. Die Kontrolllampe leuchtet auf und zeigt damit an, dass das Gerät eingeschaltet und in Betrieb ist.

Nach einigen Minuten fängt der Kaffee an auszufließen. Abwarten bis der Kaffee vollständig ausgeflossen ist. Zum Ausschalten des Geräts den Schalter zum Einschalten (I) drücken. Mit einem Teelöffel den Kaffee umrühren, damit Konsistenz und Temperatur gleichmäßig verteilt werden.

Abwarten, dass sich das Gerät abgekühlt hat, bevor der Kessel für die Zubereitung eines neuen Kaffees abgeschraubt wird. Alternativ dazu können, um Verbrennungen zu vermeiden, Topflappen oder Wischtücher verwendet werden.



### **Achtung!**

Elektrisches Gerät. Den Kessel oder den elektrischen Sockel nie mit Wasser in Berührung kommen lassen.

## **Kaffee für zwei Tassen**

Den Kessel (G) bis zur Hälfte mit Wasser füllen (Fig. 2), der Füllstand bleibt dabei unterhalb des Sicherheitsventils (L). Den trichterförmigen Filter (F) für vier Tassen in den Kessel einsetzen. Für die Zubereitung eines Kaffees für zwei Tassen, die Adapterscheibe (K) in den trichterförmigen Filter für vier Tassen einsetzen (Fig. 3). Wie im Absatz "Einen Kaffee zubereiten" beschrieben vorgehen.

## **Funktion für das automatische Ausschalten**

Ist das Gerät eingeschaltet, wird es aber nicht gebraucht, so aktiviert sich nach ca. 30 Minuten die Funktion für das automatische Ausschalten. Diese Funktion aktiviert den Standby-Zustand für das Gerät. Die Einschaltkontrolllampe (I) ist ausgeschaltet. Um das Gerät wieder einzuschalten, den Einschaltsschalter (I) drücken, so dass er wieder auf Position 2 kommt und dann nochmals drücken, damit er auf Position 1 kommt (Abb. 4). Nun schaltet sich die Einschaltkontrolllampe ein und das Gerät ist dann wieder im Betrieb.

## **PFLEGE**

---



### **Achtung!**

Bei allen nachstehend aufgeführten Reinigungs- und Pflegearbeiten muss das Gerät ausgeschaltet und der Stecker aus der Steckdose gezogen sein.



### **Achtung!**

Eine gute Pflege und regelmäßige Reinigung schützen das Gerät und lassen es über einen längeren Zeitraum funktionieren. Die Geräteteile niemals in der Geschirrspülmaschine spülen. Keinen direkten Wasserstrahl verwenden. Den Kessel (G) oder den elektrischen Sockel (H) nie mit Wasser in Berührung kommen lassen.



### **Achtung!**

Alle Reinigungsarbeiten müssen bei kaltem Gerät vorgenommen werden.

Der Kessel (G) und der elektrische Sockel (H) können mit einem feuchten Tuch gereinigt werden. Keine Scheuermittel oder Metallutensilien verwenden.

Wenn die Dichtung (E) und die Filterscheibe (D) zur Reinigung oder zum Auswechseln ausgebaut werden, beim Einbau darauf achten, dass sie wieder richtig angebracht werden, um ein Ausspritzen von Heißwasser zu vermeiden. Prüfen, dass die kleinen Löcher an der Filterscheibe nicht verstopft sind und gegebenenfalls mit einer kleinen Bürste reinigen (Fig. 5).

Die Dichtung und die Filterscheibe müssen ausgewechselt werden, sobald sie Verschleißspuren oder Beschädigungen aufweisen. Ausschließlich Original-Ersatzteile verwenden, die in den autorisierten Kundendienststellen erhältlich sind.

## ENTKALKUNG

---

Im Laufe der Zeit, und nach zahlreichen Kaffee, kann es sein, dass sich am Kesselboden eine Kalkschicht bildet.; Das kann die Durchflusszeit erheblich verlängern. Um dies zu vermeiden, sollte die Kalkschicht hin und wieder durch Entkalkung beseitigt werden.

Spezifische, handelsübliche Entkalkungsmittel für Kaffeemaschinen (z. B. Zitronensäure) verwenden.

Zum Entkalken wie folgt vorgehen:

Sicherstellen, dass die Espressokanne kalt ist und die Espressokanne aufschrauben.

Den Kessel mit dem Entkalkungsmittel füllen und eine halbe Stunde warten.

Sicherstellen, dass das Innere des Kessels vollständig gereinigt worden ist.

**Bei der Reinigung muss der Kessel kalt und nicht auf den Sockel gesetzt sein.**

Nach einer halben Stunde den Kessel entleeren und kontrollieren, dass der Kalb vom Boden entfernt worden ist. Anschließend das Innere des Kessels ausspülen. Den Kessel nie in Wasser tauchen.

Mindestens 3 Kaffee zum Wegschütten zubereiten.

Der Hersteller haftet nicht für Störungen, wenn die beschriebene Arbeit nicht ausgeführt worden ist.

## AUSSERBETRIEBNAHME

---

Bei einer Außerbetriebnahme des Geräts muss es von der Stromversorgung getrennt werden. Das Anschlusskabel abschneiden. Soll das Gerät als Abfall entsorgt werden, müssen die einzelnen Materialien, aus denen das Gerät besteht, sortiert und entsprechend der im Einsatzland geltenden Gesetzesvorschriften nach ihrer Zusammensetzung getrennt entsorgt werden.

## WAS TUN, WENN ES PROBLEME GIBT



### Achtung!

Bei Betriebsstörungen das Gerät sofort ausschalten. Den Stecker aus der Steckdose ziehen. Abwarten bis das Gerät abgekühlt ist. Alternativ dazu können Topflappen oder Wischtücher verwendet werden, um den Kessel vom Kannenoberteil abzuschrauben.

Probleme	Ursachen	Abhilfe
Es fließt kein Kaffee aus	Kein Wasser im Kessel.	Nochmals mit der richtigen Wassermenge versuchen.
Es tritt Kaffee an den Rändern des Kessels aus.	Wahrscheinlich wurde zuviel Kaffeepulver in den trichterförmigen Filter gefüllt und deshalb konnte der Kessel nicht richtig am Kannenoberteil festgeschraubt werden.	Nochmals mit der richtigen Kaffeemenge im trichterförmigen Filter versuchen.
	An der Dichtung sind Reste von gemahlenem Kaffee geblieben.	Die Dichtung mit einem Zahnstocher oder einem kleinen Schwamm reinigen.
	Die Austrittsöffnungen an der Filterscheibe (D) sind verstopft.	Das Gerät ausschalten. Den Stecker aus der Steckdose ziehen. Topflappen oder Wischtücher benutzen. Abwarten bis das Gerät abgekühlt ist. Den Kessel vom Kannenoberteil abschrauben. Den Filter vom Kannenoberteil abnehmen. Die verstopften Löcher an der Filterscheibe mit einer kleinen Bürste oder einer Nadel reinigen (Fig. 5).
	Die Dichtung ist durchgebrannt oder beschädigt.	Die Dichtung auswechseln.
	Das Kannenoberteil ist nicht richtig am Kessel festgeschraubt.	Das Kannenoberteil gut am Kessel festschrauben. Den Griff nicht als Hebel verwenden.
Der Kaffee kommt zu langsam oder kommt überhaupt nicht.	Die Austrittsöffnungen an der Filterscheibe (D) sind verstopft.	Das Gerät ausschalten. Den Stecker aus der Steckdose ziehen. Topflappen oder Wischtücher benutzen. Abwarten bis das Gerät abgekühlt ist. Den Kessel vom Kannenoberteil abschrauben. Den Filter vom Kannenoberteil abnehmen. Die verstopften Löcher an der Filterscheibe mit einer kleinen Bürste oder einer Nadel reinigen (Fig. 5).
	Zu fein gemahlene Kaffeemischung.	Mit einer grobkörnigeren Kaffeemischung versuchen.
	Zu stark angedrückte Kaffeemischung.	Weniger Kaffee in den trichterförmigen Filter füllen.
	Am Kesselboden hat sich Kalk gebildet.	Eine Entkalkung entsprechend der Angaben aus dem Absatz "Pflege" vornehmen.
Der Kaffee ist nicht stark genug und kalt.	Das Kaffeepulver ist zu grob gemahlen.	Um einen stärkeren und heißeren Kaffee zuzubereiten, sollte ein feineres Kaffeepulver benutzt werden.
	Es ist zuviel Wasser eingefüllt worden.	Nochmals mit der richtigen Wassermenge versuchen. Bis zum Sicherheitsventil, wenn der trichterförmige Filter für vier Tassen Kaffee verwendet wird. Unterhalb des Sicherheitsventils, wenn die Adapterscheibe für zwei Tassen Kaffee verwendet wird (Fig. 2).

## A PROPÓSITO DE ESTE MANUAL

---

Aunque los aparatos hayan sido realizados según las Normativas europeas específicas vigentes y estén por lo tanto protegidos en todas las partes potencialmente peligrosas, lean con atención estas advertencias y utilicen el aparato sólo para el uso al que ha sido destinado, para evitar accidentes y daños. Tener siempre al alcance este manual para futuras consultas. Si quieren ceder este aparato a otras personas, recuerden incluir también estas instrucciones.

Las informaciones contenidas en este manual están marcadas por los siguientes símbolos que indican:



Peligro para los niños



Advertencia relativa a quemaduras



Peligro debido a electricidad



Atención – daños materiales



Peligro de daños debidos a otras causas

## USO PREVISTO

---

Se puede utilizar su máquina para preparar el café. Este aparato ha sido proyectado solo para un uso privado y por lo tanto se debe considerar inadecuado para un uso comercial o industrial.

Cualquier otro tipo de utilización del aparato no está previsto por el Fabricante, que se exime de cualquier responsabilidad por daños de todo tipo originados por un uso inapropiado del mismo aparato. El uso inapropiado, además, anula todo tipo de garantía.

## RIESGOS RESTANTES

---

Las características de construcción del aparato, objeto de esta publicación, no permiten proteger al usuario de las superficies calientes del aparato.



### ¡Atención!

Peligro de quemaduras. Coger el aparato por su asa.

Peligro de quemaduras causadas por salpicaduras de agua caliente y vapor que pueden salir de los orificios de salida.



Utilizar el aparato sólo con la base de alimentación en dotación. No utilice el aparato en hornillos, placas o fuegos encendidos.

# ADVERTENCIAS IMPORTANTES PARA LA SEGURIDAD

---

## LEER ATENTAMENTE ESTAS INSTRUCCIONES.

- Este aparato ha sido proyectado solo para un uso privado y por lo tanto se debe considerar inadecuado para uso comercial o industrial.
- No se asumen responsabilidades por un uso incorrecto o por empleos diferentes a los previstos en este manual de instrucciones.
- Se recomienda conservar el embalaje original, ya que la asistencia gratuita no concierne los daños causados por un embalaje no adecuado del producto al momento del envío a un Centro de Asistencia Autorizado.
- El aparato cumple con el reglamento (EC) N° 1935/2004 del 27/10/2004 relativo a los materiales en contacto con alimentos.

## **Peligro para los niños**

- Los niños mayores de 8 años pueden utilizar el aparato bajo la supervisión de una persona responsable o si han sido instruidos sobre el uso del aparato en seguridad y si han comprendido los peligros presentes durante el uso.
- Las operaciones de limpieza y mantenimiento por el usuario no deben ser efectuadas por los niños a menos que sean mayores de 8 años y estén vigilados. Es necesario vigilar a los niños para que no jueguen con el aparato.
- Mantener el aparato y el cable de alimentación fuera del alcance de los niños de edad inferior a 8 años.
- Los elementos del embalaje no se deben dejar al alcance de los niños, ya que podrían originar peligros.
- Si se decide dejar de utilizar el aparato, antes de tirarlo a la basura se recomienda cortar el cable de alimentación. Se recomienda además eliminar las partes del aparato que puedan originar peligro, especialmente para los niños, que podrían utilizarlo para sus juegos.

## **Peligro debido a electricidad**

- El aparato puede ser utilizado por personas con capacidades físicas, sensoriales o mentales reducidas, o con falta de experiencia o de conocimiento, sólo bajo la supervisión de una persona responsable o si han recibido y comprendido las instrucciones sobre el uso del aparato en seguridad y si han comprendido los peligros presentes durante el uso.
- Antes de conectar el aparato a la red de alimentación compruebe que la tensión indicada en la etiqueta ubicada debajo de la máquina corresponda a la de la red local.
- El uso de cables alargadores no autorizados por el fabricante puede provocar daños y accidentes.
- Antes de efectuar la operación de llenado de la caldera, desconecte el aparato de la toma de corriente.
- Si el cable de alimentación está dañado deberá ser sustituido por el fabricante o por su servicio de Asistencia Técnica o en cualquier caso por personal cualificado con el fin de prevenir cualquier riesgo.
- No coloque nunca las partes bajo tensión en contacto con el agua: ¡puede provocar un corto circuito!
- Desenchufe la máquina antes de efectuar las operaciones de limpieza o mantenimiento.
- Nunca sumergir el aparato en agua ni en otros líquidos.
- En el caso de avería, defectos o probables defectos después de una caída, desenchufe inmediatamente la máquina. No ponga nunca en funcionamiento el aparato defectuoso. Las reparaciones pueden ser realizadas exclusivamente solo por los centros de asistencia autorizados. Se declina cualquier responsabilidad

debida a eventuales daños provocados por intervenciones de reparación no realizadas correctamente.



### **Peligro de daños debidos a otras causas**

- Elija un ambiente con suficiente iluminación, limpio y con una toma de corriente fácilmente accesible.
- Evitar de introducir en la caldera una cantidad excesiva de agua.
- El aparato no se debe utilizar si se ha caído, si hay daños visibles, en caso de averías o de presuntos defectos después de una caída, o si pierde agua. Todas las reparaciones, incluso la sustitución del cable de alimentación, deben ser efectuadas únicamente por el Centro de Asistencia Autorizado o por una persona con calificación similar, para prevenir cualquier riesgo. En caso contrario se invalida la garantía.



### **Advertencia relativa a quemaduras**

- No toque las partes metálicas exteriores del aparato con el aparato en funcionamiento ya que podrían causar quemaduras.
- El hecho de que el café no salga podría deberse a que el filtro esté obstruido. Interrumpir la salida del líquido y esperar a que el aparato se enfríe. Realizar luego la limpieza del mismo como indicado en el párrafo correspondiente.



### **Atención – daños materiales**

- Coloque la máquina sobre una superficie estable donde no se pueda volcar.
- No se debe utilizar la máquina sin agua.
- No coloque la máquina sobre superficies demasiado calientes o cerca de llamas libres con el fin de evitar que la carrocería se pueda dañar.
- El cable no debe tocar las partes calientes de la máquina.
- No utilizar agua con gas (adicionada de anhídrido carbónico).
- Utilizar sólo con café molido.
- No se deben introducir nunca en el filtro de embudo sustancias diferentes del café molido. De lo contrario podrían provocar graves daños al aparato.
- No deje la máquina a una temperatura ambiente inferior a 0°C puesto que el residuo de agua en la caldera podría helarse y provocar daños.
- No use el aparato en un espacio al aire libre.
- No dejar el aparato expuesto a los agentes atmosféricos (lluvia, sol, etc.).
- Después de haber desconectado el enchufe de alimentación y una vez que las partes calientes se hayan enfriado, el aparato se podrá limpiar únicamente con un paño no abrasivo humedecido en agua, añadiendo pocas gotas de detergentes neutros no agresivos (no utilice nunca disolventes que puedan dañar el plástico).

### **• GUARDAR SIEMPRE ESTAS INSTRUCCIONES.**

Consumo energético en modo off: 0,4 W



## DESCRIPCIÓN DEL APARATO

---

A - Tapa	H - Base de alimentación
B - Orificios de salida	I - Botón de encendido
C - Jarra	J - Manilla
D - Filtro circular plano	K - Disco adaptador para dos tazas
E - Junta	L - Válvula de seguridad
F - Filtro con forma de embudo para cuatro tazas	M - Cable para la alimentación + enchufe
G - Caldera	

### Datos de identificación

En la etiqueta colocada debajo de la base de apoyo de la máquina se indican los siguientes datos de identificación de la máquina:

- constructor y marca CE
- modelo (Mod.)
- n° de matrícula (SN)
- tensión eléctrica de alimentación (V) y frecuencia (Hz)
- potencia eléctrica absorbida (W)
- numero verde asistencia

Cuando haya que contactar los centros de asistencia autorizados, indicar el modelo y el número de matrícula.

## FASES PRELIMINARES DE USO

---

### Puesta en marcha

Controle que la tensión de la red doméstica sea igual que la indicada en la tarjeta con los datos técnicos del aparato. Colocar la máquina en una superficie plana, lejos de los grifos y de los fregaderos.

Enchufe la clavija en la toma de corriente eléctrica, que debe estar equipada con puesta a tierra.

## COMO HACER EL CAFÉ

---

**Cuando se enciende por la primera vez, o después de un periodo sin utilizarla, se recomienda dejar salir por lo menos un café. Lavar y secar la jarra y todos los accesorios. No se debe lavar la caldera ni la base de alimentación.**

Asegurarse de que la máquina esté fría. Desenroscar la máquina sujetando la jarra (C) con un mano y haciendo girar con la otra la caldera (G) en sentido contrario a las agujas del reloj. Quitar el filtro con forma de embudo (F) y llenar la caldera con agua hasta llegar a la válvula de seguridad (L), visible al interior de la caldera (Fig. 2). No se debe superar la válvula de seguridad.



### ¡Atención!

Tener el máximo cuidado para que el agua no moje el exterior de la caldera. Evitar infiltraciones de agua en las partes eléctricas.

No llenar nunca la caldera con agua caliente o hirviendo.

No se debe utilizar la cafetera con café de cebada.

Introducir el filtro con forma de embudo (F) en la caldera (G). Llenar el filtro con forma de embudo de café molido sin prensarlo. Llenarlo poco a poco para evitar que el café molido se salga. Distribuir uniformemente el café y quitar polvo que haya en el borde del filtro.

**Utilizar café molido de buena calidad, de moldura mediana y confeccionado para moka.**

**Si se introduce una cantidad excesiva de polvo de café en el interior del filtro con forma de embudo (F), puede ser difícil apretar bien la caldera (G) a la jarra (C). Durante la salida del café pueden producirse pérdidas de la caldera. El café podría no salir de manera correcta.**



### ¡Atención!

Apretar bien la caldera a la jarra sin exagerar. No hacer leva en el asa.

Cuando el aparato está funcionando la tapa debe quedar cerrada.

Apoyar la máquina en su base de alimentación (H). Cierre la tapa.

Presionar el interruptor de encendido (I). La luz testigo se va a encender, para indicar que la máquina está encendida y funcionando.

Después de unos minutos el café va a empezar a salir. Esperar a que el café haya salido completamente.

Presionar el interruptor de encendido (I) para apagar la máquina. Utilizar un cucharita para mezclar el café y igualar su textura y su temperatura.

Esperar a que la máquina esté fría antes de desenroscar la caldera para preparar otro café. En alternativa, utilizar guantes o trapos para evitar el peligro de quemarse.



### ¡Atención!

Aparato eléctrico. No se debe poner nunca la caldera o la base de alimentación en contacto con el agua.

## Café de dos tazas

Llenar la caldera (G) de agua hasta la mitad (Fig. 2), siempre por debajo de la válvula de seguridad (L).

Colocar el filtro con forma de embudo (F) para cuatro tazas al interior de la caldera. Para preparar el café de dos tazas introducir el disco adaptador (K) dentro del filtro con forma de embudo para cuatro tazas (Fig. 3).

Proceder como descrito en el párrafo "Cómo hacer el café".

## Función de autoapagado

Si la máquina está encendida pero no se usa, después de 30 minutos se activa la función de apagado automático. Esta función pone la máquina en stand-by. El indicador luminoso del botón de encendido (I) está apagado. Para volver a encender el aparato presionar el botón de encendido (I) para que vuelva a la posición 2 y luego presionarlo para ponerlo en la posición 1 (Fig 4). Entonces el indicador luminoso del botón de encendido se iluminará y el aparato estará nuevamente en funcionamiento.

## LIMPIEZA DEL APARATO



### ¡Atención!

Todas las operaciones de limpieza indicadas a continuación se deben realizar con la máquina apagada y desenchufada.



### ¡Atención!

Un mantenimiento y una limpieza constante preservan y mantienen eficiente la máquina durante un periodo de tiempo superior. No lave nunca los componentes de la máquina en el lavavajillas. No utilice chorros de agua directa. No se debe poner nunca la caldera (G) o la base de alimentación (H) en contacto con el agua.



### ¡Atención!

Todas las intervenciones se deben realizar con la máquina fría.

La caldera (G) y la base de alimentación (H) se pueden limpiar con un trapo húmedo. No se deben utilizar detergentes abrasivos o estropajos metálicos.

Cuando se quitan la junta (E) y el filtro circular plano (D) para las operaciones de limpieza o para substituirlos, tener cuidado en volver a ponerlos de manera correcta para evitar salpicaduras o proyecciones de agua caliente. Controlar que los orificios del filtro circular plano no se tapen y, si es el caso, limpiarlo con un cepillo (Fig. 5).

Cuando la junta y el filtro circular plano presentan signos de desgaste o daños se deben substituir. Utiliza piezas de recambio originales, que se pueden comprar en los centros de asistencia autorizados.

## DESCALCIFICACIÓN

---

Con el tiempo, puede pasar que, después de muchos cafés, en el fondo de la caldera se forme una capa de cal; esto puede hacer que el tiempo de filtrado sea mucho más largo. Para resolver este inconveniente es necesario de vez en cuando eliminar esta capa de cal efectuando una descalcificación.

Utilizar los productos específicos para la descalcificación de las máquinas de café que se pueden encontrar en los comercios (por ejemplo ácido cítrico).

Para la descalcificación, proceder de la manera siguiente:

Asegurarse de que la cafetera esté vacía y desenroscarla.

Llenar la caldera con el producto descalcificador y esperar media hora.

Asegurarse de que se ha limpiado internamente.

**La operación se debe hacer con la caldera fría y no introducida en su base.**

Después de media hora, vaciar la caldera y asegurarse de haber quitado la cal del fondo, luego enjuagar el interior de la caldera. No se debe sumergir la caldera en agua.

Hacer al menos 3 cafés para tirar.

El constructor declina cualquier responsabilidad causada por el mal funcionamiento en caso de que la operación descrita no haya sido efectuada.

## PUESTA FUERA DE SERVICIO

---

Si se deja fuera de servicio la máquina es necesario desconectarla eléctricamente. Corte el cable de alimentación. En el caso de desguace, hay que separar los distintos materiales utilizados para la construcción de la máquina y proceder a la eliminación de los mismos sobre la base de su composición y según las disposiciones vigentes en el país de uso.

## CÓMO SOLUCIONAR ALGUNOS PROBLEMAS



### ¡Atención!

En caso de anomalías de funcionamiento, apagar la máquina inmediatamente. Desconectar el enchufe de la toma de corriente. Esperar a que la máquina se haya enfriado. En alternativa, utilizar guantes o trapos para desenroscar la caldera de la jarra.

Problemas	Causas	Remedios
El café no sale	Falta de agua en la caldera.	Repetir la operación, introduciendo en la caldera la cantidad correcta de agua.
Salida de café por los bordes de la caldera.	Probablemente en el filtro con forma de embudo ha sido introducida una cantidad excesiva de café molido, lo cual ha impedido cerrar hasta el fondo la caldera a la jarra.	Repetir la operación, introduciendo en el filtro con forma de embudo la cantidad correcta de café.
	En la junta han quedado residuos de café molido.	Limpiar la junta con un palillo de dientes o con una esponjita.
	El filtro circular plano (D) tiene los orificios de salida obstruidos.	Apagar la máquina. Desconectar el enchufe de la toma de corriente. Utilizar guantes o trapos. Esperar a que la máquina se haya enfriado. Desenroscar la caldera de la jarra. Quitar el filtro de la jarra. Limpiar con un cepillo o un alfiler los orificios obturados del filtro circular plano (Fig. 5).
	La junta está quemada o rota	Substituir la junta.
La salida del café no se produce o se produce demasiado lentamente.	La jarra no ha sido enroscada bien a la caldera.	Enroscar la jarra a la caldera con decisión. No hacer leva en el asa.
	El filtro circular plano (D) tiene los orificios de salida obstruidos.	Apagar la máquina. Desconectar el enchufe de la toma de corriente. Utilizar guantes o trapos. Esperar a que la máquina se haya enfriado. Desenroscar la caldera de la jarra. Quitar el filtro de la jarra. Limpiar con un cepillo o un alfiler los orificios obturados del filtro circular plano (Fig. 5).
	Mezcla de café molido demasiado fina.	Probar a utilizar mezcla de café con una molidura más gruesa.
	Mezcla de café demasiado prensada.	Introducir una cantidad inferior de café en el filtro con forma de embudo.
El café contiene mucha agua y está frío.	En el fondo de la caldera se ha formado cal.	Efectuar la descalcificación según las indicaciones del párrafo "Limpieza del aparato".
	El café ha sido molido demasiado grueso.	Para obtener un café más concentrado y más caliente, se debe usar una mezcla de café molido más fino.
	Se ha introducido una cantidad excesiva de agua.	Repetir la operación, introduciendo en la caldera la cantidad correcta de agua. Hasta la válvula de seguridad si se utiliza el filtro con forma de embudo para cuatro tazas de café. Por debajo de la válvula de seguridad si se utiliza el disco adaptador para dos tazas de café (Fig. 2).

## A PROPÓSITO DESTE MANUAL

---

Mesmo se os aparelhos foram realizados em conformidade com as Normas específicas europeias vigentes e são, portanto, protegidos em todas as suas partes potencialmente perigosas, deve-se ler atentamente estes avisos e usar o aparelho somente para o uso ao qual foi destinado para evitar acidentes e danos. Deixar este manual sempre acessível para futuras consultas. Sempre que desejar ceder este aparelho a outras pessoas, lembre-se de incluir também estas instruções.

As informações apresentadas neste manual estão marcadas com os seguintes símbolos, que indicam:



Perigo para as crianças



Aviso relativo a queimaduras



Perigo devido à electricidade



Atenção - danos materiais



Perigo de danos devidos a outras causas

## USO PREVISTO

---

Sua máquina pode ser usada para preparar o café. Este aparelho foi concebido somente para um uso privado e deve ser considerado inadequado o uso para utilização comercial ou industrial.

Qualquer outra utilização da máquina não foi prevista pelo Fabricante e este não se responsabiliza por qualquer dano causado por uso impróprio da máquina. O uso impróprio determina também a perda do efeito de qualquer forma de garantia.

## RISCOS RESÍDUOS

---

As características de fabricação deste aparelho, indicadas nesta publicação, não permitem proteger o utilizador contra as superfícies quentes do aparelho.



### Atenção!

Perigo de queimaduras. Segure o aparelho através da pega específica.

Perigo de queimaduras causadas por borrifos de água quente e vapor que podem sair dos furos de saída.



Utilize o aparelho somente com a base de alimentação fornecida. Não use o aparelho em fogões ou placas de cozedura acesos.

## ADVERTÊNCIAS IMPORTANTES

---

### LER CUIDADOSAMENTE ESTAS INSTRUÇÕES.

- O aparelho é destinado somente para o uso doméstico e não deve ser designado para utilização comercial ou industrial.
- Não se assumem quaisquer tipos de responsabilidade pelo uso incorrecto ou por empregos diferentes daqueles previstos pelo presente folheto.
- Recomenda-se guardar a embalagem original, visto que não é efectuada a assistência gratuita por danos devidos à embalagem não adequada do produto no momento do envio do mesmo a um Centro de Assistência autorizado.
- O aparelho está conforme com o regulamento (EC) No 1935/2004 de 27/10/2004 sobre materiais em contacto com alimentos.

## **Perigo para as crianças**

- O aparelho pode ser usado por crianças com idade superior a 8 anos somente se orientadas por uma pessoa responsável pelas mesmas ou se tiverem recebido instruções relativas ao uso do aparelho em total segurança e tiverem compreendido os perigos presentes durante o uso.
- As operações de limpeza e de manutenção por parte do utilizador não devem ser efetuadas por crianças exceto se estas forem maiores de 8 anos e atuarem sob orientação de um adulto. É necessário certificar-se que as crianças não brinquem com o aparelho.
- Manter sempre o aparelho e o cabo de alimentação fora do alcance de crianças de idade inferior a 8 anos.
- Não deixar os elementos da embalagem ao alcance de crianças pois constituem potenciais fontes de perigo.
- No momento em que decidir não utilizar mais o aparelho, recomendamos cortar o cabo de alimentação para que não possa mais funcionar. Recomendamos fazer com que suas partes susceptíveis a constituir perigo, principalmente para crianças que poderiam utilizar o aparelho para brincar, tornem-se inócuas.

## **Perigo devido à electricidade**

- O aparelho pode ser usado por pessoas que possuem capacidades físicas, sensoriais ou mentais reduzidas, ou sem experiência ou conhecimento, somente se orientadas por uma pessoa responsável pela mesma ou se tiverem recebido e compreendido as instruções relativas ao uso do aparelho em total segurança e tiverem compreendido os perigos presentes durante o uso.
- Antes de ligar o aparelho à rede de alimentação certificar-se que a tensão indicada na placa de características colocada na parte inferior da máquina corresponde àquela da rede local.
- Uso de extensões eléctricas não autorizadas pelo fabricante do aparelho pode provocar danos e acidentes.
- Antes de proceder ao enchimento da caldeira, desligue o aparelho da tomada de corrente.
- Se o cabo de alimentação se estragar, deverá ser substituído pelo serviço de Assistência Técnica Autorizado ou por pessoa com qualificação similar, de modo a prevenir qualquer risco.
- Nunca colocar as partes sob tensão em contacto com a água: isto pode provocar um curto-circuito!
- Antes de efectuar qualquer intervenção de limpeza ou manutenção da máquina, desligue sempre a ficha da tomada.
- Não imergir o aparelho em água ou outros líquidos.
- Em caso de avarias, defeitos ou suspeitas de defeito após uma queda, retirar logo a ficha da tomada de corrente. Nunca ligar o aparelho com defeito. As repa-

rações podem ser efectuadas exclusivamente pelos centros de assistência autorizados. Declinamos qualquer responsabilidade por possíveis danos provocados nas operações de reparação efectuadas de modo incorrecto.



### **Perigo de danos devidos a outras causas**

- Escolher um ambiente bem iluminado, limpo e com a tomada de corrente facilmente acessível.
- Evite colocar na caldeira uma quantidade excessiva de água.
- O aparelho não deverá ser usado se tiver caído, se possuir sinais de danos visíveis, em caso de avaria ou se houver suspeita de algum defeito após uma queda, ou em caso de perda de água. Todos os reparos, inclusive a substituição do cabo de alimentação, devem ser executados apenas pelo Centro de Assistência autorizado ou por pessoa com qualificação similar, de modo a prevenir qualquer risco. Do contrário, a garantia perderá sua validade.



### **Aviso relativo a queimaduras**

- As partes metálicas no exterior do aparelho não devem ser tocadas durante o funcionamento da máquina na medida em que poderiam provocar queimaduras.
- Se não houver saída de café, é possível que haja uma obstrução do filtro. Interrompa a saída do café e aguarde que o aparelho arrefeça. Em seguida, limpar como indicado no parágrafo específico.



### **Atenção - danos materiais**

- Colocar a máquina sobre um plano estável onde não possa ser tombada.
- Não usar a máquina sem água.
- Não posicionar a máquina sobre superfícies muito quentes ou nas proximidades de chamas livres para evitar que a estrutura possa sofrer danos.
- O cabo de alimentação não deve tocar as partes quentes da máquina.
- Não utilizar água com gás (com adição de dióxido de carbono).
- Utilize somente com pó de café.
- Nunca coloque no filtro a funil qualquer substâncias que não seja pó de café. Do contrário, isto poderia causar graves danos ao aparelho.
- Não deixe a máquina em locais com temperatura ambiente inferior a 0° porque a água da caldeira poderia gelar e provocar danos na máquina.
- Não utilizar o aparelho a céu aberto.
- Não expor o aparelho a agentes atmosféricos (chuva, sol, etc...).
- Depois de ter desligado a ficha da tomada de corrente eléctrica e depois das partes quentes da máquina terem arrefecido, o aparelho deverá ser limpo, única e exclusivamente, com um pano não abrasivo, ligeiramente humedecido com água adicionada com algumas gotas de detergente neutro não agressivo (nunca utilize solventes, pois eles estragam o plástico).

• **CONSERVE BEM ESTAS INSTRUÇÕES.**

Consumo de energia no modo desligado (off): 0,4 W

## DESCRIÇÃO DO APARELHO

---

A - Tampa	H - Base de alimentação
B - Furos de saída	I - Botão ligar - desligar
C - Jarro	J - Pega
D - Filtro a disco	K - Disco adaptador para duas chávenas
E - Junta	L - Válvula de segurança
F - Filtro tipo funil para quatro chávenas	M - Cabo de alimentação + tomada
G - Caldeira	

### Dados de identificação

Na placa situada abaixo da base de apoio da máquina foram colocados os seguintes dados de identificação da máquina:

- fabricante e marcação CE
- modelo (Mod.)
- n.º de matrícula (SN)
- tensão eléctrica de alimentação (V) e frequência (Hz)
- potência eléctrica absorvida (W)
- número verde de assistência

Em caso de solicitações aos centros de assistência autorizados, indique o modelo e o número de matrícula.

## FASES PRELIMINARES PARA A SUA UTILIZAÇÃO

---

### Accionamento

Verifique se a tensão da rede doméstica é igual à indicada na chapa dos dados técnicos do aparelho. Em seguida, posicione a máquina sobre uma superfície plana, longe de torneiras e lava-louças.

Ligue a ficha à tomada da corrente eléctrica, que deve ser provida de ligação à terra.

## COMO PREPARAR O CAFÉ

---

**Em caso de primeiro accionamento ou após um período de não utilização, recomenda-se que seja produzido pelo menos um café não utilizado. Lave e seque o jarro e todos os acessórios. Não lave a caldeira ou a base de alimentação.**

Certifique-se que a máquina esteja fria. Desaperte a máquina segurando o jarro (C) com uma mão e gire a caldeira com a outra mão, até girar a caldeira (G) no sentido anti-horário. Retire o filtro tipo funil (F) e encha a caldeira com água, até a válvula de segurança (L), visível pela parte interna da caldeira (Fig. 2). Não supere a válvula de segurança.



### Atenção!

Preste muita atenção para que a água não molhe a parte externa da caldeira. Evite infiltrações de água que possam entrar nas partes eléctricas.

Não encher a caldeira com água quente ou fervente.

Não utilize a cafeteira com café de cevada.

Posicione o filtro (F) na caldeira (G). Encha o filtro com pó de café, sem pressioná-lo. Enche-lo um pouco por vez para evitar que o pó de café transborde. Distribua uniformemente o café e retire o excesso de pó de café da borda do filtro.

**Utilize pó de café de boa qualidade, de moagem média e confeccionado para moka.**



Se for inserida uma quantidade excessiva de pó de café no filtro (F), poderá ser mais difícil apertar bem a caldeira (G) no jarro (C). Durante a saída do café é possível que ocorra fugas provenientes da caldeira. É possível que o café não saia correctamente.



### Atenção!

Aperte bem a caldeira ao jarro, sem exagerar. Não exerça esforço excessivo na pega.

Quando o aparelho estiver funcionando, a tampa deve ficar fechada.

Apóie a máquina sobre a base de alimentação (H). Feche a tampa.

Prima o interruptor liga-desliga para ligar a máquina (I). Acende-se o sinalizador luminoso indicando que a máquina está ligada e em funcionamento.

Após alguns minutos, o café iniciará a sair. Aguarde que o café tenha saído totalmente. Prima o interruptor liga-desliga (I) para desligar a máquina. Utilize uma colherinha para misturar o café e uniformizar o corpo e a temperatura do mesmo.

Aguarde que a máquina esteja fria antes de desapertar a caldeira para preparar um novo café. Como alternativa, utilize luvas ou panos de cozinha para evitar o perigo de queimaduras.



### Atenção!

Aparelho eléctrico. Nunca coloque a caldeira ou a base de alimentação em contacto com água.

## Café para duas chávenas

Encha a caldeira (G) com água pela metade (Fig. 2), de modo que o nível da água fique abaixo da válvula de segurança (L). Posicione o filtro (F) para quatro chávenas no interior da caldeira. Para preparar o café para duas chávenas, insira o disco adaptador (K) dentro do filtro de café para quatro chávenas (Fig. 3). Continue como descrito no parágrafo “Como preparar o café”.

## Função de auto-desligamento

Se a máquina estiver ligada, mas não for utilizada, após 30 minutos será ativada a função de auto-desligamento. Esta função coloca a máquina em standby. O sinalizador luminoso do botão de acionamento (I) está apagado. Para ligar novamente a máquina pressionar o botão de acionamento (I) para colocá-lo na posição 2 e, em seguida, pressioná-lo para colocá-lo na posição 1 (Fig 4). Agora, o sinalizador luminoso do botão de acionamento estará aceso e a máquina estará novamente em funcionamento.

## LIMPEZA DO APARELHO



### Atenção!

Todas as operações de limpeza indicadas abaixo devem ser efectuadas com máquina desligada e com ficha eléctrica desconectada da tomada de corrente.



### Atenção!

Uma manutenção e uma limpeza regulares preservam e mantêm eficiente a máquina por um período de tempo maior. Nunca lavar os componentes da máquina na máquina de lavar louça. Não utilizar jactos de água directa. Nunca coloque a caldeira (G) ou a base de alimentação (H) em contacto com água.



### Atenção!

Todas as operações devem ser efectuadas com máquina fria.

A caldeira (G) e a base de alimentação (H) podem ser limpas com um pano húmido. Não use detergentes abrasivos ou utensílios metálicos.

Quando a junta (E) e o filtro a disco (D) forem retirados para as operações de limpeza, ou para que sejam substituídos, prestar atenção para reposicioná-los correctamente para evitar salpicos ou jactos de água quente. Verifique que os furos do filtro a disco não estejam obstruídos e, se isto ocorrer, limpe-os com uma escova (Fig. 5).

Quando a junta e o filtro a disco apresentarem sinais de desgaste ou deterioramento, devem ser substituídos. Utilize peças sobressalentes originais que podem ser adquiridas através dos centros de assistência autorizados.

## **DESCALCIFICAÇÃO**

---

Pode ocorrer que, com o tempo, após muitos cafés, forme-se uma camada de calcário no fundo da caldeira; isto pode aumentar muito o intervalo de tempo de percolação. Para resolver este inconveniente, é necessário eliminar esta camada de calcário, com uma certa frequência, através de uma descalcificação.

Utilize produtos específicos para a descalcificação de máquinas de café que podem ser encontrados em comércio (por exemplo: ácido cítrico).

Para a descalcificação, efectue as seguintes operações:

Certifique-se que a cafeteira esteja fria e desaperte-a.

Encha a caldeira com o produto de descalcificação e aguarde meia hora.

Certifique-se que efectuou a limpeza interna completa da caldeira.

### **A operação deve ser efectuada com a caldeira fria e não posicionada na base.**

Após meia hora, esvazie a caldeira e certifique-se que o calcário do fundo foi eliminado e, em seguida, enxágue o interior da caldeira. Nunca mergulhe a caldeira na água.

Fazer pelo menos 3 cafés não utilizáveis.

O fabricante não assume responsabilidades relativas a problemas de funcionamento quando a operação descrita não foi realizada.

## **PÔR O APARELHO FORA DE SERVIÇO**

---

Em caso de não utilização de máquina deve-se desligá-la electricamente. Cortar o cabo de alimentação. Em caso de eliminação deve-se realizar a separação dos vários materiais utilizados na construção da máquina e efectuar a eliminação dos mesmos de acordo com a composição e disposições de lei vigentes no País de utilização do aparelho.

## COMO REMEDIAR OS SEGUINTE INCONVENIENTES



### Atenção!

Em caso de anomalias de funcionamento, desligue imediatamente a máquina. Retirar a ficha da tomada de corrente eléctrica. Aguarde que a máquina esteja fria. Como alternativa, utilize luvas ou panos de cozinha para desapertar a caldeira do jarro.

Problemas	Causas	Soluções
O café não sai	Falta água na caldeira.	Repita a operação, colocando a quantidade correcta de água na caldeira.
Saída de café pelas bordas da caldeira.	Provavelmente, foi colocada no filtro uma quantidade excessiva de pó de café, o que impediu que o jarro tenha sido apertado na caldeira até o fundo.	Repita a operação, colocando a quantidade correcta de pó de café no filtro.
	A junta está com resíduos de pó de café.	Limpe a junta com um palito ou com uma esponja.
	O filtro a disco (D) está com os furos obstruídos.	Desligue a máquina. Desligue a ficha da tomada eléctrica. Utilize luvas ou panos de cozinha. Aguarde que a máquina esteja fria. Desaperte a caldeira do jarro. Remova o filtro do jarro. Limpe, com uma escova ou um alfinete, os furos obstruídos do filtro a disco (Fig. 5).
	A junta está queimada ou quebrada	Substitua a junta.
A saída do café não ocorreu ou ocorre muito lentamente.	O jarro não está bem apertado à caldeira.	Aperte o jarro com decisão. Não exerça esforço excessivo na pega.
	O filtro a disco (D) está com os furos obstruídos.	Desligue a máquina. Desligue a ficha da tomada eléctrica. Utilize luvas ou panos de cozinha. Aguarde que a máquina esteja fria. Desaperte a caldeira do jarro. Remova o filtro do jarro. Limpe, com uma escova ou um alfinete, os furos obstruídos do filtro a disco (Fig. 5).
	Mistura de café moído muito fino.	Tente utilizar misturas de café moído mais grosso.
	Mistura de café muito comprimido.	Coloque uma menor quantidade de café no filtro.
O café está aguado e frio.	No fundo da caldeira há acúmulo de calcário.	Efectue a descalcificação como indicado no parágrafo "Limpeza do aparelho".
	O grau de moagem da mistura de café é muito grosso.	Para obter um café mais concentrado e mais quente, devese usar uma mistura com grau de moagem mais fino.
	Foi introduzida uma quantidade excessiva de água.	Repita a operação, colocando a quantidade correcta de água na caldeira. Até a válvula de segurança se utilizar o filtro de quatro châvenas de café. Abaixo da válvula de segurança se utilizar o disco adaptador para duas châvenas de café (Fig. 2).

## OVER DEZE HANDLEIDING

---

Ook al zijn de apparaten vervaardigd in overeenstemming met de toepasselijke specifieke Europese regelgeving, en zijn alle potentieel gevaarlijke delen beveiligd, moeten deze instructies toch aandachtig worden doorgelezen, en mag het apparaat alleen worden gebruikt voor het doel waarvoor hij is bestemd, om ongelukken en schade te voorkomen. Houd dit boekje altijd binnen handbereik voor toekomstige raadpleging. Als u dit apparaat aan andere personen wilt overdoen, denk er dan aan dat deze instructies worden meegegeven. De informatie in deze handleiding is gemarkeerd met symbolen die het volgende betekenen:



Gevaar voor kinderen



Waarschuwing voor verbrandingsgevaar



Gevaar als gevolg van elektriciteit



Let op – schade aan materialen



Risico op schade door andere oorzaken

## BEDOELD GEBRUIK

---

U kunt uw apparaat gebruiken om koffie te zetten. Dit apparaat is uitsluitend voor privégebruik ontworpen, en moet dus als ongeschikt worden geacht voor commerciële of industrieel gebruik.

De fabrikant heeft geen enkel ander gebruik voorzien, en wijst dus iedere aansprakelijkheid af voor schade die wordt veroorzaakt door oneigenlijk gebruik van de machine. Bovendien heeft oneigenlijk gebruik tot gevolg dat iedere garantie komt te vervallen.

## OVERIGE RISICO'S

---

Door de structurele kenmerken van het apparaat waar dit boekje over gaat, kan de gebruiker niet beschermd worden tegen de hete oppervlakken van het apparaat.



### Let op!

Verbrandingsgevaar. Pak het apparaat aan de hiervoor bestemde handgreep vast.

Gevaar voor brandwonden veroorzaakt door spetters heet water en stoom, die uit de afgifteopeningen kunnen komen.



Gebruik het apparaat alleen met de bijgeleverde voedingsbasis. Gebruik het apparaat niet op brandende gasfornuizen of ingeschakelde kookplaten.

## BELANGRIJKE WAARSCHUWINGEN

---

### LEES DEZE INSTRUCTIES AANDACHTIG DOOR.

- Dit apparaat is uitsluitend voor privégebruik ontworpen, en moet dus als ongeschikt worden geacht voor commerciële of industrieel gebruik.
- Wij wijzen iedere verantwoordelijkheid af voor een onjuist gebruik of gebruik voor andere doeleinden dan die zijn voorzien in dit boekje.
- Het wordt aangeraden de originele verpakking te bewaren, aangezien geen gratis assistentie wordt verleend als het product defect raakt bij het versturen naar een erkend Service Centrum doordat het niet goed is verpakt.
- Het apparaat voldoet aan de (EG) verordening nr. 1935/2004 van 27/10/2004 betreffende materialen die in aanraking komen met levensmiddelen.

## **Gevaar voor kinderen**

- Het apparaat kan worden gebruikt door kinderen die ouder zijn dan 8 jaar, maar uitsluitend als ze door een verantwoordelijke persoon worden gevolgd of als ze goede instructies hebben gekregen over een veilig gebruik van het apparaat en ze de gevaren bij het gebruik ervan hebben begrepen.
- Reinigings- en onderhoudswerkzaamheden door de gebruiker mogen niet door kinderen worden verricht, tenzij ze ouder zijn dan 8 jaar en dit onder toezicht gebeurt. Er moet toezicht worden gehouden op kinderen om ervoor te zorgen dat ze niet met het apparaat spelen.
- Houd het apparaat en de stroomkabel altijd buiten bereik van kinderen jonger dan 8 jaar.
- Houd de verpakkingsmaterialen buiten het bereik van kinderen, aangezien deze een bron van gevaar kunnen vormen.
- Mocht u dit apparaat willen weggooien, dan bevelen wij aan om het onbruikbaar te maken door het stroomsnoer door te snijden. Verder bevelen wij aan om de delen van het apparaat die gevaar kunnen opleveren onschadelijk te maken, met name voor kinderen die het apparaat kunnen gebruiken om ermee te spelen.

## **Gevaar als gevolg van elektriciteit**

- Het apparaat kan worden gebruikt door personen met beperkte lichamelijke, zintuiglijke of geestelijke vermogens, of personen zonder ervaring en kennis, maar uitsluitend als ze door een verantwoordelijke persoon worden gevolgd of als ze goede instructies over een veilig gebruik van het apparaat hebben gekregen, en deze en de gevaren bij het gebruik ervan hebben begrepen.
- Voordat het apparaat op het elektriciteitsnet wordt aangesloten moet u controleren of de spanning, die staat aangegeven op het plaatje onder het apparaat, gelijk is met die van het lokale net.
- Het gebruik van niet door de fabrikant van het apparaat goedgekeurde verlengsnoeren, kan schade en ongelukken veroorzaken.
- Voordat het verwarmingselement wordt gevuld moet de stekker uit het stopcontact worden gehaald.
- In geval de toevoerkabel is beschadigd, dient deze te worden vervangen door de fabrikant of door de Technische Dienst of door een persoon die hiertoe is bevoegd, om ieder risico te vermijden.
- Zorg dat de delen onder spanning nooit in contact komen met water: er kan kortsluiting ontstaan!
- Verwijder de stekker uit het stopcontact alvorens het apparaat te reinigen of onderhoudswerkzaamheden uit te voeren.
- Dompel het apparaat niet in water of andere vloeistoffen.
- Haal, in het geval van storingen, gebreken of een mogelijk defect na een val, onmiddellijk de stekker uit het stopcontact. Stel nooit een defect apparaat in wer-

king. Reparaties mogelijk uitsluitend worden uitgevoerd door geautoriseerde assistentiecentra. Alle aansprakelijkheid voor eventuele schade die het gevolg is van reparaties die op de verkeerde wijze zijn uitgevoerd, wordt afgewezen.



### **Risico op schade door andere oorzaken**

- Kies een ruimte die goed verlicht en schoon is met een makkelijk te bereiken stopcontact.
- Giet niet te veel water in het reservoir.
- Het apparaat mag niet worden gebruikt als het is gevallen, als er zichtbare schade is, bij storingen of een mogelijk defect na een val, of als hij water lekt. Alle reparaties, waaronder ook de vervanging van het stroomsnoer, dienen uitsluitend te worden uitgevoerd door een erkend Service Centrum of door een daartoe gekwalificeerd persoon, om ieder risico te vermijden. Anders komt de garantie te vervallen.



### **Waarschuwing voor verbrandingsgevaar**

- De externe metalen delen van het apparaat mogen niet worden aangeraakt wanneer het apparaat in werking is, vanwege het gevaar voor brandwonden.
- Als er geen koffie wordt afgegeven, kan het filter verstopt zijn. Onderbreek de afgifte en wacht tot het apparaat afgekoeld is. Reinig hem vervolgens zoals aangegeven in de daaraan gewijde paragraaf.



### **Let op – schade aan materialen**

- Zet het apparaat op een stabiel vlak waar deze niet kan omvallen.
- Gebruik het apparaat niet zonder water.
- Zet het apparaat niet op erg warme oppervlakten of vlakbij open vlammen om te voorkomen dat de behuizing beschadigd raakt.
- Het snoer mag niet in contact komen met de warme delen van het apparaat.
- Gebruik geen koolzuurhoudend water.
- Gebruik alleen gemalen koffie.
- Doe nooit iets anders in het filter dan gemalen koffie. Het apparaat zou hierdoor zwaar beschadigd kunnen raken.
- Stel het apparaat niet bloot aan temperaturen onder de 0°C; het in het apparaat gebleven water zou kunnen bevriezen en schade veroorzaken.
- Gebruik het apparaat niet in de open lucht.
- Stel het apparaat niet bloot aan weersinvloeden (regen, zon enz..).
- Na de stekker uit het stopcontact te hebben getrokken en nadat het apparaat is afgekoeld, dient deze uitsluitend te worden gereinigd met een vochtige doek die geen krassen achterlaat en met een zachte zeepoplossing (gebruik nooit reinigingsmiddelen die de plastic delen kunnen beschadigen).

### **• BEWAAR DEZE INSTRUCTIES.**

Energieverbruik in uitgeschakelde stand (off): 0,4 W

## BESCHRIJVING VAN HET APPARAAT

---

A - Deksel	H - Voedingsbasis
B - Afgifteopeningen	I - Aan/uitknop
C - Koffieopvang	J - Handgreep
D - Schijffilter	K - Schijffilter voor twee kopjes
E - Dichting	L - Veiligheidsventiel
F - Filter voor vier kopjes	M - Stroomkabel + stekker
G - Verwarmingselement	

### Identificatiegegevens

Op het plaatje aan de onderkant van de machine zijn de identificatiegegevens van de machine weergegeven:

- abrikant en EG-merk
- model (Mod.)
- registratienummer (SN)
- voedingsspanning (V) en frequentie (Hz)
- opgenomen elektrisch vermogen (W)
- gratis telefoonnummer assistentie

Bij eventuele verzoeken aan de erkende servicediensten vermeldt u het model en het serienummer.

## FASES VOORAFGAAND AAN HET GEBRUIK

---

### Inwerkingstelling

Controleer of de netspanning in huis hetzelfde is als die op het plaatje met technische gegevens van het apparaat. Zet de machine vervolgens op een vlakke ondergrond ver van kranen en wasbakken.

Steek de stekker in een geaard stopcontact.

## HOE MAAK JE KOFFIE

---

**Bij de eerste inschakeling of wanneer het apparaat langere tijd niet is gebruikt, wordt aangeraden eerst ten minste 1 kopje koffie te zetten. Was en droog de koffieopvang en alle accessoires af. Het waterreservoir of de voedingsbasis niet afwassen.**

Controleer of het apparaat koud is. Draai het apparaat los, terwijl u de koffieopvang (C) met de ene hand vasthoudt en met de andere het waterreservoir (G) tegen de klok in draait. Verwijder het filter (F) en vul het waterreservoir met water tot aan het veiligheidsventiel (L), dat aan de binnenkant van het waterreservoir te zien is (Fig. 2). Vul het niet tot boven het veiligheidsventiel met water.



#### Let op!

Kijk goed uit dat het water de buitenkant van het waterreservoir niet nat maakt. Zorg ervoor dat er geen water in de elektrische delen terechtkomt.

Vul de ketel nooit met heet of kokend water.

Gebruik het koffiezetapparaat niet voor gerstekoffie.

Doe het filter (F) in het waterreservoir (G). Vul het filter met gemalen koffie zonder hem aan te drukken. Vul het steeds een beetje om te voorkomen dat de gemalen koffie over de rand heen komt. Verdeel de koffie gelijkmatig en verwijder het eventuele teveel aan koffie van de filterrand.

**Gebruik een goede kwaliteit gemalen koffie met middelgrove maling die geschikt is voor de moka express.**

**Als er te veel gemalen koffie in het filter (F) wordt gedaan, kan het moeilijk zijn het waterreservoir (G) goed aan de koffieopvang (C) vast te draaien. Tijdens de koffieafgifte kan het waterreservoir lekken. Het kan zijn dat de koffie er niet goed uitkomt.**



### Let op!

Draai het waterreservoir goed aan de koffieopvang, maar zonder te overdrijven. Oefen geen druk uit op de handgreep.

Wanneer het apparaat werkt, moet het deksel dicht blijven.

Zet het apparaat op de voedingsbasis (H). Sluit het deksel.

Druk op de aan/uitschakelaar (I). Het controlelampje gaat branden om aan te geven dat het apparaat ingeschakeld is en werkt.

Na enkele minuten wordt de koffie afgegeven. Wacht tot de afgifte helemaal klaar is. Druk op de aan/uitschakelaar (I) om het apparaat uit te zetten. Gebruik een lepeltje om de koffie te mengen en de body en temperatuur gelijkmatig te verdelen.

Wacht tot het apparaat afgekoeld is, voordat u het waterreservoir losdraait om een nieuw kopje koffie te zetten. Gebruik anders handschoenen of theedoeken om te voorkomen dat u zich brandt.



### Let op!

Elektrisch apparaat. Zorg dat het waterreservoir of de voedingsbasis nooit in aanraking komen met het water.

## Koffie voor twee kopjes

Vul het waterreservoir (G) met de helft van de hoeveelheid water (Fig. 2) tot onder het veiligheidsventiel (L). Doe het filter (F) voor vier kopjes in het waterreservoir. Om twee kopjes koffie te maken, doet u de schijffilter voor twee kopjes (K) in het filter voor vier kopjes (Fig. 3). Handel zoals beschreven in de paragraaf "Koffiezetten".

## Automatische uitschakelfunctie

Als het apparaat is ingeschakeld, maar niet wordt gebruikt, grijpt na ongeveer 30 minuten de automatische uitschakelfunctie in. Deze functie zet het apparaat op stand-by. Het controlelampje van de aan/uitknop (I) is uit. Om het apparaat weer in te schakelen, drukt u op de aan/uitknop (I) om hem weer op stand 2 te zetten en drukt u er vervolgens op om hem op stand 1 te zetten (Fig. 4). Nu gaat het controlelampje van de aan/uitknop branden en werkt het apparaat weer.

## REINIGING VAN HET APPARAAT

---



### Let op!

Alle hieronder aangegeven reinigingshandelingen moeten worden uitgevoerd met de machine uitgeschakeld en de stekker uit het stopcontact.



### Let op!

Regelmatig onderhoud en een regelmatige reiniging maken dat de machine behouden blijft en langer goed blijft werken. Was de onderdelen van de machine nooit in de afwasmachine. Spuit er nooit rechtstreeks waterstralen op. Zorg dat het waterreservoir (G) of de voedingsbasis (H) nooit in aanraking komen met het water.



### Let op!

Iedere ingreep moet worden uitgevoerd met koud water.

Het waterreservoir (G) en de voedingsbasis (H) kunnen met een vochtig doekje worden schoongemaakt. Gebruik geen schuurmiddelen of metalen gereedschap.

Wanneer u de dichting (E) en het schijffilter (D) wegneemt voor schoonmaakhandelingen of om ze te vervangen, moet u erop letten dat u ze weer goed op hun plaats zet om te voorkomen dat er spetters heet water uitkomen. Controleer of de gaatjes van het schijffilter niet verstopt zitten, anders maakt u ze schoon met een borsteltje (Fig. 5).

Wanneer de dichting en het schijffilter tekenen van slijtage vertonen, moeten ze worden vervangen. Gebruik originele reserveonderdelen, die bij de erkende servicediensten verkrijgbaar zijn.



## ONTKALKEN

---

Het kan zijn dat er na het zetten van talrijke kopjes koffie een laagje kalkaanslag op de bodem van het waterreservoir wordt gevormd; hierdoor kan de filtertijd veel langer duren. Om dit probleem op te lossen moet deze laag kalkaanslag worden verwijderd door middel van een ontkalking.

Gebruik producten die speciaal bestemd zijn om koffiezetmachines te ontkalken en die in de handel verkrijgbaar zijn (bijvoorbeeld citroenzuur).

Handel als volgt om het apparaat te ontkalken:

Controleer of het apparaat koud is en draai het open.

Vul het waterreservoir met de ontkalker en wacht een half uur.

Verzeker u ervan dat u de binnenkant van het waterreservoir helemaal gereinigd heeft.

### **De handeling kan worden verricht bij koud waterreservoir dat niet op de basis staat.**

Na een half uur maakt u het waterreservoir leeg en controleert u of alle kalkaanslag van de bodem verdwenen is. Spoel het waterreservoir vervolgens van binnen om. Dompel het waterreservoir niet in water.

Zet minstens 3 kopjes koffie en gooi ze weg.

De fabrikant wijst elke vorm van aansprakelijkheid in geval van slechte werking af indien de beschreven handeling niet is verricht.

## BUITENWERKINGSTELLING

---

Indien de machine buiten werking wordt gesteld, moet ze elektrisch worden losgekoppeld. Knip de stroomkabel door. Als de machine wordt gesloopt moeten de verschillende materialen die bij de vervaardiging van de machine zijn gebruikt worden gescheiden en worden verwijderd op grond van hun samenstelling en de toepasselijke wetgeving in het land waar zij wordt gebruikt.

## OVERZICHT VAN OPLOSSINGEN VOOR EEN AANTAL PROBLEMEN



### Let op!

In geval van storing zet u het apparaat meteen uit. Trek de stekker uit het stopcontact. Wacht tot het apparaat afgekoeld is. Gebruik anders handschoenen of theedoeken om het waterreservoir van de koffieopvang te draaien.

Problemen	Oorzaken	Oplossingen
Er komt geen koffie uit	Er zit geen water in het waterreservoir.	Herhaal de handeling met de juiste hoeveelheid water in het waterreservoir.
Er lekt koffie uit de randen van het waterreservoir.	Waarschijnlijk zit er te veel gemalen koffie in het filter, waardoor het waterreservoir niet goed op de koffieopvang vast kan worden gedraaid.	Herhaal de handeling met de juiste hoeveelheid koffie in het filter.
	Op de dichting zijn resten gemalen koffie achtergebleven.	Maak de dichting schoon met een tandenstoker of een sponsje.
	De gaatjes van het schijffilter (D) zijn verstopt.	Zet het apparaat uit. Haal de stekker uit het stopcontact. Gebruik handschoenen of theedoeken. Wacht tot het apparaat afgekoeld is. Draai het waterreservoir van de koffieopvang. Verwijder het filter van de koffieopvang. Maak de verstopte gaatjes van het schijffilter schoon met een borsteltje of een naald (Fig. 5).
	De dichting is verbrand of gescheurd	Vervang de dichting.
	De koffieopvang is niet goed aan het waterreservoir geschroefd.	Schroef de koffieopvang stevig aan het waterreservoir. Oefen geen druk uit op de handgreep.
Er komt geen koffie uit het apparaat, of de koffie loopt te langzaam door.	De gaatjes van het schijffilter (D) zijn verstopt.	Zet het apparaat uit. Haal de stekker uit het stopcontact. Gebruik handschoenen of theedoeken. Wacht tot het apparaat afgekoeld is. Draai het waterreservoir van de koffieopvang. Verwijder het filter van de koffieopvang. Maak de verstopte gaatjes van het schijffilter schoon met een borsteltje of een naald (Fig. 5).
	Te fijne koffiemaling.	Probeer koffiemelanges met een grovere maling te gebruiken.
	Koffiemaling te hard aangedrukt.	Doe minder koffie in het filter.
	Op de bodem van het waterreservoir zit kalkaanslag.	Ontkalk zoals beschreven in de paragraaf "Reiniging van het apparaat".
De koffie is te waterig en koud.	De maling is te grof.	Voor sterkere en warmere koffie, moet een fijnere maling worden gebruikt.
	Er is te veel water in gedaan.	Herhaal de handeling met de juiste hoeveelheid water in het waterreservoir. Tot aan het veiligheidsventiel als u een filter voor vier kopjes koffie gebruikt. Onder het veiligheidsventiel als u de schijf voor twee kopjes koffie gebruikt (Fig. 2).

## ΣΧΕΤΙΚΑ ΜΕ ΤΟ ΠΑΡΟΝ ΕΓΧΕΙΡΙΔΙΟ

Μολονότι οι συσκευές κατασκευάστηκαν σύμφωνα με τις προδιαγραφές των κείμενων ευρωπαϊκών διατάξεων και κατά συνέπεια είναι προστατευμένες σε όλα τα δυνητικά επικίνδυνα εξαρτήματα, διαβάστε προσεκτικά τις προειδοποιήσεις του παρόντος και χρησιμοποιήστε τη συσκευή μονάχα για το σκοπό που προορίζεται, ώστε να αποφύγετε ατυχήματα και ζημιές. Φυλάξτε πρόχειρο το εγχειρίδιο αυτό, για να μπορείτε να το συμβουλευέστε στο μέλλον. Αν πρόκειται να δώσετε τη συσκευή σε κάποιο άλλο άτομο, θυμηθείτε να του παραδώσετε μαζί και το παρόν εγχειρίδιο.

Οι πληροφορίες του παρόντος φέρουν τα παρακάτω σύμβολα που σημαίνουν:



Κίνδυνος για τα μικρά παιδιά



Προειδοποίηση για εγκαύματα



Κίνδυνος ηλεκτροπληξίας



Προσοχή – υλικές ζημιές



Κίνδυνος ζημιάς από διάφορες άλλες αιτίες

## ΠΡΟΒΛΕΠΟΜΕΝΗ ΧΡΗΣΗ

Μπορείτε να χρησιμοποιείτε τη συσκευή για να φτιάξετε καφέ. Η συσκευή προορίζεται αποκλειστικά για οικιακή χρήση και δεν πρέπει να χρησιμοποιείται για εμπορικούς ή βιομηχανικούς σκοπούς. Οποιαδήποτε άλλη χρήση δεν προβλέπεται από τον κατασκευαστικό όικο, που συνεπώς απαλλάσσεται από οποιαδήποτε ευθύνη για ζημιές κάθε φύσης, που οφείλονται στην ακατάλληλη χρήση της μηχανής. Η ακατάλληλη χρήση έχει σαν συνέπεια την ακύρωση οποιασδήποτε μορφής εγγύησης.

## ΥΠΟΛΕΙΜΜΑΤΙΚΟΙ ΚΙΝΔΥΝΟΙ

Τα κατασκευαστικά χαρακτηριστικά της συσκευής, που αναφέρεται στο παρόν έντυπο, δεν δίνουν την δυνατότητα προστασίας του χρήστη από τις ζεστές επιφάνειες της συσκευής.



### Προσοχή

Κίνδυνος εγκαυμάτων. Να πιάνετε τη συσκευή από την ειδική χειρολαβή.

Κίνδυνος εγκαυμάτων από εκτόξευση καυτού νερού και ατμού που μπορεί να διαφύγουν από τις οπές παροχής.



Να χρησιμοποιείτε τη συσκευή μονάχα με τη βάση τροφοδοσίας που προμηθεύεται. Μην χρησιμοποιείτε τη συσκευή σε αναμμένα μάτια κουζίνας.

## ΣΗΜΑΝΤΙΚΕΣ ΠΡΟΕΙΔΟΠΟΙΗΣΕΙΣ

### ΔΙΑΒΑΣΤΕ ΠΡΟΣΕΚΤΙΚΑ ΤΙΣ ΠΑΡΑΚΑΤΩ ΟΔΗΓΙΕΣ.

- Η συσκευή προορίζεται αποκλειστικά για οικιακή χρήση και δεν πρέπει να χρησιμοποιείται για εμπορικούς ή βιομηχανικούς σκοπούς.
- Δεν αναλαμβάνουμε καμία ευθύνη για λανθασμένη χρήση της συσκευής, ή για κάποια άλλη χρήση που δεν αναφέρεται στο παρόν.
- Συνιστούμε να φυλάσσετε τα υλικά συσκευασίας του εργοστασίου, δεδομένου ότι δεν προβλέπεται δωρεάν τεχνική υποστήριξη για τις ζημιές που προκλήθηκαν από ακατάλληλη συσκευασία του προϊόντος κατά την αποστολή από ένα εξουσιοδοτημένο Κέντρο Τεχνικής Υποστήριξης (Σέρβις).
- Η συσκευή συμμορφώνεται με την οδηγία (ΕΚ) Υπ.αρ. 1935/2004 της 27/10/2004 περί υλικών σε επαφή με τα τρόφιμα.

## **Κίνδυνος για τα μικρά παιδιά**

- Η χρήση της συσκευής επιτρέπεται σε παιδιά πάνω από 8 ετών, μονάχα αν επιτηρούνται από έναν ενήλικα, ή αν έχουν εκπαιδευτεί και έχουν κατανοήσει τις οδηγίες και τους κινδύνους που παρουσιάζονται κατά την χρήση της συσκευής.
- Οι εργασίες καθαρισμού και συντήρησης της συσκευής που είναι αρμοδιότητα του χρήστη, δεν επιτρέπονται σε παιδιά κάτω των 8 ετών χωρίς την επίβλεψη ενός ενήλικα. Μην επιτρέπεται στα παιδιά να παίζουν με τη συσκευή.
- Μην επιτρέπεται σε παιδιά μικρότερα από 8 χρονών να πλησιάζουν τη συσκευή και το ηλεκτρικό καλώδιο.
- Τα υλικά συσκευασίας δεν πρέπει να εγκαταλείπονται στη διάθεση μικρών παιδιών, δεδομένου ότι αποτελούν πηγή κινδύνου.
- Αν αποφασίσετε να πετάξετε τη συσκευή, πρέπει να την αχρηστεύσετε κόβοντας το καλώδιο τροφοδοσίας. Συνιστάται επίσης να καταστήσετε ακίνδυνα τα μέρη της συσκευής που μπορεί να αποτελέσουν πηγή κινδύνου, ιδιαίτερα για μικρά παιδιά που μπορεί να παίζουν με τη συσκευή.

## **Κίνδυνος ηλεκτροπληξίας**

- Η χρήση της συσκευής επιτρέπεται σε άτομα με ειδικές ανάγκες, ή άτομα με ελλείψεις γνώσεις και ανεπαρκή πείρα, μονάχα αν επιτηρούνται από έναν υπεύθυνο, ή αν έχουν εκπαιδευτεί και έχουν κατανοήσει τις οδηγίες και τους κινδύνους που παρουσιάζονται κατά την χρήση της συσκευής.
- Πριν συνδέσετε τη συσκευή στο ηλεκτρικό δίκτυο, βεβαιωθείτε πως η τάση που αναφέρεται στην πινακίδα κάτω από τη συσκευή, αντιστοιχεί με την τάση του δικτύου της περιοχής σας.
- Η χρήση ηλεκτρικών μπαλαντέζων μη εξουσιοδοτημένων από το εργοστάσιο μπορεί να προκαλέσει ζημιές ή ατυχήματα.
- Πριν προχωρήσετε με το γέμισμα του λέβητα με νερό, αποσυνδέστε τη συσκευή από το ηλεκτρικό ρεύμα.
- Αν είναι χαλασμένο το καλώδιο ηλεκτροδότησης, πρέπει να αντικατασταθεί από τον κατασκευαστικό οίκο ή από ένα εξουσιοδοτημένο Κέντρο Τεχνικής Υποστήριξης (Σέρβις) ή από κάποιο άτομο που έχει την απαιτούμενη τεχνική κατάρτιση, ώστε να αποφύγετε κάθε κίνδυνο.
- Μην βρέχετε ποτέ τα μέρη της συσκευής που έχουν ηλεκτρική τάση: γιατί μπορεί να γίνει βραχυκύκλωμα!
- Να βγάξετε το φως από την πρίζα πριν από οποιαδήποτε επέμβαση καθαρισμού ή συντήρησης.
- Μην βυθίζετε τη συσκευή σε νερό ή άλλα υγρά.
- Σε περίπτωση ζημιών, ελαττωμάτων ή υποψίας προβλήματος μετά από μια πτώση της συσκευής, βγάλτε αμέσως το φως από την πρίζα. Μην θέτετε σε λειτουργία τη συσκευή αν είναι ελαττωματική. ΟΙ ΕΠΙΣΚΕΥΕΣ ΠΡΕΠΕΙ ΝΑ ΕΚΤΕΛΟΥΝΤΑΙ ΑΠΟΚΛΕΙΣΤΙΚΑ ΣΕ ΕΞΟΥΣΙΟΔΟΤΗΜΕΝΑ ΚΕΝΤΡΑ ΤΕΧΝΙΚΗΣ ΥΠΟΣΤΗΡΙ-

ΞΗΣ (ΣΕΡΒΙΣ). Ο κατασκευαστικός οίκος απαλλάσσεται από κάθε ευθύνη για τυχόν βλάβες που οφείλονται σε λανθασμένες επισκευές.

### **Κίνδυνος ζημιάς από διάφορες άλλες αιτίες**

- Επιλέξτε ένα χώρο με επαρκή φωτισμό και αερισμό και με μια πρίζα εύκολα προσπελάσιμη.
- Αποφύγετε να βάλετε στο λέβητα, υπερβολική ποσότητα νερού.
- Η συσκευή δεν πρέπει να χρησιμοποιείται αν έπεσε κάτω ή αν έχει εμφανή σημάδια ζημιάς, σε περίπτωση βλάβης ή αν υποψιάζεστε ελαττωματική λειτουργία μετά από πτώση ή αν παρουσιάζει διαρροή νερού. Όλες οι επισκευές, ακόμα και η αντικατάσταση του ηλεκτρικού καλωδίου, πρέπει να εκτελούνται σε ένα Εξουσιοδοτημένο Κέντρο Τεχνικής Υποστήριξης (Σέρβις), ή οπωσδήποτε από έναν ηλεκτρολόγο, ώστε να αποφύγετε οποιονδήποτε κίνδυνο. Σε αντίθετη περίπτωση θα παύει να ισχύει η εγγύηση.

### **Προειδοποίηση για εγκαύματα**

- Μην αγγίζετε ποτέ τις μεταλλικές εξωτερικές επιφάνειες όταν λειτουργεί η συσκευή, γιατί μπορεί να πάθετε εγκαύματα.
- Αν δεν εκρέει ο καφές μπορεί να έχει φράξει το φίλτρο. Διακόψτε την παροχή και περιμένετε να κρυώσει η συσκευή. Στη συνέχεια καθαρίστε την, σύμφωνα με τις οδηγίες της σχετικής παραγράφου.

### **Προσοχή – υλικές ζημιές**

- Τοποθετήστε τη συσκευή σε ένα σταθερό επίπεδο, όπου δεν υπάρχει κίνδυνος να αναποδογυρίσει.
- Μην χρησιμοποιείτε τη μηχανή χωρίς νερό.
- Μην τοποθετείτε τη συσκευή πάνω σε ζεστές επιφάνειες ή κοντά σε γυμνές φλόγες για να μην γίνει ζημιά στο περίβλημά της.
- Το καλώδιο ηλεκτροδότησης δεν πρέπει να ακουμπάει σε ζεστές επιφάνειες.
- Μην χρησιμοποιείτε αεριούχο νερό (που περιέχει διοξείδιο του άνθρακα).
- Να χρησιμοποιείτε μονάχα καφέ σε σκόνη.
- Μην βάζετε ποτέ στο φίλτρο σχήματος χωνιού, καμία άλλη ουσία εκτός από καφέ σε σκόνη. Μπορεί να γίνει σοβαρή ζημιά στην συσκευή.
- Μην αφήνετε τη συσκευή σε θερμοκρασία περιβάλλοντος χαμηλότερη από 0 °C, δεδομένου ότι μπορεί να παγώσει το νερό στο λέβητα και να επακολουθήσει ζημιά.
- Μην χρησιμοποιείτε τη συσκευή σε υπαίθριο χώρο.
- Μην αφήνετε τη συσκευή εκτεθειμένη στους ατμοσφαιρικούς παράγοντες (βροχή, ήλιο, κλπ...).
- Αφού βγάλετε το φιν από την πρίζα και αφού κρυώσουν τα ζεστά εξαρτήματα, η συσκευή πρέπει να καθαριστεί αποκλειστικά με ένα μαλακό πανί, μόλις βουτηγμένο στο νερό με λίγες σταγόνες ουδέτερου απορρυπαντικού κουζίνας (μην χρησιμοποιείτε ποτέ διαλύτες που μπορεί να κάνουν ζημιά στα πλαστικά).

### **ΦΥΛΑΞΤΕ ΤΙΣ ΟΔΗΓΙΕΣ ΑΥΤΕΣ.**

**Κατανάλωση ενέργειας σε κατάσταση off: 0,4 W**

## **ΠΕΡΙΓΡΑΦΗ ΤΗΣ ΣΥΣΚΕΥΗΣ**

A - Καπάκι	H - Βάση τροφοδοσίας
B - Οπές παροχής	I - Κουμπί που ανάβει τη συσκευή
C - Καράφα	J - Χειρολαβή
D - Φίλτρο σχήματος δίσκου	K - Δίσκος προσαρμογής για δύο φλιτζάνια
E - Φλάντζα	L - Βαλβίδα ασφαλείας
F - Φίλτρο σχήματος χωνιού για τέσσερα φλιτζάνια	M - Καλώδιο τροφοδοσίας + φιν
G - Λέβητας	

### **Στοιχεία αναγνώρισης**

Στην πινακίδα που βρίσκεται κάτω από τη βάση έδρασης της μηχανής, αναγράφονται τα παρακάτω στοιχεία αναγνώρισης:

- κατασκευαστικός οίκος και σήμανση CE (EOK)
- μοντέλο (Μοντ.)
- αρ. σειράς (SN)
- ηλεκτρική τάση τροφοδότησης (V) και συχνότητας (Hz)
- καταναλισκόμενη ηλεκτρική ισχύς (W)
- πράσινο τηλέφωνο (δωρεάν κλήση) τεχνικής υποστήριξη

Όταν απευθύνεστε στα Κέντρα Τεχνικής Υποστήριξης (Σέρβις), να αναφέρετε το μοντέλο και το σειριακό αριθμό.

## **ΠΡΟΚΑΤΑΡΚΤΙΚΕΣ ΕΡΓΑΣΙΕΣ ΓΙΑ ΤΗ ΧΡΗΣΗ**

### **Θέση σε λειτουργία**

Βεβαιωθείτε πως η τάση του ηλεκτρικού δικτύου, αντιστοιχεί με την τάση που αναγράφεται στην πινακίδα της συσκευής. Τοποθετήστε τη μηχανή σε μια επίπεδη επιφάνεια, μακριά από βρύσες νερού και νεροχύτες. Βάλτε το φιν στην ηλεκτρική πρίζα που πρέπει να είναι γειωμένη.

## **ΠΩΣ ΝΑ ΦΤΙΑΞΕΤΕ ΚΑΦΕ**

Την πρώτη φορά που θα ανάψετε τη συσκευή, ή μετά από μακροχρόνια αδράνεια, συνιστούμε να φτιάξετε μερικούς καφέδες που θα πετάξετε. Πλύντε και στεγνώστε την καράφα και όλα τα εξαρτήματα. Μην πλένετε το λέβητα ή τη βάση τροφοδοσίας.

Βεβαιωθείτε πως έχει κρυώσει η μηχανή. Ξεβιδώστε τη μηχανή, κρατώντας την καράφα (C) με το ένα χέρι ενώ περιστρέφετε ταυτόχρονα με το άλλο το λέβητα (G) προς τα αριστερά. Αφαιρέστε το φίλτρο σχήματος χωνιού (F) και γεμίστε το λέβητα με νερό μέχρι τη στάθμη της βαλβίδας ασφαλείας (L), που φαίνεται στο εσωτερικό του λέβητα (Εικ. 2). Μην υπερβαίνετε στάθμη της βαλβίδας ασφαλείας.



### **Προσοχή**

Προσέξτε ιδιαίτερα να μη πέσει νερό στο εξωτερικό του λέβητα. Αποφύγετε τη διαρροή νερού στο εσωτερικό των ηλεκτρικών εξαρτημάτων.

Μη γεμίζετε ποτέ το λέβητα με ζεστό ή καυτό νερό.

Μην χρησιμοποιείτε τη μηχανή καφέ, με υποκατάστατα καφέ από δημητριακά.

Τοποθετήστε το φίλτρο σχήματος χωνιού (F) στο λέβητα (G). Γεμίστε το φίλτρο σχήματος χωνιού με καφέ σε σκόνη, χωρίς να το πιέσετε. Γεμίστε το σιγά – σιγά για να μην υπερχειλίσει ο καφές σε σκόνη. Στρώστε ομοιόμορφα τον καφέ και αφαιρέστε την τυχόν περίσσεια σκόνης από τα άκρα του φίλτρου.

**Χρησιμοποιείτε καφέ σε σκόνη καλής ποιότητας, μέτριας άλεσης και συσκευασμένο για οικιακές μηχανές καφέ.**

Αν είναι υπερβολική η ποσότητα της σκόνης καφέ μέσα στο φίλτρο σχήματος χωνιού (F), μπορεί να σας είναι δύσκολο να βιδώσετε καλά το λέβητα (G) στην καράφα (C). Κατά την παροχή καφέ μπορεί να παρουσιαστούν διαρροές από το λέβητα. Ο καφές μπορεί να μην εκρέει κανονικά.



### Προσοχή

Συσφίξτε καλά το λέβητα στην καράφα, χωρίς να φορτσάρετε. Μην κάνετε μοχλό στη χειρολαβή.

Όταν λειτουργεί η συσκευή, το καπάκι της πρέπει να είναι κλειστό.

Ακουμπήστε τη μηχανή στη βάση τροφοδοσίας (H). Κλείστε το καπάκι.

Πατήστε τον διακόπτη λειτουργίας (I). Θα ανάψει το ενδεικτικό λαμπάκι για να δείξει πως η μηχανή είναι αναμμένη και λειτουργεί.

Μετά από μερικά λεπτά, θα αρχίσει να εκρέει ο καφές. Περιμένετε να ολοκληρωθεί η εκροή του καφέ. Πατήστε τον διακόπτη λειτουργίας (I) για να σβήσετε τη μηχανή. Χρησιμοποιήστε ένα κουταλάκι για να ανακατέψετε τον καφέ και να καταστήσετε ομοιόμορφη τη σύσταση και την θερμοκρασία του.

Πριν ξεβιδώσετε το λέβητα για να φτιάξετε έναν καινούριο καφέ, περιμένετε να κρυώσει η μηχανή. Εναλλακτικά, χρησιμοποιείστε γάντια ή πετσέτα κουζίνας, για να αποφύγετε τον κίνδυνο εγκαυμάτων.



### Προσοχή

Ηλεκτρική συσκευή. Μην βρέχετε ποτέ το λέβητα ή τη βάση τροφοδοσίας.

## Καφές για δύο φλιτζάνια

Γεμίστε με νερό το λέβητα (Εικ. 2) (μέχρι τα μισά, χωρίς να υπερβείτε τη στάθμη της βαλβίδας ασφαλείας (L)). Τοποθετήστε μέσα στο λέβητα το φίλτρο σχήματος χωνιού (F) για τέσσερα φλιτζάνια. Για να φτιάξετε δύο φλιτζάνια καφέ περάστε το δίσκο προσαρμογής (K) μέσα στο φίλτρο σχήματος χωνιού για τέσσερα φλιτζάνια (Εικ. 3). Ακολουθήστε τις οδηγίες της παραγράφου “Πώς να φτιάξετε καφέ”.

## Λειτουργία αυτόματου σβησίματος

Αν είναι αναμμένη η μηχανή, αλλά δεν την χρησιμοποιείτε, μετά από 30 λεπτά επεμβαίνει η λειτουργία αυτόματου σβησίματος. Αυτή η λειτουργία θέτει τη μηχανή σε αναμονή. Είναι σβηστό το ενδεικτικό λαμπάκι του κουμπιού λειτουργίας (I). Για να ανάψετε πάλι τη μηχανή, πατήστε το κουμπί λειτουργίας (I) ώστε να το μετατοπίσετε στην θέση 2 και ύστερα πατήστε το ώστε να το μετατοπίσετε στην θέση 1 (Εικ. 4). Όταν ανάψει το ενδεικτικό λαμπάκι του κουμπιού, η μηχανή θα είναι πάλι σε λειτουργία.

## ΚΑΘΑΡΙΣΜΟΣ ΣΥΣΚΕΥΗΣ



### Προσοχή

Όλες οι εργασίες καθαρισμού που περιγράφονται παρακάτω πρέπει να εκτελούνται με σβηστή μηχανή και έχοντας βάλει το φως από την πρίζα.



### Προσοχή

Η τακτική καθαριότητα και συντήρηση διατηρούν σε καλή κατάσταση τη μηχανή για μεγαλύτερο χρονικό διάστημα. Μην πλένετε ποτέ τα εξαρτήματα της μηχανής στο πλυντήριο πιάτων. Μη χρησιμοποιείτε απευθείας εκτόξευση νερού. Μην πλένετε ποτέ το λέβητα (G) ή τη βάση τροφοδοσίας (H).



### Προσοχή

Οποιαδήποτε επέμβαση πρέπει να εκτελείται όταν η μηχανή είναι κρύα.

Μπορείτε να καθαρίσετε το λέβητα (G) και τη βάση τροφοδοσίας (H) με ένα υγρό πανί. Μην χρησιμοποιείτε απορρυπαντικά που κάνουν χαρακίες ή μεταλλικά σκεύη.

Όταν βγάξετε τις φλάντζες (E) και το φίλτρο σχήματος δίσκου (D) για τις εργασίες καθαρισμού ή για να τα αντικαταστήσετε, φροντίστε να τα ξαναβάλετε σωστά στην θέση τους, για να αποφύγετε εκτόξευση και πιτσιλισμάτα ζεστού νερού. Βεβαιωθείτε πως δεν είναι φραγμένες οι οπές του φίλτρου σχήματος δίσκου και αν χρειάζεται καθαρίστε τις με μια οδοντογλυφίδα (Εικ. 5).

Αντικαταστήστε τη φλάντζα και το φίλτρο σχήματος δίσκου αν παρουσιάζουν σημάδια φθορά ή βλάβης. Χρησιμοποιείτε γνήσια ανταλλακτικά που μπορείτε να αγοράσετε στα Κέντρα Τεχνικής Υποστήριξης (Σέρβις).

## **ΑΦΑΙΡΕΣΗ ΑΛΑΤΩΝ**

---

Με την πάροδο του χρόνου, αφού έχετε φτιάξει πολλούς καφέδες, μπορεί να συσσωρευτεί στον πυθμένα του λέβητα μια στρώση αλάτων (πουρί); τότε η εκροή του καφέ γίνεται πολύ πιο αργά. Για να αποκαταστήσετε αυτή την ανωμαλία, πρέπει κάθε τόσο να εκτελείτε την διαδικασία αφαίρεσης αλάτων.

Να χρησιμοποιείτε τα ειδικά προϊόντα αφαίρεσης αλάτων από τις μηχανές καφέ, που θα βρείτε στην αγορά (για παράδειγμα, κιτρικό οξύ).

Για την αφαίρεση των αλάτων, ακολουθήστε την παρακάτω διαδικασία:

Ξεβιδώστε τη μηχανή του καφέ, αφού βεβαιωθείτε πως δεν είναι ζεστή.

Γεμίστε το λέβητα με το ειδικό προϊόν αφαίρεσης αλάτων και περιμένετε μισή ώρα.

Φροντίστε να καθαρίσετε καλά το εσωτερικό του λέβητα.

**Η εργασία αυτή πρέπει να γίνει όταν ο λέβητας είναι κρύος και αποσπασμένος από τη βάση.**

Αφού περάσει μισή ώρα αδειάστε το λέβητα. Βεβαιωθείτε πως έχουν αφαιρεθεί όλα τα άλατα από τον πυθμένα και στη συνέχεια ξεπλύνετε καλά το εσωτερικό του λέβητα. Μην βυθίζετε το λέβητα στο νερό.

Φτιάξτε τουλάχιστον 3 καφέδες που θα πετάξετε.

Ο κατασκευαστικός οίκος απαλλάσσεται από κάθε ευθύνη για λειτουργικές ανωμαλίες, σε περίπτωση που δεν εκτελέσετε την διαδικασία που περιγράφεται παραπάνω.

## **ΑΧΡΗΣΤΕΥΣΗ ΣΥΣΚΕΥΗΣ**

---

Σε περίπτωση θέσης εκτός λειτουργίας της μηχανής πρέπει να την αποσυνδέσετε από το ηλεκτρικό δίκτυο. Κόψτε το καλώδιο τροφοδοσίας. Σε περίπτωση διάλυσης, πρέπει να ξεχωρίσετε τα διάφορα υλικά της μηχανής και να τα διαθέσετε σύμφωνα με τις κείμενες διατάξεις της χώρας σας.



## ΠΩΣ ΝΑ ΑΠΟΚΑΤΑΣΤΗΣΕΤΕ ΤΙΣ ΠΑΡΑΚΑΤΩ ΑΝΩΜΑΛΙΕΣ



### Προσοχή

Σε περίπτωση που παρουσιαστούν λειτουργικές ανωμαλίες, σβήστε αμέσως τη μηχανή. Βγάλτε το φιν από την πρίζα. Περιμένετε να κρυώσει η μηχανή. Εναλλακτικά χρησιμοποιήστε γάντια ή μια πετσέτα κουζίνας για να ξεβιδώσετε το λέβητα από την καράφα.

Προβλήματα	Αιτίες	Διορθωτικές επεμβάσεις
Ο καφές δεν εκρέει	Δεν υπάρχει νερό στο λέβητα.	Επαναλάβετε την διαδικασία, βάζοντας στο λέβητα τη σωστή ποσότητα νερού.
Εκροή καφέ από το χείλος του λέβητα.	Πιθανόν έχετε βάλει στο φίλτρο σχήματος χωνιού υπερβολική ποσότητα καφέ σε σκόνη, με αποτέλεσμα να μην έχει βιδωθεί καλά ο λέβητας στην καράφα.	Επαναλάβετε την διαδικασία, βάζοντας τη σωστή ποσότητα καφέ στο φίλτρο σχήματος χωνιού.
	Υπάρχουν κατάλοιπα αλεσμένου καφέ πάνω στη φλάντζα.	Καθαρίστε τη φλάντζα με ένα σφουγγαράκι ή μια οδοντογλυφίδα.
	Το φίλτρο σχήματος δίσκου (D) έχει φραγμένες οπές εκροής.	Σβήστε τη μηχανή. Βγάλτε το φιν από την πρίζα. Χρησιμοποιείστε γάντια ή μια πετσέτα κουζίνας. Περιμένετε να κρυώσει η μηχανή. Ξεβιδώστε το λέβητα από την καράφα. Αφαιρέστε το φίλτρο από την καράφα. Καθαρίστε με μια οδοντόβουρτσα ή μια βελόνα τις φραγμένες οπές του φίλτρου σχήματος δίσκου (Εικ. 5).
	Η φλάντζα είναι καμένη ή χαλασμένη	Αντικαταστήστε τη φλάντζα.
	Η καράφα δεν είναι καλά βιδωμένη στο λέβητα.	Βιδώστε καλά την καράφα στο λέβητα. Μην κάνετε μοχλό στη χειρολαβή.
Δεν βγαίνει καφές ή βγαίνει πολύ αργά.	Το φίλτρο σχήματος δίσκου (D) έχει φραγμένες οπές εκροής.	Σβήστε τη μηχανή. Βγάλτε το φιν από την πρίζα. Χρησιμοποιείστε γάντια ή μια πετσέτα κουζίνας. Περιμένετε να κρυώσει η μηχανή. Ξεβιδώστε το λέβητα από την καράφα. Αφαιρέστε το φίλτρο από την καράφα. Καθαρίστε με μια οδοντόβουρτσα ή μια βελόνα τις φραγμένες οπές του φίλτρου σχήματος δίσκου (Εικ. 5).
	Πολύ λεπτό χαρμάνι αλεσμένου καφέ.	Δοκιμάστε να χρησιμοποιήσετε χαρμάνια καφέ χοντρότερους κόκκους.
	Πολύ πιεσμένο χαρμάνι καφέ.	Βάλτε μικρότερη ποσότητα καφέ στο φίλτρο σχήματος χωνιού.
	Συσώρευση αλάτων (πουρί) στον πυθμένα του λέβητα.	Εκτελέστε την διαδικασία αφαίρεσης αλάτων που περιγράφεται στην παράγραφο “Καθαρισμός της συσκευής”.
Ο καφές είναι πολύ κρύος ή πολύ “νερούλος”.	Χοντραλεσμένοι καφές.	Για να επιτύχετε πυκνότερο και πιο ζεστό καφέ, πρέπει να χρησιμοποιήσετε ένα πιο φιλοκομμένο χαρμάνι.
	Έχετε βάλει υπερβολική ποσότητα νερού.	Επαναλάβετε την διαδικασία, βάζοντας στο λέβητα τη σωστή ποσότητα νερού. Μέχρι τη στάθμη της βαλβίδας ασφαλείας αν χρησιμοποιείτε το φίλτρο σχήματος χωνιού για τέσσερα φλιτζάνια καφέ. Κάτω από τη στάθμη της βαλβίδας ασφαλείας αν χρησιμοποιείτε το φίλτρο σχήματος δίσκου για δύο φλιτζάνια καφέ (Εικ. 2).

## СОДЕРЖАНИЕ ДАННОЙ ИНСТРУКЦИИ

Несмотря на то, что данное устройство было изготовлено в полном соответствии с требованиями действующих Европейских норм и все его потенциально опасные части обеспечены защитой, необходимо внимательно ознакомиться с данной инструкцией и для предупреждения травм и повреждений использовать устройство строго по назначению. Необходимо хранить данные инструкции в удобном для пользования месте. Если вы решите передать данный аппарат в другие руки, не забудьте передать вместе с ним и эту инструкцию.

Информация, содержащаяся в данной инструкции, сопровождается следующими условными обозначениями, которые означают:



Опасность для детей



Предупреждения об опасности ожогов



Опасность поражения электричеством



Предупреждение – материальный ущерб



Опасность, вызываемая другими причинами

## ПРИМЕНЕНИЕ ПО НАЗНАЧЕНИЮ

Вы можете использовать вашу кофеварку для приготовления кофе. Аппарат предназначен только для домашнего пользования и не должен применяться в коммерческих или промышленных целях.

Любое другое применение данного устройства, не предусмотренное изготовителем, освобождает его от любой ответственности за повреждения и ущерб, вызванные таким применением. Применение не по назначению приводит к отмене любой формы гарантии.

## ОСТАТОЧНЫЕ РИСКИ

Конструктивные характеристики кофеварки, являющейся предметом настоящей публикации, не позволяют защитить пользователя от ее горячих поверхностей.



### Внимание!

Опасность получения ожогов. Следует брать кофеварку за специальную ручку.

Существует опасность ожогов, вызванных брызгами горячей воды и пара, которые могут выплеснуться из отверстий подачи.



Следует использовать кофеварку только с идущим в комплекте основанием электропитания. Не используйте кофеварку на включенных плитах или варочных поверхностях.

## ПРАВИЛА ТЕХНИКИ БЕЗОПАСНОСТИ

**ПЕРЕД ПЕРВЫМ ИСПОЛЬЗОВАНИЕМ УТЮГА НЕОБХОДИМО ВНИМАТЕЛЬНО ПРОЧИТАТЬ СЛЕДУЮЩИЕ ИНСТРУКЦИИ.**

- Устройство предназначено только для домашнего использования и не должно эксплуатироваться в коммерческих или промышленных целях.
- Изготовитель не несет ответственности за неправильное использование прибора или использование его в целях, не предусмотренных данным руководством.
- Рекомендуется хранить оригинальную упаковку, т.к. бесплатное сервисное обслуживание не предусмотрено в случае повреждений, вызванных несоответствующей упаковкой изделия при его отсылке в авторизованный Центр сервисного обслуживания.
- Прибор соответствует требованиям положения (ЕС) № 1935/2004 от 27/10/2004 о материалах, имеющих контакт с пищевыми продуктами.

## **Опасность для детей**

- Допускается использование устройства детьми старше 8 лет, но только под наблюдением взрослых, а также после объяснения им правил безопасного пользования и возможных последствий от неправильной эксплуатации.
- Чистка и техобслуживание устройства могут быть доверены детям не младше 8 лет и только под наблюдением взрослых. Не допускайте, чтобы дети играли с прибором.
- Электрический шнур должен всегда находиться вне зоны доступности для детей младше 8 лет.
- Во избежание опасности не оставлять упаковку от прибора в местах, доступных детям.
- При полном прекращении пользования прибором отрезать питающий провод для приведения прибора в безопасное состояние. Рекомендуется следить, чтобы отдельные детали прибора, представляющие опасность, не использовались детьми для игры.

## **Опасность поражения электричеством**

- Устройством разрешено пользоваться лицам с ограниченными физическими и умственными возможностями, а также не умеющими или не пробовавшими обращаться с такими приборами, только под руководством и под наблюдением отвечающего за них лица и после ознакомления их с правилами пользования и предупреждения их о возможных последствиях от неправильной эксплуатации.
- Прежде, чем подключить аппарат к сети питания, проверьте, чтобы напряжение, указанное на табличке в нижней части машины, соответствовало напряжению локальной сети.
- Использование электрических удлинителей, не одобренных производителем аппарата, может повлечь за собой убытки и несчастные случаи.
- Прежде чем приступать к наполнению бойлера, отключите прибор от электросети.
- Если питательный провод поврежден, то он должен быть заменен изготовителем или в его центре обслуживания, или человеком с подобной квалификацией, чтобы предупредить риск.
- Части, находящиеся под напряжением: не должны иметь контакт с водой: возможно замыкание!
- Достать штепсель из розетки, перед каждым вмешательством для очистки или технического ремонта.
- Не опускать прибор в воду и в другие жидкости.
- В случае поломок, дефектов или подозрений на дефекты, после падения, сразу же достаньте штепсель из розетки. Никогда не приводите в действие аппарат с дефектами. Ремонт может быть осуществлен исключительно в

уполномоченных центрах обслуживания. Снимается всякая ответственность от возможных повреждений, в случае проведения ремонтных работ, не корректно выполненных.



### **Опасность, вызываемая другими причинами**

- Необходимо выбрать хорошо освещённое помещение, чистое и которое оснащено электрической розеткой, расположенной в удобно-доступном месте.
- Избегайте заливки в нижнюю колбу чрезмерного количества воды.
- Прибор нельзя эксплуатировать, если он упал и на нем заметны явные признаки повреждения, в случае, если есть подозрение на наличие повреждений, вызванных падением, либо если из него капает вода. Во избежание любого риска все ремонты, включая замену провода питания, должны производиться исключительно в авторизованном центре сервисного обслуживания или специалистом, обладающим необходимой квалификацией. В противном случае, гарантия не сохраняется.



### **Предупреждения об опасности ожогов**

- Не дотрагиваться к внешним металлическим частям прибора, когда он включён, т.к. может повлечь за собой ожоги.
- Отсутствие подачи или недостаточная подача кофе может быть вызвана закупоркой фильтра. Следует прервать подачу и подождать, пока остынет кофеварка. Почистить фильтродержатель согласно процедуре, описанной в соответствующем параграфе.



### **Предупреждение – материальный ущерб**

- Расположить машину на определенный устойчивый уровень, где она не может перевернуться.
- Не следует использовать кофеварку без воды.
- Не размещать машину на горячие поверхности и рядом с огнём для избежание повреждений корпуса.
- Питательный провод не должен контактировать с горячими поверхностями машины.
- Не применять газированную воду (разбавленную углекислым газом).
- Используйте только с молотым кофе.
- Ни в коем случае не помещайте в фильтр-воронку вещества, отличные от молотого кофе. Это может привести к серьезным повреждениям кофеварки.
- Температура окружающей среды места, где находится машина, должна быть не ниже 0°C, поскольку остаток воды в нагревательном котле может замерзнуть, тем самым провоцируя повреждения.
- Применять машину только в помещениях.
- Не подвергать прибор влиянию атмосферных явлений (дождь, солнце, и т.д.).
- После выемки штепселя из розетки и после того, как горячие участки осты-

нут, аппарат нужно почистить исключительно не абразивной, слегка смоченной тканью, добавляя несколько капель мягкого нейтрального моющего средства (никогда не используйте растворители, они повреждают окраску).

## • СОХРАНИТЕ ЭТИ ИНСТРУКЦИИ.

Потребляемая мощность в выключенном состоянии: 0,4 Вт

### ОПИСАНИЕ ПРИБОРА

---

A - Крышка	H - База
B - Отверстия подачи	I - Кнопка включения
C - Верхняя колба	J - Ручка
D - Дисковый фильтр	K - Переходной диск для двух чашек
E - Уплотнительная прокладка	L - Предохранительный клапан
F - Фильтр-воронка на 4 чашки	M - Шнур питания + вилка
G - Котел	

### Идентификационные данные

На табличке с номинальными данными, находящейся под установочной основой машины, приведены следующие идентификационные данные:

- Создатель и обозначения CE
- модель (Мод.)
- n° матрицы (SN)
- электрическое напряжение в питании (V) и частота (Hz)
- поглощаемая электрическая мощность (W)
- зеленый телефонный номер обслуживания

В случае обращений в авторизованные центры техпомощи, следует указывать модель и номер паспорта.

### ПОДГОТОВИТЕЛЬНЫЕ ФАЗЫ ПЕРЕД ИСПОЛЬЗОВАНИЕМ

---

#### Подготовка к применению

Убедитесь, что напряжение домашней сети соответствует напряжению, указанному на щитке с номинальными техническими данными прибора. Поставьте потом кофеварку на ровную поверхность, вдали от кранов с водой и раковин.

Введите штепсельную вилку в розетку электрического тока, которая должна быть оборудована заземлением.

### ПРИГОТОВЛЕНИЕ КОФЕ

---

При первом использовании или после длительного периода неиспользования, рекомендуется слить хотя бы один кофе. Следует вымыть и просушить верхнюю колбу и все принадлежности. Не следует мыть нижнюю колбу или основание электропитания.

Убедитесь, что кофеварка холодная. Раскрутите кофеварку, держа верхнюю колбу (C) одной рукой, а другой поверните нижнюю колбу (G) против часовой стрелки. Снимите фильтр-воронку (F) и наполните нижнюю колбу водой до предохранительного клапана (L), видимого изнутри нижней колбы (Рис. 2). Не наливайте выше предохранительного клапана.



#### Внимание!

Следует быть максимально осторожным, чтобы вода не попадала на внешнюю сторону нижней колбы. Избегайте попадания воды на электродетали.

Никогда не наполнять котел горячей или кипящей водой.

Не используйте кофеварку с ячменным кофе.

Вставьте фильтр-воронку в нижнюю колбу (G). Заполните фильтр-воронку молотым кофе, не прессуя его. Заполнять его нужно постепенно во избежание того, что молотый кофе пересыпется через край. Равномерно распределите кофе и уберите возможный излишек с края фильтра.

**Следует использовать молотый кофе хорошего качества, среднего помола и упакованный для кофеварки.**

Если внутри фильтра-воронки (F) окажется слишком много молотого кофе, возможно, будет трудно хорошо прикрутить нижнюю колбу (G) к верхней (C). Во время подачи кофе может происходить некоторая утечка из нижней колбы. Кофе может плохо выливаться.



### **Внимание!**

Необходимо хорошо прикрутить нижнюю колбу к верхней, не переусердствовав при этом. Не опираться на ручку.

Когда кофеварка работает, крышка должна оставаться закрытой.

Поставьте кофеварку на основание электропитания (H). Закройте крышку.

Нажать переключатель включения (I). Загорится индикаторная лампочка, указывающая, что кофеварка включена и работает.

Спустя несколько минут кофе начнет выходить в верхнюю колбу. Нужно будет подождать, пока кофе не выйдет полностью. Нажать переключатель включения (I), чтобы выключить кофеварку. Воспользуйтесь ложечкой, чтобы перемешать кофе и сделать однородной его консистенцию и температуру.

Подождать, пока кофеварка остынет прежде, чем откручивать нижнюю колбу, чтобы сварить новый кофе. В противном случае можно воспользоваться перчатками или салфетками во избежание опасности обжечься.



### **Внимание!**

Электрическая часть кофеварки. Следует избегать контакта нижней колбы или основания электропитания с водой.

## **Кофе на две чашки**

Наполнить нижнюю колбу (G) наполовину водой (Рис. 2), чтобы ее уровень был ниже предохранительного клапана (L). Вставьте фильтр-воронку (F) на 4 чашки внутри нижней колбы. Чтобы приготовить кофе на 2 чашки, следует вставить переходной диск (K) вовнутрь фильтра-воронки на 4 чашки (Рис. 3). Выполните операции, описанные в параграфе "Как приготовить кофе".

## **Функция автоматического отключения**

Если прибор был включен, но не использован в течение 30 минут, то срабатывает механизм автовыключения. Эта функция переводит прибор в режим standby. Световой индикатор кнопки выключения (I) погас. Для повторного включения прибора необходимо нажать кнопку выключения (I), чтобы перевести ее в положение 2, затем опять нажать ее и перевести в положение 1 (Рис. 4). В этот момент световой индикатор кнопки выключения загорается и прибор снова начинает работать.

## **ОЧИСТКА АППАРАТА**



### **Внимание!**

Все операции по очистке должны проводиться при выключенной машине и электрический штепсель должен быть вытасчен из розетки.



### **Внимание!**

Регулярное техобслуживание и очистка эффективно поддерживают и сохраняют машину на длительный период. Не мыть компоненты машины в посудомойке. Не применять прямонаправленные струи воды. Следует избегать контакта нижней колбы (G) или основания электропитания (H) с водой.



### **Внимание!**

Любое вмешательство должно проводиться при остывшей машине.

Нижнюю колбу (G) и основание электропитания (H) можно очистить влажной салфеткой. Не стоит использовать абразивные моющие средства или металлические инструменты.

Когда снимается уплотнительная прокладка (E) и дисковый фильтр (D) для их чистки или замены, следует быть внимательными, чтобы поставить их на место правильным образом во избежание брызг горячей воды. Следует убедиться, что отверстия дискового фильтра не забиты, а если забиты - прочистить их щеточкой (Рис. 5).

Если уплотнительная прокладка и дисковый фильтр имеют признаки износа или повреждения, их следует обязательно заменить. Используйте оригинальные запчасти, которые можно приобрести в авторизованных центрах техпомощи.

## **ДЕКАЛЬЦИФИЦИРОВАНИЕ**

---

Со временем, после многократного приготовления кофе, на дне нижней колбы может образоваться слой накипи; это может слишком удлинить время перколяции. Чтобы воспрепятствовать этому, необходимо время от времени удалять слой накипи, осуществляя декальцифицирование.

Следует использовать специальные средства для удаления накипи с кофеварок, которые предлагаются в магазинах (например, лимонная кислота).

Для удаления накипи необходимо выполнить следующие действия:

Убедиться, что кофеварка холодная и раскрутить ее.

Наполнить нижнюю колбу средством для удаления накипи и подождать пол часа.

Убедиться, что удалось полностью очистить нижнюю колбу внутри.

**Эта операция должна быть выполнена с холодной нижней колбой и не вставленной в основание электропитания.**

Через пол часа необходимо будет опорожнить нижнюю колбу и убедиться в том, что накипь со дна удалена, затем еще раз сполоснуть нижнюю колбу внутри. Не следует погружать нижнюю колбу в воду. Сделать минимум 3 раза кофе и вылить его.

Производитель не несет никакой ответственности за неполадки в случае, если не была выполнена описанная здесь процедура.

## **НЕ ВОЗМОЖНОЕ ПРИМЕНЕНИЕ**

---

Если прибор не используется, то необходимо отсоединить его от сети электропитания. Отсоединить шнур электропитания от сети. В случае выброса деталей, необходимо провести разделение различных используемых при производстве машины материалов на основании их состава и действующего закона в Стране применения.

## РУКОВОДСТВО ПО УСТРАНЕНИЮ НЕКОТОРЫХ ПРОБЛЕМ



### Внимание!

В случае каких-либо отклонений от нормы в работе кофеварки, следует немедленно выключить ее. Вынуть шнур из электророзетки. Подождать, пока кофеварка остынет. В противном случае можно воспользоваться перчатками или салфетками, чтобы открутить нижнюю колбу от верхней.

Проблемы	Причины	Устранение
Кофе не выходит	Отсутствие воды в нижней колбе.	Повторить операцию, влив в нижнюю колбу нужное количество воды.
Утечка кофе через край нижней колбы.	Возможно, в фильтре-воронке оказалось слишком много молотого кофе, которое помешало прикрутить до конца нижнюю колбу к верхней.	Повторите операцию, всыпав в фильтр-воронку нужное количество кофе.
	На уплотнительной прокладке остались остатки молотого кофе.	Следует прочистить уплотнительную прокладку зубочисткой или губкой.
	У дискового фильтра (D) забиты выходные отверстия.	Выключить кофеварку. Извлечь вилку из розетки питания. Следует воспользоваться перчатками или салфетками. Подождать, пока кофеварка остынет. Открутить нижнюю колбу от верхней. Снять фильтр с верхней колбы. Прочистить с помощью щетки или булавки засоренные отверстия дискового фильтра (Рис. 5).
	Уплотнительная прокладка сгорела или порвана	Заменить уплотнительную прокладку.
	Верхняя колба плохо прикручена к нижней колбе.	Хорошо прикрутить верхнюю колбу к нижней. Не опираться на ручку.
Выпуск кофе не происходит или происходит слишком медленно.	У дискового фильтра (D) забиты выходные отверстия.	Выключить кофеварку. Извлечь вилку из розетки питания. Следует воспользоваться перчатками или салфетками. Подождать, пока кофеварка остынет. Открутить нижнюю колбу от верхней. Снять фильтр с верхней колбы. Прочистить с помощью щетки или булавки засоренные отверстия дискового фильтра (Рис. 5).
	Кофейный помол очень мелкий.	Попробовать применить кофейную смесь, полученную при помощи более крупного помола.
	Кофейный помол очень сжат.	Следует помещать меньшее количество молотого кофе в фильтр-воронку.
	На дне нижней колбы образовалась накипь.	Следует удалить накипь, как показано в параграфе "Чистка кофеварки".
Кофе слишком водянистый и холодный.	Смесь была слишком грубо помолота.	Для получения более концентрированного и более горячего кофе, необходимо использовать смесь более тонкого помола.
	Было влито слишком много воды.	Повторить операцию, влив в нижнюю колбу нужное количество воды. До предохранительного клапана, если используется фильтр-воронка на 4 чашки кофе. Ниже предохранительного клапана, если используется переходной диск на 2 чашки кофе (Рис. 2).



Условия хранения: температура: от +5С до +45С; влажность <80%

Срок хранения: Не ограничен

Срок службы: 2 года

Условия утилизации: Утилизировать в соответствии с экологическими требованиями

Условия транспортировки: Во время транспортировки, не бросать и не подвергать излишней вибрации.

Условия реализации: Правила реализации товара не установлены изготовителем, но должны соответствовать региональным, национальным и международным нормам и стандартам.

Дата производства указана на паспортной табличке.

Дата изготовления указана на корпусе изделия в зашифрованном виде SN wk/yrabcdefg,

где wk – неделя производства

уг – год производства

abcdefg – серийный номер изделия

Соответствует требованиям:

ТР ТС 004/2011 «О Безопасности низковольтного оборудования»

ТР ТС 020/2011 «Электромагнитная совместимость»

ТР ТС 037/2016 «Об ограничении применения опасных веществ в изделиях электротехники и радиоэлектроники»

Только для рынков стран ЕС и России

220-240В~ 50-60Гц 400Вт Класс I IPX0

Сделано в Китае

Импортер и ответственный за рекламации потребителей:

ООО «Делонги», Россия, 127055, г. Москва, Сущёвская ул., д.27, стр. 3.

Тел. +7(495) 781-26-76, [www.delonghi.com/ru-ru](http://www.delonghi.com/ru-ru)

Горячая линия поддержки: 8 800 2005262

Производитель: De'Longhi Appliances Srl / ДеЛонги Эпплайансез С.р.л.

Адрес: г. Тревизо, ул. Л. Сайтс 47-31100, Тел.: +3904224131, Италия.



تنبيه! أطفأ الماكينة على الفور، في حالة عملها بطريقة شاذة. افصل القابس عن المأخذ الكهربائي. انتظر إلى حين أن تبرد الماكينة. بدلاً عن ذلك، استعمل قفازات أو قطع قماش لفك الغلاية عن الإبريق.

المشكلة	السبب الممكن	ما العمل
القهوة لا تخرج	لا يوجد ماء في الغلاية.	أعد العملية، مع مراعاة وضع الكمية الصحيحة من الماء في الغلاية.
القهوة تخرج من جوانب الغلاية.	من المحتمل أنه تم وضع كمية زائدة من القهوة المطحونة في الفلتر الذي يكون على شكل قمع، بحيث منع من شد الغلاية على الإبريق حتى النهاية.	أعد العملية، مع مراعاة وضع الكمية الصحيحة من القهوة في الفلتر الذي يكون على شكل قمع.
	بقي على حلقة منع التسرب بقايا قهوة مطحونة.	نظف حلقة منع التسرب بواسطة نكاشة أسنان أو بواسطة قطع إسفنجة.
	ثقوب الفلتر الذي يكون على شكل قرص (D) مسدودة.	افصل القابس عن المأخذ الكهربائي. افصل القابس عن المأخذ الكهربائي. استعمل قفازات أو قطع قماش. انتظر إلى حين أن تبرد الماكينة. فك الغلاية عن الإبريق. أبعده الفلتر عن الإبريق. نظف الثقوب المسدودة للفلتر الذي يكون على شكل قرص (شكل 5) بواسطة نكاشة أسنان أو دبوس.
	حلقة منع التسرب محروقة أو متلفة	استبدل حلقة منع التسرب.
	لم يتم تثبيت الإبريق بشكل جيد على الغلاية.	ثبت الإبريق على الغلاية بشكل جيد. لا تضغط على طرف المقبض.
القهوة لا تخرج أو تخرج بشكل بطيء للغلاية.	ثقوب الفلتر الذي يكون على شكل قرص (D) مسدودة.	افصل القابس عن المأخذ الكهربائي. افصل القابس عن المأخذ الكهربائي. استعمل قفازات أو قطع قماش. انتظر إلى حين أن تبرد الماكينة. فك الغلاية عن الإبريق. أبعده الفلتر عن الإبريق. نظف الثقوب المسدودة للفلتر الذي يكون على شكل قرص (شكل 5) بواسطة نكاشة أسنان أو دبوس.
	القهوة المطحونة ناعمة جدا.	حاول استعمال قهوة مطحونة بشكل أخشن.
	القهوة المطحونة مغموطة بشكل زائد.	ضع كمية أقل من القهوة في الفلتر الذي يكون على شكل قمع.
	تشكل في قعر الغلاية ترسبات كلسية.	أزل الترسبات الكلسية كما هو موضح في الفقرة "تنظيف الجهاز".
القهوة خفيفة جدا وباردة.	القهوة مطحونة بشكل خشن جدا.	للحصول على قهوة مركزة (ثقيلة) وساخنة، يجب استعمال قهوة مطحونة بشكل أنعم.
	تم وضع كمية زائدة من الماء.	أعد العملية، مع مراعاة وضع الكمية الصحيحة من الماء في الغلاية. إلى غاية صمّام الأمان في حالة استعمال الفلتر الذي يكون على شكل قمع والخاص بتحضير أربع فناجين من القهوة. تحت صمّام الأمان في حالة استعمال قرص مهايئ لتحضير فناجين من القهوة (شكل 2).



**تنبيه!**

يجب أن تتم جميع عمليات النظافة المبيّنة لاحقاً عندما تكون الماكينة مطفاةً والقابس مفصول عن المأخذ الكهربائي.



**تنبيه!**

يتم الحفاظ على سلامة الماكينة وعملها بشكل جيد لمدة طويلة من الوقت إذا جرت لها عمليات صيانة وتنظيف بشكل منتظم. لا تغسل مطلقاً أجزاء الماكينة. داخل غسالة الصحن. لا تستعمل ماء متدفق بشكل مباشر. لا تضع مطلقاً الغلاية (G) أو قاعدة التغذية الكهربائية (H) بشكل ملامس للماء.



**تنبيه!**

يجب أن تتم أي عملية على الماكينة وهي باردة.

يمكن تنظيف الغلاية (G) و قاعدة التغذية الكهربائية (H) بواسطة قطعة قماش رطبة. لا تستعمل منظفات حاكة أو أدوات معدنية.

عند إبعاد حلقة منع التسرب (E) و الفلتر الذي يكون على شكل قرص (D) لإجراء عمليات التنظيف أو لاستبدالهما، يجب العمل على إعادة تركيبهما بشكل صحيح خوفاً من تدفق الماء الساخن. أو لاستبدالهما لا. تحقق من أن ثقب الفلتر الذي يكون على شكل قرص غير مسدودة، وعلى العكس من ذلك، يجب تنظيفها بواسطة فرشاة (شكل 5). استبدل حلقة منع التسرب و الفلتر الذي يكون على شكل قرص، عندما تبدو عليهما علامات التلف. استعمل قطع غيار أصلية يمكن شرائها من مراكز الصيانة المخوَّلة.

### إزالة الترسبات الكلسية

بعد فترة طويلة من الاستعمال، يمكن أن تتشكل في قعر الغلاية طبقة من الترسبات الكلسية؛ وهذا يمكن أن يؤدي بحد ذاته إلى زيادة مدة الترشيح. ولتجنّب هذه المشكلة، يجب من فترة لأخرى التخلص من طبقة الترسبات الكلسية من خلال اتباع الإجراءات اللازمة لهذا الغرض.

استعمل المواد الخاصة من أجل إزالة الترسبات الكلسية من داخل الماكينة، والتي يمكن أن تجدها في السوق (على سبيل المثال حامض الستريك).

اتباع الإجراءات التالية لإزالة الترسبات الكلسية:

تحقق من أن الماكينة باردة، ثم فكّها.

املأ الغلاية بالمنتج الخاص لإزالة الترسبات الكلسية، ثم انتظر نصف ساعة.

تحقق من أنك نظّفت داخل الغلاية بشكل تام.

**يجب أن تتم العملية عندما تكون الغلاية باردة وغير مدخلة في القاعدة.**

بعد مرور نصف ساعة، فرّغ الغلاية وتحقق من إزالة الترسبات الكلسية من قعرها، ومن بعدها أشطف الغلاية من الداخل. لا تغطس الغلاية بالماء.

لكي تزول آثار التنظيف، حضّر على الأقل 3 مرات قهوة ولا تشربها.

لا يتحمل الصانع أي مسؤولية عن عمل الماكينة بطريقة شاذة نتيجة لعدم تنفيذ العملية المبيّنة أعلاه.

### إيقاف الماكينة عن العمل

في حالة التوقف عن استعمال الجهاز، يجب فصل الماكينة عن الشبكة الكهربائية. قُصّ كبل التغذية الكهربائية. في حالة تحطيم الماكينة بعد انتهاء عمرها، يجب العمل في هذه الحالة على فرز المواد المصنوعة منها والتخلص منها حسب تركيبها وحسب النظم والقوانين المحلية السائدة.



**تنبيه!**

يجب الحرص على عدم ابتلال الغلاية بالماء من الخارج. يجب عدم تسرب الماء إلى داخل الأجزاء الكهربائية.  
لا تملأ مطلقاً الغلاية بالماء الساخن أو ماء الغليان.  
لا تستعمل الماكينة لإعداد قهوة الشعير.

أدخل الفلتر الذي يكون على شكل قمع (F) داخل الغلاية (G). املأ الفلتر الذي يكون على شكل قمع بالقهوة المطحونة وبدون ضغطها. املأ الفلتر بشكل تدريجي خوفاً من أن تنتشر القهوة خارج الفلتر. وزع القهوة بشكل متجانس وأبعد الكمية الزائدة عن حافة الفلتر في حالة تواجدها.

استعمل قهوة مطحونة من النوعية الجيدة، بحيث تكون مطحونة بشكل متوسط ومعلبة خصيصاً لماكينة الموكا.

في حالة وضع كمية زائدة من القهوة المطحونة في الفلتر الذي يكون على شكل قمع (F)، يمكن أن تلاقي صعوبة بشد الغلاية (G) على الإبريق (C) بشكل جيد. عند خروج القهوة، يمكن أن يتسرب قليلاً منها من الغلاية. يمكن أن لا تخرج القهوة بشكل صحيح.



**تنبيه!**

شد الغلاية على الإبريق بشكل جيد مع مراعاة عدم الشد الزائد. لا تضغط على طرف المقبض.  
يجب أن يبقى الغطاء مغلق أثناء عمل الماكينة.

ضع الماكينة على قاعدة التغذية الكهربائية (H). أغلق الغطاء.

اضغط على مفتاح التشغيل (I). تشعل إشارة ضوئية تدل على أن الماكينة مشعلة وتشغل.

بعد بضع دقائق، تبدأ القهوة بالخروج. انتظر إلى حين أن تخرج القهوة بكاملها. اضغط على مفتاح التشغيل (I) لكي تطفأ الماكينة. استعمل ملعقة صغيرة لتحريك القهوة وتجانس كثافتها ودرجة حرارتها.

انتظر إلى حين أن تبرد الماكينة قبل فك الغلاية لإعداد قهوة مرة أخرى. وبدلاً من ذلك، استعمل قفازات أو قطع قماش خوفاً من أن تتعرض لحروق.



**تنبيه!**

جهاز كهربائي. لا تضع مطلقاً الغلاية أو قاعدة التغذية الكهربائية بشكل ملامس للماء.

### تحضير فنجانين من القهوة

املأ الغلاية (G) إلى حد النصف (شكل 2)، مع مراعاة أن تبقى دائماً تحت صمام الأمان (L). ضع الفلتر الذي يكون على شكل قمع (F) والخاص بتحضير أربع فناجين داخل الغلاية. لتحضير فنجانين من القهوة، ادخل القرص المهايئ (K) داخل الفلتر الذي يكون على شكل قمع وخاص بتحضير أربع فناجين (شكل 3). اتبع الإجراءات المبينة في فقرة "طريقة تحضير القهوة".

### وظيفة الإطفاء الذاتي

إذا كانت الماكينة مشعلة ولا يتم استخدامها، بعد 30 دقيقة تقريباً يتم تفعيل وظيفة الإطفاء الذاتي. تضع هذه الوظيفة الماكينة في وضعية standby. المؤشر الضوئي للإشعال (I) مطفأ. لإشعال الماكينة من جديد، اضغط على زرّ الإشعال (I) لكي تعيده إلى الوضعية 2، ومن بعدها اضغط عليه لكي تعيده إلى الوضعية 1 (شكل 4). عند ذلك، يُشعل المؤشر الضوئي لزرّ الإشعال وتبدأ الماكينة العمل من جديد..

- لا تترك الماكينة في بيئة تقل درجة حرارتها عن 0 درجة مئوية، لأن الماء المتبقي في الغلاية، يمكن أن يتجمد ويلحق أضرار بالماكينة نفسها.
  - لا تستعمل الماكينة في الهواء الطلق.
  - لا تترك الجهاز معرض للعوامل الجوية (المطر والشمس وغيرها...).
  - بعد فصل القابس عن المآخذ الكهربائي، وبعد أن تبرد الأجزاء الساخنة، يجب تنظيف الجهاز فقط بواسطة ممسحة غير حاكّة ومرطبة بالماء بشكل خفيف، مع إضافة بعض القطرات من منظف محايد وغير ضارّ (لا تستعمل مطلقاً مذيبيات تؤدي إلى تلف البلاستيك).
  - **احتفظ بهذه التعليمات.**
- استهلاك الطاقة في وضع إيقاف التشغيل: 0,4 واط

## مواصفات الجهاز

A -	غطاء	H -	قاعدة التغذية الكهربائية
B -	ثقب	I -	زرّ الإشعال
C -	إبريق	J -	مقبض
D -	فلتر على شكل قرص	K -	قرص مهائئ لإعداد فناجين من القهوة
E -	حلقة لمنع التسرب	L -	صمام أمان
F -	فلتر على شكل قمع لإعداد أربع فناجين من القهوة	M -	كبل التغذية الكهربائية + قابس
G -	غلاية		

## معلومات فنية

- تحتوي لوحة المعلومات المتواجدة أسفل قاعدة الماكينة على المعلومات الفنية التالية:
- الصانع والعلامة CE
  - موديل.
  - رقم المجموعة (SN)
  - فلطية التغذية الكهربائية (فولت) والتردد (هيرتز)
  - القدرة الكهربائية الممتصة (واط)
  - رقم هاتف قسم الرعاية والصيانة
  - عند الاتصال بمركز الرعاية والصيانة، يجب ذكر الموديل ورقم الماكينة.

## تعليمات الاستعمال

### تشغيل الماكينة

تحقق من أن فلطية الشبكة الكهربائية مساوية للفلطية المبنية على لوحة المعلومات الفنية للجهاز. ضع الماكينة على سطح مستوي وبعيد عن حنفيات الماء والمغاسل.

أدخل القابس في المآخذ الكهربائي الذي يجب أن يكون مؤرّض.

### طريقة تحضير القهوة

ينصح بإعداد فناجين من القهوة على الأقل وعدم شربه عند استعمال الماكينة لأول مرة أو بعد فترة طويلة من التوقف عن استعمالها. اغسل وجفّف الإبريق وجميع المعدّات. لا تغسل الغلاية أو قاعدة التغذية الكهربائية.

تحقّق من أن الماكينة باردة. فكّ الماكينة بعكس اتجاه عقارب الساعة من خلال قبض الإبريق (C) بيد والغلاية (G) باليد الأخرى. أبعده الفلتر الذي يكون على شكل قمع (F) واملأ الغلاية بالماء إلى غاية صمام الأمان (L) المرئي داخل الغلاية (شكل 2). لا تتجاوز صمام الأمان.

- عند التخلص من هذا الجهاز بشكل نهائي، يجب العمل على منع استعماله من خلال قص كبل التغذية الكهربائية. زيادة على ذلك، يجب اتخاذ التدابير اللازمة، بحيث لا تشكل بعض أجزاء من الجهاز خطر على الأطفال في حالة اللعب به.

### ⚡ خطر بسبب الكهرباء

- مكن استعمال الجهاز من قبل الأشخاص تالذين لا يملكون كامل قواهم الفيزيائية أو الحسّية أو العقلية، شريطة أن يتم مراقبتهم من قبل الشخص المسؤول عنهم أو إذا تم تعليمهم على استعمال الجهاز بشكل آمن وأدركوا الأخطار المعرضين لها أثناء الاستعمال.
- قبل توصيل الجهاز بالشبكة الكهربائية، تحقق من أن الفلطيّة المبيّنة على بطاقة المعلومات التي تجدها أسفل الماكينة مطابقة لفلطيّة الشبكة الكهربائية.
- استعمال الوصلات الكهربائية الغير مرّخصة من قبل الشركة الصانعة، ممكن أن يؤدي إلى وقوع أضرار وحوادث.
- افصل الجهاز عن الشبكة الكهربائية قبل البدء بعملية ملئ الغلاية.
- يجب عدم توصيل الجهاز بالشبكة الكهربائية من خلال جهاز توقيت أو من خلال أجهزة منفصلة يتم التحكم بها عن بعد.
- في حالة تلف الكبل الكهربائي، يجب استبداله من قبل الشركة الصانعة أو من قبل قسم الصيانة الفنية التابع لها وفي جميع الأحوال من قبل شخص مؤهل لمثل هذه الأعمال، لتحاشي وقوع أي نوع من الأخطار.
- يجب عدم ملامسة الأجزاء المشحونة بالكهرباء للماء: يمكن أن يؤدي ذلك إلى حدوث عطل تماس!
- اسحب القابس من المأخذ الكهربائي، عند القيام بأي عملية تنظيف أو صيانة.
- لا تغطس الجهاز في الماء أو في سوائل أخرى.

- في حالة العطب أو الشك بوجود عطب نتيجة لسقوط الماكينة على الأرض، افصل فوراً القابس عن المأخذ الكهربائي. لا تستعمل مطلقاً الماكينة في حالة عطبها. يجب أن تتم عمليات التصليح فقط من قبل مراكز الصيانة المخوّلة. لا تتحمل الشركة الصانعة أي مسؤولية عن الأضرار الناتجة عن أعمال التصليح الغير صحيحة.

### ⚠ أخطار تعود لأسباب أخرى

- اختار مكان مضاء بالقدر الكافي ونظيف، وبحيث يكون من السهل الوصول إلى المأخذ الكهربائي.
- لا تضع في الغلاية كمية زائدة من الماء.
- يجب عدم استعمال الجهاز في حالة سقوطه على الأرض أو في حالة وجود أضرار مرئية عليه أو في حالة العطب أو الشك في العطب بعد سقوطه على الأرض أو في حالة تسرب الماء منه. يجب أن تتم جميع أعمال التصليح بما فيها استبدال الكبل الكهربائي فقط في مركز صيانة مرّخص أو من قبل شخص مؤهل لهذا الغرض، لتلاشي وقوع الأخطار والحوادث. على العكس من ذلك، يسقط مفعول شهادة الضمان.

### ⚠ تنبيهات تتعلق بالاحتراق

- يجب عدم لمس الأجزاء المعدنية الخارجية أثناء استعمال الجهاز، خوفاً من الاحتراق.
- عدم خروج القهوة، يمكن أن يعود إلى انسداد الفلتر. أوقف عملية إعداد القهوة وانتظر إلى حين أن يبرد الجهاز. عند ذلك، ابدأ بعملية التنظيف حسب ما هو مبيّن في الفقرة المحددة لهذا الغرض.

### ⚠ تنبيهات - أضرار مادية

- ضع الماكينة على سطح ثابت، وبشكل يضمن عدم انقلابها.
- لا تستعمل الماكينة بدون ماء.
- لا تضع الماكينة على سطح ساخن جداً أو بالقرب من اللهب خوفاً من تلف جسم الماكينة.
- يجب عدم ملامس الكبل الكهربائي للأجزاء الحارة من الماكينة.
- لا تستعمل مياه غازية (مضاف إليها ثاني أكسيد الكربون).
- استعمل فقط قهوة مطحونة.
- لا تضع مطلقاً في الفلتر الذي يكون على شكل قمع عناصر تختلف عن القهوة المطحونة. يمكن أن يلحق ذلك أضرار كبيرة في الجهاز.

## بخصوص هذا الكتيّب

على الرغم من أن الأجهزة مصنوعة حسب المقاييس المحددة من قبل مجموعة الدول الأوروبية، ومحمية في جميع الأجزاء التي يمكن أن تشكل مصدر للخطر، يجب قراءة هذه التنبيهات بحرص واستعمال الجهاز فقط للغرض الذي صنع من أجله، لمنع وقوع الحوادث والأضرار. احتفظ بهذا الكتيّب للاطلاع عليه في المستقبل وعند الحاجة. أرفق هذه التعليمات مع الجهاز في حالة بيعه أو إهدائه للغير.

المعلومات الواردة في هذا الكتيّب، مميزة بالرموز التالية:



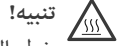
## الغرض من الجهاز

يمكنكم استعمال الماكينة لتحضير القهوة. تم تصميم هذا الجهاز فقط للاستعمال الخاص، وبالتالي فهو غير مناسب للاستعمال التجاري أو الصناعي.

لا يتحمل الصانع أي مسؤولية عن الأضرار الناتجة عن استعمال الجهاز بطريقة غير لائقة. زيادة على ذلك، يؤدي الاستعمال الغير لائق للجهاز إلى إبطال شهادة الضمان، مهما كانت صيغتها.

## الأخطار القائمة

المواصفات الإنشائية للجهاز الذي يشكل موضوع هذه النشرة، لا تحمي المستخدم من السطوح الحارة للجهاز.



تنبيه!

خطر التعرض للاحتراق. اقبض الجهاز عن طريق المقبض الخاص.

خطر التعرض للحرق بسبب الماء الحارّ والبخار الذي يمكن أن يتدفق من الثقوب.

استعمل الجهاز فقط مع قاعدة التغذية الكهربائية الموردة. لا تستعمل الجهاز على مواقد مشعلة.



## تنبيهات الأمان

اقرأ بحرص التعليمات قبل الاستعمال.

- هذا الجهاز مصمم فقط للاستعمال المنزلي، وبالتالي يجب عدم استعماله لأغراض تجارية أو صناعية.
- لا تتحمل الشركة المصنعة أي مسؤولية عن الأضرار الناتجة عن استعمال الجهاز بشكل خاطئ أو لأغراض مختلفة عن الأغراض المبيّنة في هذا الكتيّب.
- ينصح الاحتفاظ بمواد التغليف الأصلية، لأن الصيانة المجانية لا تتضمن العطب الناتج عن تغليف المنتج بمواد غير لائقة أثناء نقله إلى مركز الصيانة المرخص.
- الجهاز مطابق لنظم مجموعة الدول الأوروبية رقم 2004/1935 الصادرة بتاريخ 2004/10/27 والمتعلقة بالمواد الملامسة للأغذية.



خطر على الأطفال

- يمكن استعمال الجهاز من قبل الأطفال الذين تزيد أعمارهم عن 3 سنوات، شريطة أن يتم مراقبتهم من قبل الشخص المسؤول عنهم أو إذا تم تعليمهم على استعمال الجهاز بشكل آمن وأدركوا الأخطار المعرضين لها أثناء الاستعمال.
- أعمال التنظيف والصيانة التي تأتي ضمن مهام المستخدم، يجب أن لا يقوم بها أولاد تقل أعمارهم عن 8 سنوات، وشريطة أن يتم مراقبتهم من قبل الشخص المسؤول عنهم. يجب عدم السماح للأطفال باللعب في الجهاز.
- يجب حفظ الجهاز والكبل الكهربائي بعيداً عن الأطفال الذين تقل أعمارهم عن 8 سنوات.
- لا تترك مواد التغليف في متناول الأطفال، لأنها تشكل مصدر خطر عليهم.