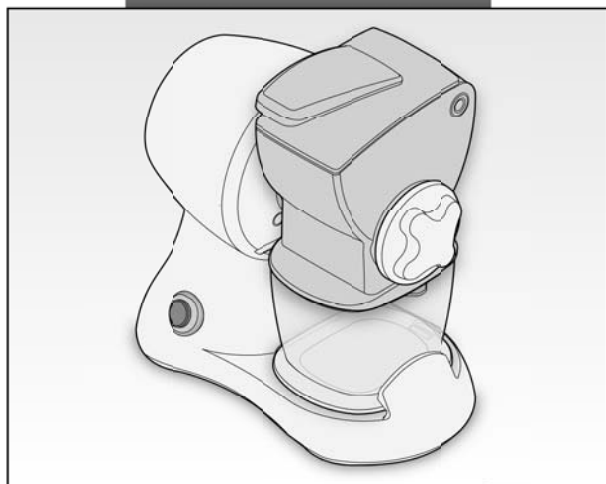


CE

Mod. 448



grati

PROFESSIONAL

***Ariete***

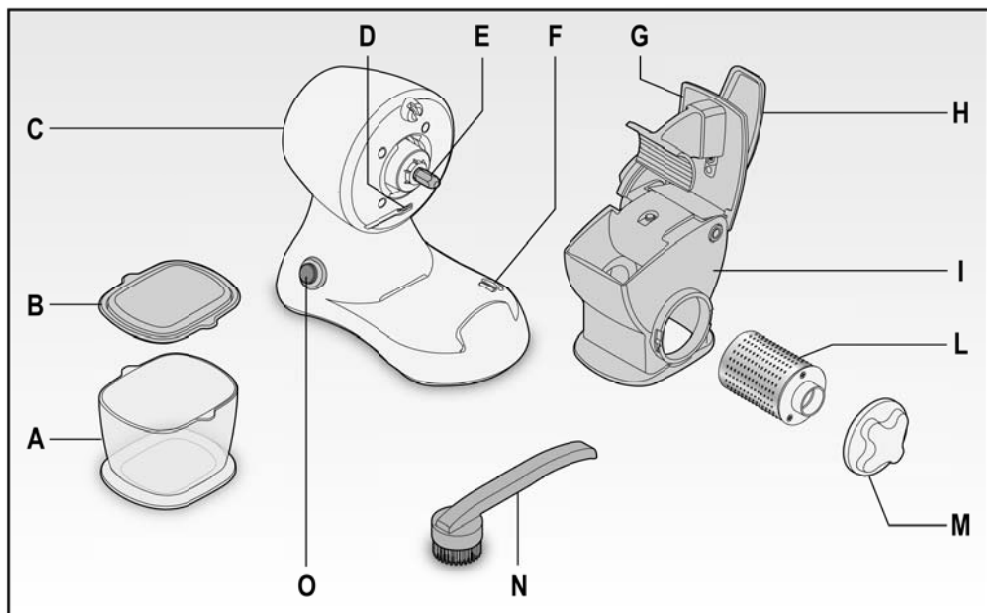


Fig. 1

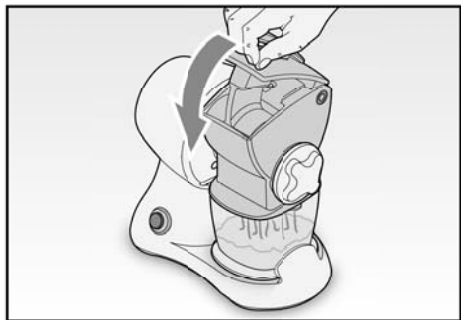


Fig. 2

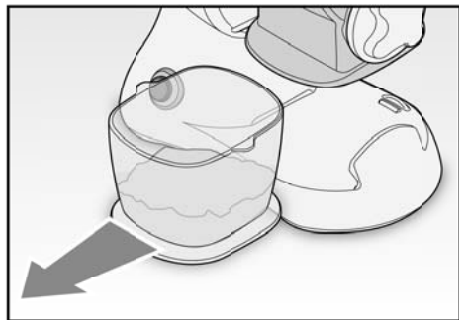


Fig. 3

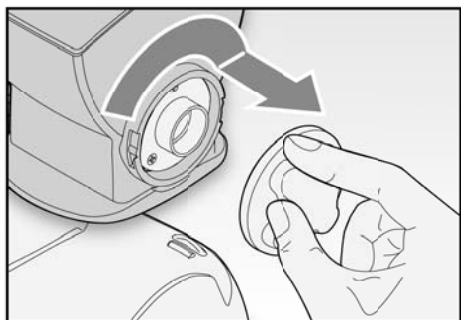


Fig. 4

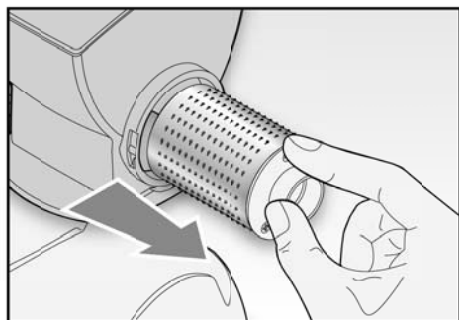


Fig. 5

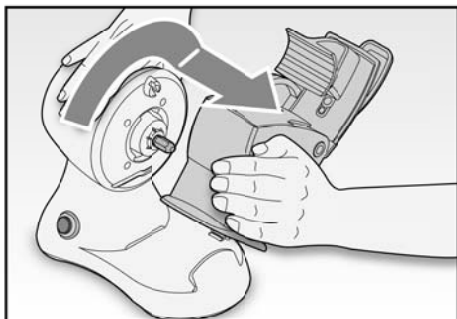


Fig. 6

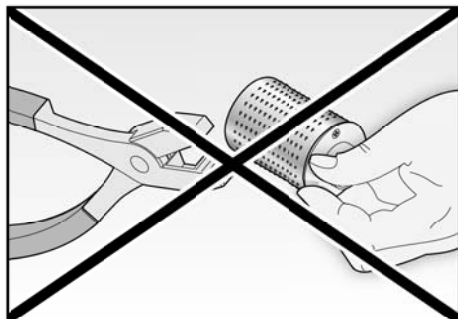


Fig. 7

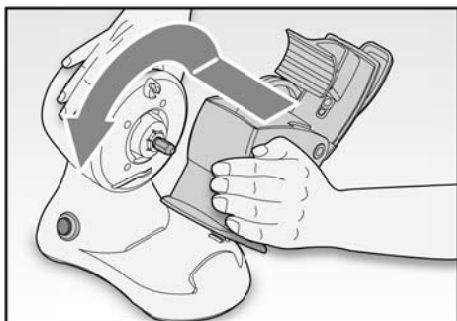


Fig. 8

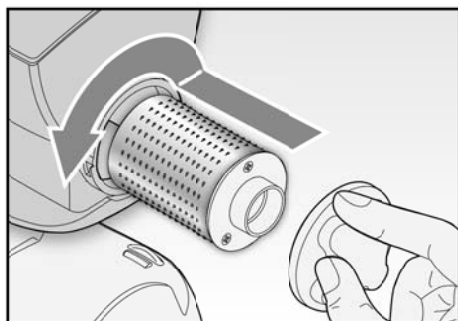


Fig. 9

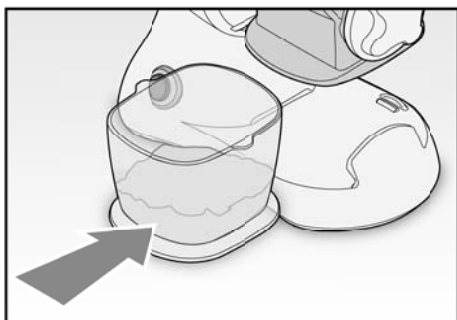


Fig. 10



Fig. 11

# AVVERTENZE IMPORTANTI

## LEGGERE QUESTE ISTRUZIONI PRIMA DELL'USO.

Usando apparecchi elettrici è necessario prendere le opportune precauzioni, tra le quali:

1. Assicurarsi che il voltaggio elettrico dell'apparecchio corrisponda a quello della vostra rete elettrica.
2. Non lasciare l'apparecchio incustodito quando collegato alla rete elettrica; disinserirlo dopo ogni uso.
3. Non mettere l'apparecchio sopra o vicino a fonti di calore.
4. Durante l'utilizzo posizionare l'apparecchio su di un piano orizzontale, stabile e ben illuminato.
5. Non lasciare l'apparecchio esposto ad agenti atmosferici (pioggia, sole, ecc...).
6. Fare attenzione che il cavo elettrico non venga a contatto con superfici calde.
7. Questo apparecchio non è adatto all'utilizzo da parte di persone (compresi i bambini) con capacità fisiche, sensoriali o mentali ridotte. Gli utenti che manchino di esperienza e conoscenza dell'apparecchio oppure ai quali non siano state date istruzioni relative all'utilizzo dell'apparecchio dovranno essere soggette alla supervisione da parte di una persona responsabile della loro sicurezza.
8. E' necessario vigilare sui bambini per assicurare che non giochino con l'apparecchio.
9. **NON IMMERGERE MAI IL CORPO DEL PRODOTTO, LA SPINA ED IL CAVO ELETTRICO IN ACQUA O ALTRI LIQUIDI, USARE UN PANNO UMIDO PER LA LORO PULIZIA.**
10. **ANCHE QUANDO L'APPARECCHIO NON E' IN FUNZIONE, STACCARE LA SPINA DALLA PRESA DI CORRENTE ELETTRICA PRIMA DI INSERIRE O TOGLIERE LE SINGOLE PARTI O PRIMA DI ESEGUIRE LA PULIZIA.**
11. Assicurarsi di avere sempre le mani ben asciutte prima di utilizzare o di regolare gli interruttori posti sull'apparecchio o prima di toccare la spina e i collegamenti di alimentazione.
12. Non trasportare l'apparecchio quando è in funzione.
13. **NON TOCCATE MAI LE PARTI IN MOVIMENTO.**
14. Per evitare infortuni e danni all'apparecchio tenere sempre le mani e gli utensili da cucina lontano dalle parti in movimento.
15. Maneggiare con cura il rullo, ha le lame appuntite.
16. **NON MANOMETTERE O CERCARE DI RIPARARE IL RULLO IN CASO DI ROTTURA (Fig. 7).**  
Per la riparazione o sostituzione, rivolgersi al Centro Assistenza.
17. Non introdurre mai gli alimenti spingendoli con le mani, usare l'apposito pressino.
18. Non mettere mai le mani nel vano del contenitore, in modo da evitare di ferirsi con il rullo.
19. Non far funzionare l'apparecchio a vuoto.
20. Non utilizzare l'apparecchio per tritare alimenti aventi un'eccessiva consistenza (esempio: cubetti di ghiaccio).
21. Per evitare di surriscaldare l'apparecchio rispettare il tempo di uso continuo di MAX 5 minuti ed attendere che sia raffreddato prima di riutilizzarlo.
22. Per staccare la spina, afferrarla direttamente e staccarla dalla presa a parete. Non staccarla mai tirandola per il cavo.
23. Non usare l'apparecchio se il cavo elettrico o la spina risultano danneggiati, o se l'apparecchio stesso risulta difettoso; in questo caso portatelo al più vicino Centro di Assistenza Autorizzato.

24. Se il cavo di alimentazione è danneggiato, esso deve essere sostituito dal Costruttore o dal suo servizio assistenza tecnica o comunque da una persona con qualifica simile, in modo da prevenire ogni rischio.
25. L'apparecchio è concepito per il SOLO USO DOMESTICO e non deve essere adibito ad uso commerciale o industriale.
26. Questo apparecchio è conforme alla direttiva 2006/95/EC e EMC 2004/108/EC.
27. Eventuali modifiche a questo prodotto, non espressamente autorizzate dal produttore, possono comportare il decadimento della sicurezza e della garanzia del suo utilizzo da parte dell'utente.
28. Allorchè si decida di smaltire come rifiuto questo apparecchio, si raccomanda di renderlo inoperante tagliandone il cavo di alimentazione. Si raccomanda inoltre di rendere innocue quelle parti dell'apparecchio suscettibili di costituire un pericolo, specialmente per i bambini che potrebbero servirsi dell'apparecchio per i propri giochi.
29. Gli elementi dell'imballaggio non devono essere lasciati alla portata dei bambini in quanto potenziali fonti di pericolo.

## **CONSERVARE QUESTE ISTRUZIONI**

### **DESCRIZIONE DELL'APPARECCHIO (Fig.1)**

---

<p><b>A</b> Contenitore</p> <p><b>B</b> Coperchio contenitore</p> <p><b>C</b> Corpo dell'apparecchio</p> <p><b>D</b> Fessura di bloccaggio formaggiera</p> <p><b>E</b> Albero rullo</p> <p><b>F</b> Blocco posteriore contenitore</p> <p><b>G</b> Leva</p>	<p><b>H</b> Impugnatura</p> <p><b>I</b> Gruppo tramoggia</p> <p><b>L</b> Rullo per grattugiare</p> <p><b>M</b> Coperchio rullo</p> <p><b>N</b> Spazzolino</p> <p><b>O</b> Interruttore luminoso accensione / spegnimento</p>
--	--

### **ISTRUZIONI PER L'USO**

---

Progettato per grattugiare qualsiasi tipo di formaggio a pasta dura e non troppo molle, GRATI' può anche grattugiare pane secco, mandorle, noci, ecc...

**ATTENZIONE:** Lavare con cura tutte le parti rimovibili prima del loro utilizzo, come descritto nel paragrafo "PULIZIA E MANUTENZIONE".

**ATTENZIONE:** ANCHE QUANDO L'APPARECCHIO NON E' IN FUNZIONE, STACCARE LA SPINA DALLA PRESA DI CORRENTE ELETTRICA PRIMA DI INSERIRE O TOGLIERE LE SINGOLE PARTI O PRIMA DI ESEGUIRE LA PULIZIA.

**ATTENZIONE:** Prima di procedere con l'utilizzo, assicurarsi di aver correttamente montato tutti i componenti, come descritto di seguito.

**ATTENZIONE:** Non utilizzare formaggio molle, impasterà il rullo!

- Tagliare il formaggio a "cubetti", togliere la crosta ed inserirlo all'interno del gruppo tramoggia (I).
- Collegare la spina ad una presa di corrente e premere l'interruttore di accensione (O). Si accenderà la relativa spia incorporata nell'interruttore stesso.
- Per avviare il motore ed iniziare a grattugiare, abbassare la leva (G) tramite l'apposita impugnatura (H) e premerla contro il formaggio (Fig. 2).

**ATTENZIONE:** Affinchè l'apparecchio funzioni, è necessario che tutte le parti siano montate correttamente. In caso di non funzionamento, verificare di aver inserito perfettamente il contenitore (A) nell'apposito spazio come descritto di seguito (Fig. 10-11).

**ATTENZIONE:** L'interruttore di accensione/spegnimento (O) resterà illuminato anche se l'apparecchio non è in funzione, ossia con la leva (G) sollevata oppure con il contenitore (A) non inserito o inserito non correttamente.

- Per intervallare il funzionamento, è sufficiente sollevare la leva (G); l'apparecchio resterà abilitato all'uso finchè non verrà premuto nuovamente l'interruttore (O).

**ATTENZIONE:** Per evitare di surriscaldare l'apparecchio rispettare il tempo di uso continuo di MAX 5 minuti ed attendere che sia raffreddato prima di riutilizzarlo.

**ATTENZIONE:** Per evitare infortuni e danni all'apparecchio tenere sempre la mani e gli utensili da cucina lontano dalle parti in movimento.

- Ad utilizzo ultimato, spegnere l'apparecchio tramite l'interruttore di spegnimento (O) e staccare la spina dalla presa di corrente.

- Estrarre il contenitore (A) (Fig. 3) e portarlo direttamente in tavola o chiuderlo con l'apposito coperchio (B) per conservare il formaggio in frigorifero.

## **PULIZIA E MANUTENZIONE**

**ATTENZIONE:** NON IMMERGERE MAI IL CORPO DEL PRODOTTO, LA SPINA ED IL CAVO ELETTRICO IN ACQUA O ALTRI LIQUIDI, USARE UN PANNO UMIDO PER LA LORO PULIZIA.

**ATTENZIONE:** ANCHE QUANDO L'APPARECCHIO NON È IN FUNZIONE, STACCARE LA SPINA DALLA PRESA DI CORRENTE ELETTRICA PRIMA DI INSERIRE O TOGLIERE LE SINGOLE PARTI O PRIMA DI ESEGUIRE LA PULIZIA.

**ATTENZIONE:** Si consiglia di provvedere ad una periodica pulizia dell'apparecchio in quanto, durante l'uso, potrebbero rimanere dei residui di cibo nella parte interna della tramoggia. Una pulizia costante garantirà una maggiore igiene per i vostri alimenti. Si raccomanda di pulire SEMPRE il prodotto ogni qualvolta vengano utilizzati cibi diversi (ad esempio se dopo aver grattato del formaggio, si procede a grattare del cioccolato) in quanto la presenza di eventuali residui di cibo potrebbe portare ad una contaminazione dei diversi ingredienti.

**ATTENZIONE:** Mantenere l'apparecchio ben pulito e in ordine, vi garantirà una qualità ottimale dei preparati e una maggiore durata della macchina stessa.

Prima di procedere con la pulizia, è necessario smontare l'apparecchio in ogni suo componente, operando come segue:

- estrarre il contenitore (A) (Fig. 3);
- rimuovere il coperchio rullo (M) ruotandolo in senso orario (Fig. 4);
- estrarre verso l'esterno il rullo (L) (Fig. 5);
- rimuovere il gruppo tramoggia (I), sollevando innanzitutto la leva (G) e quindi, sorreggendo con una mano anche il corpo dell'apparecchio (C), ruotarlo in senso orario ed estrarlo (Fig. 6).

Solo i componenti rimovibili, rullo (L), contenitore (A), coperchi (B-M), tramoggia (I), possono essere lavati a mano in acqua calda con l'aggiunta di detersivi neutri oppure in lavastoviglie, nel cestello superiore.

- Per la pulizia del rullo (L), rimuoverlo con delicatezza e manipolarlo con attenzione; una volta estratto, sciacquarlo sotto acqua corrente aiutandosi con lo spazzolino (N) con le setole in plastica in dotazione.

**ATTENZIONE:** Maneggiare con cura il rullo grattugia, ha le lame appuntite.

**ATTENZIONE:** Se nel rullo in dotazione si dovessero piegare i dentini, dovrà essere sostituito presso un Centro di Assistenza Autorizzato. Non provare a risollevarli con nessun tipo di attrezzo (Fig. 7).

- Per la pulizia del corpo dell'apparecchio (C) usare un panno umido.

**Fare inoltre attenzione a non usare tessuti abrasivi che potrebbero graffiare irrimediabilmente le plastiche, ma solo panni morbidi.**

### ***Riassemblaggio dell'apparecchio***

Prima di procedere con nuovo utilizzo, assemblare l'apparecchio eseguendo le operazioni descritte di seguito:

- con la leva (G) sollevata, inserire il gruppo tramoggia (I) sull'albero (E) del corpo dell'apparecchio e ruotarlo in avanti in senso antiorario per bloccarlo (Fig. 8);
- inserire il rullo (L) sull'albero (E) e quindi applicarvi il coperchio (M) e bloccarlo ruotandolo in senso antiorario (Fig. 9);
- inserire il contenitore (A) sotto il gruppo tramoggia (I) in modo che l'aletta laterale si inserisca perfettamente nell'apposita fessura di bloccaggio (D) (Fig. 10) e premerlo a fondo finchè non si blocca a scatto contro l'apposito blocco posteriore (F) (Fig. 11).

**Nota:** Il contenitore (A) può essere inserito indifferentemente da entrambi i lati.

**ATTENZIONE:** Prima dell'utilizzo, assicurarsi di aver assemblato perfettamente tutti i componenti, altrimenti l'apparecchio non funzionerà.

# IMPORTANT SAFEGUARDS

## READ THESE INSTRUCTIONS BEFORE USE.

The necessary precautions must be taken when using electrical appliances, and these include the following:

1. Make sure that the voltage on the appliance rating plate corresponds to that of the mains electricity.
2. Never leave the appliance unattended when connected to the power supply; unplug it after every use.
3. Never place the appliance on or close to sources of heat.
4. Always place the appliance on a flat, level surface during use.
5. Never leave the appliance exposed to the elements (rain, sun, etc....).
6. Make sure that the power cord does not come into contact with hot surfaces.
7. This appliance is not intended for use by persons (including children) with reduced physical, sensory or mental capabilities, or lack of experience and knowledge, unless they have been given supervision or instruction concerning use of the appliance by a person responsible for their safety.
8. Children should be supervised to ensure that they do not play with the appliance.
9. NEVER PLACE THE APPLIANCE BODY, PLUG OR POWER CORD IN WATER OR OTHER LIQUIDS; ALWAYS WIPE CLEAN WITH A DAMP CLOTH.
10. ALWAYS UNPLUG THE POWER CORD FROM THE ELECTRICITY MAINS BEFORE FITTING OR REMOVING SINGLE ATTACHMENTS OR BEFORE CLEANING THE APPLIANCE.
11. Always make sure that your hands are thoroughly dry before using or adjusting the switches on the appliance, or before touching the power plug or power connections.
12. Do not carry the appliance while it is operating.
13. NEVER TOUCH MOVING PARTS.
14. To prevent accidents or damage to the appliance, always keep hands and cooking utensils well away from moving parts.
15. Handle the roller with care; the blades are very sharp.
16. NEVER TAMPER WITH OR TRY TO REPAIR THE ROLLER IF BROKEN (Fig. 7). Always contact our Assistance Centre if repairs or replacements are needed.
17. Never insert foods by pushing them in with your hands; use the special presser provided.
18. Never place hands in the container compartment; there is a risk of injury from the roller.
19. Never operate the appliance when empty.
20. Never use the appliance to chop excessively hard foods (e.g., ice cubes).
21. To avoid overheating the appliance, do not use it continuously for longer than 5 minutes, and then allow it to cool down before reusing it.
22. To unplug the appliance, grip the plug and remove it directly from the power socket. Never pull the power cord to unplug the appliance.
23. Never use the appliance if the power cord or plug are damaged or if the appliance itself is faulty; in this case, take it to your nearest Authorised Assistance Centre.
24. To prevent any risks, if the power cord is damaged, it must be replaced by the manufacturer, its Technical Assistance Service or a similarly qualified person.
25. This appliance is designed for HOME USE ONLY and may not be used for commercial or industrial purposes.



26. This appliance conforms to the 2006/95/EC and EMC 2004/108/EC directives.
27. Any changes to this product that have not been expressly authorised by the manufacturer may lead to the user's guarantee being rendered null and void.
28. In the event that you decide to dispose of the appliance, we advise you to make it inoperative by cutting off the power cord. We also recommend that any parts that could be dangerous be rendered harmless, especially for children, who may play with the appliance or its parts.
29. Packaging must never be left within the reach of children since it is potentially dangerous.

## DO NOT THROW AWAY THESE INSTRUCTIONS

### DESCRIPTION OF THE APPLIANCE (Fig.1)

---

A	Container	H	Hand grip
B	Container lid	I	Hopper assembly
C	Power base	L	Grater roller
D	Cheese grater lock slot	M	Roller cap
E	Roller shaft	N	Brush
F	Rear container lock	O	Lit on/off switch
G	Lever		

### INSTRUCTIONS FOR USE

---

Designed to grate any type of hard cheese or cheese that is not too soft. GRATI' can also be used for dry bread, almonds, walnuts etc...

**IMPORTANT:** Carefully wash all removable parts before using, as described in the section entitled "CLEANING AND MAINTENANCE".

**IMPORTANT:** ALWAYS UNPLUG THE POWER CORD FROM THE ELECTRICITY MAINS BEFORE FITTING OR REMOVING SINGLE ATTACHMENTS OR BEFORE CLEANING THE APPLIANCE.

**IMPORTANT:** Before proceeding with use, make sure that you have correctly fitted all parts, as described here below.

**IMPORTANT:** Do not try to grate soft cheese, as this will only clog the roller!

- Cut the cheese into cubes, remove any rind and place the cubes inside the hopper assembly (I).
- Plug the appliance into the power mains and press the switch (O). The switch will then light up.
- To start the motor and begin grating, lower the lever (G) with the hand grip (H) and press it against the cheese (Fig. 2).

**IMPORTANT:** For the appliance to work, all parts must be fitted correctly and if not, make sure that container (A) has been inserted into the relevant compartment as described below (Fig. 10-11).

**IMPORTANT:** The on/off switch (O) will stay lit, even if the appliance is not operating, i.e., with the lever (G) raised or the container (A) not inserted or inserted incorrectly.

- For operating at intervals, it is sufficient to lift the lever (G); the appliance will be ready to use until the switch is pressed (O).

**IMPORTANT:** To avoid overheating the appliance, do not use it continuously for longer than 5 minutes, and then allow it to cool down before reusing it.

**IMPORTANT:** To prevent accidents or damage to the appliance, always keep hands and cooking utensils well away from moving parts.

- After use, switch off the appliance using the on/off switch (O) and unplug it from the mains power socket.
- Take out the container (A) (Fig. 3) and bring it to the table for use or close it with the special lid (B) to store the contents in the fridge.

## **CLEANING AND MAINTENANCE**

---

**IMPORTANT:** NEVER PLACE THE APPLIANCE BODY, PLUG OR POWER CORD IN WATER OR OTHER LIQUIDS; ALWAYS WIPE CLEAN WITH A DAMP CLOTH.

**IMPORTANT:** ALWAYS UNPLUG THE POWER CORD FROM THE ELECTRICITY MAINS BEFORE FITTING OR REMOVING SINGLE ATTACHMENTS OR BEFORE CLEANING THE APPLIANCE.

**IMPORTANT:** We recommend cleaning the appliance regularly to remove any food residues that might remain inside the hopper. Regular cleaning will mean guaranteed hygiene for your foods. ALWAYS clean the grater every time it is used with different foods (for example, when grating chocolate after grating cheese), since any food residues could contaminate different ingredients.

**IMPORTANT:** Keep the appliance properly clean and in order, as this will guarantee excellent quality recipes and a longer useful life for the appliance itself.

Before cleaning the appliance, it is necessary to remove all of the parts, proceeding as follows:

- take out the container (A) (Fig. 3);
- remove the roller cap (M) by turning it clockwise (Fig. 4);
- pull the roller out (L) (Fig. 5);
- remove the hopper assembly (I), lift the lever (G) first and then supporting the power base (C) with one hand, turn the handle clockwise and remove it (Fig. 6).

Only the removable parts: roller (L), container (A), lid and cap (B-M), hopper (I), can be washed by hand, using hot water and a mild detergent or in the top rack of the dishwasher.

- To clean the roller (L), remove it and handle it with care. Once it has been taken out, rinse it under running water and clean with the plastic-bristled brush (N) provided.

**IMPORTANT:** Handle the roller with care; the blades are very sharp.

**IMPORTANT:** If the teeth on the roller should become bent, then the roller needs to be replaced by an Authorised Assistance Centre. Do not try to straighten out the teeth with any type of tool (Fig. 7).

- The power base (C) can be wiped clean with a damp cloth.

**Take care not to use rough cloths that could scratch the plastic surfaces; use soft cloths only.**

**Appliance reassembly**

Before using again, assembly the appliance as follows:

- with the lever (G) raised, insert the hopper (I) onto the shaft (E) of the power base and turn it forwards, anticlockwise, to lock it into place (Fig. 8);
- insert the roller (L) onto the shaft (E) and then fit the cap (M) and lock it into place by turning it anticlockwise (Fig. 9);
- insert the container (A) under the hopper (I) so that the side tab fits perfectly into the lock slot (D) (Fig. 10) and press it until it clicks into place on the rear lock (F) (Fig. 11).

**Note:** The container (A) can be inserted from either side.

**IMPORTANT:** Before use, make sure that all parts are fitted correctly, otherwise the appliance will not operate.

# AVERTISSEMENTS IMPORTANTES

## LIRE CES INSTRUCTIONS AVANT L'EMPLOI.

Lors de l'utilisation d'appareils électriques, il est nécessaire de prendre les précautions suivantes:

1. Vérifiez que le voltage électrique de l'appareil corresponde à celui de votre réseau électrique.
2. Ne laissez jamais l'appareil sans surveillance lorsqu'il est branché au réseau électrique; débranchez-le après chaque utilisation.
3. Ne placez pas l'appareil au dessus ou près de sources de chaleur.
4. Lors de son utilisation, placez l'appareil sur une surface horizontale et stable.
5. N'exposez jamais l'appareil aux agents atmosphériques externes (pluie, soleil, etc.).
6. Veillez à ce que le câble électrique n'entre jamais en contact avec des surfaces chaudes.
7. Cet appareil n'est pas indiqué pour l'utilisation de la part de personnes (y compris les enfants) ayant des capacités physiques, sensorielles ou mentales réduites. Les utilisateurs n'ayant pas l'expérience, une connaissance suffisante de l'appareil ou n'ayant pas reçu les instructions relatives à l'appareil, devront faire l'objet d'un contrôle de supervision de la part d'une personne responsable de leur sécurité.
8. Il est nécessaire de surveiller les enfants pour empêcher qu'ils ne jouent avec l'appareil.
9. **NE PAS PLONGER LE CORPS DU PRODUIT, LA FICHE NI LE CÂBLE ELECTRIQUE DANS L'EAU OU AUTRES LIQUIDES, ET UTILISER TOUJOURS UN CHIFFON HUMIDE POUR LES NETTOYER.**
10. **MEME LORSQUE L'APPAREIL N'EST PAS EN MARCHÉ, DEBRANCHER LA FICHE DE LA PRISE DE COURANT ELECTRIQUE AVANT D'INSTALLER OU DE DEFAIRE LES SIMPLES PARTIES OU AVANT DE PROCEDER AU NETTOYAGE.**
11. Vérifier d'avoir toujours les mains sèches avant d'utiliser ou de régler les interrupteurs placés sur l'appareil ou avant de manipuler la fiche et les connexions électriques.
12. Ne pas transporter l'appareil quand il est en marche.
13. **NE JAMAIS TOUCHER LES PARTIES EN MOUVEMENT.**
14. Pour éviter de se blesser ou d'endommager l'appareil, garder toujours les mains et les ustensiles de cuisine loin des parties en mouvement.
15. Manipuler le rouleau à râper avec soin car les lames sont pointues.
16. **NE JAMAIS MODIFIER OU ESSAYER DE REPARER LE ROULEAU EN CAS DE RUPTURE (Fig. 7).** Pour la réparation ou la substitution, s'adresser au Centre d'Assistance Après-vente.
17. Ne jamais introduire les aliments en les poussant avec les mains, utiliser le presseur spécialement conçu à cet effet.
18. Ne jamais introduire les mains dans le logement du récipient pour éviter de se blesser avec le rouleau.
19. Ne pas faire fonctionner l'appareil à vide.
20. Ne pas utiliser l'appareil pour hacher des aliments ayant une consistance excessive (comme par exemple les glaçons).
21. Pour éviter de surchauffer l'appareil, respecter le temps d'utilisation continue MAX 5 minutes et attendre qu'il ait refroidi avant de le réutiliser.
22. Pour débrancher l'appareil, saisir directement la fiche en la débranchant de la prise murale. Ne tirez jamais sur le câble d'alimentation.

23. N'utilisez pas l'appareil si le câble électrique ou la fiche sont endommagés, ou si l'appareil résulte défectueux; dans ce cas, contactez le Centre d'Assistance Après-vente Autorisé le plus proche.
24. Si le câble d'alimentation est endommagé, il doit être remplacé par le Constructeur ou par son service après-vente ou, dans tous les cas, par un technicien qualifié, de façon à éviter tout risque de danger.
25. L'appareil a été conçu EXCLUSIVEMENT pour un USAGE DOMESTIQUE et il ne peut en aucun cas être destiné à un usage commercial ou industriel.
26. Cet appareil est conforme à la directive 2006/95/EC et EMC 2004/108/EC.
27. Toute modification du produit, non autorisé expressément par le producteur, peut comporter la réduction de la sécurité et la déchéance de la garantie.
28. Si vous décidez de vous défaire de cet appareil, il est fortement recommandé de le rendre inutilisable en éliminant le câble d'alimentation électrique. Nous conseillons en outre d'exclure toute partie de l'appareil pouvant constituer une source de danger, en particulier pour les enfants qui peuvent se servir de l'appareil pour jouer.
29. Ne laissez pas les parties de l'emballage à la portée des enfants car elles constituent une source potentielle de danger.

## **CONSERVEZ SOIGNEUSEMENT CES INSTRUCTIONS**

### **DESCRIPTION DE L'APPAREIL (Fig.1)**

---

<p><b>A</b> Récipient</p> <p><b>B</b> Couvercle récipient</p> <p><b>C</b> Corps de l'appareil</p> <p><b>D</b> Fissure de blocage de la fromagère</p> <p><b>E</b> Axe rouleau</p> <p><b>F</b> Bloc supérieur du récipient</p> <p><b>G</b> Levier</p>	<p><b>H</b> Poignée</p> <p><b>I</b> Groupe trémie</p> <p><b>L</b> Rouleau à râper</p> <p><b>M</b> Couvercle rouleau</p> <p><b>N</b> Brosse</p> <p><b>O</b> Interrupteur lumineux marche / arrêt</p>
---	---

### **INSTRUCTIONS DE MODE D'EMPLOI**

---

Conçu pour râper tout type de fromage à pâte dure ou pas trop molle, GRATI' peut aussi râper le pain sec, les amandes, les noix, etc.

**ATTENTION:** Laver soigneusement toutes les parties amovibles avant de les utiliser, comme décrit au paragraphe "NETTOYAGE ET ENTRETIEN".

**ATTENTION:** MEME LORSQUE L'APPAREIL N'EST PAS EN MARCHÉ, DEBRANCHER LA FICHE DE LA PRISE DE COURANT ELECTRIQUE AVANT D'INSTALLER OU DE DEFAIRE LES SIMPLES PARTIES OU AVANT DE PROCEDER AU NETTOYAGE.

**ATTENTION:** Avant d'utiliser l'appareil, vérifier l'assemblage correct de tous les composants, selon les indications reportées ci-après.

**ATTENTION:** Ne pas utiliser de fromage mou car il bouchera l'appareil!

- Couper le fromage en petits "cubes", retirer la croûte et l'introduire à l'intérieur du groupe trémie (I).
- Brancher la fiche dans une prise de courant et appuyer sur l'interrupteur de mise en marche (O). Le témoin lumineux correspondant, incorporé dans l'interrupteur, s'allume.
- Pour faire démarrer le moteur et commencer à râper, baisser le levier (G) à l'aide de la poignée (H) et en la poussant contre le fromage (Fig. 2).

**ATTENTION:** Pour que l'appareil fonctionne, il est nécessaire que toutes les parties soient assemblées correctement. Si l'appareil ne fonctionne pas, vérifier que le récipient (A) soit parfaitement installé dans son emplacement comme décrit ci-dessous (Fig. 10-11).

**ATTENTION: L'interrupteur de marche / arrêt (O) reste éclairé même si l'appareil n'est pas en marche, à savoir avec le levier (G) soulevé ou avec le récipient (A) n'est pas installé ou est mal installé dans son emplacement.**

- Pour faire fonctionner l'appareil par intervalles, il suffit de soulever le levier (G); l'appareil reste allumé jusqu'à ce qu'on appuie à nouveau sur l'interrupteur (O).

**ATTENTION:** Pour éviter de surchauffer l'appareil, respecter le temps d'utilisation continue MAX 5 minutes et attendre qu'il ait refroidi avant de le réutiliser.

**ATTENTION:** Pour éviter de se blesser ou d'endommager l'appareil, garder toujours les mains et les ustensiles de cuisine loin des parties en mouvement.

- A la fin de l'utilisation, éteindre l'appareil à l'aide de l'interrupteur d'arrêt (O) et débrancher la fiche de la prise de courant.
- Extraire le récipient (A) (Fig. 3) et le mettre directement à table ou le fermer avec son couvercle (B) pour conserver le fromage au frigidaire.

## **NETTOYAGE ET ENTRETIEN**

**ATTENTION:** NE PAS PLONGER LE CORPS DU PRODUIT, LA FICHE NI LE CABLE ELECTRIQUE DANS L'EAU OU AUTRES LIQUIDES, ET UTILISER TOUJOURS UN CHIFFON HUMIDE POUR LES NETTOYER.

**ATTENTION:** MEME LORSQUE L'APPAREIL N'EST PAS EN MARCHE, DEBRANCHER LA FICHE DE LA PRISE DE COURANT ELECTRIQUE AVANT D'INSTALLER OU DE DEFAIRE LES SIMPLES PARTIES OU AVANT DE PROCEDER AU NETTOYAGE.

**ATTENTION:** Nous conseillons d'effectuer un nettoyage périodique de l'appareil car, pendant l'usage, des résidus d'aliments peuvent demeurer dans la partie interne de la trémie. Un nettoyage constant garantira une majeure hygiène pour vos denrées. Nous conseillons de nettoyer TOUJOURS le produit chaque fois qu'on utilise des aliments différents (par exemple si après avoir râpé du fromage on veut râper du chocolat) car la présence éventuelle de résidus d'aliments peut entraîner une contamination des différents ingrédients.

**ATTENTION:** Gardez toujours l'appareil bien propre et en ordre, cela vous garantira des une qualité optimale des résultats et une majeure durée de vie de la machine.

Avant de procéder au nettoyage, il faut démonter tous les composants de l'appareil en procédant comme suit:

- extraire le récipient (A) (Fig. 3);
- retirer le couvercle rouleau (M) en le tournant vers la droite (Fig. 4);
- extraire le rouleau vers l'extérieur (L) (Fig. 5);

- retirer le groupe trémie (I), en soulevant avant tout le levier (G) puis, en soutenant d'une main le corps de l'appareil (C), en le tournant vers la droite pour l'extraire (Fig. 6).

Seuls les composants amovibles, à savoir le rouleau (L), le récipient (A), les couvercles (B-M), la trémie (I), peuvent être lavés à la main dans de l'eau chaude et un produit détergent neutre ou au lave-vaisselle, dans la clayette supérieure.

- Pour le nettoyage du rouleau (L), le retirer délicatement et le manipuler avec soin; après l'avoir extrait, le rincer sous l'eau du robinet à l'aide de la petite brosse à poils plastique (N) fournie en dotation.

**ATTENTION:** Manipuler le rouleau à râper avec soin car les lames sont pointues.

**ATTENTION:** Si les petites dents du rouleau se plient, il faut remplacer le rouleau auprès d'un Centre d'Assistance après-vente Autorisé. N'essayez pas de les resoulever par vos propres moyens (Fig. 7).

- Utiliser un chiffon humide pour nettoyer le corps de l'appareil (C).

**Faire en outre très attention à ne pas utiliser de tissus abrasifs qui pourraient rayer irrémédiablement les plastiques, mais utiliser uniquement des chiffons souples.**

### ***Remontage de l'appareil***

Avant de procéder à une nouvelle utilisation, assembler l'appareil en suivant les opérations décrites ci-dessous:

- avec le levier (G) soulevé, introduire le groupe trémie (I) sur l'axe (E) du corps de l'appareil et le tourner vers la gauche pour le bloquer (Fig. 8);
- introduire le rouleau (L) sur l'axe (E) puis y appliquer son couvercle (M) et le bloquer en le tournant vers la gauche (Fig. 9);
- installer le récipient (A) sous le groupe trémie (I) de façon à ce que l'ailette latérale s'introduise parfaitement dans la fissure de blocage (D) (Fig. 10) et le pousser à fond jusqu'au déclic de blocage contre le bloc supérieur (F) (Fig. 11).

**Note:** Le récipient (A) peut être introduit indifféremment des deux côtés.

**ATTENTION:** Avant d'utiliser l'appareil, vérifier que tous les composants soient correctement assemblés, autrement l'appareil ne fonctionne pas.

# WICHTIGE HINWEISE

## VOR GEBRAUCH BITTE DIESE ANLEITUNG LESEN.

Beim Gebrauch von Elektrogeräten sind einige Vorsichtsmaßnahmen zu treffen:

1. Vergewissern Sie sich, dass die Netzspannung mit der Gerätespannung übereinstimmt.
2. Das am Stromnetz angeschlossene Gerät niemals unbeaufsichtigt lassen; die Stromzuführung des Geräts nach jedem Gebrauch unterbrechen.
3. Gerät nicht auf oder an Wärmequellen abstellen.
4. Gerät beim Gebrauch auf eine waagerechte und solide Fläche stellen.
5. Gerät keinen Witterungseinflüssen (Regen, Sonne, usw.) aussetzen.
6. Das Stromkabel darf nicht mit heißen Flächen in Berührung kommen.
7. Dieses Gerät ist nicht für den Gebrauch durch Personen (einschließlich Kindern) geeignet, die nicht im vollen Besitz ihrer körperlichen, sensorischen und geistigen Fähigkeiten sind. Benutzer, denen es an Erfahrung und Kenntnis des Geräts mangelt oder die nicht in die Verwendung des Geräts eingewiesen wurden, müssen durch eine Person überwacht werden, die für ihre Sicherheit verantwortlich ist.
8. Kinder müssen überwacht werden, um sicher zu stellen, dass sie nicht mit dem Gerät spielen.
9. DAS GEHÄUSE, DEN STECKER UND DAS STROMKABEL DES GERÄTS KEINESFALLS IN WASSER ODER SONSTIGE FLÜSSIGKEITEN TAUCHEN. VERWENDEN SIE ZUR REINIGUNG EIN FEUCHTES TUCH.
10. AUCH WENN DAS GERÄT NICHT IN BETRIEB IST, ZIEHEN SIE DEN NETZSTECKER AUS DER DOSE, BEVOR SIE DIE EINZELNEN TEILE EINSETZEN ODER DIE REINIGUNG VORNEHMEN.
11. Vergewissern Sie sich immer, dass Ihre Hände trocken sind, bevor Sie die Schalter am Gerät benutzen oder einstellen, oder bevor Sie den Stecker und die Versorgungsanschlüsse berühren.
12. Das Gerät nicht befördern, solange es in Betrieb ist.
13. DIE BEWEGTEN TEILE DES GERÄTS KEINESFALLS BERÜHREN.
14. Um Verletzungen bzw. Geräteschäden zu vermeiden, Hände und die Küchengerät stets von den bewegten Teilen des Geräts fern halten.
15. Die Trommel ist mit spitzen Messern bestückt, daher vorsichtig handhaben.
16. KEINE VERÄNDERUNGEN AN DER TROMMEL VORNEHMEN UND KEINESFALLS VERSUCHEN, SIE BEI STÖRUNGEN SELBST ZU REPARIEREN (Abb. 7). Lassen Sie sie ausschließlich bei zugelassenen Kundendienststellen reparieren oder ersetzen.
17. Die Nahrungsmittel nicht mit den Händen einführen, sondern stets den zugehörigen Stopfer verwenden.
18. Nicht mit den Händen in den Behälter greifen, da Verletzungsgefahr durch die Trommel besteht.
19. Das Gerät nicht leer laufen lassen.
20. Das Gerät nicht zum Zerkleinern übermäßig harter Nahrungsmittel verwenden (z.B. Eiswürfel).
21. Um ein Überhitzen des Geräts zu vermeiden, die MAXIMALE Dauer-Betriebszeit von 5 Minuten einhalten und das Gerät vor erneutem Gebrauch abkühlen lassen.
22. Direkt am Stecker ziehen, um diesen aus der Wandsteckdose zu führen. Niemals am Kabel ziehen.
23. Das Gerät nicht benutzen, falls das Stromkabel oder der Stecker beschädigt sein sollten oder



- das Gerät selbst defekt ist. Es zur nächsten Vertrags-Kundendienststelle bringen.
24. Zur Gefahrenvorbeugung darf das eventuell beschädigte Stromkabel nur vom Hersteller oder seiner Kundendienststelle, d.h. nur von einer ähnlich qualifizierten Person ausgewechselt werden.
  25. Das Gerät ist AUSSCHLIEßLICH FÜR DEN HAUSGEBRAUCH und nicht für Handels- oder Industriezwecke bestimmt.
  26. Dieses Gerät ist konform mit den Richtlinien 2006/95/EC und EMC 2004/108/EC.
  27. Eventuelle Abänderungen an diesem Produkt, die nicht ausdrücklich vom Hersteller genehmigt wurden, können die Sicherheit und Garantie seines Einsatzes durch den Bediener aufheben.
  28. Falls dieses Gerät entsorgt werden soll, ist sein Stromkabel abzuschneiden, so dass es nicht mehr funktionstüchtig ist. Darüber hinaus sind all die Geräteteile unschädlich zu machen, die vor allem für Kinder, die das Gerät als Spielzeug verwenden könnten, eine Gefahr darstellen.
  29. Die Verpackungsteile nicht in Reichweite von Kindern lassen. Sie stellen eine potentielle Gefahr dar.

## ANLEITUNG AUFBEWAHREN

### BESCHREIBUNG DES GERÄTS (Abb.1)

---

A Behälter	H Griff
B Behälterdeckel	I Trichter
C Gerätegehäuse	L Reibtrommel
D Feststellschlitz Käseibe	M Trommeldeckel
E Trommelwelle	N Bürste
F Rückseitige Behälterverriegelung	O Leuchtschalter Ein/Aus
G Hebel	

### BETRIEBSANLEITUNG

---

GRATI® wurde für das Reiben jeder Art von Hart- und nicht zu weichem Käse entwickelt, dient aber auch zum Reiben von trockenem Brot, Mandeln, Nüssen usw.

**ACHTUNG:** Alle abnehmbaren Teile vor dem Gebrauch sorgfältig reinigen, wie im Abschnitt „REINIGUNG UND INSTANDHALTUNG“ beschrieben.

**ACHTUNG:** AUCH WENN DAS GERÄT NICHT IN BETRIEB IST, ZIEHEN SIE DEN NETZSTECKER AUS DER DOSE, BEVOR SIE DIE EINZELNEN TEILE EINSETZEN ODER DIE REINIGUNG VORNEHMEN.

**ACHTUNG:** Bevor Sie das Gerät benutzen, vergewissern Sie sich, dass alle Teile korrekt montiert wurden, wie nachstehend beschrieben.

**ACHTUNG:** Verwenden Sie keinen Weichkäse, da sich dadurch die Trommel verstopft!

- Schneiden Sie den Käse in Würfel, entfernen Sie die Rinde und geben Sie ihn in den Trichter (I).
- Stecken Sie den Stecker in die Steckdose und betätigen Sie den Schalter (O). Die im Schalter eingebaute Kontrolllampe leuchtet auf.
- Um den Motor zu starten und mit dem Reiben zu beginnen, drücken Sie den Hebel (G) mithilfe des zugehörigen Griffs (H) gegen den Käse (Abb. 2).

**ACHTUNG:** Das Gerät kann nur funktionieren, wenn alle Teile korrekt montiert sind. Sollte das Gerät nicht anlaufen, kontrollieren Sie, ob der Behälter (A) richtig in seine Aufnahme eingesetzt wurde, wie nachstehend beschrieben (Abb. 10-11).

**ACHTUNG: Der Ein-/Ausschalter (O) leuchtet auch wenn das Gerät nicht in Betrieb ist, d.h. wenn der Hebel (G) nicht nach unten gedrückt ist, bzw. wenn der Behälter nicht oder nicht richtig eingesetzt wurde.**

- Zum Unterbrechen des Betriebs muss lediglich der Hebel (G) nach oben gedrückt werden. Das Gerät bleibt betriebsbereit, solange der Schalter (O) nicht wieder betätigt wird.

**ACHTUNG:** Um ein Überhitzen des Geräts zu vermeiden, die MAXIMALE Dauer-Betriebszeit von 5 Minuten einhalten und das Gerät vor erneutem Gebrauch abkühlen lassen.

**ACHTUNG:** Um Verletzungen und Schäden am Gerät zu vermeiden, müssen Hände und Küchengeräte stets von den beweglichen Teilen fern gehalten werden.

- Wenn es nicht mehr gebraucht wird, das Gerät anhand des Ausschalters (O) abschalten und den Stecker aus der Steckdose ziehen.
- Den Behälter (A) (Abb. 3) herausnehmen und direkt zu Tisch bringen oder mit dem zugehörigen Deckel (B) verschließen und im Kühlschrank verwahren.

## **REINIGUNG UND INSTANDHALTUNG**

**ACHTUNG:** DAS GEHÄUSE, DEN STECKER UND DAS STROMKABEL DES GERÄTS KEINESFALLS IN WASSER ODER SONSTIGE FLÜSSIGKEITEN TAUCHEN. VERWENDEN SIE ZUR REINIGUNG EIN FEUCHTES TUCH.

**ACHTUNG:** AUCH WENN DAS GERÄT NICHT IN BETRIEB IST, ZIEHEN SIE DEN NETZSTECKER AUS DER DOSE, BEVOR SIE DIE EINZELNEN TEILE EINSETZEN ODER DIE REINIGUNG VORNEHMEN.

**ACHTUNG:** Es empfiehlt sich, das Gerät regelmäßig zu reinigen, da bei der Verwendung im Inneren der Trommel Nahrungsmittelreste zurückbleiben können. Eine ordnungsgemäße Reinigung gewährleistet bessere Hygiene für Ihre Nahrungsmittel. Es empfiehlt sich, das Gerät IMMER zu reinigen, bevor anders geartete Nahrungsmittel verarbeitet werden (z.B. wenn nach Käse Schokolade gerieben werden soll), da eventuell vorhandene Rückstände sich störend mit anderen vermischen könnten.

**ACHTUNG:** Sauberkeit und Ordnung beim Gebrauch des Geräts gewährleistet Ihnen eine optimale Qualität der zubereiteten Nahrungsmittel und eine längere Standzeit der Maschine.

Bevor es gereinigt werden kann, muss das Gerät in seine Einzelteile zerlegt werden. Dazu ist wie folgt vorzugehen:

- Den Behälter (A) herausnehmen (Abb. 3);
- Den Trommeldeckel (M) durch Drehen im Uhrzeigersinn entfernen (Abb. 4);
- Die Trommel (L) nach außen abziehen (Abb. 5);
- den Trichter (I) entfernen. Dazu zunächst den Hebel (G) nach oben drücken, mit einer Hand das Gerätegehäuse (C) abstützen und den Trichter im Uhrzeigersinn drehen (Abb. 6).

Nur die abnehmbaren Teile, d.h. Trommel (L), Behälter (A), Deckel (B-M) und Trichter (I), können von Hand mit warmem Wasser und neutralem Spülmittel von im oberen Korb der Spülmaschine gewaschen werden.

- Die Trommel (L) muss zwecks Reinigung vorsichtig entnommen und gehandhabt werden. Unter fließendem Wasser spülen und eventuell die mitgelieferte Bürste (N) mit Kunststoffborsten zu Hilfe nehmen.

**ACHTUNG:** Die Trommel ist mit spitzen Messern bestückt, daher vorsichtig handhaben.

**ACHTUNG:** Sollten sich die Zähne der mitgelieferten Trommel verbiegen, kann diese von einem zugelassenen Kundendienstzentrum ausgetauscht werden. Versuchen Sie nicht, sie selbst mit irgendwelchen Hilfsmitteln wieder gerade zu biegen (Abb. 7).

- Verwenden Sie zur Reinigung des Gerätegehäuses (C) ein feuchtes Tuch.

**Verwenden Sie keine scheuernden Schwämme oder dergleichen, die den Kunststoff zerkratzen könnten, sondern ausschließlich weiche Tücher.**

### **Zusammenbau des Geräts**

Bevor das Gerät wieder verwendet wird, muss es wie nachfolgend beschrieben wieder zusammengebaut werden:

- bei in oberer Stellung befindlichem Hebel (G) den Trichter (I) auf die Welle (E) des Gerätegehäuses schieben und gegen den Uhrzeigersinn nach vorn drehen, um ihn zu blockieren (Abb. 8);
- Die Trommel (L) auf die Welle (E) schieben, den Deckel (M) anbringen und durch Drehen gegen den Uhrzeigersinn verriegeln (Abb. 9);
- Den Behälter (A) so unter den Trichter (I) schieben, dass der seitliche Flügel in den Verriegelungsschlitz (D) (Abb. 10) eingreift, und drücken, bis er in die rückseitige Verriegelung (F) (Abb. 11) einrastet.

**Hinweis:** Der Behälter (A) kann beliebig von beiden Seiten her eingesetzt werden.

**ACHTUNG:** Vor dem Gebrauch sicher stellen, dass alle Einzelteile richtig zusammen gesetzt wurden. Andernfalls funktioniert das Gerät nicht.

# ADVERTENCIAS IMPORTANTES

## LEER ESTAS INSTRUCCIONES ANTES DEL EMPLEO.

Cuando se usan aparatos eléctricos es necesario tomar algunas precauciones, entre las cuales:

1. Cerciorarse que el voltaje eléctrico del aparato corresponda al de vuestra red eléctrica.
2. No dejar el aparato sin vigilar cuando esté conectado a la red eléctrica; desconectarlo después de cada empleo.
3. No colocar el aparato sobre o en proximidad de fuentes de calor.
4. Durante el uso situar el aparato sobre una superficie horizontal estable.
5. No dejar el aparato expuesto a agentes atmosféricos (lluvia, sol, etc.).
6. Controlar que el cable eléctrico no toque superficies calientes.
7. Este aparato no es adecuado para ser empleado por personas (incluidos los niños) con capacidades físicas, sensoriales o mentales reducidas. Los usuarios que no tengan la experiencia y conocimiento del aparato o bien a aquellos a los que no se les haya dado las instrucciones referentes al empleo del aparato tendrán que estar sometidos a la supervisión por parte de una persona responsable de su seguridad.
8. Es necesario vigilar a los niños para asegurarse de que no jueguen con el aparato.
9. **NO SUMERGIR NUNCA EL CUERPO DEL PRODUCTO, EL ENCHUFE Y EL CABLE ELÉCTRICO EN EL AGUA O EN OTROS LÍQUIDOS, USAR UN PAÑO HÚMEDO PARA LIMPIARLOS.**
10. **INCLUSO CUANDO EL APARATO NO ESTÉ EN MARCHA, HAY QUE DESCONECTAR EL ENCHUFE DE LA TOMA DE CORRIENTE ELÉCTRICA ANTES DE ACOPLAR O QUITAR LAS PARTES INDIVIDUALES O ANTES DE EFECTUAR LA LIMPIEZA.**
11. Asegurarse de tener siempre las manos bien secas antes de utilizar o de regular los interruptores situados en el aparato o antes de tocar el enchufe y las conexiones de alimentación.
12. No transportar el aparato cuando esté en funcionamiento.
13. **NO TOCAR NUNCA LAS PARTES EN MOVIMIENTO.**
14. Para evitar accidentes y dañar el aparato hay que tener siempre las manos y los utensilios de cocina lejos de las partes en movimiento.
15. Manejar con cuidado el rodillo, tiene las cuchillas a punta.
16. **NO MANIPULAR O TRATAR DE REPARAR EL RODILLO EN CASO DE ROTURA (Fig. 7).** Para la reparación o sustitución, dirigirse al Centro Asistencia.
17. No introducir nunca los alimentos empujándolos con las manos, usar el correspondiente prensador.
18. No introducir nunca las manos en el compartimento del recipiente, para evitar herirse con el rodillo.
19. No poner en funcionamiento el aparato cuando esté vacío.
20. No utilizar el aparato para picar alimentos que tengan una excesiva consistencia (ejemplo: cubitos de hielo).
21. Para evitar el sobrecalentamiento del aparato no supere el tiempo MÁXIMO de 5 minutos de uso continuado y espere que se haya enfriado el aparato antes de volverlo a utilizar.
22. Para desenchufar, coger directamente el enchufe y desconectarlo de la toma de la pared. No desenchufar estirando del cable.
23. No usar el aparato si el cable eléctrico o el enchufe estuvieran dañados, o si el mismo aparato

fuera defectuoso; en este caso llevarlo al Centro de Asistencia Autorizado más cercano.

24. Si el cable de alimentación está dañado tiene que ser sustituido por el Fabricante o por su servicio asistencia técnica o en todo caso por una persona con calificación similar, para prevenir cualquier riesgo.
25. El aparato ha sido proyectado SÓLO PARA EMPLEO DOMÉSTICO y no tiene que ser destinado a uso comercial o industrial.
26. Este aparato cumple la directiva 2006/95/EC y EMC 2004/108/EC.
27. Eventuales modificaciones a este producto, no autorizadas expresamente por el fabricante pueden comportar el vencimiento de la seguridad y de la garantía de su empleo por parte del usuario.
28. Cuando decida deshacerse de este aparato, aconsejamos inhabilitarlo cortando el cable de alimentación. Se recomienda además hacer inocuas aquellas partes del aparato que pudieran constituir un peligro, especialmente para los niños que podrían utilizar el aparato para sus juegos.
29. Los elementos del embalaje no se tienen que dejar al alcance de los niños ya que constituyen fuentes potenciales de peligro.

## GUARDAR ESTAS INSTRUCCIONES

### DESCRIPCIÓN DEL APARATO (Fig.1)

---

A Recipiente	H Mango
B Tapa del recipiente	I Grupo tolva
C Cuerpo del aparato	L Rodillo para rallar
D Ranura de bloqueo quesera	M Tapa rodillo
E Eje rodillo	N Cepillo
F Bloqueo trasero recipiente	O Interruptor luminoso encendido/apagado
G Palanca	

### INSTRUCCIONES DE USO

---

Proyectada para rallar cualquier tipo de queso curado y no demasiado blando, GRATI' también puede rallar pan duro, almendras, nueces, etc.

**ATENCIÓN:** Lavar con cuidado todas las partes desmontables antes de utilizarlas, como se describe en el apartado "LIMPIEZA Y MANTENIMIENTO".

**ATENCIÓN:** INCLUSO CUANDO EL APARATO NO ESTÉ EN MARCHA, HAY QUE DESCONECTAR EL ENCHUFE DE LA TOMA DE CORRIENTE ELÉCTRICA ANTES DE ACOPLAR O QUITAR LAS PARTES INDIVIDUALES O ANTES DE EFECTUAR LA LIMPIEZA.

**ATENCIÓN:** Antes de utilizarla, asegurarse de haber montado correctamente todos los componentes, como se describe a continuación.

**ATENCIÓN:** ¡No utilizar queso blando porque se pegará al rodillo!

- Cortar el queso a "cubitos", quitar la corteza e introducirlo en la unidad tolva (I).
- Conectar el enchufe a una toma de corriente y apretar el interruptor de encendido (O). Se encenderá la correspondiente luz indicadora incorporada en el interruptor.

- Para poner en marcha el motor y empezar a rallar, bajar la palanca (G) trámite el correspondiente mango (H) y apretarlo contra el queso (Fig. 2).

**ATENCIÓN:** Para que el aparato funcione, todas las partes tienen que estar montadas correctamente. En caso de que no funcione, verificar que el recipiente (A) haya sido acoplado perfectamente en el correspondiente espacio como se describe a continuación (Fig. 10-11).

**ATENCIÓN:** El interruptor de encendido/apagado (O) quedará iluminado aunque el aparato no esté en funcionamiento, o sea, con la palanca (G) levantada o bien con el recipiente (A) sin acoplar o acoplado de manera incorrecta.

- Para tener un funcionamiento a intervalos, sólo hay que levantar la palanca (G); el aparato quedará habilitado para usar hasta que no se apriete de nuevo el interruptor (O).

**ATENCIÓN:** Para evitar el sobrecalentamiento del aparato no supere el tiempo MÁXIMO de 5 minutos de uso continuado y espere que se haya enfriado el aparato antes de volverlo a utilizar.

**ATENCIÓN:** Para evitar accidentes y daños al aparato mantener siempre las manos y los utensilios de cocina lejos de las partes en movimiento.

- Cuando acabemos de utilizar el aparato hay que apagarlo apretando el interruptor (O) y desconectar el enchufe de la toma de corriente.
- Extraer el recipiente (A) (Fig. 3) y llevarlo directamente a la mesa o cerrarlo con la correspondiente tapa (B) para conservar el queso en el frigorífico.

## LIMPIEZA Y MANTENIMIENTO

**ATENCIÓN:** NO SUMERGIR NUNCA EL CUERPO DEL PRODUCTO, EL ENCHUFE Y EL CABLE ELÉCTRICO EN EL AGUA O EN OTROS LÍQUIDOS, USAR UN PAÑO HÚMEDO PARA LIMPIARLOS.

**ATENCIÓN:** INCLUSO CUANDO EL APARATO NO ESTÉ EN MARCHA, HAY QUE DESCONECTAR EL ENCHUFE DE LA TOMA DE CORRIENTE ELÉCTRICA ANTES DE ACOPLAR O QUITAR LAS PARTES INDIVIDUALES O ANTES DE EFECTUAR LA LIMPIEZA.

**ATENCIÓN:** Se aconseja limpiar periódicamente el aparato ya que, durante el uso, podrían quedar restos de alimentos en la parte interna de la tolva. Una limpieza constante garantizará una mayor higiene para vuestros alimentos. Se aconseja limpiar SIEMPRE el producto cada vez que se utilizan alimentos diferentes (por ejemplo si después de haber rallado queso rallamos chocolate) ya que la presencia de posibles restos de alimento podría provocar una contaminación de diferentes ingredientes.

**ATENCIÓN:** Mantener el aparato bien limpio y en orden, garantizará una calidad óptima de los preparados y una mayor duración de la misma máquina.

Antes de limpiar el aparato hay que desmontarlo en cada una de sus partes, haciendo lo siguiente:

- extraer el recipiente (A) (Fig. 3);
- quitar la tapa del rodillo (M) girándola en sentido contrario a las agujas del reloj (Fig. 4);
- extraer hacia el exterior el rodillo (L) (Fig. 5);
- quitar el grupo tolva (I), levantando primero la palanca (G) y después, sujetando con una mano el cuerpo del aparato (C), girarlo en sentido horario y extraerlo (Fig. 6).

Sólo los componentes desmontables, rodillo (L), recipiente (A), tapa (B-M), tolva (I), se pueden lavar a mano con agua caliente añadiendo un detergente neutro o bien en el lavavajillas, en la cesta superior.

- Para la limpieza del rodillo (L), hay que quitarlo con delicadeza y manejarlo con atención; una vez extraído, enjuagarlo con agua corriente y con la ayuda de un cepillo (N) con las cerdas de plástico suministrado con el aparato.

**ATENCIÓN:** Manejar con cuidado el rodillo rallador, tiene cuchillas a punta.

**ATENCIÓN:** Si al rodillo en dotación se le plegaran los dientecillos, se tendrá que sustituir en un Centro de Asistencia Autorizado. No tratar de levantarlos con ningún tipo de herramienta (Fig. 7).

- Para la limpieza del cuerpo del aparato (C) usar un trapo húmedo.

**Poner también atención en no usar tejidos abrasivos que pudieran rayar irremediablemente el plástico, si no sólo trapos suaves.**

### ***Montaje del aparato***

Antes de utilizarlo de nuevo, montar el aparato efectuando las operaciones descritas a continuación:

- con la palanca (G) levantada, acoplar el grupo tolva (I) en el eje (E) del cuerpo del aparato y girarlo hacia delante en sentido contrario a las agujas del reloj para bloquearlo (Fig. 8);
- introducir el rodillo (L) en el eje (E) y entonces poner la tapa (M) y bloquearlo girándolo en sentido contrario a las agujas del reloj (Fig. 9);
- introducir el recipiente (A) debajo del grupo tolva (I) de manera que la aleta lateral se acople perfectamente en la correspondiente ranura de bloqueo (D) (Fig. 10) y apretarlo a fondo hasta que se bloquee con un “clic” contra el correspondiente bloqueo trasero (F) (Fig. 11).

**Nota:** El recipiente (A) se puede introducir indiferentemente por ambos lados.

**ATENCIÓN:** Antes de utilizarlo, asegurarse de haber montado perfectamente todos los componentes, por el contrario el aparato no funcionará.

# ADVERTÊNCIAS IMPORTANTES

## LEIA ESTAS INSTRUÇÕES ANTES DE USAR O APARELHO.

Ao utilizar aparelhos eléctricos, é necessário tomar as devidas precauções, entre as quais:

1. Certifique-se de que a voltagem eléctrica do aparelho corresponde à voltagem da sua rede eléctrica.
2. Não deixe o aparelho sem vigilância quando ligado à rede eléctrica; desligue-o sempre após o uso.
3. Não colocar o aparelho sobre ou perto de fontes de calor.
4. Durante a utilização, posicionar o aparelho sobre uma superfície horizontal e estável.
5. Não deixe o aparelho exposto aos agentes atmosféricos (chuva, sol, etc.).
6. Preste atenção para que o cabo eléctrico não entre em contacto com superfícies quentes.
7. Este aparelho não está indicado para ser utilizado por pessoas (inclusive crianças) com reduzidas capacidades físicas, sensoriais ou mentais. Os utilizadores que não tenham adequada experiência e conhecimento do aparelho ou que não receberam as instruções sobre a sua utilização devem ser vigiados por uma pessoa responsável pela sua segurança.
8. É necessário vigiar as crianças para assegurar que não brinquem com o aparelho.
9. **NUNCA PASSE O CORPO DO APARELHO, A FICHA E O CABO ELÉCTRICO POR ÁGUA OU OUTROS LÍQUIDOS, USE UM PANO HÚMIDO PARA A LIMPEZA DESTAS PARTES.**
10. **MESMO COM O APARELHO DESLIGADO, RETIRE A FICHA DA TOMADA ELÉCTRICA ANTES DE MONTAR OU DESMONTAR OS COMPONENTES PARA EFECTUAR A LIMPEZA.**
11. Assegure-se de estar sempre com as mãos bem secas antes de utilizar o aparelho, regular os interruptores e antes de ligar a ficha na tomada e efectuar as ligações de alimentação.
12. Não desloque o aparelho em funcionamento.
13. **NÃO TOQUE NAS PARTES EM MOVIMENTO.**
14. Para evitar acidentes e danos ao aparelho, mantenha sempre as mãos e os utensílios de cozinha afastados das partes em movimento.
15. Os dentes do rolo são afiados, tenha cuidado ao manuseá-lo.
16. **NÃO ALTERE OU TENTE REPARAR O ROLO NO CASO DE RUPTURA (Fig. 7).** Para a sua reparação ou substituição, dirija-se a um Centro de Assistência Autorizado.
17. Não empurre os alimentos com as mãos, use o calcador.
18. Não introduza as mãos no vão do ralador para evitar ferimentos com o rolo.
19. Não accione o aparelho em vazio.
20. Não utilize o aparelho para picar/ralar alimentos excessivamente duros (ex.: cubos de gelo).
21. Para evitar o sobreaquecimento do aparelho, respeitar o tempo de uso contínuo MÁX 5 minutos e aguardar que tenha arrefecido antes de o utilizar novamente.
22. Para retirar a ficha da tomada, segure directamente na ficha e nunca a puxe pelo cabo.
23. Não use o aparelho se o cabo eléctrico ou a ficha estiverem danificados ou se o próprio aparelho estiver defeituoso; neste caso, leve-o até o Centro de Assistência Autorizado mais próximo.
24. Se o cabo de alimentação estiver danificado, deverá ser substituído pelo Fabricante, pelo serviço de assistência técnica ou, de qualquer forma, por uma pessoa com qualificação similar, para evitar qualquer risco.
25. O aparelho foi concebido **SOMENTE PARA USO DOMÉSTICO** e não deve ser utilizado para fins comerciais ou industriais.



26. Este aparelho está em conformidade com a directiva 2006/95/EC e EMC 2004/108/EC.
27. Eventuais modificações deste produto não expressamente autorizadas pelo fabricante podem comportar a perda da segurança e da garantia do seu uso pelo utilizador.
28. Caso decida descartar o aparelho como lixo, recomendamos que o deixe inoperante cortando o cabo de alimentação. Recomendamos também que torne inócuas as partes do aparelho que possam representar perigo, especialmente para as crianças que podem utilizar o aparelho como um brinquedo.
29. Os elementos da embalagem não devem ser deixados ao alcance de crianças pois são potenciais fontes de perigo.

## GUARDE ESTAS INSTRUÇÕES

### DESCRIÇÃO DO APARELHO (Fig.1)

A Taça	H Pega
B Tampa da taça	I Grupo da tremonha
C Corpo do aparelho	L Rolo para ralar
D Fenda de bloqueio do ralador	M Tampa do rolo
E Eixo do rolo	N Escovinha
F Batente traseiro da taça	O Interruptor de led de Ligar/Desligar
G Alavanca	

### INSTRUÇÕES DE UTILIZAÇÃO

Este aparelho é indicado para ralar todo tipo de queijo de consistência dura, pão seco, frutos secos, etc...

**ATENÇÃO:** Lave bem todas as peças amovíveis antes de utilizar o aparelho, como descrito no parágrafo "LIMPEZA E MANUTENÇÃO".

**ATENÇÃO:** MESMO COM O APARELHO DESLIGADO, RETIRE A FICHA DA TOMADA ELÉCTRICA ANTES DE MONTAR OU DESMONTAR OS COMPONENTES PARA EFECTUAR A LIMPEZA.

**ATENÇÃO:** Antes de começar a utilizar o aparelho, verifique se todas as peças estão bem montadas, como descrito mais adiante.

**ATENÇÃO:** Não use queijo mole, senão o rolo ficará empastado!

- Corte o queijo em cubinhos, retire a crosta e coloque-o dentro da tremonha (I).
- Ligue a ficha à tomada e aperte o interruptor de led de ligar/desligar (O). O led acende-se.
- Para accionar o motor e começar a ralar, baixe a alavanca (G) pela pega (H) e faça força contra o queijo (Fig. 2).

**ATENÇÃO:** Para o aparelho funcionar, é necessário que todas as peças estejam bem montadas. Se, mesmo assim, o aparelho não funcionar, verifique se a taça (A) está bem encaixada, como descrito a seguir (Fig. 10-11).

**ATENÇÃO:** O interruptor de ligar/desligar (O) acende-se mesmo com o ralador parado, ou seja, com a alavanca (G) erguida ou a taça (A) mal encaixada.

- Para parar o ralador entre um funcionamento e outro, basta erguer a alavanca (G); o aparelho assim está sempre pronto para ser reutilizado. Para desligá-lo, carregue novamente no interruptor (O).

**ATENÇÃO:** Para evitar o sobreaquecimento do aparelho, respeitar o tempo de uso contínuo MÁX 5 minutos e aguardar que tenha arrefecido antes de o utilizar novamente.

**ATENÇÃO:** Para evitar acidentes e danos ao aparelho, mantenha sempre as mãos e os utensílios de cozinha afastados das partes em movimento.

- Após a utilização, desligue o aparelho pelo interruptor (O) e retire a ficha da tomada.
- Retire a taça (A) (Fig. 3) e leve-a directamente à mesa ou feche-a com a tampa (B) e mantenha-a no frigorífico.

## LIMPEZA E MANUTENÇÃO

**ATENÇÃO:** NUNCA PASSE O CORPO DO APARELHO, A FICHA E O CABO ELÉCTRICO POR ÁGUA OU OUTROS LÍQUIDOS, USE UM PANO HÚMIDO PARA A LIMPEZA DESTAS PARTES.

**ATENÇÃO:** MESMO COM O APARELHO DESLIGADO, RETIRE A FICHA DA TOMADA ELÉCTRICA ANTES DE MONTAR OU DESMONTAR OS COMPONENTES PARA EFECTUAR A LIMPEZA.

**ATENÇÃO:** Convém limpar periodicamente o aparelho para evitar acúmulo de resíduos dentro da tremonha. Uma limpeza constante garante ainda maior higiene para os alimentos. Recomenda-se limpar SEMPRE o aparelho antes de ralar alimentos diferentes (por exemplo, ralar antes queijo e depois chocolate) porque a presença de eventuais resíduos de alimento pode provocar contaminação entre os ingredientes.

**ATENÇÃO:** Mantenha o aparelho limpo e arrumado a fim de garantir a qualidade dos alimentos e o prolongamento da vida do aparelho.

Antes de começar a limpeza, desmonte o aparelho da seguinte maneira:

- retire a taça (A) (Fig. 3);
- retire a tampa do rolo (M) rodando-a no sentido horário (Fig. 4);
- puxe o rolo (L) (Fig. 5);
- desmonte o grupo da tremonha (I): erga a alavanca (G) e, apoiando uma mão no corpo do aparelho (C), rode o grupo no sentido horário e puxe (Fig. 6).

Somente as peças amovíveis, rolo (L), taça (A), tampas (B-M), tremonha (I), podem ser lavados à mão em água quente e detergente neutro ou na máquina no cesto superior.

- Para a limpeza do rolo (L), retire-o e manuseie-o com cuidado; lave o rolo com água corrente utilizando a escovinha de cerdas de plástico fornecida (N).

**ATENÇÃO:** Manuseie com cuidado o rolo ralador pois os dentes são afiados.

**ATENÇÃO:** Se no rolo fornecido dobrar algum dente, dirija-se a um Centro de Assistência Autorizado para a sua substituição. Não tente endireitar os dentes dobrados com nenhum tipo de ferramenta (Fig. 7).

- Para a limpeza do corpo do aparelho (C) use um pano húmido.

**Não utilize panos ou objectos abrasivos que podem riscar irremediavelmente as superfícies de plástico. Utilize somente panos macios.**

### **Remontagem do aparelho**

Para remontar o aparelho após a limpeza, siga as seguintes instruções:

- com a alavanca (G) erguida, insira o grupo da tremonha (I) no eixo (E) do corpo do aparelho e rode-o no sentido anti-horário para bloqueá-lo (Fig. 8);
- insira o rolo (L) no eixo (E), coloque a tampa (M) e feche rodando-a no sentido anti-horário (Fig. 9);
- insira a taça (A) debaixo do grupo da tremonha (I) de modo que a aleta de encaixe lateral entre perfeitamente na fenda de bloqueio (D) (Fig. 10); carregue a fundo de modo a encaixá-la também no batente traseiro (F) (Fig. 11).

**Nota:** A taça (A) pode ser inserida indiferentemente de ambos os lados.

**ATENÇÃO:** Antes de utilizar o aparelho, verifique se as peças estão bem montadas, caso contrário, o aparelho não funcionará.

# BELANGRIJKE AANWIJZINGEN

## VÓÓR HET GEBRUIK DEZE AANWIJZINGEN LEZEN.

Bij het gebruik van elektrische apparaten moeten altijd de juiste voorzorgsmaatregelen worden genomen, waaronder:

1. Controleer of het elektrische voltage van het apparaat overeenkomt aan het voltage van uw elektriciteitsnet.
2. Laat het apparaat niet onbeheerd achter als het aan het elektriciteitsnet is verbonden; na gebruik de stekker uit het stopcontact halen.
3. Zet het apparaat niet op of in de buurt van warmtebronnen.
4. Zet het apparaat tijdens het gebruik op een horizontaal en stabiel vlak.
5. Stel het apparaat niet bloot aan weersomstandigheden (regen, zon enz.).
6. Pas op dat de elektriciteitskabel niet in contact komt met de warme oppervlaktes.
7. Dit apparaat is niet geschikt om gebruikt te worden door personen (en kinderen) met beperkte fysieke, sensorische en mentale capaciteiten. De gebruikers van het apparaat die niet over de nodige ervaring of kennis beschikken over het apparaat of die de gebruikshandleiding niet hebben gelezen moeten altijd gecontroleerd worden door een persoon die verantwoordelijk is voor hun veiligheid.
8. U moet oppassen dat kinderen niet met het apparaat gaan spelen.
9. DE BASIS VAN HET APPARAAT, DE STEKKER HET ELEKTRICITEITSSNOER NOOIT ONDER WATER OF ANDERE VLOEISTOFFEN ZETTEN, GEBRUIK EEN VOCHTIGE DOEK OM ZE TE REINIGEN.
10. OOK ALS HET APPARAAT NIET IN WERKING STAAT MOET DE STEKKER UIT HET STOPCONTACT WORDEN GETROKKEN VOORDAT DE ONDERDELEN WORDEN VERWIJDERD OF GEMONTEERD OF VOORDAT HET APPARAAT WORDT GEREINIGD.
11. Droog altijd goed de handen af voordat de schakelaars op het apparaat worden gebruikt of geregeld en voordat de stekker of de elektrische verbindingen worden aangeraakt.
12. Het apparaat niet verplaatsen als het in werking staat.
13. NOOIT DE BEWEGENDE ONDERDELEN AANRAKEN.
14. Om ongelukken en schade aan het apparaat te voorkomen, houd handen en keukengereedschappen uit de buurt van de bewegende onderdelen.
15. Behandel de rol voorzichtig omdat hij scherpe punten heeft.
16. NOOIT DE ROL VERANDEREN OF PROBEREN OM DE ROL TE REPAREREN ALS ZE KAPOT IS (Fig. 7). Voor het repareren of het vervangen ga naar een Assistentiecentrum.
17. Nooit de ingrediënten met de handen erin drukken, gebruik hiervoor het speciale persje.
18. Nooit de handen in het reservoir brengen om te verwondingen te voorkomen.
19. Laat het apparaat nooit leeg werken.
20. Gebruik het apparaat niet voor het fijnhakken van etenswaren die te hard zijn (bijvoorbeeld: ijsblokjes).
21. Om te voorkomen dat het apparaat oververhit de MAX 5 minuten continu gebruikstijd respecteren en wachten dat het afgekoeld is voordat het weer gebruikt wordt.
22. Om de stekker uit het stopcontact te halen, pak de stekker vast en trek hem uit het stopcontact. Nooit de stekker eruit trekken door aan het snoer te trekken.

23. Gebruik het apparaat niet als de stekker of de elektriciteitskabel beschadigd zijn, of als het apparaat zelf defect is; breng het in dit geval naar een in de buurt liggend Geautoriseerd Assistentie Centrum.
24. Als de voedingskabel beschadigd is moet ze worden vervangen door de Constructeur of door zijn technische assistentieservice of in ieder geval door een persoon die over dezelfde kwalificaties beschikt zodat ieder risico wordt voorkomen.
25. Het apparaat is alleen bedoeld voor HUISHOUELIJK GEBRUIK en is dus niet geschikt voor commercieel of industrieel gebruik.
26. Dit apparaat is in overeenkomst met de normen 2006/95/EC e EMC 2004/108/EC.
27. Eventuele veranderingen van dit product, die niet nadrukkelijk door de producent zijn goedgekeurd, kunnen de veiligheid van de gebruiker in gevaar brengen, tevens vervalt de gebruiksgarantie.
28. Wanneer men het apparaat als afval wil verwerken moet het onbruikbaar gemaakt worden door de voedingskabel er af te knippen. Bovendien wordt het aanbevolen om alle gevaarlijke onderdelen van het apparaat te verwijderen, vooral voor kinderen die het apparaat kunnen gaan gebruiken als speelgoed.
29. Houdt de verpakkingselementen buiten bereik van kinderen omdat ze een gevarenbron kunnen zijn.

## **DEZE AANWIJZINGEN BEWAREN**

### **BESCHRIJVING VAN HET APPARAAT (Fig.1)**

---

<p><b>A</b> Reservoir</p> <p><b>B</b> Deksel reservoir</p> <p><b>C</b> Basis van het apparaat</p> <p><b>D</b> Gleuf blokkeren kaasrasp</p> <p><b>E</b> As rol</p> <p><b>F</b> Rolblokkering achter</p> <p><b>G</b> Hendel</p>	<p><b>H</b> Handvat</p> <p><b>I</b> Groep hopper</p> <p><b>L</b> Rol voor het raspen</p> <p><b>M</b> Deksel rol</p> <p><b>N</b> Borsteltje</p> <p><b>O</b> Verlichte schakelaar aan/ uit</p>
---	--

### **GEBRUIKSAANWIJZINGEN**

---

Ontworpen voor het raspen van alle soorten harde kaas die niet te zacht is, GRATI' kan ook droog brood, amandelen, nootjes enz. raspen.

**LET OP:** Reinig grondig alle losse onderdelen voordat ze worden gebruikt zoals wordt beschreven in paragraaf 'REINIGEN EN ONDERHOUD'.

**LET OP:** OOK ALS HET APPARAAT NIET IN WERKING STAAT MOET DE STEKKER UIT HET STOPCONTACT WORDEN GETROKKEN VOORDAT DE ONDERDELEN WORDEN VERWIJDERD OF GEMONTEERD OF VOORDAT HET APPARAAT WORDT GEREINIGD.

**LET OP:** Voordat het apparaat wordt gebruikt, controleer of alle onderdelen goed gemonteerd zijn zoals hieronder wordt beschreven.

**LET OP:** Nooit zachte kaas gebruiken omdat ze de rol smerig maakt

- Snijdt de kaas in “blokjes”, verwijder de korst en steek het in de hopper (I).
- Steek de stekker in een een stopcontact en druk op de schakelaar voor het aanzetten (O). De bijbehorende verklikker in de schakelaar gaat branden.
- Om de motor aan te zetten en met het raspen te beginnen zet de hendel (G) omlaag met het speciale handvat (H) en druk hiermee op de kaas (Fig. 2).

**LET OP:** Om het apparaat in werking te zetten is het noodzakelijk dat alle onderdelen goed gemonteerd zijn. Als het apparaat niet werkt controleer of het reservoir (A) goed op zijn plaats is gezet zoals hieronder wordt beschreven (Fig. 10-11).

**LET OP: De schakelaar voor het aan en uitzetten (O) blijft ook branden als het apparaat niet in werking staat, dat wil zeggen, als de hendel (G) omhoog staat of als het reservoir (A) niet of niet goed is geplaatst.**

- Om de werking te onderbreken is het voldoende om de hendel (G) op te heffen; het apparaat blijft klaar voor gebruik totdat opnieuw op de schakelaar (O) wordt gedrukt.

**LET OP:** Om te voorkomen dat het apparaat oververhit de MAX 5 minuten continu gebruikstijd respecteren en wachten dat het afgekoeld is voordat het weer gebruikt wordt.

**LET OP:** Om ongelukken en schade aan het apparaat te voorkomen, houd de handen en de keukengereedschappen uit de buurt van de bewegende onderdelen.

- Na het gebruik zet het apparaat uit met de schakelaar voor het uitzetten (O) en trek de stekker uit het stopcontact.
- Trek het reservoir (A) eruit (Fig. 3) en zet het direct op tafel of sluit het met de speciale deksel (B) om de kaas in de koelkast te bewaren.

## REINIGEN EN ONDERHOUD

**LET OP:** DE BASIS VAN HET APPARAAT, DE STEKKER HET ELEKTRICITEITSSNOER NOOIT ONDER WATER OF ANDERE VLOEISTOFFEN ZETTEN, GEBRUIK EEN VOCHTIGE DOEK OM ZE TE REINIGEN.

**LET OP:** OOK ALS HET APPARAAT NIET IN WERKING STAAT MOET DE STEKKER UIT HET STOPCONTACT WORDEN GETROKKEN VOORDAT DE ONDERDELEN WORDEN VERWIJDERD OF GEMONTEERD OF VOORDAT HET APPARAAT WORDT GEREINIGD.

**LET OP:** Het wordt aangeraden om het apparaat regelmatig te reinigen omdat tijdens het gebruik resten van etenswaren achter kunnen blijven aan de binnenkant van de hopper. Regelmatig reinigen verbetert de hygiëne van uw etenswaren. Het wordt aanbevolen om het apparaat ALTIJD te reinigen als er andere etenswaren worden gebruikt (bijvoorbeeld nadat kaas is geraspt en vervolgens wordt chocola geraspt) omdat de resten van de etensresten verschillende ingrediënten kunnen vermengen.

**LET OP:** Houdt het apparaat schoon en in orde waardoor een optimale kwaliteit van het etenswaren wordt gegarandeerd en een langere levensduur van de machine zelf

Voordat het apparaat wordt gereinigd moeten alle onderdelen losgehaald worden zoals hieronder wordt beschreven:

- verwijder het reservoir (A) (Fig. 3);
- verwijder de deksel van de rol (M) door hem tegen de klok in te draaien (Fig. 4);
- trek de rol naar de buitenkant eruit (L) (Fig. 5);
- verwijder de hoppergroep (I), door eerst de hendel (G) op te heffen en vervolgens met de klok

mee te draaien, terwijl de basis van het apparaat (C) met de hand wordt ondersteunt, en eruit te trekken (Fig. 6).

Alleen de losse onderdeel, rol (L), reservoir (A), deksels (B-M), hopper (I), kunnen met de hand worden gereinigd met warm water en neutraal reinigingsmiddel of in de vaatwasmachine, in de bovenste mand.

- Voor het reinigen van de rol (L), verwijder en behandel hem voorzichtig; nadat ze eruit is getrokken spoel hem af onder stromend water met behulp van de bijgeleverde borstel (N) met plastic haren.

**LET OP:** Behandel de rasprol voorzichtig omdat hij scherpe punten heeft.

**LET OP:** Als de tandjes van de bijgeleverde rol zich buigen moet de rol worden vervangen bij een Geautoriseerd Assistentiecentrum. Probeer nooit het probleem op te lossen met een of ander gereedschap (Fig. 7).

- Voor het reinigen van de basis van het apparaat (C) gebruik een vochtige doek.

**Pas op dat geen schuurdoeken worden gebruikt die het plastic onherstelbaar kunnen beschadigen, gebruik alleen zachte doeken.**

### **Weer samenstellen van het apparaat**

Voordat het apparaat opnieuw wordt gebruikt moet het weer samengesteld worden volgens de hieronder beschreven aanwijzingen:

- met opgeheven hendel (G) de hoppergroep (I) op de as (E) van de basis van het apparaat schuiven en draai het naar voren tegen de klok in om hem vast te zetten (Fig. 8);
- steek de rol (L) op de as (E) en zet vervolgens de deksel (M) erop en blokkeer hem door tegen de klok in te draaien (Fig. 9);
- Plaats het reservoir (A) onder de hoppergroep (I) zodat het laterale vleugeltje perfect in de speciale blokkeringsgleuf (D) (Fig. 10) en druk er tegenaan totdat ze wordt geblokkeert met een klik tegen de speciale blokkering aan de achterkant (F) (Fig. 11).

**Opmerking:** Het reservoir (A) kan vanaf beide kanten geplaatst worden.

**LET OP:** Voordat het apparaat wordt gebruikt, controleer of alle onderdelen goed gemonteerd zijn omdat het anders niet werkt.

# ΣΗΜΑΝΤΙΚΕΣ ΠΡΟΕΙΔΟΠΟΙΗΣΕΙΣ

## ΔΙΑΒΑΣΤΕ ΑΥΤΕΣ ΤΙΣ ΟΔΗΓΙΕΣ ΠΡΙΝ ΤΗ ΧΡΗΣΗ.

Όταν χρησιμοποιείτε ηλεκτρικές συσκευές είναι αναγκαίο να λαμβάνετε τις κατάλληλες προφυλάξεις, μεταξύ των οποίων:

1. Σιγουρευτείτε ότι η ηλεκτρική τάση της συσκευής αντιστοιχεί σε εκείνη του ηλεκτρικού σας δικτύου.
2. Μην αφήνετε αφύλακτη την συσκευή όταν είναι συνδεδεμένη στο ηλεκτρικό δίκτυο. Αποσυνδέστε την μετά από κάθε χρήση.
3. Μην τοποθετείτε την συσκευή κοντά ή επάνω σε πηγές θερμότητας.
4. Μην ρίχνετε νερό στις οπές αερισμού της συσκευής.
5. Μην αφήνετε την συσκευή εκτεθειμένη σε ατμοσφαιρικούς παράγοντες (βροχή, ήλιο κλπ).
6. Προσέξτε ώστε το καλώδιο να μην έλθει σε επαφή με θερμές επιφάνειες.
7. Αυτή η συσκευή δεν πρέπει να χρησιμοποιείται από πρόσωπα (συμπεριλαμβανομένων των παιδιών) με μειωμένες φυσικές, αισθητήριες ή νοητικές ικανότητες. Οι χρήστες που δεν έχουν εμπειρία και γνώση της συσκευής ή που δεν τους έχουν δοθεί οδηγίες σχετικά με τη χρήση της συσκευής, θα πρέπει να επιβλέπονται από ένα πρόσωπο υπεύθυνο για την ασφάλειά τους.
8. Είναι αναγκαία η επιτήρηση των παιδιών για να βεβαιωθείτε ότι δεν παίζουν με τη συσκευή.
9. ΜΗ ΒΥΘΙΖΕΤΕ ΠΟΤΕ ΤΟ ΣΩΜΑ ΤΟΥ ΠΡΟΪΟΝΤΟΣ, ΤΟ ΡΕΥΜΑΤΟΛΗΠΤΗ ΚΑΙ ΤΟ ΗΛΕΚΤΡΙΚΟ ΚΑΛΩΔΙΟ ΣΕ ΝΕΡΟ Η΄ ΑΛΛΑ ΥΓΡΑ, ΧΡΗΣΙΜΟΠΟΙΕΙΤΕ ΕΝΑ ΥΓΡΟ ΠΑΝΙ ΓΙΑ ΤΟΝ ΚΑΘΑΡΙΣΜΟ ΤΟΥΣ.
10. ΑΚΟΜΑ ΚΑΙ ΑΝ Η ΣΥΣΚΕΥΗ ΔΕΝ ΒΡΙΣΚΕΤΑΙ ΣΕ ΛΕΙΤΟΥΡΓΙΑ, ΑΠΟΣΥΝΔΕΣΤΕ ΤΟ ΡΕΥΜΑΤΟΛΗΠΤΗ ΑΠΟ ΤΗΝ ΠΡΙΖΑ ΤΟΥ ΗΛΕΚΤΡΙΚΟΥ ΡΕΥΜΑΤΟΣ ΠΡΙΝ ΤΟΠΟΘΕΤΗΣΕΤΕ Η΄ ΑΦΑΙΡΕΣΕΤΕ ΤΑ ΔΙΑΦΟΡΑ ΜΕΡΗ Η΄ ΠΡΙΝ ΠΡΟΧΩΡΗΣΕΤΕ ΣΤΟΝ ΚΑΘΑΡΙΣΜΟ ΤΗΣ.
11. Βεβαιωθείτε ότι τα χέρια σας είναι πάντα καλά στεγνά πριν χρησιμοποιήσετε ή ρυθμίσετε τους διακόπτες που βρίσκονται στη συσκευή ή πριν αγγίξετε το ρευματολήπτη και τις συνδέσεις τροφοδοσίας.
12. Μη μεταφέρετε τη συσκευή όταν βρίσκεται σε λειτουργία.
13. ΜΗΝ ΑΓΓΙΖΕΤΕ ΠΟΤΕ ΤΑ ΚΙΝΟΥΜΕΝΑ ΜΕΡΗ.
14. Προς αποφυγήν τραυματισμών και βλαβών στη συσκευή, κρατάτε πάντα τα χέρια σας και τα κουζινικά εργαλεία μακριά από τα κινούμενα μέρη.
15. Χειριστείτε με προσοχή τον κύλινδρο, οι λεπίδες του είναι πολύ αιχμηρές.
16. ΜΗΝ ΕΠΕΜΒΑΙΝΕΤΕ Ή ΠΡΟΣΠΑΘΗΣΕΤΕ ΝΑ ΕΠΙΣΚΕΥΑΣΕΤΕ ΤΟΝ ΚΥΛΙΝΔΡΟ ΣΕ ΠΕΡΙΠΤΩΣΗ ΒΛΑΒΗΣ (Εικ. 7). Για την επισκευή ή την αντικατάσταση, απευθυνθείτε στο Κέντρο Τεχνικής Εξυπηρέτησης.
17. Μην εισάγετε ποτέ τα τρόφιμα σπρώχνοντάς τα με τα χέρια, χρησιμοποιείτε τον ειδικό ωστήρα.
18. Μη βάζετε ποτέ τα χέρια σας στο διαμέρισμα του δοχείου, ώστε να αποφύγετε να τραυματιστείτε με τον κύλινδρο.
19. Μη θέτετε τη συσκευή σε λειτουργία άδεια.
20. Μη χρησιμοποιείτε την συσκευή για τον θρυμματισμό τροφίμων που είναι ιδιαίτερα συμπαγή (για παράδειγμα παγάκια).
21. Προς αποφυγήν υπερθέρμανσης της συσκευής, τηρηστε το μέγιστο χρόνο συνεχούς χρήσεως 5 λεπτών και περιμένετε να κρυώσει πριν την χρησιμοποιήσετε πάλι.



22. Για την αποσύνδεση του ρευματολήπτη, κρατήστε τον καλά και αποσπάστε τον από την πρίζα τοίχου. Μην τον αποσπάτε ποτέ τραβώντας τον από το καλώδιο.
23. Μην χρησιμοποιείτε την συσκευή αν το ηλεκτρικό καλώδιο ή ο ρευματολήπτης έχουν υποστεί ζημιά, ή η ίδια η συσκευή είναι ελαττωματική. Σ' αυτή τη περίπτωση πηγαίνετε την στο πιό κοντινό Εξουσιοδοτημένο Τεχνικό Κέντρο.
24. Εάν το καλώδιο τροφοδοσίας έχει υποστεί ζημιά, πρέπει να αντικατασταθεί από τον κατασκευαστή ή από την υπηρεσία τεχνικής εξυπηρέτησης ή εν τέλει από εξειδικευμένο άτομο κατά τρόπον ώστε να αποφευχθεί κάθε κίνδυνος.
25. Η συσκευή έχει επισημανθεί ΑΠΟΚΛΕΙΣΤΙΚΑ ΓΙΑ ΟΙΚΙΑΚΗ ΧΡΗΣΗ και δεν πρέπει να προορισθεί για εμπορική ή βιομηχανική χρήση.
26. Αυτή η συσκευή είναι σύμφωνη με την οδηγία 2006/95/EC και EMC 2004/108/EC.
27. Πιθανές μετατροπές στο παρόν προϊόν που δεν έχουν κατηγορηματικά εξουσιοδοτηθεί από τον κατασκευαστή, μπορεί να προκαλέσουν άρση της ασφάλειας και της εγγύησης της χρήσης της από τον χρήστη.
28. Όταν αποφασίσετε να αποσύρετε ως απόρριμα την παρούσα συσκευή, συνιστάται να την καταστήσετε αδρανή, κόβοντας το καλώδιο τροφοδοσίας. Συνιστάται επίσης να καταστήσετε αβλαβή εκείνα τα μέρη της συσκευής που είναι επιδεκτικά να αποτελέσουν κίνδυνο, ειδικά για τα παιδιά που θα μπορούσαν να χρησιμοποιήσουν την συσκευή στα παιχνίδια τους.
29. Τα στοιχεία της συσκευασίας δεν πρέπει να τα αφήνετε σε μέρη προσιτά στα παιδιά λόγω του ότι είναι πιθανές πηγές κινδύνου.

## ΦΥΛΑΞΤΕ ΑΥΤΕΣ ΤΙΣ ΟΔΗΓΙΕΣ

### ΠΕΡΙΓΡΑΦΗ ΤΗΣ ΣΥΣΚΕΥΗΣ (Εικ. 1)

- |  |  |
|--|--|
| <b>A</b> Δοχείο                          | <b>H</b> Χειρολαβή                                   |
| <b>B</b> Καπάκι δοχείου                  | <b>I</b> Σύνολο χοάνης                               |
| <b>C</b> Σώμα της συσκευής               | <b>L</b> Κύλινδρος για τρίψιμο                       |
| <b>D</b> Σχισμή στερέωσης δοχείου τυριού | <b>M</b> Πώμα κυλίνδρου                              |
| <b>E</b> Άξονας κυλίνδρου                | <b>N</b> Βουρτσάκι                                   |
| <b>F</b> Οπίσθια εμπλοκή δοχείου         | <b>O</b> Φωτεινός διακόπτης λειτουργίας / σβησίματος |
| <b>G</b> Μοχλός                          |  |

### ΟΔΗΓΙΕΣ ΧΡΗΣΗΣ

Σχεδιασμένο για το τρίψιμο οποιουδήποτε τύπου σκληρού και όχι πολύ μαλακού τυριού, το Grati μπορεί να τρίψει και ξερό ψωμί, αμύγδαλα, καρύδια κλπ...

**ΠΡΟΣΟΧΗ:** Πλύνετε με φροντίδα όλα τα αποσπώσιμα μέρη πριν τη χρήση τους, όπως αναφέρεται στην παράγραφο “ΚΑΘΑΡΙΣΜΟΣ ΚΑΙ ΣΥΝΤΗΡΗΣΗ”.

**ΠΡΟΣΟΧΗ:** ΑΚΟΜΑ ΚΑΙ ΑΝ Η ΣΥΣΚΕΥΗ ΔΕΝ ΒΡΙΣΚΕΤΑΙ ΣΕ ΛΕΙΤΟΥΡΓΙΑ, ΑΠΟΣΥΝΔΕΣΤΕ ΤΟ ΡΕΥΜΑΤΟΛΗΠΤΗ ΑΠΟ ΤΗΝ ΠΡΙΖΑ ΤΟΥ ΗΛΕΚΤΡΙΚΟΥ ΡΕΥΜΑΤΟΣ ΠΡΙΝ ΤΟΠΟΘΕΤΗΣΕΤΕ Η΄ ΑΦΑΙΡΕΣΕΤΕ ΤΑ ΔΙΑΦΟΡΑ ΜΕΡΗ Η΄ ΠΡΙΝ ΠΡΟΧΩΡΗΣΕΤΕ ΣΤΟΝ ΚΑΘΑΡΙΣΜΟ ΤΗΣ.

**ΠΡΟΣΟΧΗ:** Πριν προχωρήσετε στη χρήση, βεβαιωθείτε ότι έχετε συναρμολογήσει σωστά όλα τα μέρη, όπως αναφέρεται στη συνέχεια.

**ΠΡΟΣΟΧΗ:** Μη χρησιμοποιείτε μαλακά τυριά. Θα κολλήσουν τον κύλινδρο!

- Κόψτε το τυρί σε μικρά κομμάτια, αφαιρέστε τη φλούδα και βάλτε το στο εσωτερικό του συνόλου χοάνης (I).
- Συνδέστε το ρευματολήπτη σε μια πρίζα ρεύματος και πιέστε το διακόπτη λειτουργίας (O). Θα ανάψει η σχετική ενσωματωμένη ενδεικτική λυχνία του ίδιου του διακόπτη.
- Για την εκκίνηση του κινητήρα και την έναρξη του τριψίματος, κατεβάστε το μοχλό (G) μέσω της σχετικής χειρολαβής (H) και πιέστε τον πάνω στο τυρί (Εικ. 2).

**ΠΡΟΣΟΧΗ:** Για να λειτουργήσει η συσκευή, πρέπει όλα τα μέρη να έχουν συναρμολογηθεί σωστά. Στην περίπτωση μη λειτουργίας, βεβαιωθείτε ότι έχετε τοποθετήσει τέλεια το δοχείο (A) στον ειδικό χώρο όπως αναφέρεται στη συνέχεια (Εικ. 10-11).

**ΠΡΟΣΟΧΗ:** Ο διακόπτης λειτουργίας/σβησίματος (O) θα παραμείνει φωτισμένος ακόμα και όταν η συσκευή δεν είναι σε λειτουργία, ή με το μοχλό (G) σηκωμένο ή με το δοχείο (A) μη τοποθετημένο ή μη τοποθετημένο σωστά.

- Για να διακόψετε τη λειτουργία, αρκεί να σηκώσετε το μοχλό (G). Η συσκευή θα παραμείνει διαθέσιμη για χρήση μέχρι να πιέσετε και πάλι το διακόπτη (O).

**ΠΡΟΣΟΧΗ:** Προς αποφυγήν υπερθέρμανσης της συσκευής, τηρηστε το μέγιστο χρόνο συνεχούς χρήσεως 5 λεπτών και περιμένετε να κρυώσει πριν την χρησιμοποιήσετε πάλι.

**ΠΡΟΣΟΧΗ:** Προς αποφυγήν τραυματισμών και βλαβών στη συσκευή, κρατάτε πάντα τα χέρια σας και τα κουζινικά εργαλεία μακριά από τα κινούμενα μέρη.

- Μετά το πέρας της χρησιμοποίησης, σβήστε τη συσκευή μέσω του διακόπτη σβησίματος (O) και αποσυνδέστε το ρευματολήπτη από την πρίζα του ρεύματος.
- Βγάλτε το δοχείο (A) (Εικ. 3) και βάλτε το κατ' ευθείαν στο τραπέζι ή κλείστε το με το ειδικό καπάκι (B) για να φυλάξετε το τυρί στο ψυγείο.

## **ΚΑΘΑΡΙΣΜΟΣ ΚΑΙ ΣΥΝΤΗΡΗΣΗ**

**ΠΡΟΣΟΧΗ:** ΜΗ ΒΥΘΙΖΕΤΕ ΠΟΤΕ ΤΟ ΣΩΜΑ ΤΟΥ ΠΡΟΪΟΝΤΟΣ, ΤΟ ΡΕΥΜΑΤΟΛΗΠΤΗ ΚΑΙ ΤΟ ΗΛΕΚΤΡΙΚΟ ΚΑΛΩΔΙΟ ΣΕ ΝΕΡΟ Η΄ ΑΛΛΑ ΥΓΡΑ, ΧΡΗΣΙΜΟΠΟΙΕΙΤΕ ΕΝΑ ΥΓΡΟ ΠΑΝΙ ΓΙΑ ΤΟΝ ΚΑΘΑΡΙΣΜΟ ΤΟΥΣ.

**ΠΡΟΣΟΧΗ:** ΑΚΟΜΑ ΚΑΙ ΑΝ Η ΣΥΣΚΕΥΗ ΔΕΝ ΒΡΙΣΚΕΤΑΙ ΣΕ ΛΕΙΤΟΥΡΓΙΑ, ΑΠΟΣΥΝΔΕΣΤΕ ΤΟ ΡΕΥΜΑΤΟΛΗΠΤΗ ΑΠΟ ΤΗΝ ΠΡΙΖΑ ΤΟΥ ΗΛΕΚΤΡΙΚΟΥ ΡΕΥΜΑΤΟΣ ΠΡΙΝ ΤΟΠΟΘΕΤΗΣΕΤΕ Η΄ ΑΦΑΙΡΕΣΕΤΕ ΤΑ ΔΙΑΦΟΡΑ ΜΕΡΗ Η΄ ΠΡΙΝ ΠΡΟΧΩΡΗΣΕΤΕ ΣΤΟΝ ΚΑΘΑΡΙΣΜΟ ΤΗΣ.

**ΠΡΟΣΟΧΗ:** Συνιστάται να φροντίζετε για έναν περιοδικό καθαρισμό της συσκευής καθ' όσον, κατά τη χρήση, μπορεί να παραμείνουν υπόλοιπα τροφών στο εσωτερικό μέρος της χοάνης. Ένας συνεχής καθαρισμός θα εγγυηθεί μεγαλύτερη υγιεινή στα τρόφιμά σας. Συνιστάτε να καθαρίζετε ΠΑΝΤΑ το προϊόν κάθε φορά που χρησιμοποιείτε διαφορετικά τρόφιμα (για παράδειγμα αν πρώτα τρίψατε τυρί και μετά θέλετε να τρίψετε σοκολάτα) καθ' όσον η παρουσία ενδεχομένως υπολοίπων τροφίμων μπορούν να επιφέρουν ανάμιξη των διάφορων υλικών.

**ΠΡΟΣΟΧΗ:** Διατηρείτε τη συσκευή καλά καθαρή και σε τάξη, θα σας εγγυηθεί ιδανική ποιότητα των παρασκευασμάτων και μεγαλύτερη διάρκεια ζωής της ίδιας της συσκευής.

Πριν προχωρήσετε στον καθαρισμό, είναι αναγκαίο να αποσυναρμολογήσετε τη συσκευή σε κάθε συστατικό της μέρος, κάνοντας τα ακόλουθα:

- βγάλτε το δοχείο (A) (Εικ. 3),
- αφαιρέστε το πώμα κυλίνδρου (M) στρέφοντάς το δεξιόστροφα (Εικ. 4),
- βγάλτε προς τα έξω τον κύλινδρο (L) (Εικ. 5),
- αφαιρέστε το σύνολο χοάνης (I), σηκώνοντας πρώτα απ' όλα το μοχλό (G) και στη συνέχεια, κρατώντας με το ένα χέρι και το σώμα της συσκευής (C), στρέψατέ το δεξιόστροφα και βγάλτε το (Εικ. 6).

Μόνο τα αποσπώσιμα μέρη, κύλινδρος (L), δοχείο (A), καπάκια (B-M), χοάνη (I), μπορούν να πλυθούν στο χέρι σε ζεστό νερό με την προσθήκη ουδέτερων απορρυπαντικών, ή στο πλυντήριο πιάτων, στο επάνω καλάθι.

- Για τον καθαρισμό του κυλίνδρου (L), αφαιρέστε τον σιγά σιγά και χειριστείτε τον με προσοχή. Αφού τον βγάλετε, ξεβγάλετε τον κάτω από τρεχούμενο νερό με τη βοήθεια του βουρτσάκιού (N) με τις πλαστικές τρίχες που χορηγείται.

**ΠΡΟΣΟΧΗ:** Χειριστείτε με προσοχή τον κύλινδρο τριψίματος, οι λεπίδες του είναι αιχμηρές.

**ΠΡΟΣΟΧΗ:** Αν στον κύλινδρο που σας χορηγείται λυγίσουν τα δόντια, πρέπει να αντικατασταθεί σε ένα Εξουσιοδοτημένο Τεχνικό Κέντρο. Μην προσπαθήσετε να τα ξανασηκώσετε με κανενός είδους εργαλείο (Εικ. 7).

- Για τον καθαρισμό του σώματος της συσκευής (C) χρησιμοποιήστε ένα υγρό πανί.

**Προσέξτε επίσης, να μη χρησιμοποιήσετε λειαντικά υφάσματα που μπορεί να γρατσουνίσουν ανεπανόρθωτα τα πλαστικά, αλλά μόνο μαλακά πανιά.**

### ***Επανασυναρμολόγηση της συσκευής***

Πριν προχωρήσετε σε νέα χρήση, συναρμολογήστε τη συσκευή εκτελώντας τις διαδικασίες που περιγράφονται στη συνέχεια:

- Με το μοχλό (G) σηκωμένο, τοποθετήστε το σύνολο χοάνης (I) στον άξονα (E) του σώματος της συσκευής και στρέψατέ το προς τα εμπρός αριστερόστροφα για να το μπλοκάρετε (Εικ. 8),
- τοποθετήστε τον κύλινδρο (L) στον άξονα (E) και στη συνέχεια εφαρμόστε το πώμα (M) και μπλοκάρετέ τον στρέφοντάς το αριστερόστροφα (Εικ. 9),
- τοποθετήστε το δοχείο (A) κάτω από το σύνολο χοάνης (I) κατά τρόπον ώστε το πλαινό πτερύγιο να εισέλθει τέλεια στην ειδική σχισμή μπλοκαρίσματος (D) (Εικ. 10) και πιέζοντας μέχρι βάθους μέχρι να μπλοκαριστεί με κλικ στη σχετική οπίσθια εμπλοκή (F) (Εικ. 11).

**Σημείωση:** Το δοχείο (A) μπορεί να μπει αδιάφορα και από τις δύο πλευρές.

**ΠΡΟΣΟΧΗ:** Πριν τη χρήση, βεβαιωθείτε ότι έχετε συναρμολογήσει τέλεια όλα τα μέρη, διαφορετικά η συσκευή δεν θα λειτουργήσει.

# ПРАВИЛА ПОЛЬЗОВАНИЯ

## **ПЕРЕД НАЧАЛОМ РАБОТЫ НЕОБХОДИМО ПРОЧИТАТЬ ИНСТРУКЦИЮ.**

Используя электрические приборы необходимо выполнять следующие меры предосторожности:

1. Убедитесь в том, что напряжение прибора совпадает с напряжением Вашей электрической сети.
2. Не оставляйте без присмотра включённый в электрическую сеть прибор; отключайте его после каждого использования.
3. Не ставьте прибор вблизи источников отопления или на их поверхности.
4. При эксплуатации ставить прибор только на горизонтальные и устойчивые поверхности.
5. Не оставляйте прибор под воздействием атмосферных явлений (дождя, солнца и т.д.).
6. Электрический провод не должен касаться горячих поверхностей.
7. Этот прибор не должен использоваться лицами (включая детей), имеющими физические или умственные недостатки. Пользователи, которые не имеют опыта работы с этим прибором и которым не были даны инструкции относительно его использования, могут выполнять действия только под строгим контролем лица, ответственного за их безопасность.
8. Необходимо следить за детьми и не разрешать им играть с этим прибором.
9. НИКОГДА НЕ ПОГРУЖАТЬ КОРПУС МОТОРА, ЭЛЕКТРИЧЕСКУЮ ВИЛКУ И ПРОВОД В ВОДУ ИЛИ ДРУГИЕ ЖИДКОСТИ. ДЛЯ ИХ ОЧИСТКИ ИСПОЛЬЗОВАТЬ ТОЛЬКО ВЛАЖНУЮ ТКАНЬ.
10. ДАЖЕ ЕСЛИ ПРИБОР ВЫКЛЮЧЕН, НЕОБХОДИМО ОТСОЕДИНИТЬ ВИЛКУ ПРОВОДА ОТ ЭЛЕКТРИЧЕСКОЙ РОЗЕТКИ, ПРЕЖДЕ ЧЕМ СОБИРАТЬ ИЛИ РАЗБИРАТЬ ЕГО ДЕТАЛИ И ПРИСТУПАТЬ К ЧИСТКЕ.
11. Необходимо тщательно высушить руки, прежде чем нажимать и регулировать кнопки прибора и дотрагиваться до вилки провода и электрических деталей.
12. Не переносить прибор во время использования.
13. НИКОГДА НЕ КАСАЙТЕСЬ ДВИЖУЩИХСЯ ЧАСТЕЙ.
14. Во избежание несчастных случаев и повреждений прибора не приближать руки и кухонную утварь к движущимся частям.
15. Соблюдайте осторожность при обращении с барабаном, он имеет острые лезвия.
16. НЕ ПЫТАЙТЕСЬ САМОСТОЯТЕЛЬНО РЕМОНТИРОВАТЬ БАРАБАН В СЛУЧАЕ ПОЛОМКИ (рис. 7). Для ремонта или замены обращаться в сервисный центр.
17. Никогда не заталкивайте пищевые продукты руками, пользуйтесь толкушкой.
18. Никогда не вставляйте руки в емкость, чтобы не пораниться о барабан.
19. Не запускайтесь прибор в холостую.
20. Не используйте прибор для измельчения слишком твердых продуктов (напр.: кубики льда).
21. Во избежание перегрева устройства соблюдать время непрерывного использования МАКС 5 минут и подождать, пока прибор остынет.
22. При отсоединении от электрической розетки брать руками непосредственно за штепсель. Никогда не тянуть за провод для того, чтобы вытащить его.
23. Не используйте прибор в случае, если электрический провод или вилка повреждены, или

же сам прибор испорчен. В этом случае обратитесь в ближайший Специализированный Сервисный Центр.

24. Если электрический провод повреждён, он должен быть заменён Производителем или его Сервисным Центром, или же другим лицом, имеющим должную квалификацию, во избежание любого типа риска.
25. Прибор предназначен ТОЛЬКО ДЛЯ БЫТОВОГО ИСПОЛЬЗОВАНИЯ и не должен использоваться в производственных или коммерческих целях.
26. Этот прибор соответствует директиве 2006/95/ЕС и EMC 2004/108/ЕС.
27. Вносимые изменения в прибор, если они чётко не указаны производителем, могут привести к потере безопасности и гарантии его эксплуатации со стороны потребителя.
28. В случае если Вы решили выбросить этот прибор, рекомендуется перерезать электрический провод для невозможности его дальнейшего использования. Рекомендуется также обезвредить те части прибора, которые могут представлять опасность, в случае их использования детьми для своих игр.
29. Составные части упаковки не должны оставляться в местах, доступных для детей, так как они могут представлять источник опасности.

## СОХРАНИТЬ ИНСТРУКЦИЮ

### ОПИСАНИЕ ПРИБОРА (Рис.1)

<b>A</b> Емкость	<b>H</b> Ручка
<b>B</b> Крышка емкости	<b>I</b> Группа накопительной емкости
<b>C</b> Корпус прибора	<b>L</b> Терочный барабан
<b>D</b> Блокировочная щель сырницы	<b>M</b> Крышка барабана
<b>E</b> Вал барабана	<b>N</b> Щетка
<b>F</b> Задняя блокировка емкости	<b>O</b> Световой выключатель включения /
<b>G</b> Рычажок	выключения

### ИНСТРУКЦИЯ ПО ПРИМЕНЕНИЮ

Прибор GRATI! предназначен для натирания любого типа твердого, не слишком мягкого, сыра, а также для натирания сухого хлеба, миндаля, грецких орехов и т.д.

**ВНИМАНИЕ:** Перед использованием тщательно промыть все съемные части, как описано в разделе “ЧИСТКА И УХОД”.

**ВНИМАНИЕ:** ДАЖЕ ЕСЛИ ПРИБОР ВЫКЛЮЧЕН, НЕОБХОДИМО ОТСОЕДИНИТЬ ВИЛКУ ПРОВОДА ОТ ЭЛЕКТРИЧЕСКОЙ РОЗЕТКИ, ПРЕЖДЕ ЧЕМ СОБИРАТЬ ИЛИ РАЗБИРАТЬ ЕГО ДЕТАЛИ И ПРИСТУПАТЬ К ЧИСТКЕ.

**ВНИМАНИЕ:** Перед использованием убедитесь, что вы правильно установили все компоненты, как описано ниже.

**ВНИМАНИЕ:** Не используйте мягкий сыр, барабан застрянет!

- Нарезать сыр кубиками, предварительно срезав корку, и положить его в емкость (I).
- Подсоединить шнур к сетевой розетке и нажать выключатель (O). Включается встроенный в выключатель световой индикатор.
- Для запуска двигателя и пуска натирания нажать рычаг (G) с помощью ручки (H) и прижать ей сыр (Рис. 2).

**ВНИМАНИЕ:** Для того, чтобы прибор работал, необходимо правильно его монтировать. Если прибор не работает, проверить правильность установки емкости (A) в соответствующее пространство, как описано ниже (Рис. 10-11).

**ВНИМАНИЕ:** Переключатель включения/выключения (O) будет гореть, даже если устройство не работает, т.е. при поднятом рычаге (G) или если емкость (A) не смонтирована или смонтирована неправильно.

- Для того, чтобы предвать функционирование, достаточно поднять рычаг (G); прибор будет готов к использованию, пока снова не будет нажат выключатель (O).

**ВНИМАНИЕ:** Во избежание перегрева устройства соблюдать время непрерывного использования МАКС 5 минут и подождать, пока прибор остынет.

**ВНИМАНИЕ:** Во избежание несчастных случаев и повреждений прибора не приближать руки и кухонную утварь к движущимся частям.

- В конце работы выключите прибор с помощью переключателя ВЫКЛ (O) и отсоедините от сети.
- Снять емкость (A) (Рис. 3) и подать прямо к столу или закрыть крышкой (B) и хранить сыр в холодильнике.

## ЧИСТКА И УХОД

**ВНИМАНИЕ:** НИКОГДА НЕ ПОГРУЖАТЬ КОРПУС МОТОРА, ЭЛЕКТРИЧЕСКУЮ ВИЛКУ И ПРОВОД В ВОДУ ИЛИ ДРУГИЕ ЖИДКОСТИ. ДЛЯ ИХ ОЧИСТКИ ИСПОЛЬЗОВАТЬ ТОЛЬКО ВЛАЖНУЮ ТКАНЬ.

**ВНИМАНИЕ:** ДАЖЕ ЕСЛИ ПРИБОР ВЫКЛЮЧЕН, НЕОБХОДИМО ОТСОЕДИНИТЬ ВИЛКУ ПРОВОДА ОТ ЭЛЕКТРИЧЕСКОЙ РОЗЕТКИ, ПРЕЖДЕ ЧЕМ СОБИРАТЬ ИЛИ РАЗБИРАТЬ ЕГО ДЕТАЛИ И ПРИСТУПАТЬ К ЧИСТКЕ.

**ВНИМАНИЕ:** Рекомендуется проводить периодическую чистку прибора, так как во время использования в емкости могут накапливаться остатки пищи. Систематическая уборка гарантирует бóльшую гигиену. Рекомендуется ВСЕГДА очищать прибор перед использованием нового продукта (например, если после сыра нужно натереть шоколад), так как наличие остатков пищи может привести к загрязнению ингредиентов.

**ВНИМАНИЕ:** Содержать прибор в чистоте и порядке в целях обеспечения оптимального качества приготовляемых продуктов и продолжительного срока службы прибора.

Прежде чем приступить к чистке, необходимо полностью разобрать прибор, действуя следующим образом:

- снять емкость (A) (Рис. 3);
- снять крышку барабана (M), поворачивая ее по часовой стрелке (Рис. 4);
- вынуть барабан (L) (Рис. 5);
- снять группу накопительной емкости (I), подняв сначала рычаг (G), а затем поддерживая рукой корпус прибора (C) повернуть по часовой стрелке и вытащить его (Рис. 6).

Только съемные компоненты, барабан (L), емкость (A), крышки (B-M), накопительная емкость (I) моются вручную в горячей воде с добавлением нейтрального моющего средства или в посудомоечной машине на верхней полке.

- Для чистки барабана (L) осторожно снять и промыть под проточной водой с помощью комплектной щетки (N) с пластмассовой щетиной.

**ВНИМАНИЕ:** Соблюдайте осторожность при обращении с барабаном, он имеет острые лезвия.

**ВНИМАНИЕ:** Если зубья комплектного барабана погнуты, нужно заменить его в авторизованном сервисном центре. Не пытайтесь выпрямить их каким-либо инструментом (Рис. 7).

- Для чистки корпуса прибора (C) использовать влажную ткань.

**Не использовать абразивные ткани, которые могут необратимо поцарапать пластик, пользоваться только мягкой тканью.**

### **Сборка прибора**

Прежде чем приступить к новому использованию, собрать прибор, выполнив следующие шаги:

- поднять рычаг (G), установить накопительную емкость (I) на вал (E) корпуса и заблокировать, повернув его по часовой стрелке (Рис. 8);
- установить барабан (L) на вал (E) и накрыть крышкой (M), заблокировать, повернув против часовой стрелки (Рис. 9);
- позиционировать емкость (A) под группу накопительной емкости (I) так, чтобы боковое ребро совместилось блокировочным пазом (D) (Рис. 10) и нажать вниз до упора до щелчка (F) (Рис. 11).

**Примечание:** емкость (A) может устанавливаться с обеих сторон.

**ВНИМАНИЕ:** Перед использованием убедитесь, что все компоненты полностью собраны, в противном случае прибор не будет работать.

## تنبيهات مهمة

### اقرأ هذه التعليمات قبل الاستخدام

1. يجب التقيد ببعض الإحتياجات اثناء إستعمال المواد الكهربائية و منها ما يلي:
1. تأكدوا من ان خصائص الجهاز توافق مواصفات شبكة الكهرباء بمنزلكم من ناحية قوة الجهد.
2. تفادوا ترك الجهاز من دون مراقبة و هو لا يزال متصل بالتيار الكهربائي بل يجب عليكم فصله عن التيار بعد كل إستعمال.
3. لا تضعوا الجهاز فوق او بالقرب من مصادر الحرارة.
4. قوموا بوضع الجهاز فوق سطحية ثابتة و منبسطة اثناء الإستعمال.
5. لا تتركوا الجهاز عرضة للعوامل الطبيعية (المطر و الشمس الخ،،).
6. تجنبوا تلامس السلك الكهربائي بسطحيات ساخنة.
7. إن هذا الجهاز غير معد للاستخدام بواسطة الأشخاص ذوي القدرات الجسدية والعقلية والنفسية المحدودة (بما في ذلك الأطفال). المستخدمين الذين تنقصهم الخبرة والمعرفة بالجهاز والذين لا يعرفون إرشادات الاستخدام يجب أن يتم مراقبتهم بواسطة شخص مسؤل عن سلامتهم.
8. يجب مراقبة الأطفال لضمان عدم عبثهم بالجهاز.
9. لا تغمر أبداً جسم المنتج و القابس وسلك الكهرباء في الماء أو في أي سوائل أخرى. استخدم فقط قطعة من الفماش المبلل لتنظيفهم.
10. حتى عندما لا يكون الجهاز في وضع التشغيل يجب فصله عن مصدر التيار الكهربائي قبل تركيب أو فك الأجزاء المفردة وقبل التنظيف.
11. تأكد من تجفيف يديك جيداً قبل الاستخدام أو ضبط المفاتيح الموجودة بالجهاز، وقبل لمس القابس والتوصيل الكهربائي.
12. لا تقم بنقل الجهاز عندما يكون عاملاً.
13. لا تلمس أبداً الأجزاء المتحركة.
14. لتجنب الحوادث والأضرار التي قد تلحق بالجهاز قم دائماً بإبقاء اليدين وأدوات المطبخ بعيداً عن الأجزاء المتحركة.
15. تعامل مع الاسطوانة بحرص حيث أن بها شفرات حادة.
16. لا تعبت بالاسطوانة أو تحاول إصلاحها في حالة تلفها (الشكل ٧). للقيام بالتصليح أو الاستبدال توجه إلى مركز الخدمة.
17. لا تدفع الأطعمة أبداً بيديك، بل استخدم المكبس المناسب.
18. لا تضع يديك أبداً داخل الحاوية لتجنب أن تصيبك الاسطوانة.
19. لا تقم بتشغيل الجهاز عندما يكون فارغاً.
20. لا تستخدم الجهاز لتقطيع الأطعمة ذات الصلابة المفرطة (على سبيل المثال مكعبات الثلج).
21. لتجنب ارتفاع درجة حرارة الجهاز بشكل زائد قم باحترام زمن الاستخدام المتواصل البالغ على الأقل ٥ دقائق وانتظر حتى يبرد قبل أن تعيد استخدامه من جديد.



٢٢. لنزع الفيشة من عن المقبس قوموا بمسكها بحزم من القرب و لا يجب عليكم ابدأ سحبها من عن بعد.
٢٣. تجنبوا إستعمال الجهاز في حالة وجود عطب او ضرر بالفيشة او بالسلك الكهربائي او بالجهاز نفسه ، بل في هذه الحالة يجب عليكم حمله الى اقرب مركز صيانة مرخص.
٢٤. في حالة وجود ضرر او عطب بالسلك الكهربائي، يجب ان يتم إستبداله من قبل الشركة المصنعة او من قبل مركز الرعاية الفنية التابعة لها، او على اية حال من قبل فني مؤهل و ذلك لتفادي حدوث او وقوع اي خطر.
٢٥. تم تصنيع الجهاز لإستعمال منزلي فقط و لذا يجب عدم إستعماله في إطار صناعي او تجاري.
٢٦. هذا الجهاز مطابق للائحة EC/٩٥/٢٠٠٦ و EC/٢٠٠٤/١٠٨/EMC.
٢٧. اي تعديلات غير مرخصة من الشركة المصنعة يخضع لها الجهاز لها ان تشكل خطر على المستخدم و تبطل فاعلية الضمان.
٢٨. في حالة اردتم التخلص من الجهاز، ننصح اولاً بجعله غير قادر على العمل من خلال نزع السلك الكهربائي، ثانياً ننصح بفك الاجزاء التي لها ان تشكل خطر على الاطفال و الذين من الممكن ان يستعملوا الجهاز او احدى مكوناته للعب و اللهو.
٢٩. من الممكن ان تشكل مواد التغليف خطر على الاطفال اذا ما تم تركها بمتناولهم.

## قوموا بالاحتفاظ بهذه التعليمات

### وصف الجهاز (الشكل ١)

A	الحاوية	H	المقبض
B	غطاء الحاوية	I	مجموعة فتحة استقبال الخامات
C	جسم الجهاز	L	اسطوانة البثُر
D	فتحة تثبيت طبق الجبن	M	غطاء الاسطوانة
E	عمود الاسطوانة	N	فرشاة
F	وحدة التثبيت الخلفية للحاوية	O	مفتاح مضىء دال على بدء التشغيل / الإطفاء
G	الذراع		

### إرشادات الاستخدام

تم تصميم الماكينة GRATI لبثُر جميع أنواع الجبن مُتماسك القوام وليس الجبن الطري جداً، وكذلك تستطيع بثُر الخبر الجاف واللوز وجوز عين الجمل وغيرهم.

تنبيه: قم بغسل الأجزاء القابلة للإزالة بحرص قبل استخدامهم كما هو موضح في فقرة «التنظيف والصيانة».

تنبيه: حتى عندما لا يكون الجهاز في وضع التشغيل يجب فصله عن مصدر التيار الكهربائي قبل تركيب أو فك الأجزاء المفردة وقبل التنظيف.

- تنبيه:** قبل البدء في الاستخدام تأكد من قيامك بتركيب جميع المكونات بشكل صحيح كما هو موضح فيما يلي.
- تنبيه:** لا تستخدم الجبن الطري فسوف يلتصق بالاسطوانة!
- قم بتقطيع الجبن على شكل مكعبات وأزل القشرة وضعه داخل مجموعة فتحة استقبال الخامات (I).
  - قم بتوصيل القابس بمأخذ التيار الكهربائي وأضغط على مُفتاح بدء التشغيل (O). سيضيء المؤشر الضوئي ذو الصلة المدمج في المُفتاح ذاته.
  - لتشغيل المُحرِّك وبدء عملية البَسْر قم بخفض الذراع (G) بواسطة المقبض المُناسب (H) وأضغط بها على الجبن (الشكل ٢).
- تنبيه:** حتى يعمل الجهاز من الضروري أن يكون تركيب جميع الأجزاء قد تم بشكل صحيح. في حالة عدم التشغيل تأكد من أنك قمت بتركيب الحاوية (A) تمامًا في الموضع المُناسب كما هو موضح أدناه (الشكلان ١٠ - ١١).
- تنبيه:** سيبقى مُفتاح بدء التشغيل / الإطفاء (O) مضيئًا حتى لو كان الجهاز غير عامل، أي عندما تكون الذراع (G) في وضع الرفع أو عندما تكون الحاوية (A) غير مُركَّبة أو مُركَّبة بشكل غير صحيح.
- للفصل بين عمليات التشغيل يكفي رفع الذراع (G) وسيبقى الجهاز جاهزًا للاستخدام حتى يتم الضغط على المُفتاح (O) من جديد.
- تنبيه:** لتجنُّب ارتفاع درجة حرارة الجهاز بشكل زائد قم باحترام زمن الاستخدام المُتواصل البالغ على الأقل ٥ دقائق وانتظر حتى يبرد قبل أن تُعيد استخدامه من جديد.
- تنبيه:** لتجنُّب الحوادث والأضرار التي قد تلحق بالجهاز قم دائمًا بإبقاء اليدين وأدوات المطبخ بعيدًا عن الأجزاء المُتحركة.
- عند الانتهاء من الاستخدام قم بإطفاء الجهاز من خلال مُفتاح الإطفاء (O)، وافصل القابس من مأخذ التيار الكهربائي.
  - قم بإزالة الحاوية (A) (الشكل ٣) واحضرها إلى المائدة بشكل مُباشر أو أغلقها بالغطاء المُناسب (B) لحفظ الجبن في الثلاجة.

## التنظيف والصيانة

- تنبيه:** لا تغمر أبدًا جسم المنتج و القابس وسلك الكهرباء في الماء أو في أي سوائل أخرى. استخدم فقط قطعة من القماش المبلل لتنظيفهم.
- تنبيه:** حتى عندما لا يكون الجهاز في وضع التشغيل يجب فصله عن مصدر التيار الكهربائي قبل تركيب أو فك الأجزاء المفردة وقبل التنظيف.
- تنبيه:** نوصي بالقيام بعملية تنظيف دورية للجهاز حيث قد تظل بعض بقايا الطعام في الجزء الداخلي لفتحة استقبال الخامات أثناء الاستخدام. سيضمن التنظيف المُستمر نظافة أكبر لطعامك. من المُستحسن أن تنظف دائمًا المنتج في كل مرة يتم فيها استخدام أطعمة مختلفة (على سبيل المثال بعد بشر الجبن تبدأ في بشر الشوكولاتة)، لأن وجود أية بقايا طعام قد يؤدي إلى مزج المكونات المختلفة.
- تنبيه:** حافظ على الجهاز نظيفًا ومنظمًا، وسنضمن لك جودة مثالية للطعام الذي تم إعداده وعمر أطول للآلة نفسها.

قبل البدء في التنظيف من الضروري فك جميع مكونات الجهاز بإتباع النحو التالي:

- قم بسحب الحاوية (A) (الشكل ٣)؛
- قم بإزالة غطاء الاسطوانة (M) بتدويره في اتجاه عقارب الساعة (الشكل ٤)؛
- قم بسحب الاسطوانة (L) تجاه الخارج (الشكل ٥)؛
- قم بإزالة مجموعة فتحة استقبال الخامات (I) بعد رفع الذراع (G) قبل بدء أي شيء، ثم قم بتدويرها في اتجاه عقارب الساعة واسحبها مع دعم جسم الجهاز (C) بيدك (الشكل ٦).

فقط المكونات القابلة للإزالة مثل الاسطوانة (L) والحاوية (A) والأغطية (B-M) و فتحة استقبال الخامات (I) هي التي يُمكن غسلها يدويًا بمياه ساخنة مع إضافة مُنظفات مُحابدة أو غسلها في غسالة الأطباق في الرف العلوي.

- لتنظيف الاسطوانة (L) قم بإزالتها برفق والتعامل معها بحرص؛ بمجرد سحبها قم بشطفها تحت الماء الجاري بمساعدة الفرشاة (N) ذات الشعيرات البلاستيكية المُرَفقة.
- تنبيه: تعامل مع اسطوانة البُشر بحرص حيث أن بها شفرات حادة.
- تنبيه: إذا حدث انثناء في أسنان الاسطوانة المُرَفقة يجب استبدالها من مركز خدمة مُعتمد. لا تحاول إعادة رفع الأسنان باستخدام أي نوع من أنواع المُعدات (الشكل ٧).
- لتنظيف جسم الجهاز (C) استخدم قطعة قماش مُبللة.
- بالإضافة إلى ذلك احرص على عدم استخدام الأقمشة الكاشطة التي قد تخدش الأجزاء البلاستيكية بشكل دائم، بل استخدام فقط قطع القماش اللينة.

### إعادة تجميع الجهاز

قبل البدء في استخدام جديد قم بتجميع الجهاز عن طريق تنفيذ العمليات الموضحة فيما يلي:

- عندما تكون الذراع (G) في وضع الرفع قم بتركيب مجموعة فتحة استقبال الخامات (I) على العمود (E) الخاص بجسم الجهاز، وقم بتدويرها عكس اتجاه عقارب الساعة بشكل أمامي لتثبيتها (الشكل ٨)؛
- قم بتركيب الاسطوانة (L) على العمود (E) ثم ضع الغطاء (M) وثبته بتدويره عكس اتجاه عقارب الساعة (الشكل ٩)؛
- قم بتركيب الحاوية (A) تحت مجموعة فتحة استقبال الخامات (I) بحيث يتم تركيب الحافة الجانبية بشكل تام في فتحة الإيقاف (D) (الشكل ١٠)، وأضغط عليها إلى النهاية حتى تسمع صوت التعشيق الدال على ثباتها في مقابل وحدة التثبيت الخلفية الخاصة بذلك (الشكل ١١).
- ملحوظة: من المُمكن تركيب الحاوية (A) من كلا الجانبين على حد سواء.
- تنبيه: قبل الاستخدام تأكد من قيامك بتركيب جميع المكونات بشكل تام، وإلا فلن يعمل الجهاز.



***Ariete***

De' Longhi Appliances Srl  
Divisione Commerciale Ariete  
Via San Quirico, 300  
50013 Campi Bisenzio FI - Italy  
E-Mail: [info@ariete.net](mailto:info@ariete.net)  
Internet: [www.ariete.net](http://www.ariete.net)