

AVVERTENZE IMPORTANTI

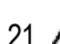
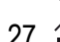
LEGGERE QUESTE ISTRUZIONI PRIMA DELL'USO.

Usando apparecchi elettrici è necessario prendere le opportune precauzioni, tra le quali:

- Assicurarsi che il voltaggio elettrico dell'apparecchio corrisponda a quello della vostra rete elettrica.
- Non lasciare l'apparecchio incustodito quando collegato alla rete elettrica; disinserirlo dopo ogni uso.
- Non mettere l'apparecchio sopra o vicino a fonti di calore.
- Durante l'utilizzo posizionare l'apparecchio su di un piano orizzontale, stabile e ben illuminato.
- Non lasciare l'apparecchio esposto ad agenti atmosferici (pioggia, sole, ecc...).
- Fare attenzione che il cavo elettrico non venga a contatto con superfici calde.
- Questo apparecchio può essere usato da ragazzi di età maggiore o uguale a 8 anni; le persone con capacità fisiche, sensoriali o mentali ridotte o privi di esperienza e conoscenza dell'apparecchio oppure ai quali non siano state date istruzioni relative all'utilizzo dovranno essere soggette alla supervisione da parte di una persona responsabile della loro sicurezza oppure dovranno essere prima adeguatamente formati su come usare tale apparecchio in sicurezza e sui rischi connessi all'uso dello stesso. Ai bambini è vietato giocare con l'apparecchio. Le operazioni di pulizia e di manutenzione non possono essere effettuate da ragazzi a meno che non abbiano un'età superiore agli 8 anni e in ogni caso sotto supervisione di un adulto.
- Tenere l'apparecchio e il suo cavo fuori dalla portata di bambini di età inferiore agli 8 anni.
- Non immergere mai il corpo del prodotto, la spina ed il cavo elettrico in acqua o altri liquidi, usare un panno umido per la loro pulizia.
- Anche quando l'apparecchio non è in funzione, staccare la spina dalla presa di corrente elettrica prima di inserire o togliere le singole parti o prima di eseguire la pulizia.
- Assicurarsi di avere sempre le mani ben asciutte prima di utilizzare o di regolare gli interruttori posti sull'apparecchio o prima di toccare la spina e i collegamenti di alimentazione.
- Per staccare la spina, afferrarla direttamente e staccarla dalla presa a parete. Non staccarla mai tirandola per il cavo.
- Non usare l'apparecchio se il cavo elettrico o la spina risultano danneggiati, o se l'apparecchio stesso risulta difetoso; tutte le riparazioni, compresa la sostituzione del cavo di alimentazione, devono essere eseguite solamente dal centro assistenza Ariete o da tecnici autorizzati Ariete, in modo da prevenire ogni rischio.
- In caso di utilizzo di prolunghe elettriche, quest'ultime devono essere adeguate alla potenza dell'apparecchio, onde evitare pericoli all'operatore e per la sicurezza dell'ambiente dove si opera. Le prolunghe non adeguate possono provocare anomalie di funzionamento.
- Non lasciar pendere il cavo in un luogo dove potrebbe essere afferrato da un bambino.

- Per non compromettere la sicurezza dell'apparecchio, utilizzare solo parti di ricambio e accessori originali, approvati dal costruttore.

- Eventuali modifiche a questo prodotto, non espressamente autorizzate dal produttore, possono comportare il decadimento della sicurezza e della garanzia del suo utilizzo da parte dell'utente.
- Allorchè si decida di smaltire come rifiuto questo apparecchio, si raccomanda di renderlo inoperante tagliandone il cavo di alimentazione. Si raccomanda inoltre di rendere innocue quelle parti dell'apparecchio suscettibili di costituire un pericolo, specialmente per i bambini che potrebbero servirsi dell'apparecchio per i propri giochi.
- Gli elementi dell'imballaggio non devono essere lasciati alla portata dei bambini in quanto potenziali fonti di pericolo.
- Durante l'uso l'apparecchio deve essere sempre maneggiato con cura e senza toccare le sue piastre calde.

-  **ATTENZIONE:** Superficie calda.
- Maneggiare con attenzione l'apparecchio, soprattutto in fase di apertura o chiusura delle piastre, al fine di evitare danni accidentali a mani o altri oggetti.
- Usate l'apparecchio lontano dai liquidi infiammabili; non addossarlo a pareti o parti in plastica non resistenti al calore.
- Pulite l'apparecchio solo con un panno umido dopo aver disinserto la spina dalla presa di corrente e dopo che l'apparecchio si sia completamente raffreddato.
- Dopo l'uso riporre l'apparecchio solo quando si è completamente raffreddato.
- Per il funzionamento dell'apparecchio non è permesso l'utilizzo di temporizzatori esterni o comandi a distanza separati.
-  Per il corretto smaltimento del prodotto ai sensi della Direttiva Europea 2012/19/EU si prega leggere l'apposito foglietto allegato al prodotto.

CONSERVARE QUESTE ISTRUZIONI

DESCRIZIONE DEI COMPONENTI (Fig. 1-2)

A Impugnatura piastre superiori
 B Coperchio piastra per panini
 C Spia accensione / pronto temperatura
 D Corpo apparecchio
 E Piastra antiaderente per panini
 F Pulsante apertura coperchio piastra per panini
 G Contenitore raccogli grasso
 H Piastre antiaderenti per hamburger

L'apparecchio è concepito per il SOLO USO DOMESTICO e non deve essere adibito ad uso commerciale o industriale. Questo apparecchio è conforme alla direttiva 2014/35/EU e EMC 2014/30/EU, ed al regolamento (EC) No. 1935/2004 del 27/10/2004 sui materiali in contatto con alimenti.

PRIMO UTILIZZO DELL'APPARECCHIO

L'apparecchio può emettere un leggero fumo la prima volta che viene usato: non è da considerarsi un difetto ed il fumo cesserà in pochi minuti.

In occasione del primo impiego ungere le piastre di cottura dell'apparecchio con olio o burro. Non è necessario ripetere queste operazioni in seguito.

ISTRUZIONI PER L'USO

- Inserire la spina nella presa di corrente.
 - Si accenderà la spia (C) che segnala l'inserimento della spina nella presa di corrente e che l'apparecchio ha iniziato la fase di riscaldamento.
 - Dopo alcuni minuti, la spia (C) si spegnerà ad indicare che l'apparecchio avrà raggiunto la temperatura ed è pronto per l'uso.

Riscaldamento panini

- Agendo sull'apposito pulsante (F), aprire completamente il coperchio superiore (B) utilizzando la relativa impugnatura (A).
 - Posizionare i panini sulla piastra (E), chiudere il coperchio (B) ed attendere che si siano riscaldati; contemporaneamente è possibile procedere anche con la cottura degli hamburger.

Cottura hamburger

- Inserire il contenitore raccogli grasso (G) nell'apposita cavità sotto la piastra inferiore (H) (Fig. 3).
 - Aprire l'apparecchio sollevando le piastre superiori mediante l'impugnatura (A).
 - Posizionare gli hamburger da cuocere sulla piastra inferiore (H).
 - Chiudere la piastra superiore su quella inferiore premendolo

trasparente verso il basso.

- A cottura ultimata staccare la spina dalla presa di corrente.
 - Per togliere gli hamburger dall'apparecchio, qualora fosse necessario, usare solamente una spatola di legno o plastica.

ATTENZIONE:

Non toccare le piastre calde al fine di evitare ustioni.

Cuocere gli hamburger soltanto con le piastre chiuse.

Non usare oggetti appuntiti (es.: coltello) per evitare di danneggiare le piastre.

PULIZIA

ATTENZIONE: *Pulite l'apparecchio solo con un panno umido dopo aver disinserto la spina dalla presa di corrente e dopo che l'apparecchio si sia completamente raffreddato.*

- Per la pulizia delle piastre usare solo un panno umido.
 - Dopo ogni utilizzo, svuotare e lavare il cassetto raccogli grasso (G).

RICETTE

Bacon cheeseburger

Ingredienti per 2 hamburger:
 2 hamburger
 2 panini per hamburger
 bacon
 2 fette di formaggio
 1 pomodoro
 2 foglie di lattuga
 sale q.b.
 Scaldare la piastra Party Time e, quando la luce rossa si sarà spenta, aprire la piastra inferiore ed adagiarvi i due hamburger già salati ed il bacon. Richiudere la piastra ed aprire lo scomparto superiore dove andremo a riscaldare i due panini, quindi richiudere il coperchio trasparente. Attendere circa 3-4 minuti in base al livello di cottura desiderato (3,5 al sangue, 4 ben cotto). Aprire la piastra inferiore e mettere una fetta di formaggio sopra ai 2 hamburger e lasciare cuocere un altro minuto con il coperchio aperto prima di rimuovere gli hamburger. Togliere gli hamburger, il bacon ed i panini dalla piastra Party Time e farcire i panini con hamburger, pomodoro, bacon, salse a piacere e lattuga.

Hamburger vegetale con salsa allo yogurt

Ingredienti per 2 hamburger
 2 panini per hamburger
 2 burger vegetali (seitán, tofu, verdure, legumi o cereali)
 salsa allo yogurt
 1 pomodoro
 olio, sale q.b.
 Scaldare la piastra Party Time e, quando la luce rossa si sarà spenta, aprire la piastra inferiore ed adagiarvi i due hamburger già salati. Richiudere la piastra ed aprire lo scomparto superiore dove andremo a riscaldare i due panini, quindi chiudere il coperchio trasparente. Attendere circa 3-4 minuti in base al livello di cottura desiderato. A cottura ultimata togliere gli hamburger ed i panini dalla piastra Party Time e farcirli con l'hamburger, il pomodoro e la salsa allo yogurt.

Club sandwich con pollo

Ingredienti per 2 club sandwich
 6 fette di pancarré (3 per ogni sandwich)
 3 fette di petto di pollo
 4 foglie di lattuga
 1 pomodoro a fettine
 salsa rosa
 olio e sale q.b., spezie a piacere
 Eliminare i bordi del pancarré. Scaldare la piastra Party Time e, quando la luce rossa si sarà spenta, aprire la piastra inferiore per adagiarvi le due fette di petto di pollo già salate e speziate a piacere. Richiudere la piastra ed aprire lo scomparto superiore dove andremo a riscaldare il pancarré già tostato (è possibile tostare il pane utilizzando la piastra inferiore, precedentemente alla cottura della carne. Tempo di tostatura: 2-3 min), quindi chiudere il coperchio trasparente. Attendere circa 3-4 minuti, avendo cura di controllare l'avanzamento della cottura della carne. A cottura ultimata togliere il petto di pollo e il pancarré e comporre il club sandwich: farcire una fetta di pancarré con salsa rosa, insalata, una fetta di pollo tagliato a piccoli pezzetti e pomodoro, coprire con una fetta di pare e ripetere di nuovo terminando con un'altra fetta di pancarré. Infilzare il club sandwich con uno stechino abbastanza lungo da trapassarlo. Ripetere tutti i passaggi anche per l'altro club sandwich.

Club sandwich con prosciutto cotto e verdure grigliate

Ingredienti per 2 club sandwich
 6 fette di pancarré
 4 fette di prosciutto cotto
 4 fette di formaggio tipo edamer o cheddar
 1 zucchina tagliata a fette trasversali
 1/2 melanzana tagliata a fette
 maionese
 olio e sale q.b.
 Eliminare i bordi del pancarré. Scaldare la piastra Party Time e, quando la luce rossa si sarà spenta, aprire la piastra inferiore per adagiarvi le verdure già tagliate. Richiudere la piastra ed aprire lo scomparto superiore dove andremo a riscaldare il pancarré già tostato (è possibile tostare il pane utilizzando la piastra inferiore, precedentemente alla cottura della verdura. Tempo di tostatura: 2-3 min), quindi chiudere il coperchio trasparente. Attendere circa 8 minuti, avendo cura di controllare l'avanzamento di cottura della verdura. A cottura ultimata togliere le il pancarré e le verdure (condirle con olio e sale) e comporre il club sandwich: farcire una fetta di pancarré con maionese, verdure grigliate, formaggio e prosciutto cotto; coprire con una fetta di pare e ripetere di nuovo terminando con un'altra fetta di pancarré. Infilzare il club sandwich con uno stechino abbastanza lungo da trapassarlo. Ripetere tutti i passaggi anche per l'altro club sandwich.

Panino con salsiccia e cipolla

Ingredienti per 2 panini
 2 panini tipo hot dog o pagnottelle
 2 salsicce
 1 cipolla
 salse a piacere: maionese, ketchup, senape, salsa rosa, etc...
 Scaldare la piastra Party Time e, quando la luce rossa si sarà spenta, aprire la piastra inferiore ed adagiarvi le due salsicce aperte a metà e le cipolle tagliate finemente a rondelle. Richiudere la piastra ed aprire lo scomparto superiore dove andremo a riscaldare i due panini, quindi chiudere il coperchio

trasparente. Attendere circa 3-4 minuti in base al livello di cottura desiderato. A cottura ultimata togliere le salsicce ed il pane dalla piastra Party Time e farcirli con la salsiccia, le cipolle e le tue salse preferite.

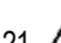
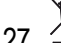
EN IMPORTANT SAFEGUARDS

READ THESE INSTRUCTIONS BEFORE USE

The necessary precautions must be taken when using electrical appliances, and these include the following:

- Make sure that the voltage on the appliance rating plate corresponds to that of the mains electricity.
- Never leave the appliance unattended when connected to the power supply; unplug it after every use.
- Never place the appliance on or close to sources of heat.
- Always place the appliance on a flat, level surface during use.
- Never leave the appliance exposed to the elements (rain, sun, etc....).
- Make sure that the power cord does not come into contact with hot surfaces.
- This appliance can be used by children aged from 8 years and above and persons with reduced physical, sensory or mental capabilities or lack of experience and knowledge only if they have been given supervision or instruction concerning use of the appliance in a safe way and understand the hazards involved. Do not allow children to play with the appliance. Cleaning and user maintenance must not be carried out by children unless they are older than 8 and supervised.
- Children under age 8 should not be allowed to handle appliance and its power cord which must be kept out of their reach.
- Never place the appliance body, plug or power cord in water or other liquids; always wipe clean with a damp cloth.
- Always unplug the power cord from the electricity mains before fitting or removing single attachments or before cleaning the appliance.
- Always make sure that your hands are thoroughly dry before using or adjusting the switches on the appliance, or before touching the power plug or power connections.
- To unplug the appliance, grip the plug and remove it directly from the power socket. Never pull the power cord to unplug the appliance.
- Do not use the appliance if the power cord or plug are damaged or if the appliance itself is faulty; all repairs, including substitution of power cord, must be carried out exclusively by an Ariete assistance centre or by authorized Ariete technicians in order to avoid all risks.
- In case of using extension leads, these must be suitable for the appliance power to avoid danger to the operator and for the safety of the environment in which the appliance is being used. Extension leads, if not suitable, can cause operating anomalies.
- Never allow the cord to dangle in places where it may be grabbed by a child.
- Do not threaten the safety of the appliance by using parts that are not original or which have not been approved by

the manufacturer.

- Any changes to this product that have not been expressly authorised by the manufacturer may lead to the user's guarantee being rendered null and void.
- In the event that you decide to dispose of the appliance, we advise you to make it inoperative by cutting off the power cord. We also recommend that any parts that could be dangerous be rendered harmless, especially for children, who may play with the appliance or its parts.
- Packaging must never be left within the reach of children since it is potentially dangerous.
- During use, the appliance must be handled with care and without touching its hot surfaces.
-  **WARNING:** Hot surface.
- Handle the appliance with care, above all when opening or closing the plates; there is a risk of accidental harm to hands or damage to other objects.
- Use the appliance well away from flammable liquids; do not use up against walls or close to parts in plastic that do not resist heat.
- Only clean the appliance by wiping with a damp cloth, after first unplugging it from the mains power and waiting for it to cool completely.
- After use, wait for the appliance to cool completely before storing it.
- External timers or separate remote controls to operate the appliance are not permitted.
-  To dispose of product correctly according to European Directive 2012/19/EU, please refer to and read the provided leaflet enclosed with the product.

DO NOT THROW AWAY THESE INSTRUCTIONS

COMPONENT DESCRIPTION (Fig. 1-2)

A Top plate handle
 B Bread plate lid
 C Power indicator and temperature light
 D Appliance body
 E Bread non-stick plate
 F Opening button of bread plate lid
 G Drip tray
 H Hamburger non-stick plate

The appliance is intended for DOMESTIC USE ONLY; do not use it for commercial or industrial purposes.

This appliance complies with directives 2014/35/EU, EMC 2014/30/EUC and to regulation (EC) no. 1935/2004 of 27/10/2004 concerning materials in contact with food.

USING THE APPLIANCE FOR THE FIRST TIME

When using the appliance for the first time, it may emit some smoke: this is not a defect and the smoke will cease in few minutes.

When using for the first time, grease the appliance cooking plates with oil or butter. Do not repeat these operations further.

HOW TO OPERATE

- Plug in appliance.
 - The light (C), signalling insertion of plug into the socket and the beginning of heating phase, will go on.
 - After few minutes, when the appliance reaches the temperature and is ready for use, the light (C) will turn off.

Heating of bread rolls

- By means of the apposite button (F), fully open the upper lid (B) via the related handle (A).
 - Position the rolls on the plate (E), close the lid (B) and allow them to heat up; at the same, also hamburgers can be cooked.

Hamburger grilling

- Insert the drip tray (G) into the apposite cavity underneath the bottom plate (H) (Fig. 3).
 - Open the appliance by lifting the upper plates via the handle (A).
 - Place the hamburger to grill on the bottom plate (H).
 - Close the top plate on the bottom one, by slightly pressing it downwards.
 - After each use, unplug the appliance.To remove hamburgers from the appliance, use only a wooden or plastic spatula, if necessary.

ATTENTION:

Do not touch the hot plates to prevent burn hazard.

Only grill hamburgers with closed plates.

Do not use sharp objects (e.g. knife) to prevent plates from being damaged.

RECIPES

Bacon cheeseburger

Ingredients for 2 hamburgers:
 2 hamburgers
 2 hamburger buns
 bacon
 2 slices of cheese
 1 tomato
 2 leaves lettuce
 salt to taste

Heat the Party time plate up and, when the red light turns off, open the bottom plate and put the two hamburgers already salty and the bacon. Close the plate and open the top plate, where the two buns will be heated, and then close the transparent lid. Wait approximately 3-4 minutes according to required grilling time (3.5 minutes rare, 4 minutes well cooked). Open the bottom plate and put a slice of cheese on the 2 hamburgers, continuing cooking for another minute with the lid open before removing the hamburgers. Remove hamburgers, bacon and bread from the Party Time plate and stuff the buns with hamburger, tomato, bacon, sauces and lettuce.

Vegetable hamburger with yogurt sauce

Ingredients for 2 hamburgers
 2 hamburger buns
 2 vegetable burgers (seitán, tofu, legumes, or cereals)
 yogurt sauce
 1 tomato
 oil, salt to taste
 Heat the Party time plate up and, when the red light turns off, open the bottom plate and put the two hamburgers already salty and the bacon. Close the plate and open the top plate, where the two buns will be heated, and then close the transparent lid. Wait approximately 3-4 minutes according to required grilling time. After cooking, remove hamburgers and bread from the Party Time plate and stuff the buns with hamburger, tomato, and yogurt sauce.

Ingredients for 2 club sandwiches
 6 slices sandwich bread (3 for each sandwich)
 3 slices chicken breast
 4 leaves lettuce
 1 sliced tomato
 Maryrose sauce

oil and salt to taste, spices as desired
 Remove edges of sandwich bread. Heat the Party time plate up and, when the red light turns off, open the bottom plate and put the two chicken breast slices already salty and spiced as desired. Close the plate and open the top plate, where the already toasted sandwich bread will be heated (bread can also be toasted on the bottom plate before grilling the meat. Toasting time: 2-3 min), and then close the transparent lid. Wait 3-4 minutes, controlling meat grilling in the meantime. After cooking, remove the chicken breast and sandwich bread and prepare the sandwich: stuff a sandwich bread slice with Maryrose sauce, salad, a slice of chicken cut into small pieces and tomato; cover with a slice of sandwich bread and repeat the whole procedure putting another slice of sandwich bread on the top. Stick the club sandwich with a toothpick long enough to pierce it. Repeat the above steps also for the other sandwich.

Chicken club sandwich

Ingredients for 2 club sandwiches
 6 slices sandwich bread (3 for each sandwich)
 3 slices chicken breast
 4 leaves lettuce
 1 sliced tomato
 Maryrose sauce
 oil and salt to taste, spices as desired
 Remove edges of sandwich bread. Heat the Party time plate up and, when the red light turns off, open the bottom plate and put the two chicken breast slices already salty and spiced as desired. Close the plate and open the top plate, where the already toasted sandwich bread will be heated (bread can also be toasted on the bottom plate before grilling the meat. Toasting time: 2-3 min), and then close the transparent lid. Wait 3-4 minutes, controlling meat grilling in the meantime. After cooking, remove the chicken breast and sandwich bread and prepare the sandwich: stuff a sandwich bread slice with Maryrose sauce, salad, a slice of chicken cut into small pieces and tomato; cover with a slice of sandwich bread and repeat the whole procedure putting another slice of sandwich bread on the top. Stick the club sandwich with a toothpick long enough to pierce it. Repeat the above steps also for the other sandwich.

Club sandwich with roasted ham and grilled vegetables

Ingredients for 2 club sandwiches
 6 slices sandwich bread
 4 slices roasted ham
 4 slices cheese (Edamer or Cheddar type)
 1 zucchini cut into diagonal slices
 1/2 aubergine cut into slices
 mayonnaise
 oil and salt to taste
 Remove edges of sandwich bread. Heat the Party time plate up and, when the red light turns off, open the bottom plate and put vegetables already cut. Close the plate and open the top plate, where the already toasted sandwich bread will be heated (bread can also be toasted on the bottom plate before grilling vegetables. Toasting time: 2-3 min), and then close the transparent lid. Wait 8 minutes, controlling vegetables grilling in the meantime. After cooking, remove the sandwich bread and vegetables (season with oil and salt) and prepare the sandwich: stuff a sandwich bread slice with mayonnaise, grilled vegetables, cheese, and roasted ham; cover with a slice of sandwich bread and repeat the whole procedure putting another slice of sandwich bread on the top. Stick the club sandwich with a toothpick long enough to pierce it. Repeat the above steps also for the other sandwich.

Sandwich with sausage and onions

Ingredients for 2 sandwiches
 2 bread rolls (type hot dog or loaves)
 2 sausages
 1 onion
 sauces to taste: mayonnaise, ketchup, mustard, Maryrose sauce, etc.

Heat the Party time plate up and, when the red light turns off, open the bottom plate and put the two sausages open in halves and the finely sliced onion rings. Close the plate and open the top plate, where the two buns will be heated, and then close the transparent lid. Wait approximately 3-4 minutes according to required cooking time. After cooking, remove sausages and bread from the Party Time plate and stuff bread with sausages, onion rings and sauces as desired.

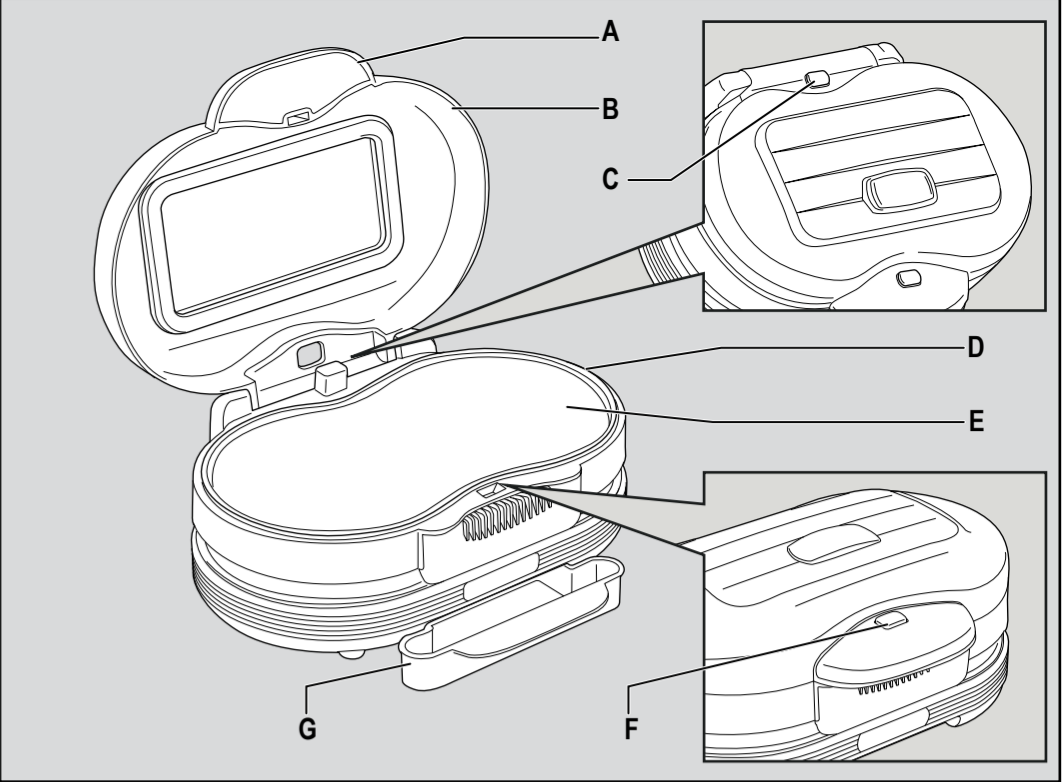


Fig. 1

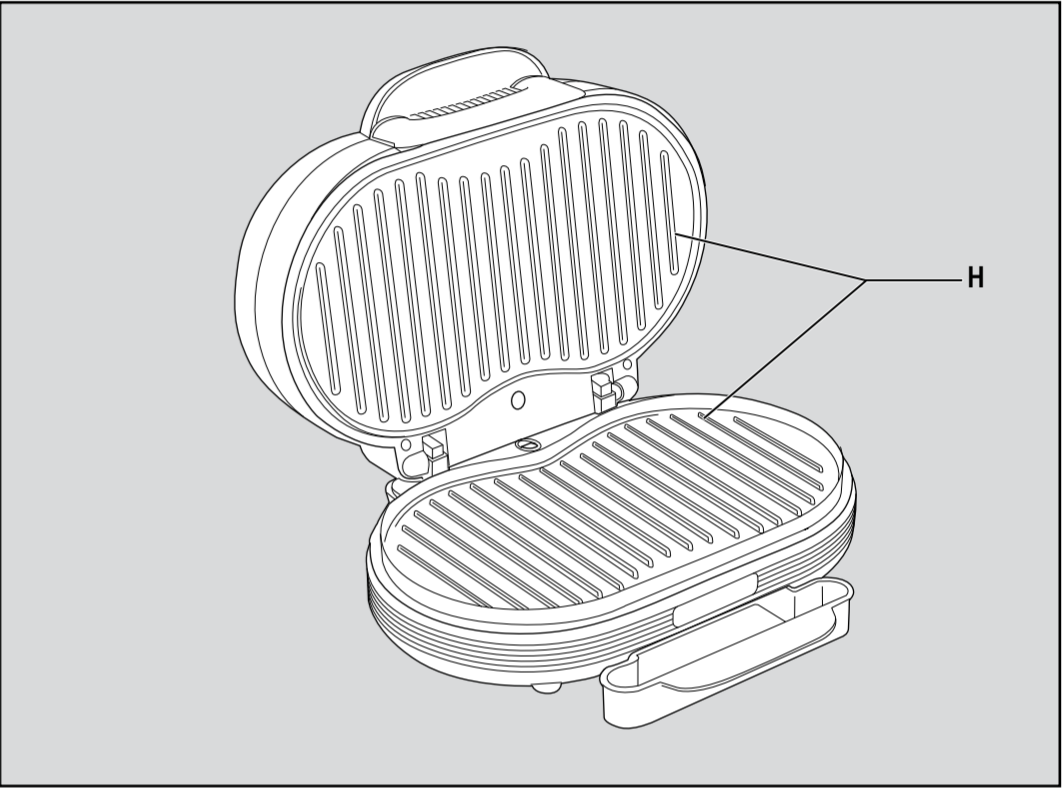


Fig. 2

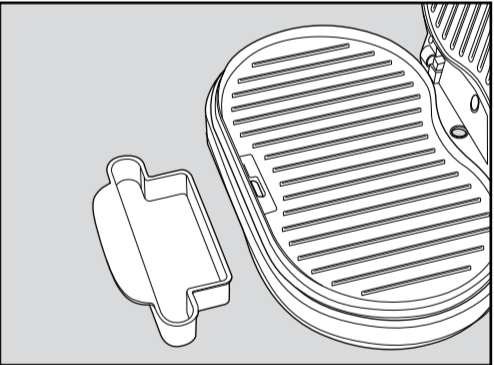


Fig. 3

AVERTISSEMENTS IMPORTANTES

LIRE CES INSTRUCTIONS AVANT L'EMPLOI

Lors de l'utilisation d'appareils électriques, il est nécessaire de prendre les précautions suivantes:

- Vérifiez que le voltage électrique de l'appareil corresponde à celui de votre réseau électrique.
- Ne laissez jamais l'appareil sans surveillance lorsqu'il est branché au réseau électrique; débranchez-le après chaque utilisation.
- Ne placez pas l'appareil au dessus ou près de sources de chaleur.
- Lors de son utilisation, placez l'appareil sur une surface horizontale et stable.
- N'exposez jamais l'appareil aux agents atmosphériques externes (pluie, soleil, etc.).
- Veillez à ce que le câble électrique n'entre jamais en contact avec des surfaces chaudes.
- Cet appareil peut etre utilise par des enfants ages ou majeurs de 8 ans. Les personnes presentant des capacites physiques, sensorielles ou mentales réduites ou depourvues d'experience et de connaissance de l'appareil, ou n'ayant pas reçu les instructions necessaires devront utiliser l'appareil sous la surveillance d'une personne responsable de leur securite ou devront etre correctement instruites sur les modalites d'emploi en toute securite de cet appareil et sur les risques lies a son utilisation. Il est interdit aux enfants de jouer avec l'appareil. Les operations de nettoyage et d'entretien doivent etre effectuees par des enfants ages de plus de 8 ans et, dans tous les cas, sous la surveillance d'un adulte.

- Garder l'appareil et son cordon d'alimentation loin de la portee des enfants ages de moins de 8 ans.
- Ne pas plonger le corps du produit, la fiche ni le cable électrique dans l'eau ou autres liquides, et utiliser toujours un chiffon humide pour les nettoyer.
- Meme lorsque l'appareil n'est pas en marche, debrancher la fiche de la prise de courant électrique avant d'installer ou de defaire les simples parties ou avant de effectuer un nettoyage.
- Vérifier d'avoir toujours les mains sèches avant d'utiliser ou de régler les interrupteurs placés sur l'appareil ou avant de manipuler la fiche et les connexions électriques.
- Pour débrancher l'appareil, saisir directement la fiche en la débranchant de la prise murale. Ne tirez jamais sur le câble d'alimentation.
- Ne pas utiliser l'appareil si le cordon électrique ou la fiche sont endommagés ou si l'appareil est defectueux; toutes les réparations, y compris la substitution du cordon d'alimentation, doivent être effectuées exclusivement par le centre de service apres-vente Ariete ou par des techniciens agréés Ariete, de façon a prevenir tout risque de danger.
- En cas d'utilisation de rallonges électriques, ces dernières doivent être appropriées à la puissance de l'appareil afin d'éviter tout risque pour l'opérateur et pour la sécurité du lieu de

travail. Les rallonges non appropriées peuvent provoquer des anomalies de fonctionnement.

- Ne laissez jamais pendre le cordon là où il pourrait être tiré par un enfant.
- Pour ne pas compromettre la sécurité de l'appareil, utiliser uniquement des pièces de rechange et des accessoires originaux, approuvés par le constructeur.
- Toute modification du produit, non autorisé expressément par le producteur, peut comporter la réduction de la sécurité et la déchéance de la garantie.
- Si vous décidez de vous défaire de cet appareil, il est fortement recommandé de le rendre inutilisable en éliminant le câble d'alimentation électrique. Nous conseillons en outre d'exclure toute partie de l'appareil pouvant constituer une source de danger, en particulier pour les enfants qui peuvent se servir de l'appareil pour jouer.
- Ne laissez pas les parties de l'emballage à la portée des enfants car elles constituent une source potentielle de danger.
- Pendant son utilisation, l'appareil doit toujours être manipulé avec soin sans toucher ses plaques chaudes.
- ATTENTION: Surface chaude.**
- Manipuler l'appareil avec précaution, surtout en phase d'ouverture ou de fermeture des plaques, afin d'éviter de se blesser les mains ou d'endommager d'autres objets.
- Utilisez l'appareil loin des liquides inflammables; ne le posez jamais contre les parois ou contre des parties en plastique non résistantes à la chaleur.
- Nettoyez l'appareil uniquement avec un chiffon humide après avoir débranché la fiche de la prise de courant et lorsque l'appareil est entièrement refroidi.
- Après son utilisation, rangez l'appareil seulement après qu'il se soit entièrement refroidi.
- Pour le fonctionnement de l'appareil, il n'est pas permis d'utiliser des temporisateurs externes ou des commandes à distance.
- ATTENTION:** Pour l'élimination correcte du produit aux termes de la Directive Européenne 2012/19/EU, nous vous prions de lire le feuillet qui accompagne le produit.

CONSERVEZ SOIGNEUSEMENT CES INSTRUCTIONS

DESCRIPTION DES COMPOSANTS (Fig. 1-2)

- | | |
|---|---|
| A | Poignée plaques supérieures |
| B | Couvercle plaque pour sandwichs |
| C | Voyant marche / température |
| D | Corps de l'appareil |
| E | Plaque anti-adhérente pour sandwichs |
| F | Bouton d'ouverture du couvercle de la plaque pour les sandwichs |
| G | Plateau de récupération gras |
| H | Plaques anti-adhérentes pour hamburgers |

Cet appareil a été conçu EXCLUSIVEMENT POUR UN USAGE DOMESTIQUE et ne doit pas être destiné à un usage commercial ou industriel. Cet appareil est conforme à la directive 2014/35/EU et EMC 2014/30/EU, et au règlement (EC) N° 1935/2004 du 27/10/2004 sur les matériaux en contact avec les aliments.

PREMIERE UTILISATION DE L'APPAREIL

L'appareil peut émettre une légère fumée lors de sa première utilisation: cela ne doit pas être considéré comme un défaut et la fumée cessera après quelques minutes. Lors de la première utilisation, graisser les plaques de cuisson de l'appareil avec de l'huile ou du beurre. Il n'est pas nécessaire de répéter ces opérations par la suite.

INSTRUCTIONS D'EMPLOI

- Brancher la fiche dans la prise de courant.
- Le voyant (C) s'allume pour indiquer le branchement de la fiche dans la prise de courant et la phase de réchauffement de l'appareil.
- Après quelques minutes, le voyant (C) s'éteint pour indiquer que l'appareil a atteint sa température d'utilisation.

Rechauffement des sandwichs

- En utilisant le bouton approprié (F), ouvrez complètement le couvercle supérieur (B) à l'aide de la poignée (A).
- Placez les tranches de pain sur la plaque (E), fermez le couvercle (B) et attendez qu'ils chauffent ; pendant ce temps, vous pouvez procéder à la cuisson des hamburgers.

Cuisson des hamburgers

- Introduire le plateau de récupération du gras (G) dans la cavité située sous la plaque inférieure (H) (Fig. 3).
- Ouvrez l'appareil en soulevant les plaques supérieures à l'aide de la poignée (A).
- Positionner les hamburgers à cuire sur la plaque inférieure (H).
- Refermer la plaque supérieure sur celle inférieure en l'appuyant légèrement vers le bas.
- A la fin de la cuisson, débrancher la fiche de la prise de courant. Pour retirer les hamburgers de l'appareil, utiliser toujours une spatule en bois ou en plastique.

ATTENTION:

Ne touchez pas les plaques chaudes pour éviter de vous brûler.

Cuisez les hamburgers seulement avec les deux plaques fermées.

N'utilisez pas d'objets pointus (ex. des couteaux) pour éviter d'endommager les plaques.

NETTOYAGE

ATTENTION: Nettoyez l'appareil en utilisant toujours un chiffon humide et après avoir débranché la fiche de la prise de courant et lorsque l'appareil a entièrement refroidi.

- Pour le nettoyage des plaques, utiliser toujours un chiffon humide.
- Après chaque utilisation, vider et laver le plateau de récupération du gras (G).

RECETTES

Bacon cheeseburger

Ingrédients pour 2 hamburgers:
2 hamburgers

2 sandwichs pour hamburgers

bacon

2 tranches de fromage

1 tomate

2 feuilles de salade

sel selon les goûts

Réchauffer la plaque Party Time et, quand le voyant rouge s'éteint, ouvrir la plaque inférieure et y placer les deux hamburgers déjà salés et avec le bacon. Refermer la plaque et ouvrir le compartiment supérieur pour réchauffer les deux sandwichs, puis fermer le couvercle transparent. Attendre 3-4 minutes environ selon le niveau de cuisson désiré (3,5 viande rouge, 4 viande bien cuite). Ouvrir la plaque inférieure et mettre une tranche de fromage sur les 2 hamburgers puis laisser cuire pendant une autre minute avec le couvercle ouvert avant de retirer les hamburgers. Retirer les hamburgers, le bacon et les sandwichs de la plaque Party Time et farcir les sandwichs avec les hamburgers, la tomate, le bacon, les sauces et la salade.

Hamburger végétal à la sauce yaourt

Ingrédients pour 2 hamburgers:
2 sandwichs pour hamburgers

2 burger végétaux (seitán, tofu, légumes ou céréales)
sauce au yaourt
1 tomate

huile, sel selon les goûts

Réchauffer la plaque Party Time et, quand le voyant rouge s'éteint, ouvrir la plaque inférieure et y placer les deux hamburgers déjà salés. Refermer la plaque et ouvrir le compartiment supérieur pour réchauffer les deux sandwichs, puis fermer le couvercle transparent. Attendre 3-4 minutes environ selon le niveau de cuisson désiré. A la fin de la cuisson, retirer les hamburgers et les sandwichs de la plaque Party Time et les farcir avec le hamburger, la tomate et la sauce au yaourt.

Club sandwich au poulet

Ingrédients pour 2 club sandwich

6 tranches de pain de mie (3 pour chaque sandwich)

3 tranches de blanc de poulet

4 feuilles de salade

1 tomate coupée en quartiers

sauce rosée (ketchup et mayonnaise)

huile et sel selon les goûts, épices

Eliminer les bords du pain de mie. Réchauffer la plaque Party Time et, quand le voyant rouge s'éteint, ouvrir la plaque inférieure et y placer les deux tranches de blanc de poulet déjà salées et épicées selon le goûts. Refermer la plaque et ouvrir le compartiment supérieur pour réchauffer le pain de mie déjà grillé (il est possible de griller le pain en utilisant la plaque inférieure avant la cuisson du poulet). Temps de grillage: 2-3 min), puis fermer le couvercle transparent. Attendre 3-4 minutes environ, en surveillant la cuisson du poulet. A la fin de la cuisson, retirer le poulet et le pain de mie et composer le club sandwich: farcir une tranche de pain de mie avec de la sauce rosée, de la salade, une tranche de poulet coupée en petit morceaux et de la tomate; couvrir avec une autre tranche de pain et farcir de nouveau en terminant le sandwich avec la troisième tranche de pain de mie. Entiler le club sandwich avec un cure-dent assez long pour le transpercer entièrement. Répéter tous les passages pour préparer le deuxième club sandwich.

Club sandwich au jambon cuit et aux légumes grillés

Ingrédients pour 2 club sandwich

6 tranches de pain de mie

4 tranches de jambon cuit

4 tranches de fromage du type edamer ou cheddar

1 courgette coupée en tranches transversales

1/2 aubergine coupée en tranches

mayonnaise

huile et sel selon les goûts

Eliminer les bords du pain de mie. Réchauffer la plaque Party Time et, quand le voyant rouge s'éteint, ouvrir la plaque inférieure et y placer les légumes déjà coupés. Refermer la plaque et ouvrir le compartiment supérieur pour réchauffer le pain de mie déjà grillé (il est possible de griller le pain en utilisant la plaque inférieure avant la cuisson des légumes). Temps de grillage: 2-3 min), puis fermer le couvercle transparent. Attendre 8 minutes environ, en surveillant la cuisson des légumes. A la fin de la cuisson, retirer le pain de mie et les légumes (assaisonner-les avec de l'huile et du sel) et composer le club sandwich: farcir une tranche de pain de mie avec de la mayonnaise, des

légumes grillés, du fromage et du jambon cuit; couvrir avec une tranche de pain de mie et farcir de nouveau en terminant le sandwich avec la troisième tranche de pain de mie. Entiler le club sandwich avec un cure-dent assez long pour le transpercer entièrement. Répéter tous les passages pour préparer le deuxième club sandwich.

Sandwich à la saucisse et aux oignons

Ingrédients pour 2 sandwichs:

2 sandwichs du type hotdog

2 saucisses

1 oignon

sauces au choix: mayonnaise, moutarde, sauce rosée mayonnaise et ketchup), etc.

Réchauffer la plaque Party Time et, quand le voyant rouge s'éteint, ouvrir la plaque inférieure et y placer les deux saucisses ouvertes à moitié et les oignons coupés finement en rondelles. Refermer la plaque et ouvrir le compartiment supérieur pour réchauffer les deux sandwichs, puis fermer le couvercle transparent. Attendre 3-4 minutes environ en fonction du niveau de cuisson désiré. A la fin de la cuisson, retirer les saucisses et le pain de la plaque Party Time et farci les sandwichs avec la saucisse, les oignons et les sauces désirées.

DE

WICHTIGE HINWEISE

VOR GEBRAUCH BITTE DIESE ANLEITUNG LESEN

Beim Gebrauch von Elektrogeräten sind einige Vorsichtsmaßnahmen zu treffen:

- Vergewissern Sie sich, dass die Netzspannung mit der Gerätespannung übereinstimmt.
- Das am Stromnetz angeschlossene Gerät niemals unbeaufsichtigt lassen; die Stromzuführung des Geräts nach jedem Gebrauch unterbrechen.
- Gerät nicht auf oder an Wärmequellen abstellen.
- Gerät beim Gebrauch auf eine waagerechte und solide Fläche stellen.
- Gerät keinen Witterungseinflüssen (Regen, Sonne, usw.) aussetzen.
- Das Stromkabel darf nicht mit heißen Flächen in Berührung kommen.
- Dieses Gerät darf von Kindern ab 8 Jahren benutzt werden. Personen mit eingeschränkten körperlichen, sensoriellen oder geistigen Fähigkeiten dürfen es nur unter Aufsicht einer für ihre Sicherheit verantwortlichen Person verwenden oder sie müssen in den sicheren Gebrauch des Geräts eingewiesen und über die Risiken informiert werden, die damit verbunden sind. Reinigung und Instandhaltung dürfen nicht von Kindern unter 8 Jahren ausgeführt werden, und auch dann nur unter Aufsicht eines Erwachsenen.
- Das Gerät und sein Kabel aus der Reichweite von Kindern unter 8 Jahren fernhalten.
- Das Gehäuse, den Stecker und das Stromkabel des Geräts keinesfalls in Wasser oder sonstige Flüssigkeiten tauchen. Verwenden Sie zur Reinigung ein feuchtes Tuch.
- Auch wenn das Gerät nicht in Betrieb ist, ziehen sie den Netzstecker aus der Dose, bevor Sie die einzelnen Teile einsetzen oder die Reinigung vornehmen.

- Vergewissern Sie sich immer, dass Ihre Hände trocken sind, bevor Sie die Schalter am Gerät benutzen oder einstellen, oder bevor Sie den Stecker und die Versorgungsanschlüsse berühren.
- Direkt am Stecker ziehen, um diesen aus der Wandsteckdose zu führen. Niemals am Kabel ziehen.
- Das Gerät nicht verwenden, falls das Kabel oder der Stecker beschädigt sind oder das Gerät selbst defekt ist.

Um jedes Risiko zu vermeiden dürfen Reparaturen jeglicher Art, einschließlich des Austauschs des Stromkabels, nur vom Ariete- Kundendienst bzw. von Ariete zugelassenen Fachleuten ausgeführt werden.

- Bei Verwendung von Verlängerungskabeln müssen diese für die Leistung des Geräts geeignet sein, um Gefahren für den Benutzer und die Sicherheit der Umgebung zu vermeiden, in der gearbeitet wird. Nicht geeignete Verlängerungskabel können zu Funktionsstörungen führen.
- Das Kabel nicht an Stellen überhängen lassen, wo es von Kindern gepackt werden könnte.
- Verwenden Sie ausschließlich originale, vom Hersteller genehmigte Ersatz- und Zubehörteile, um die Sicherheit Ihres Geräts nicht zu beeinträchtigen.
- Eventuelle Abänderungen an diesem Produkt, die nicht ausdrücklich vom Hersteller genehmigt wurden, können die Sicherheit und Garantie seines Einsatzes durch den Bediener aufheben.
- Falls dieses Gerät entsorgt werden soll, ist sein Stromkabel abzuschneiden, so dass es nicht mehr funktions-tüchtig ist. Darüber hinaus sind all die Geräteteile unschädlich zu machen, die vor allem für Kinder, die das Gerät als Spielzeug verwenden könnten, eine Gefahr darstellen.

- Die Verpackungsteile nicht in Reichweite von Kindern lassen. Sie stellen eine potentielle Gefahr dar.
- Während des Betriebs muss mit dem Gerät vorsichtig umgegangen werden, ohne die heißen Platten zu berühren.
- ACHTUNG:** Oberfläche wird heiß
- Mit dem Gerät vorsichtig umgehen, besonders beim Öffnen und Schließen der Platten, um Verletzungen der Hände oder sonstige Schäden zu vermeiden
- Das Gerät fern von entzündlichen Flüssigkeiten verwenden. Nicht in der Nähe von Wänden oder Kunststoffteilen aufstellen, die nicht hitzebeständig sind.
- Das Gerät nur mit einem feuchten Tuch reinigen. Zuvor muss der Stecker aus der Dose gezogen und abgewartet werden, bis das Gerät vollständig abgekühlt ist.
- Das Gerät nach dem Gebrauch erst weg-räumen, wenn es vollständig erkaltet ist.
- Für den Betrieb des Geräts ist die Verwendung externer Timer oder separater Fernsteuerungen nicht zulässig.
- ACHTUNG:** Zur korrekten Entsorgung des Produkts gemäß Europa-Richtlinie 2012/19/EU bitte das beiliegende Informationsblatt lesen.

REZEPTE

Bacon Cheeseburger

Zutaten für 2 Stück

2 Hamburger

2 Hamburger-Brötchen

Bacon

2 Scheiben Käse

1 Tomate

2 Blatt Kopfsalat

Salz n.B.

Die Grillplatte Party Time aufheizen. Wenn die rote Kontrollampe erlischt, die beiden vorher gesatzenen Hamburger und den Bacon auf die untere Grillplatte geben. Die Platten schließen und das obere Fach öffnen, wo die beiden Brötchen erwärmt werden. Dann den transparenten Deckel schließen. Je nach gewünschter Garstufe etwa 3-4 Minuten abwarten (3,5 Minuten rosa, 4 Minuten durchgebraten). Die untere Platte öffnen und jeweils eine Scheibe Käse auf die beiden Hamburger legen. Noch eine Minute bei offenem Deckel garen lassen und dann die Hamburger, den Bacon und die Brötchen von der Platte Party Time herausnehmen. Die Hamburger mit Tomatenscheiben, Bacon, Soßen nach Belieben und mit Salatblatt garnieren.

Vegetarische Burger mit Joghurt-Soße

Zutaten für 2 Stück

2 Hamburger-Brötchen

2 Vegetarische Burger (Seitan, Tofu, Gemüse, Hülsenfrüchte oder Getreide)
Joghurt-Soße
1 Tomate
Öl, Salz n.B.

Die Grillplatte Party Time aufheizen. Wenn die rote Kontrollampe erlischt, die beiden vorher gesatzenen Hamburger auf die untere Grillplatte geben. Die Platte schließen und das obere Fach öffnen, wo die beiden Brötchen erwärmt werden. Dann den transparenten Deckel schließen. Je nach gewünschter Garstufe etwa 3-5 Minuten abwarten. Danach die Burger und die Brötchen herausnehmen und die Burger mit Tomatenscheiben und Joghurt-Soße garnieren

Club -Sandwich mit Hühnerfleisch
Zutaten für 2 Club-Sandwichs
6 Scheiben Toastbrot (3 pro Sandwich)

2 Scheiben Hühnerbrust

4 Blatt Kopfsalat
1 in Scheiben geschnittene Tomate
Cocktail-Soße

Öl, Salz und Gewürze n.B.

Die dunklen Ränder vom Toastbrot entfernen. Die Grillplatte Party Time aufheizen. Wenn die rote Kontrollampe erlischt, die beiden nach Belieben gesatzenen und gewürzten Scheiben Hühnerbrust auf die unter Platte legen. Die Platte schließen und das obere Fach öffnen, wo das bereits getoastete Brot erwärmt wird (das Brot kann vor dem Braten des Fleisches auf der untere Platte geröstet werden. Dazu sind 2-3 Minuten erforderlich). Dann den transparenten Deckel schließen. Das Fleisch 3-4 Minuten braten, dabei gelegentlich kontrollieren. Sobald sie fertig sind, die Hühnerbrustscheiben und das Brot herausneh-

BESCHREIBUNG DER EINZELTEILE (Abb. 1-2)

A Griff an der oberen Platte

B Deckel Brötchen-Grillplatte

C Kontrollampe Einschalten/Temperaturbereitschaft

D Gerätegehäuse

E Antihafbeschichtete Brötchen-Grillplatte

F Knopf zum Öffnen des Deckels der Sandwichplatte

G Fettplanne

H Antihafbeschichtete Hamburger-Grillplatten

Das Gerät ist AUSSCHLIESSLICH FÜR DEN HAUSGEBRAUCH ausgelegt und darf nicht zu gewerblichen oder industriellen Zwecken verwendet werden. Dieses Gerät ist konform mit der Richtlinie 2014/35/EU und mit der EMV-Richtlinie 2014/30/EG, sowie mit der Verordnung des Rats (EG) Nr. 1935/2004 vom 27.10.2004 bezüglich Materialien, die mit Lebensmitteln in Berührung kommen.

ERSTMALIGE VERWENDUNG DES GERÄTS

Das Gerät kann bei der ersten Verwendung leichten Rauch bilden: das ist nicht als Störung zu betrachten und der Rauch verschwindet nach wenigen Minuten.

Bei der ersten Verwendung die Grillplatten des Geräts leicht mit Öl oder Butter fetten. Dies ist bei der weiteren Verwendung nicht mehr nötig.

BETRIEBSANLEITUNG

- Den Stecker in die Steckdose stecken

- Die Kontrollampe (C) leuchtet auf, was bedeutet, dass das Gerät mit Strom versorgt wird und zu heizen begonnen hat.

- Nach wenigen Minuten erlischt die Kontrollampe (C), was bedeutet, dass das Gerät die Betriebstemperatur erreicht hat und nun gebrauchsbereit ist.

Aufwärmen von Brötchen

- Öffnen Sie den oberen Deckel (B) vollständig mit Hilfe des entsprechenden Knopfes (F) und des entsprechenden Griffs (A).

- Legen Sie das Sandwich auf die Grillplatte (E), schließen Sie den Deckel (B) und warten Sie, bis das Sandwich erwärmt wurde; gleichzeitig können Sie mit dem Garen der Burger fortfahren.

Braten der Hamburger

- Die Fettpfanne (G) in die entsprechende Öffnung unter der unteren Platte (H) einschieben (Abb. 3).

- Öffnen Sie das Gerät, indem Sie die oberen Platten am Griff (A) anheben.

- Die zu bratenden Hamburger auf die untere Platte (H) legen.

- Die obere Platte nach unten ziehen und leicht andrücken.

- Nach dem Backen den Stecker aus der Steckdose ziehen. Zum Entnehmen der fertigen Hamburger bei Bedarf ausschließlich einen Spatel aus Holz oder Kunststoff verwenden.

ACHTUNG: Die heißen Platten nicht berühren, da Verbrennungsgefahr besteht.

Die Hamburger nur bei geschlossenen Grillplatten backen

Keine spitzen Gegenstände (z.B. Messer) verwenden, da diese die Platten beschädigen können

REINIGUNG

ACHTUNG: Das Gerät nur mit einem feuchten Tuch reinigen. Dazu muss zunächst der Stecker aus der Steckdose gezogen und dann abgewartet werden, bis das Gerät vollkommen abgekühlt ist.

- Zur Reinigung der Grillplatten nur ein feuchtes Tuch verwenden
- Nach jedem Gebrauch die Fettpfanne (G) herausnehmen und reinigen.

men und das Club-Sandwich zusammensetzen: eine Scheibe Toastbrot mit Cocktailsōße bestreichen und mit Salatblatt, kleingeschnittener Hühnerbrust und Tomatenscheiben belegen. Die zweite Scheibe Toastbrot darauf legen, auf die gleiche Weise belegen und zum Abschluss die dritte Toastscheibe darauflegen. Mit einem ausreichend langen Holzspießchen zusammthalten. Das zweite Sandwich auf die gleiche Weise herstellen.

Club -Sandwich mit gekochtem Schinken und Grillgemüse
Zutaten für 2 Club-Sandwichs
6 Scheiben Toastbrot

4 Scheiben gekochter Schinken
4 Scheiben Edamer oder Cheddar-Käse
1 in lange Streifen geschnittene Zucchini

1/2 in Scheiben geschnittene Aubergine

Mayonnaise

Öl und Salz n.B.

Die dunklen Ränder vom Toastbrot entfernen. Die Grillplatte Party Time aufheizen. Wenn die rote Kontrollampe erlischt, die Gemüsescheiben auf der unteren Platte ausbreiten. Die Platte schließen und das obere Fach öffnen, wo das bereits getoastete Brot erwärmt wird (das Brot kann vor dem Braten des Fleisches auf der untere Platte geröstet werden. Dazu sind 2-3 Minuten erforderlich). Dann den transparenten Deckel schließen. Das Gemüse ca. 8 Minuten braten, dabei gelegentlich kontrollieren. Sobald sie fertig sind, das Gemüse und das Brot herausnehmen und das Club-Sandwich zusammensetzen: eine Scheibe Toastbrot mit Mayonnaise bestreichen und Grillgemüse, Käse und gekochtem Schinken belegen. Die zweite Scheibe Toastbrot darauf legen, auf die gleiche Weise belegen und zum Abschluss die dritte Toastscheibe darauflegen. Mit einem ausreichend langen Holzspießchen zusammthalten. Das zweite Sandwich auf die gleiche Weise herstellen.

Belegte Brötchen mit Bratwurst und Zwiebeln

Zutaten für 2 Brötchen

2 Hot-Dog-Brötchen oder längliche Brötchen

2 Bratwürste

1 Zwiebel

Soßen nach Belieben: Mayonnaise, Ketchup, Senf, Cocktailsōße usw.

Die Grillplatte Party Time aufheizen. Wenn die rote Kontrollampe erlischt, die der Länge nach aufgeschnittenen Würste und die in feine Scheiben geschnittenen Zwiebeln auf der unteren Platte verteilen. Die Platte schließen und das obere Fach öffnen, wo die beiden Brötchen erwärmt werden. Dann den transparenten Deckel schließen. Je nach gewünschter Garstufe etwa 3-4 Minuten abwarten, dann die Brötchen von der Platte Party Time nehmen, mit Bratwurst und Zwiebeln belegen und nach Belieben mit Soßen würzen.

Internet: www.ariete.net
E-Mail: info@ariete.net
50013 Campi Bianco, FI - Italy
Via San Quintino, 300
Divisore Compteredata Srl

Ariete

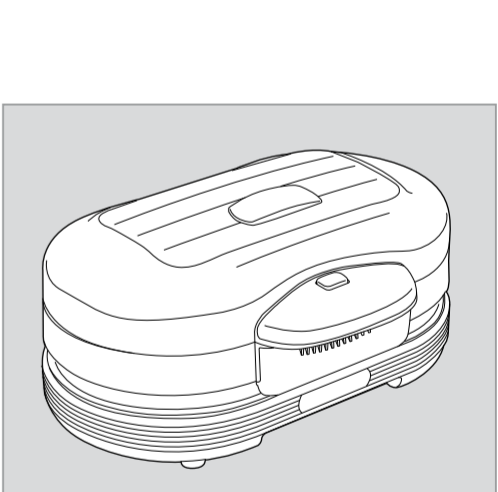
Ariete

Numero Verde

800608086

Ariete

Conoscete il vostro prodotto?



Per tutte le informazioni, visitate il sito

Numero Verde

Piastra per hamburger Hamburger maker Plaque pour hamburgers Hamburger-Grillplatte

per tutti i problemi di manutenzione e per tutte le altre informazioni, visitate il sito www.ariete.net o chiamate il Numero Verde 800 608 086.