

AVVERTENZE DI SICUREZZA

LEGGERE ATTENTAMENTE LE ISTRUZIONI PRIMA DELL'USO.

USANDO GLI APPARECCHI ELETTRICI È NECESSARIO PRENDERE LE OPPORTUNE PRECAUZIONI TRA LE QUALI:

- Assicurarsi che il voltaggio elettrico dell'apparecchio corrisponda a quello della vostra rete elettrica.
- Non lasciare incustodito l'apparecchio mentre è collegato alla rete elettrica; disinserirlo dopo ogni uso.
- Durante l'utilizzo posizionare l'apparecchio su di un piano orizzontale stabile e ben illuminato.
- Posizionare il prodotto su una superficie resistente al calore.
- Non collocare l'apparecchio sopra o in prossimità di fonti di calore, elementi elettrici o in un forno riscaldato.
- Non posizionarlo sopra altri apparecchi.
- Non utilizzare l'apparecchio in prossimità di pareti e tende.
- Non lasciare l'apparecchio esposto ad agenti atmosferici (pioggia, sole, ecc...).
- Fare attenzione che il cavo elettrico non venga a contatto con superfici calde.
- L'apparecchio può essere usato da bambini con un età superiore a 8 anni e da persone che hanno capacità fisiche, sensoriali o mentali ridotte, oppure con mancanza di esperienza o di conoscenza, solo se sono seguiti da una persona responsabile o se hanno ricevuto e compreso le istruzioni e i pericoli presenti durante l'uso dell'apparecchio.
- E' necessario vigilare sui bambini per assicurare che non giochino con l'apparecchio.
- Le operazioni di pulizia e di manutenzione non dovranno essere svolte da bambini minori di 8 anni senza la supervisione di un adulto.
- Tenere sempre l'apparecchio e il cavo di alimentazione fuori dalla portata di bambini con età inferiore a 8 anni sia quando l'apparecchio è collegato alla corrente elettrica sia durante la fase di raffreddamento dopo l'utilizzo.

- Non immergere mai il corpo del prodotto, la spina ed il cavo elettrico in acqua o altri liquidi, usare un panno umido per la loro pulizia.
- Anche quando l'apparecchio non è in funzione, staccare la spina dalla presa di corrente elettrica prima di inserire o togliere le singole parti o prima di eseguire la pulizia.
- La temperatura delle superfici accessibili può essere elevata quando l'apparecchio è in funzione.
- Non utilizzare detergenti abrasivi, corrosivi o lavastoviglie per la pulizia dell'apparecchio.
- Assicurarsi di avere sempre le mani ben asciutte prima di utilizzare o di regolare gli interruttori posti sull'apparecchio o prima di toccare la spina e i collegamenti di alimentazione.
- Per staccare la spina, afferrarla direttamente e staccarla dalla presa a parete. Non scolligare la spina dalla presa di corrente tirandola per il cavo.
- L'apparecchio non deve essere utilizzato se è stato fatto cadere, se vi sono segni di danni visibili o se ha perditte di acqua. Non usare l'apparecchio se il cavo elettrico o la spina risultano danneggiati, o se l'apparecchio stesso risulta difettoso. Tutte le riparazioni, compresa la sostituzione del cavo di alimentazione, devono essere eseguite solamente dal Centro Assistenza Ariete o da tecnici autorizzati Ariete, in modo da prevenire ogni rischio.
- L'apparecchio è destinato solo ad uso domestico, e non deve essere adibito ad uso commerciale o industriale.

- L'apparecchio è conforme alla Direttiva 2006/95/CE e alla Direttiva EMC 2004/108/CE.
- Eventuali modifiche a questo prodotto, non espressamente autorizzate dal produttore, possono comportare il decadimento della sicurezza e della garanzia del suo utilizzo da parte dell'utente.
- Allorché si decida di smaltire come rifiuto questo apparecchio, si raccomanda di renderlo

inoperante tagliandone il cavo di alimentazione. Si raccomanda inoltre di rendere innocue quelle parti dell'apparecchio suscettibili di costituire un pericolo, specialmente per i bambini che potrebbero servirsi dell'apparecchio per i propri giochi.

25 Gli elementi dell'imballaggio non devono essere lasciati alla portata dei bambini in quanto potenziali fonti di pericolo.

26 Il prodotto non va alimentato attraverso timer esterni o con impianti separati comandati a distanza.

CONSERVARE SEMPRE QUESTE ISTRUZIONI.

DESCRIZIONE DELL'APPARECCHIO

- Piastre di cottura
- Cavo di alimentazione + spina
- Spia di pronto riscaldamento
- Manopola di regolazione della temperatura

ISTRUZIONI PER L'USO

Prima dell'uso, togliere le eventuali etichette presenti sulle piastre. Verificare che le piastre di cottura siano pulite e senza tracce di polvere. Se necessario, pulire le piastre di cottura con un panno umido e morbido. Al primo utilizzo dell'apparecchio, si potrebbe notare la fuoriuscita di un sottile filo di fumo. Ciò è dovuto al riscaldamento di alcuni componenti, per cui non preoccupatevi.

Posizionare l'apparecchio su una superficie piana. Controllare che le manopole di regolazione della temperatura (4) siano impostate su "0".

Inserire la spina nella presa di corrente. Ruotare la manopola di regolazione (4) sulla temperatura desiderata. Si accenderà la spia di pronto riscaldamento (3). Quando la piastra avrà raggiunto la temperatura impostata la spia di pronto riscaldamento (3) si spegnerà.

La spia di pronto riscaldamento si accenderà e spegnerà periodicamente, mostrando l'intervento del termostato, che serve a mantenere ottimale la temperatura della piastra.

Attenzione

Non toccare le piastre di cottura durante l'uso o immediatamente dopo il loro spegnimento. Pericolo di ustioni!

Dopo aver utilizzato le piastre di cottura, per togliere i residui di cibo, usare una spatola di plastica. Non utilizzare mai utensili metallici per evitare di danneggiare le piastre di cottura.

MANUTENZIONE E PULIZIA

Attenzione

Prima di pulire l'apparecchio, accertarsi che sia staccato dalla rete di alimentazione elettrica e che sia completamente raffreddato.

Attenzione

Non immergere mai l'apparecchio in acqua o altri liquidi.

Attenzione

Controllare le condizioni del cavo di alimentazione del vostro apparecchio regolarmente prima di utilizzarlo e nel caso di danneggiamento portarlo al più vicino centro di assistenza per farlo sostituire solo dal personale specializzato.

Pulire sempre la piastra dopo ogni utilizzo per evitare accumuli di cibo cotto.

Far raffreddare le piastre. Le operazioni di pulizia sono più semplici se le piastre di cottura sono leggermente calde.

Pulire le piastre di cottura con un panno umido e morbido.

Non usare vaporizzatori per le operazioni di pulizia per non danneggiare la superficie antiodore delle piastre di cottura.

Non usare detergenti abrasivi o utensili metallici per evitare di graffiare e danneggiare le piastre di cottura.

Pulire sempre la piastra dopo ogni utilizzo per evitare accumuli di cibo cotto.

Far raffreddare le piastre. Le operazioni di pulizia sono più semplici se le piastre di cottura sono leggermente calde.

Pulire le piastre di cottura con un panno umido e morbido.

Non usare vaporizzatori per le operazioni di pulizia per non danneggiare la superficie antiodore delle piastre di cottura.

Non usare detergenti abrasivi o utensili metallici per evitare di graffiare e danneggiare le piastre di cottura.

EN SAFETY WARNINGS

- Ensure that the voltage of the appliance is the same as that of the electricity supply.
- Never leave the appliance unattended when it is connected to the power supply; unplug it after use.
- During use, rest the appliance onto a horizontal and lit up surface.
- Place the product on a heat-resistant surface.
- Never place the appliance on or near to sources of heat, electrical elements or in a heated oven.

- Do not place it on top of other appliances.
- Do not use the appliance near walls or curtains.
- Do not expose the appliance to atmospheric agents (rain, sun ...).
- Make sure that the power cord does not come into contact with hot surfaces.
- This appliance can be used by children aged from 8 years and above and persons with reduced physical, sensory or mental capabilities or lack of experience and knowledge if they have been given supervision or instruction concerning use of the appliance in a safe way and understand the hazards involved.

- Children must be supervised at all times to ensure they do not play with the appliance.
- The cleaning and maintenance must not be carried out by children under 8 years without the supervision of an adult.
- Always keep the appliance and the power cord out of the reach of children under the age of 8 years both when the equipment is connected to the electric current and during the cooling phase after use.

14 Do not immerse the appliance, the plug or the power cord in water or other liquids. Clean them with a damp cloth.

- Even when the appliance is not in use, unplug it from the electrical outlet before inserting or removing individual parts or before cleaning it.
- While the appliance is working the temperature of accessible surfaces can be very high.
- Never use abrasive or corrosive detergents to clean the appliance. This appliance is not dishwasher safe.
- Make sure that your hands are dry before using or adjusting the switches on the appliance, or before touching the plug and power connections.

19 To remove the plug, grab it directly and unplug it from the socket-outlet. Do not pull the power cord to unplug the appliance.

20 The appliance is not to be used if it has been dropped, if there are visible sign of damage or if it is leaking. Do not use the appliance if the power cord or the plug are damaged, or if the appliance is faulty. To prevent any accident, all repairs, including the replacement of the power cord, must be carried out by an Authorised Service Centre or, in any case, by qualified personnel.

21 This appliance is designed only for private use, and is therefore to be considered unsuitable for commercial or industrial purposes.

22 This product complies with the 2006/95/EC Directive and EMC Directive 2004/108/EC.

23 Any modifications made on this product that are not explicitly authorised by the manufacturer may lead to the forfeiture of its safety and guarantee of its use by the user.

- In the event that this appliance is to be disposed of, it is suggested that the power chord is cut off. It is also recommended that all potentially dangerous components are rendered harmless to prevent children hurting themselves when playing with the apparatus.
- Do not leave the packaging near children because it is potentially dangerous.
- The product cannot be powered by external timers or with separate remote control systems.

SAVE THESE INSTRUCTIONS FOR FUTURE REFERENCE.

DESCRIPTION OF THE APPLIANCE

- Cooking plate
- Power cord + plug
- Ready indicator
- Temperature adjustment knob

ISTRUCTIONS FOR USE

Before use, remove any labels on the plate. Make sure that the cooking plate is clean and free of dust. If necessary, clean the cooking plate with a soft damp cloth. When used for the first time, the appliance may give out a little smoke. This is due to the heating of some of the components and is no cause for concern.

Place the appliance on a level surface. Check that the temperature control knob (4) is set to "0". Plug into the mains socket. Turn the control knob (4) to the desired temperature. The ready heating indicator light will turn on (3). When the plate reaches the set temperature, the ready heating indicator light (3) will turn off.

The ready heating indicator light will turn on and off periodically, showing the operation of the thermostat, which is needed to maintain the best temperature of the plate.

Warning
⚠ Do not touch the cooking plate during use or immediately after it is turned off. Danger of burns!

After using the cooking plate, to remove food residue, use a plastic spatula. Never use metal utensils to avoid damaging the cooking plate.

CARE AND CLEANING

Warning
⚠ Before cleaning the appliance, make sure that it is disconnected from the mains supply and that it is completely cooled.

Warning
⚠ Never immerse the appliance in water or other liquids.

Warning
⚠ Check the state of the power cable of your appliance on a regular basis before using it, and if it is damaged, take it to the service centre closest to you to have it replaced only by specialised personnel..

To prevent a build-up of food residues, always clean the plate after use. Allow the plate to cool down. The cleaning operations are simpler if the cooking plate is slightly warm.

Clean the cooking plate with a soft damp cloth. Do not use sprays for cleaning operations so as not to damage the non-stick surface of the cooking plate. Do not use abrasive cleansers or sharp metal tools to prevent scratching and damaging the cooking plate.

FR CONSEILS DE SÉCURITÉ

LISEZ ATTENTIVEMENT CES INSTRUCTIONS. LORSQU'ON UTILISE DES APPAREILS ÉLECTRIQUES, IL FAUT PRENDRE LES PRÉCAUTIONS D'USAGE TELLES QUE:

- Assurez-vous que le voltage électrique de l'appareil corresponde effectivement à la tension du réseau.
- Ne laissez pas l'appareil sans surveillance

lorsqu'il est branché; débrancher après chaque utilisation.

- Durant l'utilisation, poser l'appareil sur un plan horizontal stable et bien éclairé.
- Positionner le produit sur une surface résistante à la chalg leur.
- L'appareil ne doit pas être placé au-dessus ou à proximité de sources de chaleur, d'éléments électriques ou à l'intérieur d'un four réchauffé.
- Ne le posez jamais sur d'autres appareils.
- N'utilisez jamais l'appareil à proximité de parois ou de rideaux.
- Ne pas laisser l'appareil exposé aux agents atmosphériques (pluie, soleil, etc...).
- Faire attention à ce que le cable électrique ne touche pas les surfaces chaudes.

10 Cet appareil ne peut être utilisé par les enfants de plus de 8 ans et par les personnes ayant des capacités physiques, sensorielles ou mentales réduites, ou bien qui manquent d'expérience et de connaissances, à condition d'être accompagnés par un adulte responsable ou d'avoir reçu et compris les instructions et les dangers découlant de l'usage de l'appareil..

11 Il faut surveiller les enfants pour être certain qu'ils ne jouent pas avec l'appareil.

12 Les nettoyages et les entretiens ne doivent pas être exécutés par des enfants ayant moins de 8 ans sans la surveillance d'un adulte.

13 Toujours conserver l'appareil et le cordon d'alimentation hors de la portée des enfants de moins de 8 ans, aussi bien quand l'appareil est branché à la prise de courant électrique que durant le refroidissement après utilisation.

14 Ne trempez jamais l'appareil, la prise et le cordon électrique dans l'eau ni tout autre liquide, utilisez un chiffon humide pour le nettoyage.

15 Même si l'appareil n'est pas en marche, débrancher la fiche de la prise de courant électrique avant de procéder à un quelconque entretien ou nettoyage.

16 La température des surfaces accessibles peut être augmentée lorsque l'appareil est en fonction.

17 N'utilisez pas de produits de nettoyage abrasifs ou corrosifs et ne lavez pas l'appareil au lave-vaisselle.

18 S'assurer d'avoir les mains bien sèches avant d'utiliser ou de régler les interrupteurs situés sur l'appareil ou avant de toucher la prise et les branchements.

19 Pour débrancher, saisir directement la fiche et la retirer de la prise murale. Ne débranchez pas le fer de la prise de courant en tirant sur le cordon.

20 L'appareil ne doit pas être utilisé si il est tombé, s'il présente des signes visibles de détérioration ou s'il perd de l'eau. Ne pas utiliser l'appareil si le câble électrique ou la fiche sont endommagés ou si l'appareil est défectueux.

Toutes les réparations, y compris le remplacement du cordon d'alimentation, doivent exclusivement être effectuées dans un centres d'assistance après-vente Ariete ou par des techniciens agréés Ariete, de façon à prévenir les risques éventuels.

21 L'appareil est destiné seulement à une utilisation domestique et ne doit en aucun cas être servir à des fins commerciales ou industrielles.

22 Cet appareil est conforme à la directive 2006/95/EC et à la directive EMC 2004/108/EC.

23 Les éventuelles modifications apportées à ce produit, qui n'auraient pas été permises par le fabricant, peuvent altérer la sécurité et annuler la garantie de l'appareil lors de son utilisation..

24 Lorsqu'on décidera de jeter cet appareil, il est recommandé de le mettre hors d'usage en coupant le câble d'alimentation. Il est également recommandé de protéger les parties susceptibles de constituer un danger spécialement pour les enfants qui pourraient se servir de l'appareil pour jouer.

25 Les éléments de l'emballage ne doivent pas être laissés à la portée des enfants car ils représentent une source de danger.

26 L'appareil ne doit pas être alimenté par des minuteries externes ou des installations séparées télécommandées (domotique).
CONSERVER CES INSTRUCTIONS.

DESCRIPTION DE L'APPAREIL

- Plaques de cuisson
- Cordon d'alimentation avec prise
- Voyant "prêt pour la cuisson"
- Bouton rotatif de réglage de la température

MODE D'EMPLOI

Avant utilisation, retirez les étiquettes présentes sur les plaques. Vérifiez que les plaques de cuissons sont bien propres, sans traces de poussières. Si nécessaire, nettoyez les plaques de cuisson avec un chiffon humide et doux. Lorsqu'on utilise l'appareil pour la première fois, un mince filet de fumée pourrait s'échapper. Ceci est dû au chauffage de certains composants, aussi il n'y a pas lieu de se préoccuper.

Positionnez l'appareil sur un plan.

S'assurer que les boutons de réglage de la température (4) soient sur "0". Brancher la fiche dans la prise de courant. Tourner le bouton de réglage (4) sur la température désirée. Le témoin de chauffage (3) s'allume. Quand la plaque atteint la température programmée, le témoin de chauffage (3) s'éteint.

Le témoin de chauffage s'allume et s'éteint périodiquement, pour indiquer les interventions du thermostat, qui sert à maintenir la meilleure température possible de la plaque.

Attention

Ne pas toucher les plaques de cuisson pendant l'utilisation ou immédiatement après leur extinction. Danger de brûlures!

Après avoir utilisé les plaques de cuisson, utiliser une spatule en plastique pour éliminer les restes de nourriture. Ne jamais utiliser d'ustensiles métalliques pour éviter d'abîmer les plaques de cuisson.

ENTRETIEN ET NETTOYAGE

Attention

Avant de nettoyer l'appareil, vérifier que l'alimentation électrique soit débranchée et qu'il ait totalement refroidi.

Attention

Ne jamais immerger l'appareil dans l'eau ou dans un liquide quelconque.

Attention

Vérifier régulièrement l'état du cordon d'alimentation de l'appareil avant de l'utiliser et s'il est abîmé, l'amener dans le centre d'assistance le plus proche pour que le personnel spécialisé le remplace..

Toujours nettoyer les plaques après utilisation pour éviter l'accumulation d'aliments cuits.

Laisser les plaques refroidir. Les opérations de nettoyage sont plus simples si les plaques de cuisson sont légèrement chaudes.

Nettoyer les plaques de cuisson avec un chiffon humide et doux.

Ne pas utiliser de spray pour le nettoyage afin de ne pas abîmer les surfaces anti-adhérentes des plaques de cuisson.

Ne pas utiliser de détergents abrasifs ou d'ustensiles métalliques pour éviter de rayer ou abîmer les plaques de cuisson.

DE

WICHTIGE HINWEISE

DIE BEDIENUNGSANLEITUNG VOR DEM GEBRAUCH AUFMERKSAM LESEN.

BEI DER VERWENDUNG VON ELEKTROGERÄTE MUSS MAN GEEIGNETE VORBEUGUNGSMASSNAHMEN ANWENDEN, WIE:

- Bevor das Gerät angeschlossen wird, muss kontrolliert werden, ob die Netzspannung den Angaben auf dem Typenschild des Geräts entspricht.
- Das Gerät nie unbeaufsichtigt lassen solange es am Stromnetz angeschlossen ist; ziehen Sie das Gerät nach jedem Gebrauch.
- Bei der Benutzung das Gerät auf einer waagerechten Fläche positionieren.
- Das Produkt auf eine hitzbeständige Fläche stellen.
- Das Gerät nicht auf oder in die Nähe von Hitzequellen, elektrischen Geräten oder heißen Öfen stellen.
- Nicht auf andere Geräte stellen.
- Das Gerät nie in der Nähe von Wänden oder Vorhängen benutzen.
- Das Gerät nicht im Freien stehen lassen (Regen, Sonne usw...).
- Sicherstellen, dass das Stromkabel nicht mit warmen Oberflächen nicht in Berührung kommt.
- Das Gerät darf von Kindern ab dem 8. Lebensjahr oder von physisch, sensoriel oder geistig behinderten Menschen, oder von Personen, die über die nötige Erfahrung und Wissen nicht verfügen, verwendet werden, unter der Bedingung, dass es eine angemessene Kontrolle durch einen Verantwortlichen ausgeübt wird oder dass sie die Anleitungen erhalten und verstanden haben und der Gefahren, die von der Verwendung des Gerätes verursacht werden können, bewusst sind..
- Kinder müssen überwacht werden, um sicher zu stellen, dass sie nicht mit dem Gerät spielen.
- Kindern mit weniger als 8 Jahren dürfen Reinigungs- und Wartungseingriffe ohne die Aufsicht von Erwachsenen nicht ausüben..
- Das Gerät und das Versorgungskabel immer außerhalb der Reichweite von Kindern unter 8 Jahren aufbewahren, sowohl wenn das Gerät an der Stromversorgung angeschlossen ist sowohl während des Abkühlens nach dem Gebrauch..

- Das Gerät, den stecker und das stromkabel nie in wasser oder andere flüssigkeiten tauchen. Zum reinigen ein feuchtes tuch benutzen.
- Auch wenn das Gerät nicht im betrieb ist, vor der montage/demontage einiger seiner bestandteilen, sowie vor der reinigung, muss man den stecker aus der steckdose ziehen..
- Die temperatur der zugänglichen flächen kann bei eingeschaltetem gerät sehr hoch sein.
- Niemals scheuermittel, scharfe reinigungsmittel oder geschirrspülmaschinen zum reinigen des geräts benutzen.
- Immer darauf achten, dass die hände gut trocken sind, bevor schalter am gerät betätigt bzw. eingestellt werden, oder bevor der stecker oder die speiseleitung angefasst wird.
- Zum trennen des steckers direkt am stecker anfassen und den stecker aus der wand-steckdose ziehen. Nie den stecker am anschlusskabel aus der steckdose ziehen.

- Das gerät darf nicht benutzt werden, wenn es runtergefallen ist, wenn es sichtbare schäden aufweist oder wenn wasserm austritt. Das gerät darf nicht benutzt werden, wenn das stromkabel, der stecker oder das gerät beschädigt sind. Um jegliches risiko vorzubeugen, dürfen alle reparaturen, einschließlic des stromkabelwechsels, nur durch das service center ariete bzw autorisierte ariete-fachtechniker durchgeführt werden.
- Das gerät ist nur für den hausgebrauch vorgesehen und darf nicht für gewerbliche oder industrielle zwecke verwendet werden.

- Das gerät entspricht der europäischen richtlinie 2006/95/EG und der EMV-Richtlinie 2004/108/EG.
- Eventuelle änderungen am gerät, die nicht ausdrücklich vom hersteller genehmigt worden sind, können die sicherheit beeinträchtigen und führen zum verfall der garantie.
- Soll das gerät als abfall entsorgt werden, empfehlen wir es durch abschneiden des anschlusskabels unbrauchbar zu machen. Wir empfehlen außerdem die geräteteile unschädlich zu machen, die besonders für kinder beim spielen mit dem gerät gefährlich sein könnten.
- Die verpackungsteile von kindern fernhalten, da diese eine mögliche gefahrenquelle bilden.
- Das produkt darf nicht über externe zeitschaltuhren oder getrennte, ferngesteuerte anlagen mit strom versorgt werden.

DIE GEBRAUCHSANWEISUNG GUT AUFBEWAHREN.

GERÄTESCHREIBUNG

- Kochplatten
- Anschlusskabel + Stecker
- Kontrolllampe Aufheizen
- Temperaturregler-Drehknopf

GEBRAUCHSANWEISUNGEN

Vorm Gebrauch eventuelle Etiketten von der Platte entfernen. Überprüfen, ob die Toastplatten sauber und staubfrei sind. Falls nötig, die Kochplatten mit einem feuchten weichen Tuch reinigen. Beim ersten Gebrauch des Geräts, es kann passieren, dass ein leichtes Rauchfaden austritt. Seien Sie nicht besorgt, das ist normal und entsteht beim erstmaligen Erwärmen einiger Bauteile.

Das Gerät auf einem ebenen Untergrund aufstellen.

Überprüfen, dass die Temperatureinstellschalter (4) auf „0“ eingestellt sind.. Den Stecker in die Steckdose stecken. Den Temperatureinstellschalter (4) auf die gewünschte Temperatur einstellen. Die Kontrollanzeige „Zum Heizen bereit“ (3) schaltet sich ein. Wenn die Kochplatte die eingestellte Temperatur erreicht, schaltet sich die Kontrollanzeige „Zum Heizen bereit“ (3) aus.

Die Kontrollanzeige „Zum Heizen bereit“ schaltet sich abwechselnd ein und aus, so dass die Wirkung des Thermostaten zur Erhaltung der optimalen Kochplatten-temperatur klar ist.

Achtung
⚠ Während des Betriebs oder gleich nach dem Ausschalten die Kochplatten nicht anfassen. Verbrühungsgefahr!

Nach der Verwendung der Kochplatten, um die Reste der Lebensmittel zu entfernen, eine Plastikschabe benutzen.. Keine Metallgegenstände verwenden, um die Kochplatten nicht zu beschädigen.

PFLEGE UND REINIGUNG

Achtung
⚠ Vor der Reinigung soll man prüfen, dass das Gerät aus dem Versorgungsnetz getrennt und komplett kalt ist..

Achtung
⚠ Das Gerät nie ins Wasser oder andere Flüssigkeiten tauchen.

Achtung
⚠ Vor dem Gebrauch den Zustand des Gerätestromkabels regelmäßig prüfen Falls dies beschädigt ist, das Kabel bei einem zuständigen Service Center nur durch Fachpersonal ersetzen lassen.

Die Kochplatten nach jedem Gebrauch immer reinigen, um Anhaftungen von gekochten Lebensmitteln zu vermeiden.

Die Kochplatten abkühlen lassen. Die Reinigung ist einfacher, wenn die Kochplatten leicht warm ist..

Die Kochplatten mit einem feuchten weichen Tuch reinigen. Die Kochplatten sollten nicht mit Dampferäten gereinigt werden, um die Antihaf-Oberfläche nicht zu beschädigen.

Keine scheuernde Reinigungsmittel oder Metallgegenstände verwenden, um die Kochplatten nicht zu kratzen.

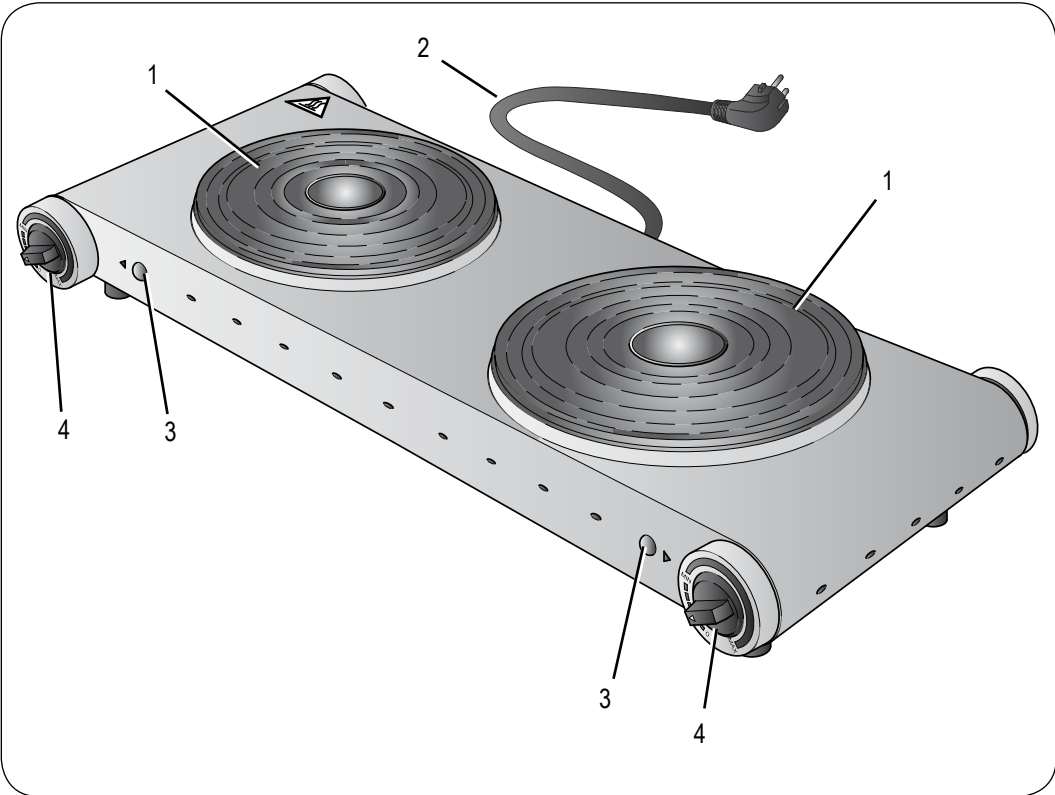


Fig. 1

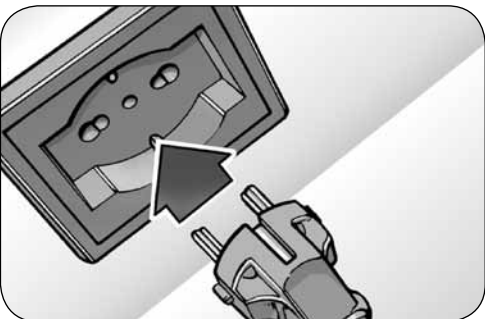


Fig. 2

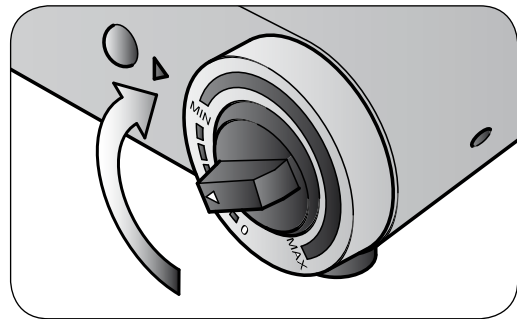


Fig. 3

