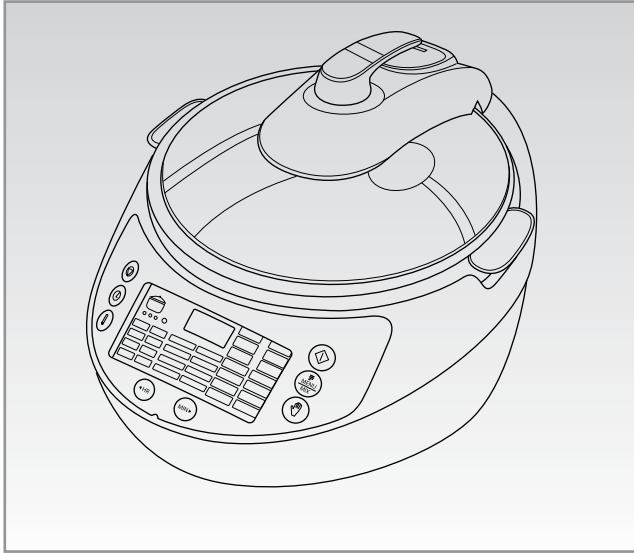


Ariete



Macchina multifunzione per cottura

Multicooker

Machine multifonctions pour cuisson

Multikocher

Máquina multifuncional para cocinar

Máquina de cozedura multifunções

Multifunctionele machine voor het bakken

Πολυλειτουργική συσκευή μαγειρέματος

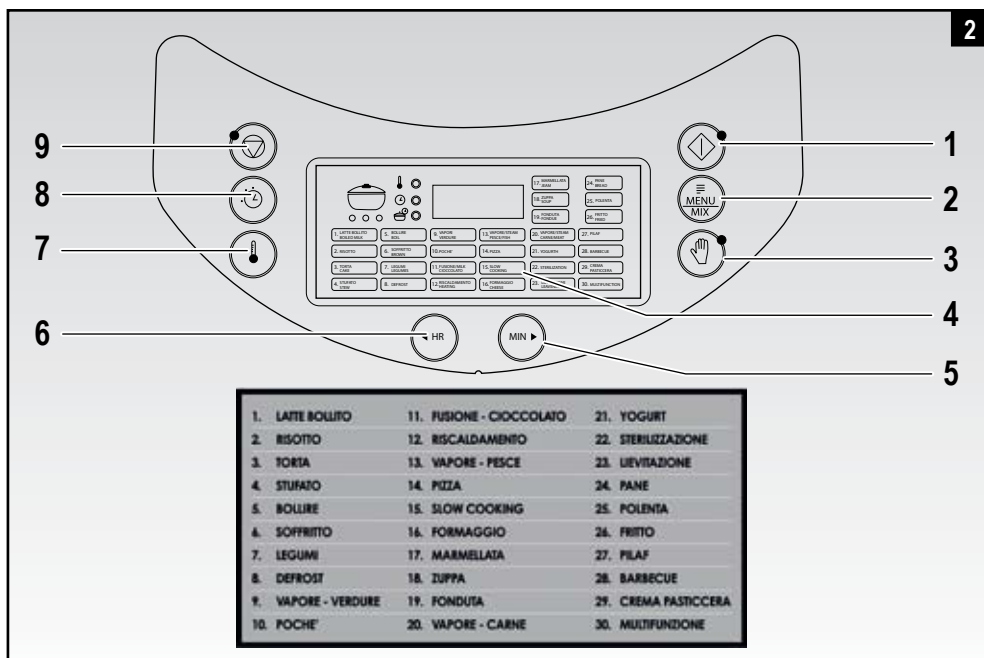
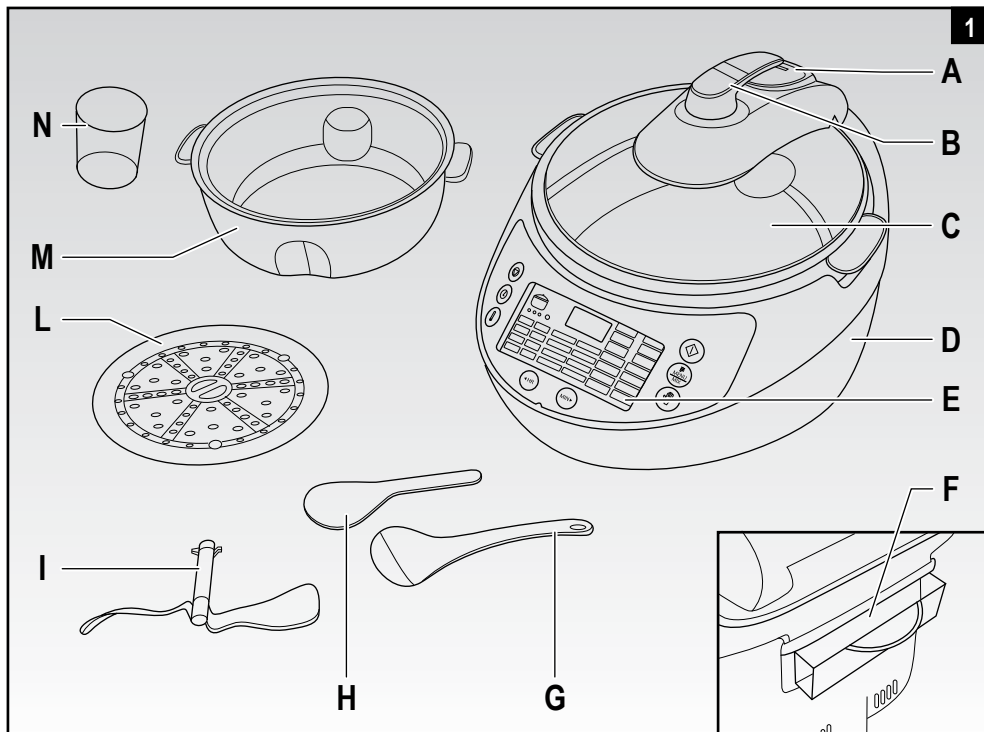
Мультиварка

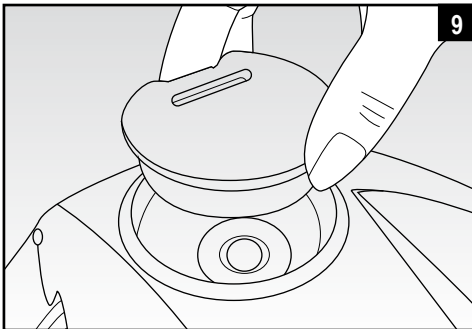
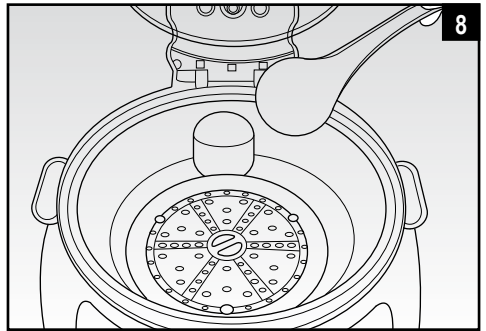
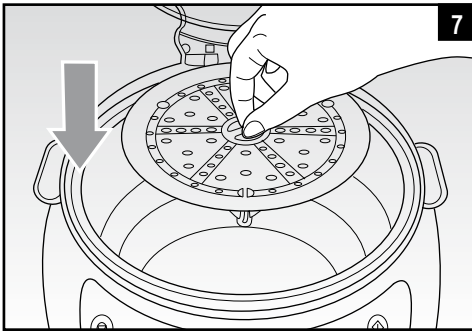
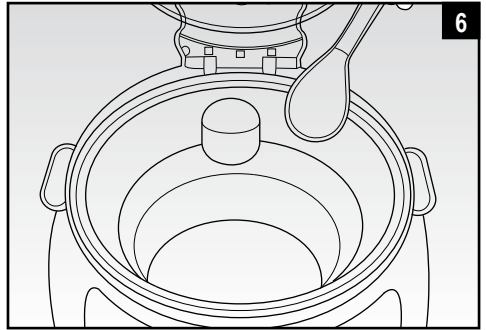
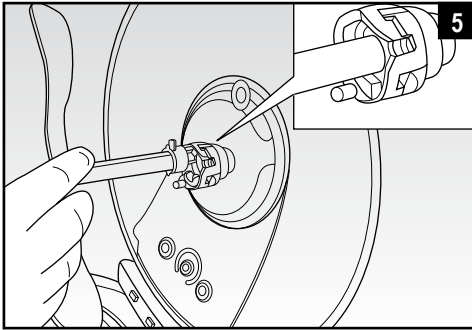
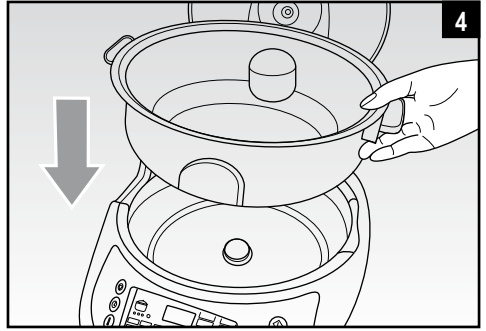
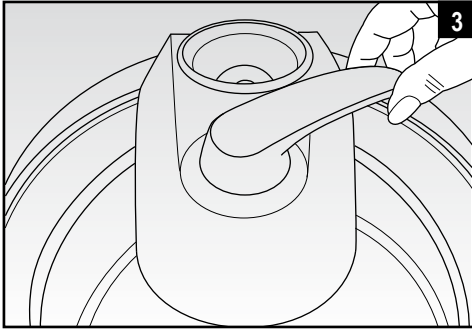
Мультиварка

جهاز متعدد الوظائف للطهي

CE EAC

2945





AVVERTENZE IMPORTANTI

LEGGERE QUESTE ISTRUZIONI PRIMA DELL'USO.

Usando apparecchi elettrici è necessario prendere le opportune precauzioni, tra le quali:

1. Assicurarsi che il voltaggio elettrico dell'apparecchio corrisponda a quello della vostra rete elettrica.
2. Non lasciare l'apparecchio incustodito quando collegato alla rete elettrica; disinserirlo dopo ogni uso.
3. Non mettere l'apparecchio sopra o vicino a fonti di calore.
4. Durante l'utilizzo posizionare l'apparecchio su di un piano orizzontale, stabile e ben illuminato.
5. Non lasciare l'apparecchio esposto ad agenti atmosferici (pioggia, sole, ecc...).
6. Fare attenzione che il cavo elettrico non venga a contatto con superfici calde.
7. Questo apparecchio può essere usato da ragazzi di età maggiore o uguale a 8 anni; le persone con capacità fisiche, sensoriali o mentali ridotte o privi di esperienza e conoscenza dell'apparecchio oppure ai quali non siano state date istruzioni relative all'utilizzo dovranno essere soggette alla supervisione da parte di una persona responsabile della loro sicurezza oppure dovranno essere prima adeguatamente formati su come usare tale apparecchio in sicurezza e sui rischi connessi all'uso dello stesso. Ai bambini è vietato giocare con l'apparecchio. Le operazioni di pulizia e di manutenzione non possono essere effettuate da ragazzi a meno che non abbiano un'età superiore agli 8 anni e in ogni caso sotto supervisione di un adulto.
8. Tenere l'apparecchio e il suo cavo fuori dalla portata di bambini di età inferiore agli 8 anni.
9. Non immergere mai il corpo del prodotto, la spina ed il cavo elettrico in acqua o altri liquidi, usare un panno umido per la loro pulizia.
10. Anche quando l'apparecchio non è in funzione, staccare la spina dalla presa di corrente elettrica prima di inserire o togliere le singole parti o prima di eseguire la pulizia.
11. Assicurarsi di avere sempre le mani ben asciutte prima di utilizzare o di regolare gli interruttori posti sull'apparecchio o prima di toccare la spina e i collegamenti di alimentazione.
12. Per staccare la spina, afferrarla direttamente e staccarla dalla presa a parete. Non staccarla mai tirandola per il cavo.

13. Non usare l'apparecchio se il cavo elettrico o la spina risultano danneggiati, o se l'apparecchio stesso risulta difettoso; tutte le riparazioni, compresa la sostituzione del cavo di alimentazione, devono essere eseguite solamente dal centro assistenza Ariete o da tecnici autorizzati Ariete, in modo da prevenire ogni rischio.
14. In caso di utilizzo di prolunghe elettriche, quest'ultime devono essere adeguate alla potenza dell'apparecchio, onde evitare pericoli all'operatore e per la sicurezza dell'ambiente dove si opera. Le prolunghe non adeguate possono provocare anomalie di funzionamento.
15. Non lasciar pendere il cavo in un luogo dove potrebbe essere afferrato da un bambino.
16. Per non compromettere la sicurezza dell'apparecchio, utilizzare solo parti di ricambio e accessori originali, approvati dal costruttore.
17. L'apparecchio è concepito per il SOLO USO DOMESTICO e non deve essere adibito ad uso commerciale o industriale.
18. Questo apparecchio è conforme alla direttiva 2006/95/EC e EMC 2004/108/EC, ed al regolamento (EC) No. 1935/2004 del 27/10/2004 sui materiali in contatto con alimenti.
19. Eventuali modifiche a questo prodotto, non espressamente autorizzate dal produttore, possono comportare il decadimento della sicurezza e della garanzia del suo utilizzo da parte dell'utente.
20. Allorchè si decida di smaltire come rifiuto questo apparecchio, si raccomanda di renderlo inoperante tagliandone il cavo di alimentazione. Si raccomanda inoltre di rendere innocue quelle parti dell'apparecchio suscettibili di costituire un pericolo, specialmente per i bambini che potrebbero servirsi dell'apparecchio per i propri giochi.
21. Gli elementi dell'imballaggio non devono essere lasciati alla portata dei bambini in quanto potenziali fonti di pericolo.
22. Prima dell'utilizzo lavare ed asciugare accuratamente tutti gli accessori.
23. Non trasportare l'apparecchio quando è in funzione.
24. Non posare niente sull'apparecchio quando è in funzione.
25. Non coprire la valvola vapore posta sul coperchio superiore.
26. L'apparecchio emette vapore durante il funzionamento. Prestare attenzione in modo da evitare ustioni.
27. Durante il funzionamento, il coperchio e la superficie esterna dell'apparecchio potrebbero diventare molto caldi.

28. Quando si apre il coperchio, prestare attenzione per evitare di scottarsi con il vapore.
29. Non usare cucchiai di metallo all'interno del recipiente.
30. L'apparecchio non va alimentato attraverso timer esterni o con impianti separati comandati a distanza.



31. ■ Per il corretto smaltimento del prodotto ai sensi della Direttiva Europea 2009/96/CE si prega leggere l'apposito foglietto allegato al prodotto.

CONSERVARE QUESTE ISTRUZIONI

DESCRIZIONE DELL'APPARECCHIO (Fig. 1)

A	Valvola vapore	G	Cucchiaino
B	Maniglia apertura/chiusura coperchio	H	Spatola
C	Coperchio	I	Pala mescolatrice
D	Corpo dell'apparecchio	L	Accessorio cottura a vapore
E	Pannello comandi	M	Recipiente
F	Cassetto raccogli vapore acque	N	Misurino

PANNELLO COMANDI (Fig. 2)

1	Tasto avvio funzionamento (START)	5	Tasto variazione minuti (MIN) tempo di cottura
2	Tasto programmi (MENU) / Tasto per attivazione/disattivazione manuale della pala mescolatrice	6	Tasto variazione ore (HR) tempo di cottura
3	Tasto manuale multifunzione	7	Tasto selezione temperatura
4	Pannello selezione programmi di cottura e display LED	8	Tasto avvio posticipato
		9	Tasto interruzione/pausa (STOP/RESET)

ISTRUZIONI D'USO

ATTENZIONE: Prima dell'utilizzo dell'apparecchio si consiglia di lavare tutte le parti removibili che verranno a contatto con il cibo con acqua e comune sapone da piatti.

Utilizzo dell'apparecchio

- Preparare il cibo da cuocere seguendo le ricette.
- Inserire il cibo nel recipiente (M).
- Ruotare l'apposita maniglia (B) in senso orario oppure antiorario ed aprire il coperchio (C) (Fig. 3).
- Inserire il recipiente (M) all'interno del corpo dell'apparecchio (D) (Fig. 4).
- Se necessaria per la ricetta da realizzare, inserire la pala mescolatrice (I) nell'apposito foro sulla parte interna del coperchio (C) e ruotarla in senso antiorario fino al completo bloccaggio (Fig. 5).
- Nel caso si desiderasse procedere con programmi vapore (n. 9, 13, 20) , risulta necessario inserire

all'interno del recipiente (M) l'apposito accessorio per la cottura a vapore (Fig. 7).

- In modalità standby, scegliere il programma di cottura desiderato, tramite il tasto programmi (MENU) (2), oppure utilizzare la funzione manuale (3). In seguito verrà spiegato in modo dettagliato il funzionamento dei tasti in oggetto.

Al termine della cottura, l'apparecchio accederà automaticamente alla modalità di mantenimento del calore a seconda del programma selezionato e l'apparecchio andrà in standby dopo 24 ore (non tutti i programmi prevedono mantenimento automatico del calore, vedere tabella di riferimento).

ATTENZIONE:

Se durante la cottura risulta necessario sollevare il coperchio, l'apposita maniglia (B) deve essere girata in senso orario o antiorario prima della presa. Tale maniglia (B) non deve essere in corrispondenza della valvola vapore (A), in modo da evitare eventuali bruciate/scottature.

Rispettare i livelli MIN e MAX indicati nel recipiente (M) per le quantità del cibo utilizzate.

DESCRIZIONE TASTI

Tasto programmi (MENU) / Tasto per attivazione/disattivazione manuale della pala mescolatrice (2)

In modalità stand-by, premere il tasto MENU (2) in sequenza per selezionare il programma di cottura desiderato. Ad esempio, per scegliere il programma di cottura n. 3, è necessario premere 3 volte il tasto MENU (2). I programmi disponibili sono 30 in totale (Fig. 2).

Con il tasto MENU (2) è anche possibile attivare/disattivare manualmente la pala mescolatrice (I) durante il programma di cottura.

Tasto selezione temperatura (7)

Tale tasto consente di regolare la temperatura solo nel programma manuale: n.30 "MULTIFUNCTION" oppure tasto MANUALE (3) posto sul pannello comandi.

La temperatura varia da 35°C a 180°C ad intervalli di tempo di 5°C.

Dopo aver impostato il tempo, risulta necessario premere il tasto temperatura più volte fino alla scelta di quella desiderata. In modalità operativa nel programma manuale, premendo il tasto, la temperatura viene visualizzata per 5 secondi. Trascorso tale tempo, si torna alla schermata precedente.

Tasti variazione tempo ore (hr) e minuti (min) (5-6)

Nel caso si desiderasse un programma in cui è possibile impostare il tempo di cottura, modificarlo premendo i tasti "HR" e "MIN" ("HR" si riferisce alle ore, con intervalli di 1 ora, mentre "MIN" si riferisce ai minuti; far riferimento all'apposita tabella per conoscere gli intervalli di tempo).

Per modificare le ore (HR), premere più volte il tasto HR (6) fino alla scelta delle ore desiderate.

Per modificare i minuti (MIN), premere più volte il tasto MIN (5) fino alla scelta dei minuti desiderati. Tramite i tasti in oggetto (5-6) è possibile modificare anche i tempi di avvio posticipato (vedere paragrafo di riferimento).

Tasto manuale multifunzione (3)

Tale tasto consente di impostare il tempo e la temperatura in base alle proprie esigenze, tramite gli appositi tasti. In modalità di standby o di inattività, premere il tasto MANUALE (3); si accenderà la spia corrispondente ed il display mostrerà il tempo da modificare tramite i tasti HR (6) e MIN (5).

Dopo aver scelto il tempo di cottura, selezionare il tasto selezione TEMPERATURA (7) per scegliere quella desiderata.

E' possibile attivare la pala mescolatrice (I) manualmente tramite il tasto (2). Al termine del processo di cottura l'apparecchio accederà automaticamente alla modalità di mantenimento del calore.

Tasto avvio posticipato (8)

Il tasto avvio posticipato (8) permette di posticipare/ritardare l'avvio del processo di cottura fino a 24 ore. Dopo aver selezionato il programma dal menu ed aver impostato eventuale tempo/temperatura, premere il tasto in oggetto; il display inizierà a lampeggiare. Successivamente, impostare il ritardo tramite i pulsanti HR/MIN.

Es: per l'avvio dopo 12 ore, digitare 12:00. Al termine, premere il tasto avvio funzionamento (START) (1) per procedere.

ATTENZIONE:

Il prodotto non ha l'orologio integrato.

Non lasciare gli alimenti deperibili, come carne, pollame, pesce, formaggio ed alimenti caseari, a temperatura ambiente per più di 2 ore (oppure per oltre un'ora ad una temperatura ambiente superiore a circa 32°C). Per la preparazione del suddetto cibo, non impostare un ritardo superiore alle 1-2 ore.

Tasto avvio funzionamento (START) (1)

Tramite il pulsante START (1) si avvierà il programma di cottura desiderato e sul display apparirà il tempo residuo al passare dei minuti.

Tasto interruzione/pausa (STOP/RESET) (9)

Tramite il tasto (9) è possibile:

- interrompere il programma di cottura;
- mettere in modalità pausa il programma di cottura;
- attivare la funzione mantenimento del calore.

INTERRUZIONE: Tenendo premuto per 3 secondi tale tasto (9), l'apparecchio entra in standby ed il programma si cancella.

PAUSA: Premendo una sola volta tale tasto il programma di cottura andrà in modalità PAUSA, mantenendo quindi il tempo residuo.

La modalità PAUSA è utile per mescolare il cibo con la spatola (H) o aggiungere ingredienti con l'apposito cucchiaino (G), dopo aver aperto il coperchio (C) (Fig. 6-8).

Per uscire dalla modalità PAUSA premere nuovamente il tasto in oggetto (9), la macchina ripartirà dal tempo residuo.

MANTENIMENTO CALORE: In modalità stand by, se viene premuto il tasto in oggetto (9), il prodotto entrerà in modalità MANTENIMENTO CALORE per 24 ore, ed il display visualizzerà i minuti trascorsi dall'attivazione di questa modalità.

Esempio: se il valore visualizzato è 0:30, significa che sono trascorsi 30 minuti dall'attivazione di tale funzione. Per tornare alla modalità stand by ed interrompere la modalità MANTENIMENTO CALORE premere nuovamente il tasto (9).

TEMPERATURA E INTERVALLO DI TEMPO PER OGNI PROGRAMMA

Programma	Tempo preimpostato	Regolazione tempo	Intervallo	Pala mescolatrice automatica	Temperatura	Mantenimento in caldo
1 Latte bollito/boiled milk	10 min.	-	-		120°C	
2 Risotto	20 min.	-	-	✓	110°C	✓
3 Torta/cake	5 min.	5 min. - 3 ore	5 min.		135°C	
4 Stufato/stew	2 ore	1 ora - 3 ore	30 min.	✓ intermi - tente ogni 2 minuti	120°C	✓
5 Bollire/boil	5 min.	5 min. - 2 ore	5 min.		180°C	
6 Soffritto / brown	3 min.	3 min. - 20 min.	1 min.	✓	120°C	
7 Legumi/ legumes	5 min.	5 min. - 2 ore	5 min.		100°C	
8 Defrost	10 min.	10 min. - 2 ore	10 min.		25°C	
9 Vapore verdure /steam vegetable	15 min.	-	-		100°C	✓
10 Poche'	10 min.	-	-		110°C	
11 Fusione cioccolato/melt chocolate	1 min.	1 min.-20 min.	1 min.	✓	35°C	
12 Riscaldamento/heating	5 min.	5 min. - 2 ore	5 min.		90°C	✓
13 Vapore pesce/steam fish	5 min.	-	-		100°C	✓
14 Pizza	20 min.	20 min. - 1 ora	5 min.		140°C	
15 Slow cooking	30 min.	30 min. - 8 ore	10 min.		80°C	✓
16 Formaggio/cheese	60 min.	-	-		37°C	
17 Marmellata/jam	40 min.	-	-	✓	180°C	
18 Zuppa/soup	5 min.	5 min. - 2 ore	5 min.	✓	110°C	✓
19 Fonduta /fondue	10 min.	-	-	✓	70°C	
20 Vapore carne /steam meat	20 min.	-	-		100°C	✓
21 Yogurt	8 ore	-	-		39°C	
22 Sterilization	30 min.	-	-		180°C	
23 Lievitazione /leavening	30 min.	30 min.-3 ore	15 min.		35°C	
24 Pane /bread	30 min.	30 min. - 2 ore	15 min.		135°C	
25 Polenta	45 min.	-	-	✓	100°C	✓
26 Fritto /fried	5 min.	5 min. - 1 ora	5 min.		180°C	
27 Pilaf	20 min.	-	-		135°C	✓
28 Barbecue	5 min.	5 min. - 8 ore	5 min.		160°C	
29 Crema pasticcera /custard	3 min.	-	-	✓	120°C	
30 Multifunction	5 min.	5 min. - 12 ore	5 min.		35°C-180°C (regolabile ad intervalli di 5°C)	✓

PULIZIA DELL'APPARECCHIO

ATTENZIONE: Assicurarsi che l'apparecchio sia spento e che la spina sia scollegata dalla presa prima di procedere con lo smontaggio.

- Per la pulizia del corpo dell'apparecchio (D) utilizzare esclusivamente un panno pulito e morbido.
- Tutti i componenti possono essere puliti utilizzando acqua calda e un qualsiasi detersivo per piatti. Per la pulizia della valvola (A), è sufficiente sollevare il bordo ed estrarla (Fig. 9).
- Lavare il recipiente (M) con detersivo per i piatti ed una spugna e sciacquare.

ATTENZIONE:

Per far in modo che sia più facile da pulire, dopo l'uso, lasciare i componenti immersi in acqua calda con un poco di detersivo per piatti per 10 minuti.

In caso di deformazione del recipiente o di rivestimento antiaderente rovinato, acquistarne una nuova dal rivenditore più vicino ed effettuare la sostituzione. Non usare pentole di altri prodotti simili.

Non pulire il recipiente con polvere o pagliette in lana d'acciaio o nylon abrasivi. Pulire la pentola usando una spugna. Evitare di sbatterla o graffiarla.

LISTA ERRORI

Errore	Causa	Azioni
E0	appare in caso di rimozione del recipiente	inserire correttamente il recipiente nell'apparecchio per l'utilizzo.
E1	circuito sensore inferiore difettoso Il sensore inferiore rileva la temperatura inferiore a -15°C.	spegnere immediatamente l'apparecchio e lasciarlo raffreddare. Se il problema persiste e l'icona di errore non scompare, è possibile che si sia verificato un guasto del circuito di riscaldamento; quindi contattare il centro assistenza.
E2	circuito sensore superiore difettoso Il sensore superiore rileva la temperatura inferiore a -15°C.	
E3	corto circuito sensore inferiore Il sensore inferiore rileva la temperatura superiore a 190°C.	
E4	corto circuito sensore superiore Il sensore superiore rileva la temperatura superiore a 190°C.	


IMPORTANT SAFEGUARDS

READ THESE INSTRUCTIONS BEFORE USE

The necessary precautions must be taken when using electrical appliances, and these include the following:

1. Make sure that the voltage on the appliance rating plate corresponds to that of the mains electricity.
2. Never leave the appliance unattended when connected to the power supply; unplug it after every use.
3. Never place the appliance on or close to sources of heat.
4. Always place the appliance on a flat, level surface during use.
5. Never leave the appliance exposed to the elements (rain, sun, etc....).
6. Make sure that the power cord does not come into contact with hot surfaces.
7. This appliance can be used by children aged from 8 years and above and persons with reduced physical, sensory or mental capabilities or lack of experience and knowledge only if they have been given supervision or instruction concerning use of the appliance in a safe way and understand the hazards involved. Do not allow children to play with the appliance. Cleaning and user maintenance must not be carried out by children unless they are older than 8 and supervised.
8. Children under age 8 should not be allowed to handle appliance and its power cord which must be kept out of their reach.
9. Never place the appliance body, plug or power cord in water or other liquids; always wipe clean with a damp cloth.
10. Always unplug the power cord from the electricity mains before fitting or removing single attachments or before cleaning the appliance.
11. Always make sure that your hands are thoroughly dry before using or adjusting the switches on the appliance, or before touching the power plug or power connections.
12. To unplug the appliance, grip the plug and remove it directly from the power socket. Never pull the power cord to unplug the appliance.
13. Do not use the appliance if the power cord or plug are damaged or if the appliance itself is faulty; all repairs, including substitution of power cord, must be carried out exclusively by an Ariete assistance centre or by authorized Ariete technicians in order to avoid all risks.
14. In case of using extension leads, these must be suitable for the appliance power

to avoid danger to the operator and for the safety of the environment in which the appliance is being used. Extension leads, if not suitable, can cause operating anomalies.

15. Never allow the cord to dangle in places where it may be grabbed by a child.
16. Do not threaten the safety of the appliance by using parts that are not original or which have not been approved by the manufacturer.
17. This appliance is designed for HOME USE ONLY and may not be used for commercial or industrial purposes.
18. This appliance conforms to the directives 2006/95/EC and EMC 2004/108/EC, and to the regulations (EC) No. 1935/2004 of 27/10/2004 regarding material in contact with foods.
19. Any changes to this product that have not been expressly authorised by the manufacturer may lead to the user's guarantee being rendered null and void.
20. In the event that you decide to dispose of the appliance, we advise you to make it inoperative by cutting off the power cord. We also recommend that any parts that could be dangerous be rendered harmless, especially for children, who may play with the appliance or its parts.
21. Packaging must never be left within the reach of children since it is potentially dangerous.
22. Before use, wash and wipe all accessories with care.
23. Do not move appliance while operating.
24. Do not place anything on the appliance while operating.
25. Do not cover the steam valve situated on the upper lid.
26. The appliance emits steam while operating. Be careful to prevent burn hazard.
27. During operation, the lid and the outside surface of the appliance may get very hot.
28. When opening the lid, be careful to prevent burn hazard owing to steam.
29. Do not use metal spoons inside the container.
30. The appliance must not be energised with external timers or separate remote controls.
31.  To dispose of product correctly according to European Directive 2009/96/CE, please refer to and read the provided leaflet enclosed with the product.

DO NOT THROW AWAY THESE INSTRUCTIONS

APPLIANCE DESCRIPTION (Fig. 1)

A	Steam valve	G	Spoon
B	Lid opening/closing handle	H	Spatula
C	Lid	I	Mixing paddle
D	Appliance body	L	Steam cooking attachment
E	Control panel	M	Container
F	Water vapour drawer	N	Measuring cup

CONTROL PANEL (Fig. 2)

1	START button	5	Minute button (MIN) of cooking time
2	Program button (MENU) / Button for manual activation/deactivation of the mixing paddle	6	Hour button (HR) of cooking time
3	Multifunction manual button	7	Temperature button
4	Cooking program selection panel and LED display	8	Time delay button
		9	STOP/RESET button

INSTRUCTIONS FOR USE

ATTENTION: *Before using the appliance, it is recommended to wash all removable parts that will be in contact with food using water and common dish detergent.*

Appliance use

- Prepare food to cook according to the recipes.
- Insert food into the container (M).
- Rotate the apposite handle (B) clockwise or anti-clockwise and open the lid (C) (Fig. 3).
- Insert the container (M) into the appliance body (D) - Fig. 4.
- If necessary, insert the mixing paddle (I) into the apposite hole on the inner part of the lid (C) and rotate it anti-clockwise until it locks in place (Fig. 5).
- To proceed with the steam programs (No. 9, 13, 20), insert the apposite attachment for steam cooking (Fig. 7) into the container (M).
- In standby mode, select the required cooking program through the MENU button (2), or use the manual function (3). Functioning of the above mentioned buttons will be explained in details here-under.

Once cooked, the appliance will switch on the keep warm mode automatically according to the selected program and will enter the standby mode after 24 hours (the keep warm mode is not available for every program, see reference table).

ATTENTION:

When it is necessary to raise the lid during cooking, the apposite handle (B) is to be turned clockwise or anti-clockwise before holding it. Such handle (B) must not be in correspondence of the steam valve (A) to prevent the burn hazard.

Respect the MIN/MAX levels on the container (M) for the amount of food used.

BUTTON DESCRIPTION

Program button (MENU) / Button for manual activation/deactivation of the mixing paddle (2)

In standby mode, select the MENU button (2) in sequence to select the required cooking program. For instance, to select the coking program No. 3, it is necessary to press the MENU button (2) 3 times. The total available programs are 30 (Fig. 2).

The MENU button (2) serves also to activate/deactivate the mixing paddle (1) manually during the cooking program.

Temperature button (7)

This button serves to set the temperature only in the manual program: No. 30 "MULTIFUNCTION" or MANUAL button (3) situated on the control panel.

The temperature changes from 35°C to 180°C at 5°C intervals.

After having set the time, it is necessary to press the temperature button several times until the required value is reached. In operating mode on the manual program, pressing the button, the temperature is shown for 5 seconds. After this time has elapsed, you return to the previous screen.

Buttons for changing hours (hr) and minutes (min) - 5-6

In case of selection of a program in which the cooking time can be set, modify pressing the buttons "HR" and "MIN" ("HR" refers to hours, with 1-hour intervals, while "MIN" refers to minutes; see the apposite table for information about time intervals).

To change hours (hr), press the HR button (6) several times, until the required value is reached.

To change minutes (MIN), press the MIN button (5) several times, until the required value is reached.

The above buttons (5-6) serves to modify also the delayed start times (see corresponding paragraph).

Multifunction manual button (3)

This button allows to set the time and the temperature according to personal requirements through the apposite buttons. In standby/idle time, press the MANUAL button (3); the corresponding light will turn on and the display will show the time to be changed trough the buttons HR (6) and MIN (5). After having selected the cooking time, press the selection button TEMPERATURE (7) to select the required one.

The mixing paddle (1) can be started manually using the button (2). After the cooking process, the appliance will access the keep warm mode automatically.

Time delay button (8)

The time delay button (8) serves to postpone/delay the cooking process start up to 24 hours. After having selected the program from the menu and having set the time/temperature, press the above button. The display will start blinking. Then, set the delay through the buttons HR/MIN.

E.g.: for starting after 12 hours, digit 12:00. At the end, press the START button (1) to proceed.

ATTENTION:

The product is not equipped with built-in clock.

Do not leave perishable food, as meat, poultry, fish, cheese, and dairy food, at room temperature for more than 2 hours, or for more than 1 hour at a room temperature above 32°C. For preparing such food, do not set a time delay above 1-2 hours.

START button (1)

The required cooking program will activate through the START button (1) and the display will show the remaining time with the passing of minutes.

STOP/RESET button (9)

The button (9) serves to:

- stop the cooking program
- pause the cooking program
- enable the keep warm mode

INTERRUPTION: By keeping pressed the button (9) for 3 seconds, the appliance enters standby mode and the program is cancelled.

PAUSE: By pressing this button once, the cooking program enters the PAUSE mode, keeping the remaining time.

The PAUSE mode serves to mix the food with the spatula (H) or add ingredients with the apposite spoon (G), after having opened the lid (C), Fig. 6-8.

To exit the PAUSE mode, press this button (9) again and the machine will start from the remaining time.

KEEP WARM MODE: In standby mode, by pressing this button (9), the product will enter the KEEP WARM mode for 24 hours and the display will show the minutes elapsed from the activation of this mode.

E.g.: if the value shown is 0:30, it means that 30 minutes have elapsed from the activation of the function. To return to the standby mode and stop the KEEP WARM mode, press the button (9) again.

TEMPERATURE AND INTERVAL OF TIME FOR EACH PROGRAM

Program	Pre-set time	Time setting	Interval	Automatic mixing paddle	Temperature	Keep warm mode
1 Latte bollito/boiled milk	10 min.	-	-		120°C	
2 Risotto	20 min.	-	-	✓	110°C	✓
3 Torta/cake	5 min.	5 min. - 3 hours	5 min.		135°C	
4 Stufato/stew	2 hours	1 ora - 3 hours	30 min.	✓ intermi - tent every 2 minutes	120°C	✓
5 Bollire/boil	5 min.	5 min. - 2 hours	5 min.		180°C	
6 Soffritto / brown	3 min.	3 min. - 20 min.	1 min.	✓	120°C	
7 Legumi/ legumes	5 min.	5 min. - 2 hours	5 min.		100°C	

Program	Pre-set time	Time setting	Interval	Automatic mixing paddle	Temperature	Keep warm mode
8 Defrost	10 min.	10 min. - 2 hours	10 min.		25°C	
9 Vapore verdure /steam vegetable	15 min.	-	-		100°C	✓
10 Poche'	10 min.	-	-		110°C	
11 Fusione cioccolato/melt chocolate	1 min.	1 min.-20 min.	1 min.	✓	35°C	
12 Riscaldamento/heating	5 min.	5 min. - 2 hours	5 min.		90°C	✓
13 Vapore pesce/steam fish	5 min.	-	-		100°C	✓
14 Pizza	20 min.	20 min. - 1 hour	5 min.		140°C	
15 Slow cooking	30 min.	30 min. - 8 hours	10 min.		80°C	✓
16 Formaggio/cheese	60 min.	-	-		37°C	
17 Marmellata/jam	40 min.	-	-	✓	180°C	
18 Zuppa/soup	5 min.	5 min. - 2 hours	5 min.	✓	110°C	✓
19 Fonduta /fondue	10 min.	-	-	✓	70°C	
20 Vapore carne /steam meat	20 min.	-	-		100°C	✓
21 Yogurt	8 hours	-	-		39°C	
22 Sterilization	30 min.	-	-		180°C	
23 Lievitazione /leavening	30 min.	30 min.-3 hours	15 min.		35°C	
24 Pane /bread	30 min.	30 min. - 2 hours	15 min.		135°C	
25 Polenta	45 min.	-	-	✓	100°C	✓
26 Fritto /fried	5 min.	5 min. - 1 hour	5 min.		180°C	
27 Pilaf	20 min.	-	-		135°C	✓
28 Barbecue	5 min.	5 min. - 8 hours	5 min.		160°C	
29 Crema pasticcera /custard	3 min.	-	-	✓	120°C	
30 Multifunction	5 min.	5 min. - 12 hours	5 min.		35°C-180°C (the temperature can be set in 5°C intervals).	✓

APPLIANCE CLEANING

ATTENTION: *Make sure the appliance is off and unplugged before disassembling it.*

- Use only a clean and soft cloth only for cleaning the appliance body (D).
- All components may be cleaned using warm water and any kind of dish detergent. For cleaning the valve (A), lift the edge and remove it (Fig. 9).
- Wash the container (M) with dish detergent and a sponge, and then rinse.

ATTENTION:

In order to make components cleaning easier, after use, let them immersed in warm water with a little dish detergent for 10 minutes.

In case of deformation of the container or the non-stick coating is damaged, replace it with a new one bought at the nearest dealer. Do not use pans or other similar products.

Do not clean the container using abrasive powder, steel wool, or nylon. Clean the pan using a sponge. Do not slam or scrape it.

ERROR LIST

Error	Cause	Actions
E0	it is shown in case of container removal	insert the container into the appliance properly
E1	lower sensor circuit faulty The lower sensor detects the temperature below -15°C.	immediately switch the appliance off and leave it to cool. If the problem remains and the error icon does not disappear, a heating circuit failure may have occurred; therefore contact the Service Centre.
E2	upper sensor circuit faulty The upper sensor detects the temperature below -15°C.	
E3	lower sensor short circuit The lower sensor detects the temperature above 190°C.	
E4	upper sensor short circuit The upper sensor detects the temperature above 190°C.	

AVERTISSEMENTS IMPORTANTES

LIRE CES INSTRUCTIONS AVANT L'EMPLOI

Lors de l'utilisation d'appareils électriques, il est nécessaire de prendre les précautions suivantes:

1. Vérifiez que le voltage électrique de l'appareil corresponde à celui de votre réseau électrique.
2. Ne laissez jamais l'appareil sans surveillance lorsqu'il est branché au réseau électrique; débranchez-le après chaque utilisation.
3. Ne placez pas l'appareil au dessus ou près de sources de chaleur.
4. Lors de son utilisation, placez l'appareil sur une surface horizontale et stable.
5. N'exposez jamais l'appareil aux agents atmosphériques externes (pluie, soleil, etc.).
6. Veillez à ce que le câble électrique n'entre jamais en contact avec des surfaces chaudes.
7. Cet appareil peut être utilisé par des enfants âgés ou majeurs de 8 ans. Les personnes présentant des capacités physiques, sensorielles ou mentales réduites ou dépourvues d'expérience et de connaissance de l'appareil, ou n'ayant pas reçu les instructions nécessaires devront utiliser l'appareil sous la surveillance d'une personne responsable de leur sécurité ou devront être correctement instruites sur les modalités d'emploi en toute sécurité de cet appareil et sur les risques liés à son utilisation. Il est interdit aux enfants de jouer avec l'appareil. Les opérations de nettoyage et d'entretien doivent être effectuées par des enfants âgés de plus de 8 ans et, dans tous les cas, sous la surveillance d'un adulte.
8. Garder l'appareil et son cordon d'alimentation loin de la portée des enfants âgés de moins de 8 ans.
9. Ne pas plonger le corps du produit, la fiche ni le câble électrique dans l'eau ou autres liquides, et utiliser toujours un chiffon humide pour les nettoyer.
10. Même lorsque l'appareil n'est pas en marche, débrancher la fiche de la prise de courant électrique avant d'installer ou de défaire les simples parties ou avant de procéder au nettoyage.
11. Vérifier d'avoir toujours les mains sèches avant d'utiliser ou de régler les interrupteurs placés sur l'appareil ou avant de manipuler la fiche et les connexions électriques.
12. Pour débrancher l'appareil, saisir directement la fiche en la débranchant de la prise murale. Ne tirez jamais sur le câble d'alimentation.

13. Ne pas utiliser l'appareil si le cordon électrique ou la fiche sont endommagés ou si l'appareil est défectueux; toutes les réparations, y compris la substitution du cordon d'alimentation, doivent être effectuées exclusivement par le centre de service après-vente Ariete ou par des techniciens agréés Ariete, de façon à prévenir tout risque de danger.
14. En cas d'utilisation de rallonges électriques, ces dernières doivent être appropriées à la puissance de l'appareil afin d'éviter tout risque pour l'opérateur et pour la sécurité du lieu de travail. Les rallonges non appropriées peuvent provoquer des anomalies de fonctionnement.
15. Ne laissez jamais pendre le cordon là où il pourrait être tiré par un enfant.
16. Pour ne pas compromettre la sécurité de l'appareil, utiliser uniquement des pièces de rechange et des accessoires originaux, approuvés par le constructeur.
17. L'appareil a été conçu EXCLUSIVEMENT pour un USAGE DOMESTIQUE et il ne peut en aucun cas être destiné à un usage commercial ou industriel.
18. Cet appareil est conforme aux directives 2006/95/EC et EMC 2004/108/EC, et au règlement (EC) N. 1935/2004 du 27/10/2004 concernant les matériaux et objets destinés à entrer en contact avec les denrées alimentaires.
19. Toute modification du produit, non autorisée expressément par le producteur, peut comporter la réduction de la sécurité et la déchéance de la garantie.
20. Si vous décidez de vous défaire de cet appareil, il est fortement recommandé de le rendre inutilisable en éliminant le câble d'alimentation électrique. Nous conseillons en outre d'exclure toute partie de l'appareil pouvant constituer une source de danger, en particulier pour les enfants qui peuvent se servir de l'appareil pour jouer.
21. Ne laissez pas les parties de l'emballage à la portée des enfants car elles constituent une source potentielle de danger.
22. Avant leur utilisation, lavez et essuyez soigneusement tous les accessoires.
23. Ne déplacez pas l'appareil lorsqu'il est en marche.
24. Ne posez rien sur l'appareil quand il est en marche.
25. Ne couvrez pas la vanne située sur le couvercle supérieure.
26. L'appareil émet de la vapeur lors de son fonctionnement. Faites très attention de ne pas vous brûler.
27. Durant le fonctionnement de l'appareil, le couvercle et la surface externe peuvent devenir très chauds.
28. Lorsque vous ouvrez le couvercle, faites très attention de ne pas vous brûler avec la vapeur.

29. N'utilisez pas de cuillères en métal à l'intérieur du récipient.
30. L'appareil ne doit pas être alimenté à travers des timer externes ou avec des installations séparées et commandées à distance.



31. Pour l'élimination correcte du produit aux termes de la Directive Européenne 2009/96/CE, nous vous prions de lire le feuillet qui accompagne le produit.

CONSERVEZ SOIGNEUSEMENT CES INSTRUCTIONS

DESCRIPTION DE L'APPAREIL (Fig. 1)

A	Soupape vapeur	G	Cuillère
B	Poignée ouverture/fermeture couvercle	H	Spatule
C	Couvercle	I	Mélangeur
D	Corps de l'appareil	L	Accessoire cuisson à vapeur
E	Panneau des commandes	M	Récipient
F	Tiroir de récupération de la vapeur d'eau	N	Mesureur

PANNEAU DE COMMANDES (Fig. 2)

1	Touche démarrage fonctionnement (START)	5	Touche variation minutes (MIN) temps de cuisson
2	Touche programmes (MENU) / Touche pour démarrage/arrêt mélangeur	6	Touche variation heures (HR) temps de cuisson
3	Touche manuelle multifonctions	7	Touche sélection température
4	Panneau de sélection programmes de cuisson et afficheur à LED	8	Touche démarrage retardé
		9	Touche interruption/pause (STOP/RESET)

INSTRUCTIONS D'EMPLOI

ATTENTION: Avant d'utiliser l'appareil, il est conseillé de laver toutes les parties amovibles qui entreront en contact avec les aliments, avec de l'eau et un produit vaisselle ordinaire.

Utilisation de l'appareil

- Préparer les aliments à cuire en suivant les recettes.
- Verser les aliments dans le récipient (M).
- Tourner la poignée (B) vers la droite ou vers la gauche et ouvrir le couvercle (C) (Fig. 3).
- Introduire le récipient (M) à l'intérieur du corps de l'appareil (D) (Fig. 4).
- Si la recette à réaliser l'exige, introduire le mélangeur (I) dans l'ouverture située sur la partie interne du couvercle (C) et le tourner vers la gauche jusqu'à ce qu'il se bloque parfaitement (Fig. 5).

- Si on désire procéder avec les programmes à vapeur (n. 9, 13, 20) , il est nécessaire d'introduire à l'intérieur du récipient (M) l'accessoire pour la cuisson à vapeur (Fig. 7).
- En modalité standby, choisir le programme de cuisson désiré, à travers la touche programmes (MENU) (2), ou bien utiliser la fonction manuelle (3). Nous expliquerons ci-avant dans le détail le fonctionnement des touches en objet.

A la fin de la cuisson, l'appareil accède automatiquement à la modalité de maintien de la chaleur selon le programme sélectionné et l'appareil se place en standby après 24 heures (tous les programmes ne prévoient pas le maintien automatique de la chaleur, voir tableau de référence).

ATTENTION:

Si durant la cuisson, il s'avère nécessaire de soulever le couvercle, il faut tourner la poignée (B) vers la droite ou vers la gauche avant de saisir le couvercle. Cette poignée (B) ne doit pas être en correspondance de la soupape vapeur (A) de façon à éviter le risque de brûlures.

Respecter les niveaux MIN et MAX indiqués sur le récipient (M) pour les quantités d'aliments utilisées.

DESCRIPTION DES TOUCHES

Touche programmes (MENU) / Touche pour démarrage/arrêt manuel du mélangeur (2)

En modalité stand-by, frapper la touche MENU (2) en séquence pour sélectionner le programme de cuisson désiré. Par exemple, pour choisir le programme de cuisson n. 3, il faut appuyer 3 fois sur la touche MENU (2). Les programmes disponibles sont 30 au total (Fig. 2).

La touche MENU (2) permet d'actionner/exclure manuellement le mélangeur (1) durant le programme de cuisson.

Touche sélection température (7)

Cette touche permet de régler la température seulement dans le programme manuel: n.30 "MULTIFUNCTION" ou touche MANUELLE (3) placé sur le panneau de commandes.

La température varie de 35°C à 180°C avec des intervalles de temps de 5°C.

Après avoir programmé le temps, il est nécessaire de frapper la touche température plusieurs fois jusqu'à la température désirée. En modalité opératoire dans le programme manuel, en frappant la touche, la température s'affiche pendant 5 secondes. Quand ce temps est écoulé, on revient sur la page vidéo précédente.

Touches variation temps heure (hr) et minutes (min) (5-6)

Si on désire un programme où il est possible de programmer le temps de cuisson, le modifier en frappant les touches "HR" et "MIN" ("HR" se réfère aux heures, avec des intervalles de 1 heure, alors que "MIN" se réfère aux minutes; se référer au tableau pour connaître les intervalles de temps).

Pour modifier les heures (HR), frapper plusieurs fois la touche HR (6) jusqu'au choix des heures désirées.

Pour modifier les minutes (MIN), frapper plusieurs fois la touche MIN (5) jusqu'au choix des minutes désirées.

Les touches en objet (5-6) permettent de modifier aussi les temps de démarrage retardé (voir paragraphe de référence).

Touche manuelle multifonctions (3)

Cette touche permet de programmer le temps et la température en fonction des exigences personnelles, à travers les touches correspondantes. En modalité de standby ou d'inactivité, frapper la touche MANUELLE (3); le voyant lumineux respectif s'allume et l'afficheur visualise le temps à modifier à travers les touches HR (6) et MIN (5). Après avoir choisi le temps de cuisson, sélectionner la touche sélection TEMPERATURE (7) pour choisir la température désirée.

Il est possible d'actionner le mélangeur (I) manuellement à travers la touche (2). A la fin du processus de cuisson, l'appareil accède automatiquement à la modalité de maintien de la chaleur.

Touche démarrage retardé (8)

La touche Démarrage retardé (8) permet de retarder le démarrage du processus de cuisson jusqu'à 24 heures. Après avoir sélectionné le programme dans le menu et avoir programmé éventuellement temps/température, frapper la touche en objet; l'afficheur se met à clignoter. Successivement, programmer le retard à l'aide des poussoirs HR/MIN.

Ex: pour obtenir le démarrage après 12 heures, programmer 12:00. A la fin, frapper la touche démarrage fonctionnement (START) (1) pour procéder.

ATTENTION:

Le produit n'est pas équipé de montre intégrée.

Ne pas laisser les aliments périssables comme la viande, la volaille, le poisson, le fromage et aux produits laitiers, à des températures ambiantes pendant plus de 2 heures (ou pendant plus d'une heure à une température supérieure à environ 32°C). Pour la préparation de ces aliments, ne pas programmer un retard supérieur à 1-2 heures.

Touche démarrage fonctionnement (START) (1)

A travers le poussoir START (1), le programme de cuisson désiré démarre et l'afficheur visualise le compte à rebours du temps.

Touche interruption/pause (STOP/RESET) (9)

Il est possible, à travers la touche (9) de:

- interrompre le programme de cuisson;
- mettre le programme de cuisson en modalité Pause;
- actionner la fonction maintien de la chaleur.

INTERRUPTION: En appuyant sur cette touche (9) pendant 3 secondes, l'appareil se place en stand-by et le programme s'efface.

PAUSE: En appuyant une seule fois sur cette touche, le programme de cuisson se place en position PAUSE, en conservant donc le temps résiduel.

La modalité PAUSE est utile pour mélanger les aliments avec la spatule (H) ou pour ajouter des ingrédients avec la cuillère (G), après avoir ouvert le couvercle (C) (Fig. 6-8).

Pour quitter la modalité PAUSE, frapper de nouveau la touche (9): la machine reprend à partir du temps résiduel.

MAINTIEN DE LA CHALEUR: En modalité stand-by, si on frappe la touche en objet (9), le produit se positionne en modalité MAINTIEN CHALEUR pendant 24 heures et l'afficheur visualise les minutes

écoulées depuis l'actionnement de cette modalité.

Exemple: si la valeur affichée est 0:30, cela signifie que 30 minutes se sont écoulées depuis l'actionnement de cette fonction. Pour revenir sur la modalité stand-by et interrompre la modalité MAINTIEN CHALEUR, frapper de nouveau la touche (9).

TEMPERATURE ET INTERVALLE DE TEMPS POUR CHAQUE PROGRAMME

Programme	Temps pré-programmé	Réglage temps	Intervalle	Mélangeur automatique	Température	Maintien au chaud
1 Latte bollito/boiled milk	10 min.	-	-		120°C	
2 Risotto	20 min.	-	-	✓	110°C	✓
3 Torta/cake	5 min.	5 min. - 3 heures	5 min.		135°C	
4 Stufato/stew	2 heures	1 heure - 3 heures	30 min.	✓ intermi - tent toutes les 2 minutes	120°C	✓
5 Bollire/boil	5 min.	5 min. - 2 heures	5 min.		180°C	
6 Soffritto / brown	3 min.	3 min. - 20 min.	1 min.	✓	120°C	
7 Legumi/ legumes	5 min.	5 min. - 2 heures	5 min.		100°C	
8 Defrost	10 min.	10 min. - 2 heures	10 min.		25°C	
9 Vapore verdure /steam vegetable	15 min.	-	-		100°C	✓
10 Poche'	10 min.	-	-		110°C	
11 Fusione cioccolato/melt chocolate	1 min.	1 min.-20 min.	1 min.	✓	35°C	
12 Riscaldamento/heating	5 min.	5 min. - 2 heures	5 min.		90°C	✓
13 Vapore pesce/steam fish	5 min.	-	-		100°C	✓
14 Pizza	20 min.	20 min. - 1 heure	5 min.		140°C	
15 Slow cooking	30 min.	30 min. - 8 heures	10 min.		80°C	✓
16 Formaggio/cheese	60 min.	-	-		37°C	
17 Marmellata/jam	40 min.	-	-	✓	180°C	
18 Zuppa/soup	5 min.	5 min. - 2 heures	5 min.	✓	110°C	✓
19 Fonduta /fondue	10 min.	-	-	✓	70°C	
20 Vapore carne /steam meat	20 min.	-	-		100°C	✓
21 Yogurt	8 heures	-	-		39°C	
22 Sterilization	30 min.	-	-		180°C	
23 Lievitazione /leavening	30 min.	30 min.-3 heures	15 min.		35°C	
24 Pane /bread	30 min.	30 min. - 2 heures	15 min.		135°C	

Programme	Temps pré-programmé	Réglage temps	Intervalle	Mélangeur automatique	Température	Maintien au chaud
25 Polenta	45 min.	-	-	✓	100°C	✓
26 Fritto /fried	5 min.	5 min. - 1 heure	5 min.		180°C	
27 Pilaf	20 min.	-	-		135°C	✓
28 Barbecue	5 min.	5 min. - 8 heures	5 min.		160°C	
29 Crema pasticcera /custard	3 min.	-	-	✓	120°C	
30 Multifunction	5 min.	5 min. - 12 heures	5 min.		35°C-180°C (réglable avec des intervalles de 5°C)	✓

NETTOYAGE DE L'APPAREIL

ATTENTION: Vérifier que l'appareil soit éteint et que la fiche soit débranchée de la prise avant de procéder au démontage de l'appareil.

- Pour le nettoyage du corps de l'appareil (D) utilisez toujours un chiffon propre et souple.
- Tous les composants peuvent être nettoyés avec de l'eau chaude et un produit vaisselle ordinaire. Pour le nettoyage de la soupape (A), il suffit de soulever le bord et de l'extraire (Fig. 9).
- Laver le récipient (M) avec du produit vaisselle et une éponge et rincer.

ATTENTION:

Pour simplifier le nettoyage, après l'usage de l'appareil, laisser les composants dans de l'eau chaude avec un peu de produit vaisselle pendant 10 minutes.

En cas de déformation du récipient ou si le revêtement anti-adhérent est abîmé, achetez-en un nouveau auprès du revendeur le plus proche et effectuer le remplacement. Ne pas utiliser des casseroles d'autres produits similaires.

Ne pas nettoyer le récipient avec des poudres ou des pailles de fer ou en nylon abrasives. Nettoyer la casserole en utilisant une éponge. Éviter de la heurter ou de la rayer.

LISTE ERREURS

Erreur	Cause	Actions
E0	cette alarme apparaît en cas d'extraction du récipient	introduire correctement le récipient dans l'appareil pour l'utilisation.
E1	circuit capteur inférieur défectueux Le capteur inférieur relève la température inférieure à -15°C	éteindre immédiatement l'appareil et le laisser refroidir. Si le problème persiste et que l'icône d'erreur ne disparaît pas, il est possible qu'une panne du circuit de réchauffement se soit vérifiée; contacter le centre d'assistance.
E2	circuit capteur supérieur défectueux Le capteur supérieur relève la température inférieure à -15°C	
E3	court circuit capteur supérieur Le capteur inférieur relève la température supérieure à 190°C	
E4	court circuit capteur supérieur Le capteur supérieur relève la température supérieure à 190°C	

WICHTIGE HINWEISE


VOR GEBRAUCH BITTE DIESE ANLEITUNG LESEN

Beim Gebrauch von Elektrogeräten sind einige Vorsichtsmaßnahmen zu treffen:

1. Vergewissern Sie sich, dass die Netzspannung mit der Gerätespannung übereinstimmt.
2. Das am Stromnetz angeschlossene Gerät niemals unbeaufsichtigt lassen; die Stromzuführung des Geräts nach jedem Gebrauch unterbrechen.
3. Gerät nicht auf oder an Wärmequellen abstellen.
4. Gerät beim Gebrauch auf eine waagerechte und solide Fläche stellen.
5. Gerät keinen Witterungseinflüssen (Regen, Sonne, usw.) aussetzen.
6. Das Stromkabel darf nicht mit heißen Flächen in Berührung kommen.
7. Dieses Gerät darf von Kindern ab 8 Jahren benutzt werden. Personen mit eingeschränkten körperlichen, sensorischen oder geistigen Fähigkeiten bzw. ohne Erfahrung und Kenntnis des Geräts dürfen es nur unter Aufsicht einer für ihre Sicherheit verantwortlichen Person verwenden oder sie müssen in den sicheren Gebrauch des Geräts eingewiesen und über die Risiken informiert werden, die damit verbunden sind. Reinigung und Instandhaltung dürfen nicht von Kindern unter 8 Jahren ausgeführt werden, und auch dann nur unter Aufsicht eines Erwachsenen.
8. Das Gerät und sein Kabel aus der Reichweite von Kindern unter 8 Jahren fernhalten.
9. Das Gehäuse, den Stecker und das Stromkabel des Geräts keinesfalls in Wasser oder sonstige Flüssigkeiten tauchen. Verwenden Sie zur Reinigung ein feuchtes Tuch.
10. Auch wenn das Gerät nicht in Betrieb ist, ziehen sie den Netzstecker aus der Dose, bevor Sie die einzelnen Teile einsetzen oder die Reinigung vornehmen.
11. Vergewissern Sie sich immer, dass Ihre Hände trocken sind, bevor Sie die Schalter am Gerät benutzen oder einstellen, oder bevor Sie den Stecker und die Versorgungsanschlüsse berühren.
12. Direkt am Stecker ziehen, um diesen aus der Wandsteckdose zu führen. Niemals am Kabel ziehen.
13. Das Gerät nicht verwenden, falls das Kabel oder der Stecker beschädigt sind oder das Gerät selbst defekt ist. Um jedes Risiko zu vermeiden dürfen Reparaturen jeglicher Art, einschließlich des Austauschs des Stromkabels, nur vom Ariete- Kundendienst bzw. von Ariete zugelassenen Fachleuten ausgeführt werden.

14. Bei Verwendung von Verlängerungskabeln müssen diese für die Leistung des Geräts geeignet sein, um Gefahren für den Benutzer und die Sicherheit der Umgebung zu vermeiden, in der gearbeitet wird. Nicht geeignete Verlängerungskabel können zu Funktionsstörungen führen.
15. Das Kabel nicht an Stellen überhängen lassen, wo es von Kindern gepackt werden könnte.
16. Verwenden Sie ausschließlich originale, vom Hersteller genehmigte Ersatz- und Zubehörteile, um die Sicherheit Ihres Geräts nicht zu beeinträchtigen.
17. Das Gerät ist **AUSSCHLIEßLICH FÜR DEN HASUSGEBRAUCH** und nicht für Handels- oder Industriezwecke bestimmt.
18. Dieses Gerät ist konform mit den Richtlinien 2006/95/EG und EMV 2004/108/EG, sowie mit der EG- Verordnung Nr. 1935/2004 vom 27.10.2004 bezüglich der Materialien, die mit Lebensmitteln in Berührung kommen.
19. Eventuelle Abänderungen an diesem Produkt, die nicht ausdrücklich vom Hersteller genehmigt wurden, können die Sicherheit und Garantie seines Einsatzes durch den Bediener aufheben.
20. Falls dieses Gerät entsorgt werden soll, ist sein Stromkabel abzuschneiden, so dass es nicht mehr funktionstüchtig ist. Darüber hinaus sind all die Geräteteile unschädlich zu machen, die vor allem für Kinder, die das Gerät als Spielzeug verwenden könnten, eine Gefahr darstellen.
21. Die Verpackungsteile nicht in Reichweite von Kindern lassen. Sie stellen eine potentielle Gefahr dar.
22. Vor dem Gebrauch alle Zubehörteile sorgfältig waschen und trocknen.
23. Das Gerät nicht transportieren, während es in Betrieb ist.
24. Nichts auf das Gerät stellen, während es in Betrieb ist.
25. Das Dampfventil auf dem Deckel nicht bedecken.
26. Das Gerät gibt während des Betriebs Dampf ab. Daher vorsichtig sein, um Verbrühungen zu vermeiden.
27. Während des Betriebs können der Deckel und die Außenfläche des Geräts sehr heiß werden.
28. Wenn der Deckel geöffnet wird, vorsichtig sein, um Verbrühungen durch austretenden Dampf zu vermeiden.
29. Keine Metall-Löffel ins Innere des Behälters einführen.
30. Das Gerät darf nicht über externe Timer oder separate, ferngesteuerte Anlagen gespeist werden



31.  Zur korrekten Entsorgung des Produkts gemäß Europa-Richtlinie 2009/96/EG bitte das beiliegende Informationsblatt lesen.

ANLEITUNG AUFBEWAHREN

BESCHREIBUNG DES GERÄTS (Abb. 1)

A	Dampfventil	G	Löffel
B	Griff für Öffnen/Schließen Deckel	H	Spatel
C	Deckel	I	Rührer
D	Gerätekörper	L	Zubehör für Dampfgaren
E	Bedienfeld	M	Behälter
F	Wasserauffangschale für Dampfbetrieb	N	Messbecher

BEDIENFELD (Abb. 2)

1	Einschalttaste (START)	5	Einstelltaste Kochdauer Minuten (MIN)
2	Programmtaste (MENÜ) / Taste für manuelles Ein-/Ausschalten des Rührers	6	Einstelltaste Kochdauer Stunden (HR)
3	Multifunktions-Taste Handbetrieb	7	Einstelltaste Temperatur
4	Auswahlfeld Kochprogramme und LED-Display	8	Taste für zeitgesteuerten Start
		9	Abschalt-/Pausentaste (STOP/RESET)

BETRIEBSANLEITUNG

ACHTUNG: *Bevor das Gerät benutzt wird, empfiehlt es sich, alle abnehmbaren Teile, die mit den Speisen in Berührung kommen, mit Wasser und normalem Spülmittel zu waschen.*

Verwendung des Geräts

- Die zu garenden Speisen nach Rezept vorbereiten
- Die Speisen in den Behälter (M) geben
- Den Griff (B) im Uhrzeigersinn drehen und den Deckel (C) öffnen (Abb. 3)
- Den Behälter (M) in den Körper des Geräts (D) einsetzen (Abb. 4)
- Sofern das Rezept dies erfordert, den Rührer (I) in die entsprechende Öffnung auf der Innenseite des Deckels (C) einsetzen und gegen den Uhrzeigersinn drehen, bis er eingerastet ist (Abb. 5).
- Sofern mit Dampf gegart werden soll (Programme Nr. 9, 13, 20), muss das Zubehör für Dampfgaren in den Behälter (M) eingesetzt werden (Abb. 7).
- Im Standby-Zustand das gewünschte Garprogramm anhand der Programmtasten (MENÜ) (2) wählen oder die manuelle Funktion verwenden (3). Nachstehend ist die Funktion der genannten Tasten näher erläutert.

Am Ende der Garzeit schaltet das Gerät je nach gewähltem Programm automatisch auf Warmhaltebetrieb um und wird nach 24 Std. abgeschaltet (das automatische Warmhalten ist nicht in allen Programmen vorgesehen, siehe nachstehende Tabelle).

ACHTUNG:

Sollte es während des Garens notwendig sein, den Deckel abzuheben, muss der Griff (B) vor dem Anfassen im Uhrzeigersinn oder gegen den Uhrzeigersinn gedreht werden. Der Griff (B) darf sich nicht im Bereich des Dampfventils (A) befinden, da sonst die Gefahr besteht, sich Verbrennungen/Verbrühungen zuzuziehen.

Die im Behälter (M) markierten Füllmengen Min und MAX einhalten.

BESCHREIBUNG DER TASTEN**Programm taste (MENÜ) / Taste für manuelles Ein-/Ausschalten des Rührers (2)**

Im Standby-Zustand die Taste MENÜ (2) taste drücken, um das gewünschte Programm auszuwählen. Zur Wahl des Programms Nr. 3 ist beispielsweise 3 Mal die Taste MENÜ (2) zu drücken. Insgesamt stehen 30 verschiedene Garprogramme zur Verfügung (Abb. 2).

Anhand der Taste MENÜ (2) kann auch der Rührer während des Garprogramms von Hand ein- und ausgeschaltet werden.

Temperaturwahl taste (7)

Diese Taste gestattet die Einstellung der Temperatur nur im manuellen Programm Nr. 30 "MULTIFUNCTION" oder nach Betätigung der Taste HAND (3) am Bedienfeld.

Die Temperatur kann in Stufen von 5° zwischen 35°C und 180°C eingestellt werden.

Nach Einstellung der Zeit muss die Temperatur-Einstelltaste mehrmals gedrückt werden, bis der gewünschte Wert erreicht ist. Im Handbetrieb wird die Temperatur bei Betätigung der Taste 5 Sekunden lang angezeigt. Danach wird auf die normale Anzeige zurückgeschaltet.

Zeit-Einstell tasten Stunden (hr) und Minuten (Min) (5-6)

Wenn ein Garprogramm gewählt wird, das die Einstellung der Zeit gestattet, erfolgt dies durch Drücken der Tasten "HR" und "Min" ("HR" für Stunden, in Stufen von je 1 Stunde, "Min" für Minuten. Die Zeitintervalle sind in der entsprechenden Tabelle angegeben).

Zum Ändern der Stunden (HR), mehrmals die Taste HR (6) drücken, bis der gewünschte Wert erreicht ist.

Zum Ändern der Minuten (Min), mehrmals die Taste Min (5) drücken, bis der gewünschte Wert erreicht ist.

Anhand der genannten Tasten (5-6) kann auch die Zeit für das verzögerte Einschalten eingestellt werden (siehe entsprechenden Abschnitt).

Manuelle Multifunktions-Taste (3)

Diese Taste gestattet die Einstellung der Zeit und der Temperatur nach Bedarf anhand der jeweiligen Tasten. Im Standby-Betrieb oder bei ausgeschaltetem Gerät die Taste HAND (3) drücken. Danach leuchtet die zugehörige Kontrolllampe auf und das Display zeigt die Zeit an, die anhand der Tasten HR (6) und Min (5) eingestellt werden kann. Nach erfolgter Einstellung der Zeit, die Wahl taste TEMPERATUR (7) betätigen und die gewünschte Temperatur einstellen.

Anhand der Taste (2) kann der Rührer (I) von Hand eingeschaltet werden. Am Ende des Garvorgangs schaltet das Gerät automatisch auf die Warmhaltefunktion um.

Zeitverzögerte Starttaste (8)

Die zeitverzögerte Starttaste (8) gestattet es, den Beginn des Garvorgangs um bis zu 24 Stunden zu verschieben. Nachdem das gewünschte Programm im Menü ausgewählt und eventuell die Zeit und die Temperatur eingestellt wurden, die genannte Taste drücken. Das Display beginnt zu blinken. Nun ist anhand der Tasten HR/Min die gewünschte Zeitverzögerung einzustellen. Beispiel: wenn das Gerät nach 12 Stunden gestartet werden soll, ist 12:00 einzustellen. Danach die Zeitverzögerte Starttaste (1) drücken, um den Ablauf zu starten.

ACHTUNG:

Das Gerät hat keine eingebaute Uhr

Verderbliche Nahrungsmittel wie Fleisch, Geflügel, Fisch und Käseprodukte nicht länger als 2 Stunden bei Umgebungstemperatur im Gerät lassen (bei Temperaturen über ca. 32°C nicht länger als eine Stunde). Für die Zubereitung der genannten Lebensmittel sollte daher die Einschaltverzögerung nicht über 1-2 Stunden liegen.

START-Taste (1)

Anhand der START-Taste (1) wird das gewünschte Garprogramm gestartet und am Display werden die Minuten rückwärts gezählt.

STOPP-/PAUSE-Taste (STOP/RESET) (9)

Die Taste (9) gestattet:

- den Abbruch des Garprogramms
- die zeitweilige Unterbrechung (Pause) des Garprogramms
- das Einschalten der Warmhaltefunktion

ABBRUCH: Wenn die Taste (9) 3 Sekunden lang gedrückt gehalten wird, schaltet das Gerät auf Standby und das Programm wird gelöscht

PAUSE: Wenn diese Taste einmal gedrückt wird, schaltet das Garprogramm auf PAUSE. Die restliche Zeit bleibt gespeichert.

Die Funktion PAUSE ist dienlich, wenn die Nahrungsmittel mit dem Spatel (H) gewendet oder wenn weitere Zutaten anhand des Löffels (G) zugegeben werden sollen, nachdem der Deckel (C) geöffnet wurde (Abb. 6-8).

Zum Verlassen der PAUSEN- Funktion nochmals die gleiche Taste (9) drücken. Die Maschine läuft dann für die Dauer der gespeicherten Rest-Zeit weiter.

WARMHALTEN: Wenn im Standby-Betrieb diese Taste (9) gedrückt wird, schaltet das Gerät für die Dauer von 24 Std. auf WARMHALTEN um und das Display zeigt die abgelaufene Zeit seit Aktivierung dieser Betriebsart an.

Beispiel: wenn 30 angezeigt wird, bedeutet dies, dass seit dem Einschalten dieser Funktion 30 Minuten vergangen sind. Um wieder auf Standby zurückzuschalten und somit den WARMHALTEBETRIEB zu unterbrechen, nochmals die Taste (9) drücken.

TEMPERATUR UND ZEITINTERVALL DER EINZELNEN PROGRAMME

Programm	Voreingestellte Zeit	Zeit-Einstellung	Intervall	Autom. Rührer	Temperatur	Warmhalten
1 Latte bollito/boiled milk	10 Min.	-	-		120°C	
2 Risotto	20 Min.	-	-	✓	110°C	✓
3 Torta/cake	5 Min.	5 Min. - 3 Std	5 Min.		135°C	
4 Stufato/stew	2 Std	1 Std - 3 Std	30 Min.	✓ intermi - tierend alle 2 Minuten	120°C	✓
5 Bollire/boil	5 Min.	5 Min. - 2 Std	5 Min.		180°C	
6 Soffritto / brown	3 Min.	3 Min. - 20 Min.	1 Min.	✓	120°C	
7 Legumi/ legumes	5 Min.	5 Min. - 2 Std	5 Min.		100°C	
8 Defrost	10 Min.	10 Min. - 2 Std	10 Min.		25°C	
9 Vapore verdure /steam vegetable	15 Min.	-	-		100°C	✓
10 Poche'	10 Min.	-	-		110°C	
11 Fusione cioccolato/melt chocolate	1 Min.	1 Min.-20 Min.	1 Min.	✓	35°C	
12 Riscaldamento/heating	5 Min.	5 Min. - 2 Std	5 Min.		90°C	✓
13 Vapore pesce/steam fish	5 Min.	-	-		100°C	✓
14 Pizza	20 Min.	20 Min. - 1 Std	5 Min.		140°C	
15 Slow cooking	30 Min.	30 Min. - 8 Std	10 Min.		80°C	✓
16 Formaggio/cheese	60 Min.	-	-		37°C	
17 Marmellata/jam	40 Min.	-	-	✓	180°C	
18 Zuppa/soup	5 Min.	5 Min. - 2 Std	5 Min.	✓	110°C	✓
19 Fonduta /fondue	10 Min.	-	-	✓	70°C	
20 Vapore carne /steam meat	20 Min.	-	-		100°C	✓
21 Yogurt	8 Std	-	-		39°C	
22 Sterilization	30 Min.	-	-		180°C	
23 Lievitazione /leavening	30 Min.	30 Min.-3 Std	15 Min.		35°C	
24 Pane /bread	30 Min.	30 Min. - 2 Std	15 Min.		135°C	
25 Polenta	45 Min.	-	-	✓	100°C	✓
26 Fritto /fried	5 Min.	5 Min. - 1 Std	5 Min.		180°C	
27 Pilaf	20 Min.	-	-		135°C	✓
28 Barbecue	5 Min.	5 Min. - 8 Std	5 Min.		160°C	
29 Crema pasticcera /custard	3 Min.	-	-	✓	120°C	
30 Multifunction	5 Min.	5 Min. - 12 Std	5 Min.		35°C-180°C (einstellbar in Stufen von 5°C)	✓

REINIGUNG DES GERÄTS

ACHTUNG: vor dem Zerlegen sicherstellen, dass das Gerät abgeschaltet und von der Stromversorgung getrennt ist.

- Zur Reinigung des Gerätegehäuse (D) nur ein sauberes, weiches Tuch verwenden.
- Alle Einzelteile können mit warmem Wasser und beliebigem Spülmittel gewaschen werden. Zur Reinigung des Ventils (A) muss es nur vom Rand abgehoben und entfernt werden (Abb.9).
- Den Behälter (M) mit einem Schwamm und Spülmittel reinigen und nachspülen.

ACHTUNG:

Um das Reinigen zu erleichtern, empfiehlt es sich, die Einzelteile nach dem Gebrauch 10 Minuten lang in warmes Wasser mit etwas Spülmittel zu legen.

Sollte sich der Behälter verformen oder die Antihafbeschichtung beschädigt sein, kann beim nächstgelegenen Vertragshändler ein neuer Ersatzbehälter erworben werden. Keinesfalls den Behälter von vergleichbaren Küchengeräten verwenden.

Den Behälter nicht mit Scheuerpulver oder Stahlwolle- oder Nylontopfkratzern reinigen. Dazu nur einen Schwamm verwenden. Es muss darauf geachtet werden, dass der Behälter nicht gestoßen oder zerkratzt wird.

FEHLERLISTE

Fehler	Ursache	Abhilfe
E0	Dieser Fehler wird gemeldet, wenn der Behälter aus dem Gerät genommen wird	Den Behälter vor dem Betrieb richtig in das Gerät einsetzen.
E1	Schaltkreis des unteren Sensors defekt. Der untere Sensor meldet eine Temperatur unter -15°C.	Das Gerät sofort abschalten und abkühlen lassen. Sollte die Störung bestehen bleiben und das Fehlersymbol nicht verschwinden, ist möglicherweise eine Störung im Heizkreis aufgetreten. In diesem Fall Kontakt mit dem Kundendienst aufnehmen.
E2	Schaltkreis des oberen Sensors defekt Der obere Sensor meldet eine Temperatur unter -15°C.	
E3	Kurzschluss des unteren Sensors Der untere Sensor meldet eine Temperatur über 190°C.	
E4	Kurzschluss des oberen Sensors. Der obere Sensor meldet eine Temperatur über 190°C.	

ADVERTENCIAS IMPORTANTES

LEER ESTAS INSTRUCCIONES ANTES DEL EMPLEO

Cuando se usan aparatos eléctricos es necesario tomar algunas precauciones, entre las cuales:

1. Cerciorarse que el voltaje eléctrico del aparato corresponda al de vuestra red eléctrica.
2. No dejar el aparato sin vigilar cuando esté conectado a la red eléctrica; desconectarlo después de cada empleo.
3. No colocar el aparato sobre o en proximidad de fuentes de calor.
4. Durante el uso situar el aparato sobre una superficie horizontal estable.
5. No dejar el aparato expuesto a agentes atmosféricos (lluvia, sol, etc.).
6. Controlar que el cable eléctrico no toque superficies calientes.
7. Este aparato lo pueden usar niños a partir de 8 años; las personas con capacidades físicas, sensoriales o mentales reducidas o sin experiencia y conocimiento del aparato o bien a las que no se hayan dado instrucciones relativas al empleo tendrán que someterse a la supervisión por parte de una persona responsable de su seguridad o bien tendrán que ser instruidas de manera adecuada sobre cómo usar dicho aparato con seguridad y sobre los riesgos derivados del uso del mismo. A los niños está prohibido jugar con el aparato. Las operaciones de limpieza y de mantenimiento no se pueden efectuar por niños a no ser que tengan más de 8 años y en cualquier caso bajo vigilancia de un adulto.
8. Mantener el aparato y su cable fuera del alcance de niños de edad inferior a 8 años.
9. No sumergir nunca el cuerpo del producto, el enchufe y el cable eléctrico en el agua o en otros líquidos, usar un paño húmedo para limpiarlos.
10. Incluso cuando el aparato no esté en marcha, hay que desconectar el enchufe de la toma de corriente eléctrica antes de acoplar o quitar las partes individuales o antes de efectuar la limpieza.
11. Asegurarse de tener siempre las manos bien secas antes de utilizar o de regular los interruptores situados en el aparato o antes de tocar el enchufe y las conexiones de alimentación.
12. Para desenchufar, coger directamente el enchufe y desconectarlo de la toma de la pared. No desenchufar estirando del cable.
13. No usar el aparato si el cable eléctrico o el enchufe estuvieran dañados o si el mismo aparato resultara defectuoso; todas las reparaciones, incluida la sustitución

- del cable de alimentación, se tienen que efectuar sólo por el centro de asistencia Ariete o por técnicos autorizados Ariete, para prevenir cualquier riesgo.
14. En caso de empleo de prolongaciones eléctricas, éstas últimas tienen que ser adecuadas a la potencia del aparato, para evitar peligros al operador y para la seguridad del ambiente donde se trabaja. Las prolongaciones no adecuadas pueden provocar anomalías de funcionamiento.
 15. No dejar el cable colgando en un lugar donde lo pudiera coger un niño.
 16. Para no poner en peligro la seguridad del aparato, utilizar sólo partes de recambio y accesorios originales, aprobados por el fabricante.
 17. El aparato ha sido proyectado SÓLO PARA EMPLEO DOMÉSTICO y no tiene que ser destinado a uso comercial o industrial.
 18. Este aparato cumple con la directiva 2006/95/EC y EMC 2004/108/EC, y el reglamento (EC) N° 1935/2004 del 27/10/2004 sobre materiales en contacto con alimentos.
 19. Eventuales modificaciones a este producto, no autorizadas expresamente por el fabricante pueden comportar el vencimiento de la seguridad y de la garantía de su empleo por parte del usuario.
 20. Cuando decida deshacerse de este aparato, aconsejamos inhabilitarlo cortando el cable de alimentación. Se recomienda además hacer inocuas aquellas partes del aparato que pudieran constituir un peligro, especialmente para los niños que podrían utilizar el aparato para sus juegos.
 21. Los elementos del embalaje no se tienen que dejar al alcance de los niños ya que constituyen fuentes potenciales de peligro.
 22. Antes de usar el aparato lave y seque atentamente todos los accesorios.
 23. No transporte el aparato cuando esté en funcionamiento.
 24. No ponga nada encima del aparato cuando esté en funcionamiento.
 25. No cubra la válvula de vapor situada en la tapa superior.
 26. El aparato emite vapor durante el funcionamiento. Preste atención para evitar quemaduras.
 27. Durante el funcionamiento, la tapa y la superficie exterior del aparato podrían ponerse muy calientes.
 28. Cuando se abre la tapa, preste atención para evitar quemarse con el vapor.
 29. No use cucharas de metal dentro del recipiente.
 30. El aparato no se alimenta mediante temporizadores externos o con sistemas separados controlados a distancia.



31. Para la correcta eliminación del producto según la Directiva Europea 2009/96/CE se ruega leer el correspondiente documento anexo al producto.

GUARDAR ESTAS INSTRUCCIONES

DESCRIPCIÓN DEL APARATO (Fig. 1)

A	Válvula de vapor	G	Cuchara
B	Manilla para apertura/cierre de la tapa	H	Espátula
C	Tapa	I	Pala mezcladora
D	Cuerpo del aparato	L	Accesorio cocción a vapor
E	Panel de mandos	M	Recipiente
F	Cajón para recoger el vapor de agua	N	Medidor

PANEL DE MANDOS (Fig. 2)

1	Tecla de puesta en marcha del funcionamiento (START)	5	Tecla variación de minutos (MIN) tiempo de cocción
2	Tecla de programas (MENU) / Tecla para activar/desactivar de modo manual la pala mezcladora	6	Tecla variación de horas (HR) tiempo de cocción
3	Tecla manual multifunción	7	Tecla de selección de la temperatura
4	Panel de selección de programas para cocinar y pantalla LED	8	Tecla de puesta en marcha retardada
		9	Tecla de interrupción/pausa (STOP/RESET)

INSTRUCCIONES DE USO

ATENCIÓN: Antes de usar el aparato se aconseja lavar con agua y jabón para platos todas las partes desmontables que entrarán en contacto con los alimentos.

Uso del aparato

- Prepare el alimento por cocinar siguiendo las recetas.
- Introduzca el alimento en el recipiente (M).
- Gire la manilla (B) hacia la derecha o izquierda y abra la tapa (C) (Fig. 3).
- Introduzca el recipiente (M) dentro del cuerpo del aparato (D) (Fig. 4).
- Si fuera necesaria para la receta por realizar, introduzca la pala mezcladora (I) en el orificio correspondiente en el parte interna de la tapa (C) y gírela hacia la izquierda hasta que quede completamente bloqueada (Fig. 5).
- Si deseara utilizar programas con vapor (n.º 9, 13, 20...), es necesario introducir dentro del recipiente (M) el accesorio correspondiente para la cocción a vapor (Fig. 7).
- En el modo standby, elija el programa para cocinar deseado, mediante la tecla programas (MENU) (2), o utilice la función manual (3). A continuación se explicará de manera detallada el funcionamiento y las teclas en cuestión.

Al final de la cocción, el aparato continuará automáticamente con el modo de mantenimiento del calor según el programa seleccionado y el aparato se pondrá en standby después de 24 horas (no todos los programas prevén mantenimiento automático del calor, consulte la tabla de referencia).

ATENCIÓN:

Si durante la cocción fuera necesario levantar la tapa, la manilla correspondiente (B) se debe girar hacia la derecha o izquierda antes de fijarla. Dicha manilla (B) no debe corresponder con la válvula de vapor (A), para evitar posibles quemaduras/abrasiones.

Respete los niveles MIN y MAX indicados en el recipiente (M) para las cantidades del alimento utilizadas.

DESCRIPCIÓN DE LAS TECLAS

Tecla programas (MENU) / Tecla para activar/desactivar de manera manual la pala mezcladora (2)

En el modo stand-by, presione la tecla MENU (2) en secuencia para seleccionar el programa deseado. Por ejemplo, para elegir el programa de cocción n.º 3, es necesario presionar 3 veces la tecla MENU (2). Los programas disponibles son 30 en total (Fig. 2).

Con la tecla MENU (2) también se puede activar/desactivar de modo manual la pala mezcladora (1) durante el programa de cocción.

Tecla selección temperatura (7)

Dicha tecla permite regular la temperatura solo en el programa manual: n.º 30 "MULTIFUNCTION" (MULTIFUNCIÓN) o tecla MANUAL (3) en el panel de mandos.

La temperatura varía de 35 °C a 180 °C a intervalos de tiempo de 5 °C.

Después de haber configurado el tiempo, es necesario presionar la tecla temperatura varias veces hasta llegar a la selección deseada. En el modo operativo del programa manual, presionando la tecla, la temperatura se muestra durante 5 segundos. Transcurrido este tiempo, se vuelve a la pantalla anterior.

Teclas de variación de tiempo horas (hr) y minutos (min) (5-6)

Si se deseara un programa en el que fuera posible configurar el tiempo de cocción, modifíquelo presionando las teclas "HR" y "MIN" ("HR" se refiere a las horas, con intervalos de 1 hora, mientras que "MIN" se refiere a los minutos; tome como referencia la tabla correspondiente para conocer los intervalos de tiempo).

Para modificar las horas (HR), presione varias veces la tecla HR (6) hasta seleccionar las horas deseadas.

Para modificar los minutos (MIN), presione varias veces la tecla MIN (5) hasta elegir los minutos deseados.

Mediante las teclas en cuestión (5-6) se pueden modificar también los tiempos de puesta en marcha retardada (consulte el apartado de referencia).

Tecla manual multifunción (3)

Dicha tecla permite configurar el tiempo y la temperatura según las propias necesidades, mediante

las teclas correspondientes. En el modo standby o inactivo, presione la tecla MANUAL (3); se encenderá el piloto correspondiente y la pantalla mostrará el tiempo por modificar mediante las teclas HR (6) y MIN (5). Después de haber elegido el tiempo de cocción, seleccione la tecla selección TEMPERATURA (7) para elegir aquella deseada.

Se puede activar la pala mezcladora (I) manualmente mediante la tecla (2). Al final del proceso de cocción el aparato automáticamente entrará en el modo de mantenimiento del calor.

Tecla de puesta en marcha retardada (8)

La tecla de puesta en marcha retardada (8) permite posponer/retardar la puesta en marcha del proceso de cocción hasta 24 horas. Después de haber seleccionado el programa desde el menú y haber configurado el tiempo/temperatura, presione la tecla en cuestión; la pantalla empezará a parpadear. A continuación, configure el retardo con los botones HR/MIN.

Ej.: para la puesta en marcha después de 12 horas, teclee 12:00. Al final, presione la tecla puesta en marcha del funcionamiento (START) (1) para proceder.

ATENCIÓN:

El producto no tiene reloj integrado.

No deje los alimentos perecederos, come carne, aves, pescado, queso y alimentos lácteos, a temperatura ambiente durante más de 2 horas (o más de una hora a una temperatura ambiente superior a 32 °C aproximadamente). Para la preparación de dicho alimento, no configure un retraso superior a 1-2 horas.

Tecla de puesta en marcha del funcionamiento (START) (1)

Mediante el botón START (1) se pondrá en marcha el programa de cocción deseado y en la pantalla aparecerá el tiempo residual con el transcurso de los minutos.

Tecla interrupción/pausa (STOP/RESET) (9)

Mediante la tecla (9) se puede:

- interrumpir el programa de cocción;
- poner en el modo pausa el programa de cocción;
- activar la función de mantenimiento del calor.

INTERRUPCIÓN: Manteniendo presionada durante 3 segundos dicha tecla (9), el aparato se pone en standby (inactivo) y el programa se anula.

PAUSA: Presionando solo una vez esta tecla el programa de cocción se pondrá en modalidad PAUSA, manteniendo por lo tanto el tiempo residual.

La modalidad PAUSA es útil para mezclar el alimento con la espátula (H) o añadir ingredientes con la cuchara correspondiente (G), después de haber abierto la tapa (C) (Fig. 6-8).

Para salir del modo PAUSA presione de nuevo la tecla en cuestión (9), la máquina volverá a iniciar a partir del tiempo restante.

MANTENIMIENTO CALORE (MANTENIMIENTO CALOR): En el modo stand by, si se presiona la tecla en cuestión (9), el producto entra en el modo MANTENIMIENTO CALORE (MANTENIMIENTO CALOR) durante 24 horas, y la pantalla mostrará los minutos transcurridos a partir de la activación de esta modalidad.

Ejemplo: si el valor mostrado es 0:30, significa que han transcurrido 30 minutos a partir de la activación de dicha función. Para volver al modo stand by e interrumpir el modo MANTENIMIENTO CALORE (MANTENIMIENTO CALOR) presione de nuevo la tecla (9).

TEMPERATURA E INTERVALO DE TIEMPO PARA CADA PROGRAMA

Programa	Tiempo predeterminado	Regulación del tiempo	Intervalo	Pala mezcladora automática	Temperatura	Mantenimiento del calor
1 Latte bollito/boiled milk	10 min.	-	-		120°C	
2 Risotto	20 min.	-	-	✓	110°C	✓
3 Torta/cake	5 min.	5 min. - 3 horas	5 min.		135°C	
4 Stufato/stew	2 horas	1 ora - 3 horas	30 min.	✓ intermitente cada 2 minutos	120°C	✓
5 Bollire/boil	5 min.	5 min. - 2 horas	5 min.		180°C	
6 Soffritto / brown	3 min.	3 min. - 20 min.	1 min.	✓	120°C	
7 Legumi/ legumes	5 min.	5 min. - 2 horas	5 min.		100°C	
8 Defrost	10 min.	10 min. - 2 horas	10 min.		25°C	
9 Vapore verdure /steam vegetable	15 min.	-	-		100°C	✓
10 Poche'	10 min.	-	-		110°C	
11 Fusione cioccolato/melt chocolate	1 min.	1 min.-20 min.	1 min.	✓	35°C	
12 Riscaldamento/heating	5 min.	5 min. - 2 horas	5 min.		90°C	✓
13 Vapore pesce/steam fish	5 min.	-	-		100°C	✓
14 Pizza	20 min.	20 min. - 1 hora	5 min.		140°C	
15 Slow cooking	30 min.	30 min. - 8 horas	10 min.		80°C	✓
16 Formaggio/cheese	60 min.	-	-		37°C	
17 Marmellata/jam	40 min.	-	-	✓	180°C	
18 Zuppa/soup	5 min.	5 min. - 2 horas	5 min.	✓	110°C	✓
19 Fonduta /fondue	10 min.	-	-	✓	70°C	
20 Vapore carne /steam meat	20 min.	-	-		100°C	✓
21 Yogurt	8 horas	-	-		39°C	
22 Sterilization	30 min.	-	-		180°C	
23 Lievitazione /leavening	30 min.	30 min.-3 horas	15 min.		35°C	
24 Pane /bread	30 min.	30 min. - 2 horas	15 min.		135°C	
25 Polenta	45 min.	-	-	✓	100°C	✓

Programa	Tiempo predeterminado	Regulación del tiempo	Intervalo	Pala mezcladora automática	Temperatura	Mantenimiento del calor
26 Fritto /fried	5 min.	5 min. - 1 hora	5 min.		180°C	
27 Pilaf	20 min.	-	-		135°C	✓
28 Barbecue	5 min.	5 min. - 8 horas	5 min.		160°C	
29 Crema pasticcera /custard	3 min.	-	-	✓	120°C	
30 Multifunction	5 min.	5 min. - 12 horas	5 min.		35°C-180°C (regulable a intervalos de 5 °C)	✓

LIMPIEZA DEL APARATO

ATENCIÓN: *Asegúrese de que el aparato esté apagado y que el enchufe esté desconectado de la toma de corriente antes de desmontar el aparato.*

- Para la limpieza del cuerpo del aparato (D) utilice exclusivamente un paño limpio y suave.
- Todos los componentes se pueden limpiar utilizando agua caliente y cualquier detergente para platos. Para la limpieza de la válvula (A), solo hay que levantar el borde y extraerla (Fig. 9).
- Lave el recipiente (M) con detergente para los platos y una esponja y enjuague.

ATENCIÓN:

Para que la limpieza sea más fácil, después del uso, deje los componentes sumergidos en el agua caliente con un poco de detergente para platos durante 10 minutos.

Si el recipiente se deformara o el revestimiento antiadherente se estropeará, compre uno nuevo en el distribuidor más cercano y sustitúyalo. No utilice recipientes de otros productos parecidos.

No limpie el recipiente con polvos o esponjas de lana de acero o nailon abrasivas. Limpie la cazuela usando una esponja. Evite golpearla o rayarla.

LISTA DE ERRORES

Error	Causa	Acciones
E0	Aparece en caso de que faltara el recipiente	Introduzca correctamente el recipiente en el aparato para el uso.
E1	circuito sensor inferior defectuoso El sensor inferior detecta la temperatura inferior a -15 °C.	Apague inmediatamente el aparato y déjelo enfriar. Si el problema perdura y el icono de error no desaparece, puede ser que se haya producido una avería del circuito de calefacción; entonces debe ponerse en contacto con el centro de asistencia.
E2	circuito sensor superior defectuoso El sensor superior detecta la temperatura inferior a -15 °C.	
E3	corto circuito sensor inferior El sensor inferior detecta la temperatura superior a 190 °C.	
E4	corto circuito sensor superior El sensor superior detecta la temperatura superior a 190 °C.	

ADVERTÊNCIAS IMPORTANTES

LEIA ESTAS INSTRUÇÕES ANTES DE USAR O APARELHO

Ao utilizar aparelhos eléctricos, é necessário tomar as devidas precauções, entre as quais:

1. Certifique-se de que a voltagem eléctrica do aparelho corresponde à voltagem da sua rede eléctrica.
2. Não deixe o aparelho sem vigilância quando ligado à rede eléctrica; desligue-o sempre após o uso.
3. Não colocar o aparelho sobre ou perto de fontes de calor.
4. Durante a utilização, posicionar o aparelho sobre uma superfície horizontal e estável.
5. Não deixe o aparelho exposto aos agentes atmosféricos (chuva, sol, etc.).
6. Preste atenção para que o cabo eléctrico não entre em contacto com superfícies quentes.
7. Este aparelho só pode ser usado por adultos ou crianças a partir de 8 anos; as pessoas com capacidades físicas, sensoriais ou mentais reduzidas ou sem experiência e sem conhecimento do aparelho ou que não tenham recebido as instruções de utilização necessárias devem ser vigiadas por uma pessoa responsável pela sua segurança ou serem instruídas sobre o modo de utilizar o aparelho em segurança e sobre os riscos relativos à utilização do mesmo. Não deixe as crianças brincarem com o aparelho. As operações de limpeza e de manutenção não podem ser efectuadas por crianças com menos de 8 anos e em todo caso sob a supervisão de um adulto.
8. Mantenha o aparelho e o cabo de alimentação longe do alcance das crianças com menos de 8 anos.
9. Nunca passe o corpo do aparelho, a ficha e o cabo eléctrico por água ou outros líquidos, use um pano húmido para a limpeza destas partes.
10. Mesmo com o aparelho desligado, retire a ficha da tomada eléctrica antes de montar ou desmontar os componentes para efectuar a limpeza.
11. Assegure-se de estar sempre com as mãos bem secas antes de utilizar o aparelho, regular os interruptores e antes de ligar a ficha na tomada e efectuar as ligações de alimentação.
12. Para desligar a ficha, segurá-la directamente e retirá-la da tomada na parede. Nunca a desligar puxando-a pelo cabo.
13. Não utilize o aparelho se o cabo eléctrico ou a ficha estiverem danificados

ou se o aparelho apresentar algum defeito; todas as reparações, incluindo a substituição do cabo de alimentação, devem ser feitas somente pelo serviço de assistência da Ariete ou por técnicos por ela autorizados, de modo a prevenir qualquer risco.

14. No caso de utilizar uma extensão elétrica, verifique se é adequada à potência do aparelho de modo a evitar perigos para o operador e para a segurança do ambiente onde se opera. A utilização de extensões inadequadas podem provocar anomalias de funcionamento.
15. Não deixe o cabo pendurado, poderia ser fonte de perigo para as crianças.
16. Para não comprometer a segurança do aparelho, utilize exclusivamente peças e acessórios originais ou aprovados pelo fabricante.
17. O aparelho foi concebido SOMENTE PARA USO DOMÉSTICO e não deve ser utilizado para fins comerciais ou industriais.
18. Este aparelho está em conformidade com a diretiva 2006/95/EC e EMC 2004/108/EC e com o regulamento (EC) N.º1935/2004 de 27/10/2004 sobre os materiais em contacto com os alimentos.
19. Eventuais modificações deste produto não expressamente autorizadas pelo fabricante podem comportar a perda da segurança e da garantia do seu uso pelo utilizador.
20. Caso se decida a descartar como lixo este aparelho, recomendamos que o deixe inoperante, cortando o cabo de alimentação. Recomendamos também que deixe inócuas as partes do aparelho que possam representar um perigo, especialmente para as crianças, que podem utilizar o aparelho como um brinquedo.
21. Os elementos da embalagem não devem ser deixados ao alcance de crianças pois são potenciais fontes de perigo.
22. Antes da utilização, lave e seque bem todos os acessórios.
23. Não transporte o aparelho em funcionamento.
24. Não apoie nada em cima do aparelho em funcionamento.
25. Não cubra a válvula de vapor posta na tampa superior.
26. O aparelho emite vapor durante o funcionamento. Preste atenção de modo a evitar queimaduras.
27. Durante o funcionamento, a tampa e a superfície externa do aparelho poderiam aquecer.
28. Quando se abre a tampa, preste atenção para evitar queimar-se com o vapor.
29. Não utilize colheres de metal no interior do recipiente.

30. O aparelho não deve ser ligado a temporizadores externos ou a sistemas de acionamento à distância.



31. ■ Para a correta eliminação do produto, nos termos da Diretiva Europeia 2009/96/CE, leia o folheto em anexo.

GUARDE ESTAS INSTRUÇÕES

DESCRIÇÃO DO APARELHO (Fig. 1)

A	Válvula de vapor	G	Colher
B	Pega abre/fecha tampa	H	Espátula
C	Tampa	I	Pá misturadora
D	Corpo do aparelho	L	Acessório para cozer a vapor
E	Painel de comandos	M	Recipiente
F	Gaveta de recolha do vapor	N	Doseador

PAINEL DE COMANDOS (Fig. 2)

1	Tecla de acionamento (START)		cozedura
2	Tecla de programas (MENU) / Tecla de ativação/desativação manual da pá misturadora	6	Tecla de seleção das horas (HR) da cozedura
3	Tecla manual multifunções	7	Tecla de seleção da temperatura
4	Painel de seleção dos programas de cozedura e display LED	8	Tecla de acionamento retardado
5	Tecla de seleção dos minutos (MIN) de	9	Tecla de interrupção/pausa (STOP/RESET)

INSTRUÇÕES DE UTILIZAÇÃO

ATENÇÃO: Antes de utilizar o aparelho, lave com água e detergente de loiça neutro todas as peças removíveis que entrarão em contacto com os alimentos.

Utilização do aparelho

- Prepare o alimento a cozer seguindo as receitas.
- Insira o alimento no recipiente (M).
- Rode a pega (B) no sentido horário ou anti-horário e abra a tampa (C) (Fig. 3).
- Insira o recipiente (M) no corpo do aparelho (D) (Fig. 4).
- Dependendo da receita, insira a pá misturadora (I) no furo apropriado presente na parte interna da tampa (C) e rode-a no sentido anti-horário até ao completo bloqueio (Fig. 5).
- No caso de desejar cozer a vapor (receitas 9, 13, 20), é preciso inserir no recipiente (M) o acessório para cozedura a vapor (Fig. 7).
- No modo stand by, escolha o programa de cozedura desejado, por meio da tecla de programas (MENU) (2), ou utilize a função manual (3). A seguir será explicado de modo detalhado o funcio-

namento destas teclas.

No fim da cozedura, o aparelho entrará automaticamente no modo de manutenção do calor segundo o programa selecionado e ficará em stand by após 24 horas (nem todos os programas preveem a manutenção automática do calor, ver tabela de referência).

ATENÇÃO:

Se durante a cozedura, for necessário abrir a tampa, rode antes a pega (B) no sentido horário ou anti-horário. A pega (B) não deve estar na correspondência da válvula de vapor (A), de modo a evitar eventuais queimaduras.

Respeite os níveis MIN e MAX indicados no recipiente (M) para as quantidades de alimento usadas.

DESCRIÇÃO DAS TECLAS

Tecla de programas (MENU) / Tecla de ativação/desativação manual da pá misturadora (2)

No modo stand by, pressione a tecla MENU (2) em sequência para selecionar o programa de cozedura desejado. Por exemplo, para escolher o programa de cozedura n. 3, é necessário pressionar 3 vezes a tecla MENU (2). Os programas disponíveis são 30 no total (Fig. 2).

Com a tecla MENU (2), também é possível ativar/desativar manualmente a pá misturadora (I) durante o programa de cozedura.

Tecla de seleção da temperatura (7)

Tecla que permite regular a temperatura somente no programa manual: n.30 "MULTIFUNCTION" ou tecla MANUAL (3) posta no painel de comandos.

A temperatura varia de 35°C a 180°C com intervalos de tempo de 5°C.

Após ter configurado o tempo, é preciso pressionar a tecla da temperatura várias vezes até chegar àquela desejada. No modo operacional com o programa manual, pressionando a tecla, a temperatura é visualizada por 5 segundos. Decorrido este tempo, retorna-se à página anterior.

Teclas de seleção das horas (hr) e minutos (min) (5-6)

No caso de programa que permite configurar o tempo de cozedura, para modificá-lo use as teclas "HR" e "MIN" ("HR" para as horas, com intervalos de 1 hora, e "MIN" para os minutos; ver a tabela para saber os intervalos de tempo).

Para modificar as horas (HR), pressione várias vezes a tecla HR (6) até chegar à hora desejada.

Para modificar os minutos (MIN), pressione várias vezes a tecla MIN (5) até chegar aos minutos desejados.

Por meio destas teclas (5-6), é possível modificar também os tempos de acionamento retardado (ver parágrafo de referência).

Tecla manual multifunções (3)

Tecla que permite configurar o tempo e a temperatura com base nas próprias exigências, usando as teclas dedicadas. No modo stand by ou de espera, pressione a tecla MANUAL (3); acender-se-á o led correspondente e o display exibirá o tempo a modificar com as teclas HR (6) e MIN (5). Após ter escolhido o tempo de cozedura, selecione a tecla de seleção da TEMPERATURA (7) para escolher

aquela desejada.

É possível ativar a pá misturadora (I) manualmente pela tecla (2). No fim do processo de cozedura, o aparelho entrará automaticamente no modo de manutenção do calor.

Tecla de acionamento retardado (8)

A tecla de acionamento retardado (8) permite adiar/retardar o acionamento do processo de cozedura até 24 horas. Depois de ter selecionado o programa no menu e de ter programado o eventual tempo/temperatura, pressione esta tecla; o display começará a piscar. Em seguida, programe o atraso por meio das teclas HR/MIN.

Exemplo: para acionar o aparelho após 12 horas, digite 12:00. Por fim, pressione a tecla de acionamento (START) (1) para proceder.

ATENÇÃO:

O produto não tem relógio integrado.

Não deixe alimentos perecíveis, como carnes, peixes, queijos e derivados à temperatura ambiente por mais de 2 horas (ou por uma hora ou mais a uma temperatura ambiente acima de 32°C). Para o preparo de alimentos perecíveis, não programe um acionamento retardado de mais de 1-2 horas.

Tecla de acionamento START (1)

Pressionando a tecla START (1), o programa de cozedura desejado inicia e o display indicará o tempo residual.

Tecla de interrupção/pausa (STOP/RESET) (9)

Por meio desta tecla (9) é possível:

- interromper o programa de cozedura;
- colocar no modo “pausa” o programa de cozedura;
- ativar a função de manutenção do calor.

INTERRUPÇÃO: Mantendo premida por 3 segundos esta tecla (9), o aparelho entra em stand by e o programa é interrompido e anulado.

PAUSA: Pressionando uma única vez esta tecla, o programa de cozedura entrará no modo PAUSA, mantendo, no entanto, o tempo residual.

O modo PAUSA é útil para misturar o alimento com a espátula (H) ou adicionar ingredientes com a colher (G), depois de ter aberto a tampa (C) (Fig. 6-8).

Para sair do modo PAUSA, pressione novamente esta tecla (9), e a máquina retomará pelo tempo residual.

MANUTENÇÃO DO CALOR: No modo stand by, se for premida esta tecla (9), o aparelho entrará no modo MANUTENÇÃO DO CALOR por 24 horas, e o display exibirá os minutos decorridos desde a ativação deste modo operacional.

Exemplo: se o valor exibido for 0:30, significa que se passaram 30 minutos desde a ativação desta função. Para retornar ao modo stand by e interromper o modo MANUTENÇÃO DO CALOR, pressione novamente a tecla (9).

TEMPERATURAS E INTERVALOS DE TEMPO PARA CADA PROGRAMA

Programa	Tempo predefinido	Regulação do tempo	Intervalo	Pá misturadora automática	Temperatura	Manutenção do calor
1 Latte bollito/boiled milk	10 min.	-	-		120°C	
2 Risotto	20 min.	-	-	✓	110°C	✓
3 Torta/cake	5 min.	5 min. - 3 horas	5 min.		135°C	
4 Stufato/stew	2 horas	1 hora - 3 horas	30 min.	✓ interm - tente a cada 2 minutos	120°C	✓
5 Bollire/boil	5 min.	5 min. - 2 horas	5 min.		180°C	
6 Soffritto / brown	3 min.	3 min. - 20 min.	1 min.	✓	120°C	
7 Legumi/ legumes	5 min.	5 min. - 2 horas	5 min.		100°C	
8 Defrost	10 min.	10 min. - 2 horas	10 min.		25°C	
9 Vapore verdure /steam vegetable	15 min.	-	-		100°C	✓
10 Poche'	10 min.	-	-		110°C	
11 Fusione cioccolato/melt chocolate	1 min.	1 min.-20 min.	1 min.	✓	35°C	
12 Riscaldamento/heating	5 min.	5 min. - 2 horas	5 min.		90°C	✓
13 Vapore pesce/steam fish	5 min.	-	-		100°C	✓
14 Pizza	20 min.	20 min. - 1 hora	5 min.		140°C	
15 Slow cooking	30 min.	30 min. - 8 horas	10 min.		80°C	✓
16 Formaggio/cheese	60 min.	-	-		37°C	
17 Marmellata/jam	40 min.	-	-	✓	180°C	
18 Zuppa/soup	5 min.	5 min. - 2 horas	5 min.	✓	110°C	✓
19 Fonduta /fondue	10 min.	-	-	✓	70°C	
20 Vapore carne /steam meat	20 min.	-	-		100°C	✓
21 Yogurt	8 horas	-	-		39°C	
22 Sterilization	30 min.	-	-		180°C	
23 Lievitazione /leavening	30 min.	30 min.-3 horas	15 min.		35°C	
24 Pane /bread	30 min.	30 min. - 2 horas	15 min.		135°C	
25 Polenta	45 min.	-	-	✓	100°C	✓
26 Fritto /fried	5 min.	5 min. - 1 hora	5 min.		180°C	
27 Pilaf	20 min.	-	-		135°C	✓

Programa	Tempo predefinido	Regulação do tempo	Intervalo	Pá misturadora automática	Temperatura	Manutenção do calor
28 Barbecue	5 min.	5 min. - 8 horas	5 min.		160°C	
29 Crema pasticcera /custard	3 min.	-	-	✓	120°C	
30 Multifunction	5 min.	5 min. - 12 horas	5 min.		35°C-180°C (regulável a intervalos de 5°C)	✓

LIMPEZA DO APARELHO

ATENÇÃO: *Assegure-se de que o aparelho está desligado pelo interruptor e da tomada elétrica antes de iniciar a desmontagem.*

- Para a limpeza do corpo do aparelho (D), passe exclusivamente um pano limpo e macio.
- Todos os componentes podem ser lavados com água quente e detergente de loiça neutro. Para limpar a válvula (A), basta segurá-la pela borda e retirá-la (Fig. 9).
- Lave o recipiente (M) com detergente de loiça e uma esponja e enxague bem.

ATENÇÃO:

Para facilitar a limpeza, após a utilização do aparelho deixe os componentes de molho em água quente com um pouco de detergente de loiça durante 10 minutos.

No caso de deformação do recipiente ou de danos no revestimento antiaderente, compre um novo do revendedor mais próximo e substitua-o. Não use recipientes diferentes ou semelhantes.

Não lave o recipiente com produtos abrasivos (pó, nylon ou lã de aço). Limpe o recipiente com uma esponja. Evite riscá-lo ou colidi-lo com outros objetos.

LISTA DE PROBLEMAS

Problema	Causa	Ações
E0	Aparece no caso de remoção do recipiente	Monte corretamente o recipiente no corpo do aparelho.
E1	Circuito do sensor inferior com defeito. O sensor inferior deteta a temperatura inferior a -15°C.	Desligue imediatamente o aparelho e deixe-o arrefecer. Se o problema continuar e o ícone do problema não desaparecer, é possível que tenha ocorrido uma avaria no circuito de aquecimento; contacte o centro de assistência técnica.
E2	Circuito do sensor superior com defeito. O sensor superior deteta a temperatura inferior a -15°C.	
E3	Curto-circuito no sensor inferior. O sensor inferior deteta a temperatura superior a 190°C	
E4	Curto-circuito no sensor superior. O sensor superior deteta a temperatura superior a 190°C.	

BELANGRIJKE AANWIJZINGEN


VÓÓR HET GEBRUIK DEZE AANWIJZINGEN LEZEN

Bij het gebruik van elektrische apparaten moeten altijd de juiste voorzorgsmaatregelen worden genomen, waaronder:

1. Controleer of het elektrische voltage van het apparaat overeenkomt aan het voltage van uw elektriciteitsnet.
2. Laat het apparaat niet onbeheerd achter als het aan het elektriciteitsnet is verbonden; na gebruik de stekker uit het stopcontact halen.
3. Zet het apparaat niet op of in de buurt van warmtebronnen.
4. Zet het apparaat tijdens het gebruik op een horizontaal en stabiel vlak.
5. Stel het apparaat niet bloot aan weersomstandigheden (regen, zon enz.).
6. Pas op dat de elektriciteitskabel niet in contact komt met de warme oppervlaktes.
7. Dit apparaat kan gebruikt worden door kinderen van 8 jaar of ouder; personen met beperkte lichamelijke, sensoriele of mentale capaciteiten of personen zonder ervaring of kennis van het apparaat of die de aanwijzingen van het gebruik niet hebben gekregen moeten onder toezicht blijven van een persoon die verantwoordelijk is voor hun veiligheid of moeten eerst goed opgeleid worden voor het veilige gebruik van het product en de gevaren bij het gebruik hiervan. Het is verboden dat kinderen met het apparaat gaan spelen. Het reinigen en de onderhoudswerkzaamheden mogen niet uitgevoerd worden door kinderen die jonger zijn dan 8 jaar en in ieder geval alleen onder toezicht van volwassenen.
8. Houdt het apparaat en het snoer uit de buurt van kinderen onder 8 jaar.
9. De basis van het apparaat, de stekker het elektriciteits snoer nooit onder water of andere vloeistoffen zetten, gebruik een vochtige doek om ze te reinigen.
10. Ook als het apparaat niet in werking staat moet de stekker uit het stopcontact worden getrokken voordat de onderdelen worden verwijderd of gemonteerd of voordat het apparaat wordt gereinigd.
11. Droog altijd goed de handen af voordat de schakelaars op het apparaat worden gebruikt of geregeld en voordat de stekker of de elektrische verbindingen worden aangeraakt.
12. Om de stekker uit het stopcontact te halen, pak de stekker vast en trek hem uit het stopcontact. Nooit de stekker eruit trekken door aan het snoer te trekken.
13. Gebruik het apparaat niet als het elektriciteits snoer of de stekker beschadigt zijn of als het apparaat defect is; alle reparaties, ook het vervangen van het elektriciteits snoer mogen alleen uitgevoerd worden door een assistentiecentrum Ariete

- of door geautoriseerd technisch personeel Ariete om alle risico's te vermijden.
14. Als er verlengsnoeren worden gebruikt moeten ze geschikt zijn om gebruikt te worden met het vermogen van het apparaat om gevaren voor de gebruiker te voorkomen en voor de veiligheid van de ruimte waarin het apparaat wordt gebruikt. De verlengsnoeren die niet geschikt zijn kunnen werkingstoringen veroorzaken.
 15. Laat het snoer nooit loshangen daar waar kinderen het vast kunnen pakken.
 16. Voor een veilig gebruik van het apparaat, gebruik alleen originele vervangingsonderdelen en accessoires die door de fabrikant zijn goedgekeurd.
 17. Het apparaat is alleen bedoeld voor HUISHOUDELIJK GEBRUIK en is dus niet geschikt voor commercieel of industrieel gebruik.
 18. Dit apparaat is conform aan de richtlijn 2006/95/EG en EMC 2004/108/EG, en aan de regelgeving (EC) No. 1935/2004 van 27/10/2004 voor materialen die in contact komen met etenswaren.
 19. Eventuele veranderingen van dit product, die niet nadrukkelijk door de producent zijn goedgekeurd, kunnen de veiligheid van de gebruiker in gevaar brengen, tevens vervalt de gebruiksgarantie.
 20. Wanneer men het apparaat als afval wil verwerken moet het onbruikbaar gemaakt worden door de voedingskabel er af te knippen. Bovendien wordt het aanbevolen om alle gevaarlijke onderdelen van het apparaat te verwijderen, vuur! voor kinderen die het apparaat kunnen gaan gebruiken als speelgoed.
 21. Houdt de verpakkingselementen buiten bereik van kinderen omdat ze een gevaarbron kunnen zijn.
 22. De accessoires goed reinigen en afdrogen voordat ze worden gebruikt.
 23. Het apparaat niet verplaatsen als het in werking staat.
 24. Niets op het apparaat leggen als het in werking staat.
 25. Het stoomventiel op de bovenkat van de deksel niet afdekken.
 26. Het apparaat spuit stoom uit als het in werking staat. Let op: verbrandingsgevaar.
 27. De deksel en de buitenkant van het apparaat kunnen heel heet worden tijdens de werking.
 28. Als de deksel wordt geopend, let op dat u zich niet verbrand door de stoom die naar buiten komt.
 29. Geen metalen lepels gebruiken in de pan.
 30. Het apparaat mag niet gevoed worden door een externe timer of een gescheiden systeem voor de afstandbediening.



31.  Voor het correct vernietigen van het apparaat volgens de Europese Richtlijn 2009/96/CE lees het speciale blaadje dat bij het product wordt geleverd.

DEZE AANWIJZINGEN BEWAREN

BESCHRIJVING VAN HET APPARAAT (Fig. 1)

A	Stoomventiel	G	Lepel
B	Handvat penen/ sluiten deksel	H	Spatel
C	Deksel	I	Mengstaaf
D	Basis van het apparaat	L	Accessoire stoomkoken
E	Bedieningspaneel	M	Reservoir
F	Opvangbakje verdampingswater	N	Maatbekertje

BEDIENINGSPANEEL (Fig. 2)

1	Toest in werking zetten (START)	5	Toets minuten veranderen (MIN) kooktijd
2	Toets programma's (MENU) / Toest voor het handmatig aanzetten/ uitzetten van de mengstaaf	6	Toets uren veranderen (R) kooktijd
3	Toets handmatig multifunctioneel	7	Toets temperatuur kiezen
4	Paneel kookprogramaskeuze en display LED	8	Toets later starten
		9	Toets onderbreken/ pauze (STOP/RESET)

GEBRUIKSAANWIJZINGEN

LET OP: Voordat het apparaat wordt gebruikt raden we aan om alle losse onderdelen die in contact gaankomen met de etenswaren grondig te reinigen met water en normaal afwasmiddel.

Gebruik van het apparaat

- Bereid de etenswaren die gekookt moeten worden voor volgens de recepten.
- Stop de etenswaren in het reservoir (M).
- Draai het speciale handvat (B) imet de klok mee of tegen de klo in en open de deksel (C) (Fig. 3).
- Stop het reservoir (M) in de basis van het apparaat (D) (Fig. 4).
- Indien noodzakelijk voor het recept dat gemaakt wordt, steek de mengstaaf (I) in de speciale opening aan de binnenkant van de deksel (C) en draai hem tegen de klok in totdat hij helemaal wordt vastgezet (Fig. 5).
- Als u de stoomprogramma's wilt gebruiken (n. 9, 13, 20) , moet in het reservoir (M) het speciale accessoire voor het stoomkoken geplaatst worden (Fig. 7).
- In de modaliteit standby, kies het gewenste kookprogramma met de programmatoetsen (MENU) (2), of gebruik de handmatige werking (3). Hieronder wordt de werking van de betreffende toetsen gedetailleerd beschreven.

Klaar met koken gaat het apparaat automatisch over naar de modaliteit voor het warmhouden volgens het gekozen programma en het apparaat gaat in standby na 24 uur (niet alle programma's beschikken over het automatisch warmhouden, zie de referentietabel).

LET OP:

Als het nodig is om tijdens het koken de deksel op te heffen moet het speciale handvat (B) met de klok mee of tegen de klok in gedraaid worden tijdens het vastpakken. Dit handvat (B) moet iet in de buurt zijn van het stoomventiel (A) om eventuele verbrandingen/ brandwonden te voorkomen.

Respecteer de niveau's MIN e nMAX die in het reservoir (M) worden aangegeven voor de hoeveelheid gebruikte etenswaren.

BESCHRIJVING TOETSEN

Toets programma's (MENU) / Toets voor het handmatig aanzetten/ uitzetten van de mengstaaf (2)

In modaliteit stand-by, druk op de toets MENU (2) in sequentie om het gewenste kookprogramma te kiezen. Bijvoorbeeld, om het kookprogramma n. 3 te kiezen moet u 3 keer op de toets MENU (2) drukken. Er zijn i het totaal 30 programma's beschikbaar (Fig. 2).

Met de toets MENU (2) is het ok mogelijk om handmatig de mengstaaf (I) aan / uit te zetten tijdens het kookprogramma.

Toets temperatuur kiezen (7)

Met deze toets is het mogelijk om de temperatuur te regelen, alleen vor de handmatige programma's: n.30 "MULTIFUNCTION" of de toets HANDMATIG (3) op het bedieningspaneel

De temperatuur ligt tussen 35°C en 180°C met tijdsintervallen van 5°C.

Nadat de tijd is ingesteld moet de toets van de temperatuur verschillende keren ingedrukt worden totdat de gewenste temperatuur wordt bereikt. In de operationele modaliteit van het handmatige programma, druk op de toets en de temperatuur wordt 5 secondes aangegeven. Vervolgens keert het beeldscherm weer terug naar de vorige weergave.

Toetsen tijd veranderen uren (hr) e minuten (min) (5-6)

Als u kooktijd wilt veranderen van een programma waarbij dit mogelijk is, kan deze worden veranderd met door op de toetsen "HR" en "MIN" te drukken ("HR" heeft betrekking op de uren, met intervallen van een uur, terwijl "MIN" betrekking heeft op de minuten; zie de speciale tabel om de tijdsintervallen te kennen).

Voor het veranderen van de uren (HR), druk meerdere keren op de toets HR (6) totdat het gewenste uur is bereikt.

Voor het veranderen van de minuten (MIN), druk meerdere keren op de toets MIN (5) totdat de gewenste minuten zijn bereikt.

Met de betreffende toetsen (5-6) is het ook mogelijk om de tijden voor het later starten te veranderen (ze de betreffende paragraaf).

Toets handmatig multifunctie (3)

Met deze toets is het mogelijk om de tijd en de temperatuur in te stellen naar eigen wens met de speciale toetsen. In de modaliteit standby of stil, druk op de toets HANDMATIG (3); De betreffende verknipper gaat branden en op het display verschijnt de tijd die veranderd kan worden met de toetsen HR (6) en MIN (5). Nadat de gewenste kooktijd is gekozen, kies met de toets TEMPERATUUR (7) de gewenste temperatuur.

Het is ook mogelijk om handmatig de mengstaaf (I) aan te zetten met de toets (2). Aan het einde van het kookproces gaat het apparaat automatisch over naar de modaliteit voor het warm houden.

Toets later starten (8)

Met de toets later starten (8) is het mogelijk om het kookproces tot aan 24 uur later aan te zetten/ te vertragen. Nadat het programma is gekozen uit het menu en de eventuele tijd en temperatuur zijn ingesteld, druk op de betreffende toets; het display begint te knipperen. Stel vervolgens de vertraging in met de toetsen HR/MIN.

Bv: voor het 12 uur later starten, toets 12:00. Aan het einde, druk op de toets voor het aanzetten van de werking (START) (1) om verder te gaan.

LET OP:

Het product heeft geen ingebouwde klok.

Laat nooit bederfelijke etenswaren zoals vlees, kip, vis en andere etenswaren langer dan 2 uur op kamertemperatuur staan (of niet langer dan één uur op een temperatuur hoger dan circa 32°C). voor de voorbereiding van deze etenswaren moet u een vertraging instellen die niet langer duurt dan 1-2 uur.

Toets starten werking (START) (1)

Met de toets START (1) wordt het gewenste kookprogramma gestart en op het display verschijnt de resttijd in minuten.

Toets onderbreke/ pauze (STOP/RESET) (9)

Met de toets (9) is het mogelijk:

- het kookprogramma te onderbreken;
- het kookprogramma in de modaliteit pauze te zetten;
- de functie voor het warmhouden aan te zetten.

ONDERBREKEN: Houdt deze toets (9) 3 secondes ingedrukt, het apparaat gaat in standby en het programma wordt gewist.

PAUZE: Door deze toets slechts één keer in te drukken gaat het programma in de modaliteit PAUZE en behoudt dus de resttijd.

De modaliteit PAUZE is nuttig voor het mengen van de etenswaren met de spatel (H) of om ingrediënten toe te voegen met de speciale lepel (G) nadat de deksel (C) is geopend (Fig. 6-8).

Voor het verlaten van de modaliteit PAUZE druk nogmaals op de betreffende toets (9) en de machine vertrekt vanaf de resttijd.

WARM HOUDEN: In de modaliteit standby, als de betreffende toets (9) wordt ingedrukt, gaat het product voor 24 uur in de modaliteit WARM HOUDEN en op het display verschijnt de tijd die is

verstrekken in deze modaliteit.

Bijvoorbeeld: als de waarde 0:30 wordt weergegeven, betekent dit dat er 30 minuten zijn verstreken vanaf het moment dat deze functie in werking is getreden. Om terug te keren naar de modaliteit standby en de modaliteit WARM HOUDEN te onderbreken druk nogmaals op de toets (9).

TEMPERATUUR EN TIJDSINTERVAL VOR IEDER PROGRAMMA

Programma	Ingestelde tijd	Tijdsregeling	Interval	Mengstaaf automatisch	Temperatuur	Warm houden
1 Latte bollito/boiled milk	10 min.	-	-		120°C	
2 Risotto	20 min.	-	-	✓	110°C	✓
3 Torta/cake	5 min.	5 min. - 3 uren	5 min.		135°C	
4 Stufato/stew	2 uren	1 uur - 3 uren	30 min.	✓ afwisseld iedere 2 minuten	120°C	✓
5 Bollire/boil	5 min.	5 min. - 2 uren	5 min.		180°C	
6 Soffritto / brown	3 min.	3 min. - 20 min.	1 min.	✓	120°C	
7 Legumi/ legumes	5 min.	5 min. - 2 uren	5 min.		100°C	
8 Defrost	10 min.	10 min. - 2 uren	10 min.		25°C	
9 Vapore verdure /steam vegetable	15 min.	-	-		100°C	✓
10 Poche'	10 min.	-	-		110°C	
11 Fusione cioccolato/melt chocolate	1 min.	1 min.-20 min.	1 min.	✓	35°C	
12 Riscaldamento/heating	5 min.	5 min. - 2 uren	5 min.		90°C	✓
13 Vapore pesce/steam fish	5 min.	-	-		100°C	✓
14 Pizza	20 min.	20 min. - 1 uur	5 min.		140°C	
15 Slow cooking	30 min.	30 min. - 8 uren	10 min.		80°C	✓
16 Formaggio/cheese	60 min.	-	-		37°C	
17 Marmellata/jam	40 min.	-	-	✓	180°C	
18 Zuppa/soup	5 min.	5 min. - 2 uren	5 min.	✓	110°C	✓
19 Fonduta /fondue	10 min.	-	-	✓	70°C	
20 Vapore carne /steam meat	20 min.	-	-		100°C	✓
21 Yogurt	8 uren	-	-		39°C	
22 Sterilization	30 min.	-	-		180°C	
23 Lievitazione /leavening	30 min.	30 min.-3 uren	15 min.		35°C	
24 Pane /bread	30 min.	30 min. - 2 uren	15 min.		135°C	

Programma	Ingestelde tijd	Tijdsregeling	Interval	Mengstaaf automatisch	Temperatuur	Warm houden
25 Polenta	45 min.	-	-	✓	100°C	✓
26 Fritto /fried	5 min.	5 min. - 1 uur	5 min.		180°C	
27 Pilaf	20 min.	-	-		135°C	✓
28 Barbecue	5 min.	5 min. - 8 uren	5 min.		160°C	
29 Crema pasticcera /custard	3 min.	-	-	✓	120°C	
30 Multifunction	5 min.	5 min. - 12 uren	5 min.		35°C-180°C (Regelbaar met intervallen van 5°C)	✓

REINIGEN VAN HET APPARAAT

LET OP: Controleer dat het apparaat uit staat en dat de steker uit het stopcontact is getrokken voordat het losgehaald wordt.

- Voor het reinigen van het apparaat (D) gebruik alleen een schone zachte doek.
- Alle onderdelen kunnen gereinigd worden met warm water en normaal afwasmiddel. Voor het reinigen van het ventiel (A) is het voldoende om de rand op te heffen en het eruit te trekken (Fig. 9).
- Reinig het reservoir (M) met afwasmiddel en een spons en spoel het af.

LET OP:

Om de onderdelen eenvoudiger te kunnen reinigen laat ze, na het gebruik, onder warm water met een beetje afwasmiddel staan voor 10 minuten.

Als het reservoir is vervormd of de anti-aanbaklaag is beschadigd moet u een nieuw reservoir aanschaffen bij de verkoper in de buurt en het oude reservoir vervangen. Geen panen of andere producten gebruiken.

Het reservoir niet reinigen met stof of ischurende nylon of ijzerspochuursponsjes. Rijnig het reservoir met een zachte spons. Niet deuken of bekrassen.

FOUTENLIJST

Error	orzaak	Uitvoering
E0	Verschijnt als het reservoir wordt verwijderd	Steek het reservoir op de juiste wijze in het apparaat voor het gebruik.
E1	Onderste sensorcircuit defect De onderste sensor neemt een temperatuur op lager dan -15°C	Zet het apparaat onmiddellijk uit en laat het afkoelen. Als het probleem blijft bestaan en de fouten niet verdwijnt heeft het apparaat mogelijk schade opgelopen; neem contact op met de assistentieservice
E2	Bovenste sensorcircuit defect De bovenste sensor neemt een temperatuur op lager dan -15°C.	
E3	Kortsluiting onderste sensorcircuit De sensor neemt een temperatuur op hoger dan 190°C	
E4	Kortsluiting bovenste sensorcircuit De sensor neemt een temperatuur op hoger dan 190°C	

ΣΗΜΑΝΤΙΚΕΣ ΠΡΟΕΙΔΟΠΟΙΗΣΕΙΣ

ΔΙΑΒΑΣΤΕ ΑΥΤΕΣ ΤΙΣ ΟΔΗΓΙΕΣ ΠΡΙΝ ΤΗ ΧΡΗΣΗ

Όταν χρησιμοποιείτε ηλεκτρικές συσκευές είναι αναγκαίο να λαμβάνετε τις κατάλληλες προφυλάξεις, μεταξύ των οποίων:


1. Σιγουρευτείτε ότι η ηλεκτρική τάση της συσκευής αντιστοιχεί σε εκείνη του ηλεκτρικού σας δικτύου.
2. Μην αφήνετε αφύλακτη την συσκευή όταν είναι συνδεδεμένη στο ηλεκτρικό δίκτυο. Αποσυνδέστε την μετά από κάθε χρήση.
3. Μην τοποθετείτε την συσκευή κοντά ή επάνω σε πηγές θερμότητας.
4. Μην ρίχνετε νερό στις οπές αερισμού της συσκευής.
5. Μην αφήνετε την συσκευή εκτεθειμένη σε ατμοσφαιρικούς παράγοντες (βροχή, ήλιο κλπ).
6. Προσέξτε ώστε το καλώδιο να μην έλθει σε επαφή με θερμές επιφάνειες.
7. Αυτή η συσκευή μπορεί να χρησιμοποιηθεί από παιδιά ηλικίας ίσης ή μεγαλύτερης των 8 ετών. Άτομα με μειωμένες φυσικές, αισθητηριές ή νοητικές ικανότητες ή που δεν έχουν εμπειρία και γνώση της συσκευής ή που δεν τους έχουν δοθεί οδηγίες σχετικά με τη χρήση της, θα πρέπει να επιβλέπονται από ένα πρόσωπο υπεύθυνο για την ασφάλειά τους, ή θα πρέπει πρώτα να ενημερωθούν κατάλληλα πώς να χρησιμοποιήσουν αυτή τη συσκευή σε συνθήκες ασφαλείας και με επίγνωση των κινδύνων που συνδέονται με τη χρήση της. Απαγορεύεται στα μικρά παιδιά να παίζουν με τη συσκευή. Οι διαδικασίες καθαρισμού και συντήρησης δεν μπορούν να πραγματοποιούνται από παιδιά που δεν έχουν ηλικία μεγαλύτερη των 8 ετών και, σε κάθε περίπτωση, υπό την επίβλεψη ενός ενήλικα.
8. Κρατάτε τη συσκευή και το καλώδιο της μακριά από την πρόσβαση παιδιών ηλικίας μικρότερης των 8 ετών.
9. Μη βυθίζετε ποτέ το σώμα του προϊόντος, το ρευματολήπτη και το ηλεκτρικό καλώδιο σε νερό ή άλλα υγρά, χρησιμοποιείτε ένα υγρό πανί για τον καθαρισμό τους.
10. Ακόμα και αν η συσκευή δεν βρίσκεται σε λειτουργία, αποσυνδέστε το ρευματολήπτη από την πρίζα του ηλεκτρικού ρεύματος πριν τοποθετήσετε ή αφαιρέσετε τα διάφορα μέρη ή πριν προχωρήσετε στον καθαρισμό της.
11. Βεβαιωθείτε ότι τα χέρια σας είναι πάντα καλά στεγνά πριν χρησιμοποιήσετε ή ρυθμίσετε τους διακόπτες που βρίσκονται στη συσκευή ή πριν αγγίξετε το ρευματολήπτη και τις συνδέσεις τροφοδοσίας.

12. Γιά την αποσύνδεση του ρευματολήπτη, κρατήστε τον καλά και αποσπάστε τον από την πρίζα τοίχου. Μην τον αποσπάτε ποτέ τραβώντας τον από το καλώδιο.
13. Μην χρησιμοποιείτε την συσκευή αν το ηλεκτρικό καλώδιο ή ο ρευματολήπτης έχουν υποστεί ζημια, ή η ίδια η συσκευή είναι ελαττωματική. Όλες οι επισκευές, συμπεριλαμβανομένης της αντικατάστασης του καλωδίου τροφοδοσίας, πρέπει να γίνονται μόνον σε ένα εξουσιοδοτημένο τεχνικό κέντρο Ariete ή από εξουσιοδοτημένους τεχνικούς Ariete, ώστε να αποφευχθεί κάθε κίνδυνος.
14. Στην περίπτωση χρησιμοποίησης ηλεκτρικών προεκτάσεων, αυτές πρέπει να είναι κατάλληλες για την ισχύ της συσκευής, για να αποφευχθούν κίνδυνοι στο χειριστή και την ασφάλεια του χώρου που δουλεύετε. Οι ακατάλληλες προεκτάσεις μπορεί να προκαλέσουν ανωμαλίες λειτουργίας.
15. Μην αφήνετε να κρέμεται το καλώδιο σε κάποιο μέρος που θα μπορούσε να το πιάσει ένα παιδί.
16. Για να μην διακυβεύσετε την ασφάλεια της συσκευής, χρησιμοποιείτε μόνον αυθεντικά ανταλλακτικά και εξαρτήματα, εγκεκριμένα από τον κατασκευαστή.
17. Η συσκευή έχει επινοηθεί ΑΠΟΚΛΕΙΣΤΙΚΑ ΓΙΑ ΟΙΚΙΑΚΗ ΧΡΗΣΗ και δεν πρέπει να προοριστεί για εμπορική ή βιομηχανική χρήση.
18. Η παρούσα συσκευή είναι σύμφωνη με την Οδηγία 2006/95/EK και 2004/108/EK σχετικά με την Ηλεκτρομαγνητική συμβατότητα EMC και τον κανονισμό (ΕΚ) υπ' αριθμόν 1935/2004 της 27/10/2004 σχετικά με τα υλικά που προορίζονται να έλθουν σε επαφή με τρόφιμα.
19. Πιθανές μετατροπές στο παρόν προϊόν που δεν έχουν κατηγορηματικά εξουσιοδοτηθεί από τον κατασκευαστή, μπορεί να προκαλέσουν άρση της ασφάλειας και της εγγύησης της χρήσης της από τον χρήστη.
20. Όταν αποφασίσετε να αποσύρετε ως απόρριμα την παρούσα συσκευή, συνιστάται να την καταστήσετε αδρανή, κόβοντας το καλώδιο τροφοδοσίας. Συνιστάται επίσης να καταστήσετε αβλαβή εκείνα τα μέρη της συσκευής που είναι επιδεκτικά να αποτελέσουν κίνδυνο, ειδικά για τα παιδιά που θα μπορούσαν να χρησιμοποιήσουν την συσκευή στα παιχνίδια τους.
21. Τα στοιχεία της συσκευασίας δεν πρέπει να τα αφήνετε σε μέρη προσιτά στα παιδιά λόγω του ότι είναι πιθανές πηγές κινδύνου.
22. Πριν τη χρήση πλύνετε και στεγνώστε προσεκτικά όλα τα εξαρτήματα.
23. Μην μεταφέρετε τη συσκευή όταν βρίσκεται σε λειτουργία.
24. Μην τοποθετείτε τίποτα επάνω στη συσκευή όταν βρίσκεται σε λειτουργία.
25. Μην καλύπτετε τη βαλβίδα ατμού που βρίσκεται στο επάνω καπάκι.
26. Η συσκευή εκπέμπει ατμό κατά τη λειτουργία. Προσέξτε ιδιαίτερα ώστε να

αποφύγετε εγκαύματα.

27. Κατά τη λειτουργία, το καπάκι και η εξωτερική επιφάνεια της συσκευής μπορεί να καταστούν πολύ ζεστά.
28. Όταν ανοίγετε το καπάκι, προσέξτε να μην καείτε με τον ατμό.
29. Μη χρησιμοποιείτε μεταλλικά κουτάλια στο εσωτερικό του δοχείου.
30. Η συσκευή δεν πρέπει να τροφοδοτείται μέσω εξωτερικών χρονοδιακοπών ή με χωριστά συστήματα τηλεχειρισμού.



31.  Για τη σωστή απόσυρση του προϊόντος σύμφωνα με την Ευρωπαϊκή Οδηγία 2009/96/ΕΚ παρακαλείστε να διαβάσετε το συνημμένο στο προϊόν ειδικό φυλλάδιο.

ΦΥΛΑΞΤΕ ΑΥΤΕΣ ΤΙΣ ΟΔΗΓΙΕΣ

ΠΕΡΙΓΡΑΦΗ ΤΗΣ ΣΥΣΚΕΥΗΣ (Εικ. 1)

- | | |
|---|-----------------------------------|
| A Βαλβίδα ατμού | G Κουτάλι |
| B Χερούλι ανοίγματος/κλεισίματος καπακιού | H Σπάτουλα |
| C Καπάκι | I Πτερύγιο ανάμιξης |
| D Σώμα της συσκευής | L Εξάρτημα μαγειρέματος στον ατμό |
| E Πίνακας ελέγχου | M Δοχείο |
| F Συρτάρι περισυλλογής υδρατμών | N Δοσομετρητής |

ΘΘΘΝΗ ΕΝΤΟΛΩΝ (Εικ. 2)

- | | |
|---|---|
| 1 Πλήκτρο εκκίνησης λειτουργίας (START) | 6 Πλήκτρο αλλαγής ωρών (HR) χρόνου μαγειρέματος |
| 2 Πλήκτρο προγραμμάτων (MENU) / Πλήκτρο ενεργοποίησης/χειροκίνητης απενεργοποίησης του πτερυγίου ανάμιξης | 7 Πλήκτρο επιλογής θερμοκρασίας |
| 3 Χειροκίνητο πλήκτρο πολυλειτουργίας | 8 Πλήκτρο καθυστέρησης εκκίνησης |
| 4 Πίνακας επιλογής προγραμμάτων μαγειρέματος και οθόνη LED | 9 Πλήκτρο διακοπής/παύσης (STOP/RESET) |
| 5 Πλήκτρο αλλαγής λεπτών (MIN) χρόνου μαγειρέματος | |

ΟΔΗΓΙΕΣ ΧΡΗΣΗΣ

ΠΡΟΣΟΧΗ: Πριν τη χρήση της συσκευής συνιστάται να πλύνετε όλα τα αποσπώμενα μέρη που θα έλθουν σε επαφή με τις τροφές με νερό και κοινό απορρυπαντικό για πιάτα.

Χρήση της συσκευής

- Προετοιμάστε τις τροφές που θα μαγειρέψετε ακολουθώντας τις συνταγές.
- Βάλτε τις τροφές στο δοχείο (M).
- Στρέψτε το ειδικό χερούλι (B) δεξιόστροφα ή αριστερόστροφα και ανοίξτε το καπάκι (C) (Εικ. 3).
- Τοποθετήστε το δοχείο (M) στο εσωτερικό του σώματος της συσκευής (D) (Εικ. 4).
- Αν είναι αναγκαίο για την υλοποίηση της συνταγής, τοποθετήστε το πτερύγιο ανάμιξης (I) στην ειδική οπή στο εσωτερικό μέρος του καπακιού (C) και στρέψτε το αριστερόστροφα μέχρι το πλήρες μπλοκάρισμα (Εικ. 5).
- Στην περίπτωση που επιθυμείτε να προχωρήσετε με προγράμματα ατμού (v. 9, 13, 20), είναι αναγκαίο να τοποθετήσετε στο εσωτερικό του δοχείου (M) το ειδικό εξάρτημα για μαγείρεμα στον ατμό (Εικ. 7).
- Με τη συσκευή σε αναμονή (standby), επιλέξτε το επιθυμητό πρόγραμμα μαγειρέματος, μέσω του πλήκτρου προγραμμάτων (MENU) (2), ή χρησιμοποιήστε τη χειροκίνητη εντολή (3). Στη συνέχεια θα επεξηγηθεί αναλυτικά η λειτουργία αυτών των πλήκτρων.
Στο τέλος του μαγειρέματος, η συσκευή θα τεθεί αυτόματα στον τρόπο διατήρησης της θερμότητας ανάλογα με το επιλεγθέν πρόγραμμα και η συσκευή θα τεθεί σε αναμονή (standby) μετά από 24 ώρες (δεν προβλέπεται για όλα τα προγράμματα η αυτόματη διατήρηση της θερμότητας, συμβουλευτείτε τον πίνακα αναφοράς).

ΠΡΟΣΟΧΗ:

Αν κατά το μαγείρεμα καταστεί αναγκαίο να σηκώσετε το καπάκι, το ειδικό χερούλι (B) πρέπει να στραφεί δεξιόστροφα ή αριστερόστροφα πριν το πιάσετε. Αυτό το χερούλι (B) δεν πρέπει να βρίσκεται σε αντιστοιχία με την βαλβίδα ατμού (A), ώστε να αποφευχθούν ενδεχόμενα καψίματα/εγκαύματα.

Τηρήστε τις στάθμες MIN και MAX που αναγράφονται στο δοχείο (M) για τις ποσότητες τροφών που θα χρησιμοποιηθούν.

ΠΕΡΙΓΡΑΦΗ ΤΩΝ ΠΛΗΚΤΡΩΝ

Πλήκτρο προγραμμάτων (MENU) / Πλήκτρο για την ενεργοποίηση/χειροκίνητη απενεργοποίηση του πτερυγίου ανάμιξης (2)

Με τη συσκευή σε stand-by, πιάστε το πλήκτρο MENU (2) διαδοχικά για να επιλέξετε το επιθυμητό πρόγραμμα μαγειρέματος. Για παράδειγμα, για να επιλέξετε το πρόγραμμα μαγειρέματος v.3, είναι αναγκαίο να πιάσετε τρεις φορές το πλήκτρο MENU (2). Τα διαθέσιμα προγράμματα είναι συνολικά 30 (Εικ. 2).

Με το πλήκτρο MENU (2) μπορείτε επίσης να ενεργοποιήσετε/απενεργοποιήσετε χειροκίνητα το πτερύγιο ανάμιξης (I) κατά τη διάρκεια του προγράμματος μαγειρέματος.

Πλήκτρο επιλογής θερμοκρασίας (7)

Αυτό το πλήκτρο επιτρέπει τη ρύθμιση της θερμοκρασίας μόνο στο χειροκίνητο πρόγραμμα: v.30 "MULTIFUNCTION" ή πλήκτρο MANUALE (3) που βρίσκεται στον πίνακα ελέγχου.

Η θερμοκρασία ρυθμίζεται από 35°C μέχρι 180°C ανά διαστήματα 5°C.

Αφού επιλέξετε το χρόνο, πρέπει να πιέσετε επανειλημμένα το πλήκτρο θερμοκρασίας μέχρι την επιλογή της επιθυμητής θερμοκρασίας. Σε κατάσταση λειτουργίας χειροκίνητου προγράμματος, πατώντας το κουμπί, η θερμοκρασία εμφανίζεται για 5 δευτερόλεπτα. Μετά από αυτό το χρονικό διάστημα, επιστρέφει στην προηγούμενη εμφάνιση της οθόνης.

Πλήκτρα αλλαγής χρόνου ωρών (hr) και λεπτών (min) (5-6)

Στην περίπτωση που επιθυμείτε ένα πρόγραμμα στο οποίο είναι δυνατή η επιλογή του χρόνου μαγειρέματος, αλλάζτε τον πιέζοντας τα πλήκτρα "HR" και "MIN" ("HR" αναφέρεται στις ώρες, με διαστήματα 1 ώρας, ενώ "MIN" αναφέρεται στα λεπτά. Ανατρέξτε στον ειδικό πίνακα για να γνωρίσετε τα διαστήματα του χρόνου).

Για να αλλάξετε τις ώρες (HR), πιέστε επανειλημμένα το πλήκτρο (HR) (6) μέχρι την επιλογή των επιθυμητών ωρών.

Για να αλλάξετε τα λεπτά (MIN), πιέστε επανειλημμένα το πλήκτρο MIN (5) μέχρι την επιλογή των επιθυμητών λεπτών.

Μέσω των παραπάνω πλήκτρων (5-6) μπορείτε να αλλάξετε και το χρόνο καθυστέρησης εκκίνησης (βλέπε σχετική παράγραφο).

Χειροκίνητο πλήκτρο πολυλειτουργίας (3)

Αυτό το πλήκτρο επιτρέπει την επιλογή του χρόνου και της θερμοκρασίας βάσει των αναγκών σας, μέσω των ειδικών πλήκτρων. Σε τρόπο standby ή σε ανενεργή κατάσταση, πιέστε το πλήκτρο MANUALE (3). Θα ανάψει η αντίστοιχη ενδεικτική λυχνία και η οθόνη θα εμφανίσει το χρόνο προς τροποποίηση μέσω των πλήκτρων HR (6) και MIN (5). Αφού επιλέξετε το χρόνο μαγειρέματος, επιλέξτε το πλήκτρο επιλογής ΘΕΡΜΟΚΡΑΣΙΑΣ (7) για επιλέξετε την επιθυμητή.

Μπορείτε να ενεργοποιήσετε το περὺγιο ανάμιξης (I) χειροκίνητα μέσω του πλήκτρου (2). Στο τέλος της διαδικασίας μαγειρέματος η συσκευή θα τεθεί αυτόματα στον τρόπο διατήρησης της θερμότητας.

Πλήκτρο καθυστέρησης εκκίνησης (8)

Το πλήκτρο καθυστέρησης εκκίνησης (8) επιτρέπει την καθυστέρηση της λειτουργίας μαγειρέματος μέχρι 24 ώρες. Αφού επιλέξετε το πρόγραμμα από το μενού και επιλέξετε ενδεχομένως χρόνο και θερμοκρασία, πιέστε αυτό το πλήκτρο. Η οθόνη θα αρχίσει να αναβοσβήνει. Στη συνέχεια, επιλέξτε την καθυστέρηση μέσω των πλήκτρων HR/MIN.

Πχ: για την εκκίνηση μετά από 12 ώρες, πληκτρολογήστε 12:00. Στο τέλος, πιέστε το πλήκτρο εκκίνησης λειτουργίας (START) (1) για να προχωρήσετε.

ΠΡΟΣΟΧΗ:

Το προϊόν δεν έχει ενσωματωμένο ρολόι.

Μην αφήνετε τα ευπαθή τρόφιμα όπως κρέας, πουλερικά, ψάρια, τυριά και τυροκομικά προϊόντα, σε θερμοκρασία περιβάλλοντος για περισσότερο από 2 ώρες (ή το πολύ για μία ώρα σε μια θερμοκρασία περιβάλλοντος ανώτερη των 32°C περίπου). Για την παρασκευή των παραπάνω τροφών, μην επιλέγετε μια καθυστέρηση ανώτερη της 1-2 ωρών.

Πλήκτρο εκκίνησης λειτουργίας (START) (1)

Μέσω του πλήκτρου START (1) θα γίνει η εκκίνηση του επιθυμητού προγράμματος μαγειρέματος και στην οθόνη θα εμφανιστεί ο υπολειπόμενος χρόνος με το πέρασμα των λεπτών.

Πλήκτρο διακοπής/παύσης (STOP/RESET) (9)

Μέσω του πλήκτρου (9) μπορείτε:

- να διακόψετε το πρόγραμμα μαγειρέματος,
- να θέσετε σε παύση το πρόγραμμα μαγειρέματος,
- να ενεργοποιήσετε τη λειτουργία διατήρησης της θερμότητας.

ΔΙΑΚΟΠΗ: Κρατώντας πιεσμένο επί 3 δευτερόλεπτα αυτό το πλήκτρο (9), η συσκευή μπαίνει σε standby και το πρόγραμμα διαγράφεται.

ΠΑΥΣΗ: Πιέζοντας μόνο μια φορά αυτό το πλήκτρο το πρόγραμμα μαγειρέματος θα μπει στο τρόπο ΠΑΥΣΗΣ, διατηρώντας συνεπώς τον υπολειπόμενο χρόνο.

Ο τρόπος ΠΑΥΣΗ είναι χρήσιμος για να αναμίξετε τις τροφές με τη σπάτουλα (H) ή να προσθέσετε υλικά με το ειδικό κουτάλι (G), αφού ανοίξετε το καπάκι (C) (Εικ. 6-8).

Για να βγείτε από τον τρόπο ΠΑΥΣΗ πιέστε και πάλι το παραπάνω πλήκτρο (9), η μηχανή θα ξεκινήσει πάλι από τον υπολειπόμενο χρόνο.

ΔΙΑΤΗΡΗΣΗ ΘΕΡΜΟΤΗΤΑΣ: Με τρόπο stand by, αν πιεστεί το παραπάνω πλήκτρο (9), το προϊόν θα μπει στον τρόπο ΔΙΑΤΗΡΗΣΗΣ ΤΗΣ ΘΕΡΜΟΤΗΤΑΣ για 24 ώρες και η οθόνη θα εμφανίσει τα λεπτά που πέρασαν από την επιλογή αυτού του τρόπου.

Παράδειγμα: αν η τιμή που εμφανίζεται είναι 0:30, σημαίνει ότι παρήλθαν 30 λεπτά από την ενεργοποίηση αυτής της λειτουργίας. Για να επιστρέψετε στον τρόπο stand by και να διακόψετε τον τρόπο ΔΙΑΤΗΡΗΣΗ ΘΕΡΜΟΤΗΤΑΣ πιέστε και πάλι το πλήκτρο (9).

ΘΕΡΜΟΚΡΑΣΙΑ ΚΑΙ ΔΙΑΣΤΗΜΑ ΧΡΟΝΟΥ ΓΙΑ ΚΑΘΕ ΠΡΟΓΡΑΜΜΑ

Πρόγραμμα	Προεπιλεγμένος χρόνος	Ρύθμιση χρόνου	Διάστημα	Αυτόματο πτερύγιο ανάμιξης	Θερμοκρασία	Διατήρηση στη ζέστη
1 Latte bollito/boiled milk	10 λεπτά	-	-		120°C	
2 Risotto	20 λεπτά	-	-	✓	110°C	✓
3 Torta/cake	5 λεπτά	5 λεπτά - 3 ώρες	5 λεπτά		135°C	
4 Stufato/stew	2 ώρες	1 ώρα - 3 ώρες	30 λεπτά	✓ διακοπόμενα κάθε 2 λεπτά	120°C	✓
5 Bollire/boil	5 λεπτά	5 λεπτά - 2 ώρες	5 λεπτά		180°C	
6 Soffritto / brown	3 λεπτά	3 λεπτά - 20 λεπτά	1 λεπτά	✓	120°C	

Πρόγραμμα	Προεπιλεγμένος χρόνος	Ρύθμιση χρόνου	Διάστημα	Αυτόματο πτερύγιο ανάμιξης	Θερμοκρασία	Διατήρηση στη ζέση
7 Legumi/ legumes	5 λεπτά	5 λεπτά - 2 ώρες	5 λεπτά		100°C	
8 Defrost	10 λεπτά	10 λεπτά - 2 ώρες	10 λεπτά		25°C	
9 Vapore verdure /steam vegetable	15 λεπτά	-	-		100°C	✓
10 Poche'	10 λεπτά	-	-		110°C	
11 Fusione cioccolato/melt chocolate	1 λεπτά	1 λεπτά-20 λεπτά	1 λεπτά	✓	35°C	
12 Riscaldamento/heating	5 λεπτά	5 λεπτά - 2 ώρες	5 λεπτά		90°C	✓
13 Vapore pesce/steam fish	5 λεπτά	-	-		100°C	✓
14 Pizza	20 λεπτά	20 λεπτά - 1 ώρα	5 λεπτά		140°C	
15 Slow cooking	30 λεπτά	30 λεπτά - 8 ώρες	10 λεπτά		80°C	✓
16 Formaggio/cheese	60 λεπτά	-	-		37°C	
17 Marmellata/jam	40 λεπτά	-	-	✓	180°C	
18 Zuppa/soup	5 λεπτά	5 λεπτά - 2 ώρες	5 λεπτά	✓	110°C	✓
19 Fonduta /fondue	10 λεπτά	-	-	✓	70°C	
20 Vapore carne /steam meat	20 λεπτά	-	-		100°C	✓
21 Yogurt	8 ώρες	-	-		39°C	
22 Sterilization	30 λεπτά	-	-		180°C	
23 Lievitazione /leavening	30 λεπτά	30 λεπτά-3 ώρες	15 λεπτά		35°C	
24 Pane /bread	30 λεπτά	30 λεπτά - 2 ώρες	15 λεπτά		135°C	
25 Polenta	45 λεπτά	-	-	✓	100°C	✓
26 Fritto /fried	5 λεπτά	5 λεπτά - 1 ώρα	5 λεπτά		180°C	
27 Pilaf	20 λεπτά	-	-		135°C	✓
28 Barbecue	5 λεπτά	5 λεπτά - 8 ώρες	5 λεπτά		160°C	
29 Crema pasticcera /custard	3 λεπτά	-	-	✓	120°C	
30 Multifunction	5 λεπτά	5 λεπτά - 12 ώρες	5 λεπτά		35°C-180°C (ρυθμίσιμη ανά διαστήματα των 5°C)	✓

ΚΑΘΑΡΙΣΜΟΣ ΤΗΣ ΣΥΣΚΕΥΗΣ

ΠΡΟΣΟΧΗ: Βεβαιωθείτε ότι η συσκευή είναι σβησμένη και ότι ο ρευματολήπτης είναι αποσυνδεδεμένος από την πρίζα πριν προχωρήσετε με την αποσυναρμολόγηση.

- Για τον καθαρισμό του σώματος της συσκευής (D) χρησιμοποιείτε αποκλειστικά ένα καθαρό και μαλακό πανί.
- Όλα τα μέρη μπορούν να καθαριστούν χρησιμοποιώντας ζεστό νερό και ένα οποιοδήποτε απορρυπαντικό για πιάτα. Για τον καθαρισμό της βαλβίδας (A), αρκεί να σηκώσετε τον περίγυρο και να την βγάλετε (Εικ. 9).
- Πλύνετε το δοχείο (M) με απορρυπαντικό για πιάτα και ένα σφουγγάρι και ξεγβάλτε.

ΠΡΟΣΟΧΗ:

Για να καταστεί ευκολότερος ο καθαρισμός, μετά τη χρήση, αφήστε τα μέρη βυθισμένα σε ζεστό νερό με λίγο απορρυπαντικό για πιάτα για 10 λεπτά.

Στην περίπτωση παραμόρφωσης του δοχείου ή καταστροφής της αντικολητικής επένδυσης, αποκτήστε ένα νέο από τον πλησιέστερο αντιπρόσωπο και αντικαταστήστε το. Μη χρησιμοποιείτε κατασρόλες άλλων παρομοίων προϊόντων.

Μην καθαρίζετε το δοχείο με σκόνη ή σφουγγαράκια με σύρμα ή αποξεστικά από νάυλον. Καθαρίζετε την κατασρόλα χρησιμοποιώντας ένα σφουγγάρι. Αποφεύγετε τα γρατσουνίσματα και τις κρούσεις.

ΚΑΤΑΛΟΓΟΣ ΛΑΘΩΝ

Λάθος	Αιτία	Δράσεις
E0	εμφανίζεται στην περίπτωση αφαίρεσης του δοχείου	τοποθετήστε σωστά το δοχείο στη συσκευή για τη χρήση.
E1	ελαττωματικό κύκλωμα κάτω αισθητηρίου Το κάτω αισθητήριο καταγράφει την κάτω θερμοκρασία στους -15°C .	σβήστε αμέσως τη συσκευή και αφήστε την να κρυώσει. Αν το πρόβλημα παραμένει και η εικόνα λάθους δεν εξαφανίζεται, μπορεί να υπάρχει βλάβη στο κύκλωμα θέρμανσης. Επομένως, ελάτε σε επαφή με το τεχνικό κέντρο.
E2	ελαττωματικό κύκλωμα άνω αισθητηρίου Το άνω αισθητήριο καταγράφει την κάτω θερμοκρασία στους -15°C .	
E3	βραχυκύκλωμα κάτω αισθητηρίου Το κάτω αισθητήριο καταγράφει την άνω θερμοκρασία στους 190°C .	
E4	βραχυκύκλωμα άνω αισθητηρίου Το άνω αισθητήριο καταγράφει την άνω θερμοκρασία στους 190°C .	

ПРАВИЛА ПОЛЬЗОВАНИЯ

ПЕРЕД НАЧАЛОМ РАБОТЫ НЕОБХОДИМО ПРОЧИТАТЬ ИНСТРУКЦИЮ

Используя электрические приборы необходимо выполнять следующие меры предосторожности:

1. Убедитесь в том, что напряжение прибора совпадает с напряжением Вашей электрической сети.
2. Не оставляйте без присмотра включённый в электрическую сеть прибор; отключайте его после каждого использования.
3. Не ставьте прибор вблизи источников отопления или на их поверхности.
4. При эксплуатации ставить прибор только на горизонтальные и устойчивые поверхности.
5. Не оставляйте прибор под воздействием атмосферных явлений (дождя, солнца и т.д.).
6. Электрический провод не должен касаться горячих поверхностей.
7. Этот прибор могут использовать дети старше 8 лет; люди с ограниченными физическими, сенсорными или умственными способностями или не имеющие опыта и знаний в обращении с прибором, либо не получившие соответствующего инструктажа по применению, могут пользоваться прибором под наблюдением ответственного за их безопасность лица, либо сначала должны получить подробный инструктаж в отношении безопасного использования прибора и рисков, связанных с этим. Детям запрещается играть с прибором. Чистка и обслуживание прибора не может быть поручена детям младше 8-ми лет. В любом случае это должно происходить под надзором взрослых.
8. Хранить прибор и кабель от него в недоступном месте для детей младше 8-ми лет.
9. Никогда не погружать корпус мотора, электрическую вилку и провод в воду или другие жидкости. Для их очистки использовать только влажную ткань.
10. Даже если прибор выключен, необходимо отсоединить вилку провода от электрической розетки, прежде чем собирать или разбирать его детали и приступать к чистке.
11. Необходимо тщательно высушить руки, прежде чем нажимать и регулировать кнопки прибора и дотрагиваться до вилки провода и электрических деталей.
12. При отсоединении от электрической розетки братья руками непосред-

- ственно за штепсель. Никогда не тянуть за провод для того, чтобы вытащить его.
13. Не используйте прибор, если шнур питания или вилка повреждены, или если оборудование имеет какие-либо дефекты; все ремонтные работы, включая замену шнура питания, должны выполняться только в сервисном центре Ariete или уполномоченным техниками Ariete в целях предотвращения каких-либо рисков.
 14. В случае использования удлинителей последние должны соответствовать мощности прибора во избежание опасности для оператора и безопасности рабочей среды. Неподходящие удлинителя могут привести к неисправности.
 15. Не оставлять прибор со свешивающимся шнуром в месте, доступном для детей.
 16. Для обеспечения безопасности прибора используйте только рекомендуемые производителем запасные части и аксессуары.
 17. Прибор предназначен ТОЛЬКО ДЛЯ БЫТОВОГО ИСПОЛЬЗОВАНИЯ и не должен использоваться в производственных или коммерческих целях.
 18. Данное устройство соответствует требованиям директив 2006/95/ЕС и ЭМС 2004/108/ЕС и Регламенту (ЕС) № 1 935/2004 от 27/10/2004 на материалы, контактирующие с пищевыми продуктами.
 19. Вносимые изменения в прибор, если они чётко не указаны производителем, могут привести к потере безопасности и гарантии его эксплуатации со стороны потребителя.
 20. В случае если Вы решили выбросить этот прибор, рекомендуется перерезать электрический провод для невозможности его дальнейшего использования. Рекомендуется также обезвредить те части прибора, которые могут представлять опасность, в случае их использования детьми для своих игр.
 21. Составные части упаковки не должны оставаться в местах, доступных для детей, так как они могут представлять источник опасности.
 22. Перед использованием вымойте и тщательно высушите все комплектующие.
 23. Не переносите работающий прибор.
 24. Не ставьте ничего на прибор во время его работы.
 25. Не закрывайте паровой клапан на верхней крышке.
 26. Во время работы прибора образуется пар. Будьте осторожны во избежание ожогов.
 27. Во время работы крышка и наружная поверхность прибора могут нагреваться.

28. При открывании крышки будьте осторожны, чтобы избежать ожогов паром.
29. Не используйте металлические ложки внутри чаши.
30. Не использовать прибор с внешними таймерами или автономными установками с дистанционным управлением.



31. В отношении правильной утилизации прибора в соответствии с Европейской директивой 2009/96/ЕС прочитайте информативный листок, прилагаемый к прибору.

СОХРАНИТЬ ИНСТРУКЦИЮ

ОПИСАНИЕ ПРИБОРА (Рис. 1)

- | | | | |
|---|------------------------------|---|-----------------------------|
| A | Паровой клапан | G | Ложка |
| B | Ручка крышки | H | Шпатель |
| C | Крышка | I | Нож-смеситель |
| D | Корпус прибора | L | Аксессуар для варки на пару |
| E | Панель управления | M | Емкость |
| F | Ящик для сбора водяного пара | N | Мерный стакан |

ПАНЕЛЬ УПРАВЛЕНИЯ (Рис. 2)

- | | | | |
|---|---|---|--------------------------------------|
| 1 | Кнопка пуска (START) | 5 | Кнопка изменения минут (MIN) варки |
| 2 | Кнопка программ (МЕНЮ) / Кнопка включения / выключения ручной мешалки | 6 | Кнопка изменения часов (HR) варки |
| 3 | Ручная кнопка многофункционального режима | 7 | Кнопка выбора температуры |
| 4 | Панель выбора программ варки и светодиодный дисплей | 8 | Кнопка отложенного пуска |
| | | 9 | Кнопка прерывания/паузы (STOP/RESET) |

ИНСТРУКЦИЯ ПО ПРИМЕНЕНИЮ

ВНИМАНИЕ: Перед использованием прибора вымыть водой и бытовым моющим средством все съемные части, вступающие в контакт с продуктами питания,.

Использование прибора

- Приготовьте все ингредиенты согласно рецепту.
- Поместите продукты в емкость (M).
- Поверните ручку (B) по часовой стрелке или против часовой стрелки и откройте крышку (C) (рис. 3).
- Поместите емкость (M) в прибор (C) (рис. 4).

- Если этого требует рецепт, вставьте мешалку (I) в отверстие на внутренней стороне крышки (C) и поверните ее против часовой стрелки до полной фиксации (рис. 5).
- Если Вы хотите использовать программы с паром (№ 9, 13, 20), установите в емкость (M) надлежащее вспомогательное оборудование для паровой варки (рис. 7).
- В режиме ожидания выберите нужный режим приготовления с помощью кнопки программ (MENU) (2) или используйте ручной режим (3). В дальнейшем будет подробно описано функционирование этих кнопок.

После варки прибор автоматически переходит в режим поддержания тепла в зависимости от выбранной программы, и перейдет в режим ожидания по прошествии 24 часов (не все программы имеют функцию автоматического сохранения тепла, см. справочную таблицу).

ВНИМАНИЕ:

Если во время приготовления пищи необходимо снять крышку, ручка (B) должна быть предварительно повернута по часовой стрелке или против часовой стрелки. Ручка (B) не должна находиться рядом паровым клапаном (A) во избежание ожогов.

Соблюдайте уровни MIN и MAX на емкости (M) для количества продуктов.

ОПИСАНИЕ КНОПОК

Кнопка программ (МЕНЮ) / Ручная кнопка включения / выключения ножа-мешалки

В режиме ожидания нажмите кнопку MENU (2), чтобы выбрать нужный режим приготовления. Например, чтобы выбрать программу приготовления 3, нажмите три раза кнопку MENU (2). Всего имеется 30 программ (рис. 2).

С помощью кнопки MENU (2) можно также вручную включить / выключить нож-мешалку (I) во время программы приготовления пищи.

Кнопка выбора температуры (7)

Эта кнопка позволяет регулировать температуру только в ручной программе: 30 Кнопка «МНОГОФУНКЦИОНАЛЬНЫЙ» или кнопку РУЧНОЙ (3) на панели управления.

Температура колеблется от 35°C до 180°C с интервалом 5°C.

После установки времени нужно нажать кнопку несколько раз до достижения требуемой температуры. В режиме работы ручной программы, нажав на кнопку, температура отображается в течение 5 секунд. По истечении этого времени происходит возврат к предыдущему экрану.

Кнопки изменения часов (hr) и минут (min) (5-6)

В случае необходимости использования программы с возможностью настройки времени приготовления, измените его кнопкой «HR» и «MIN» («HR» относится к часам с интервалом в один час, «MIN» относится к минутам; см.таблицу временных интервалов).

Для того, чтобы изменить часы (HR), нажмите несколько раз кнопку HR (6) до нужного значения часов.

Для того, чтобы изменить минуты (MIN), нажимайте кнопку MIN (5) до выбора нужного значения.

С помощью кнопок (5-6) можно также изменить время задержки пуска (см.соответствующий параграф).

Ручная кнопка многофункционального режима (3)

Эта кнопка позволяет установить время и температуру в соответствии с вашими потребностями, используя соответствующие кнопки. В режиме ожидания или при отключении нажмите кнопку MANUAL (3); включается соответствующий индикатор и на дисплее появится время, которое нужно изменить с помощью кнопок HR (6) и MIN (5). После выбора времени приготовления с помощью кнопки ТЕМПЕРАТУРА (7).

Можно включить нож-мешалку (1) вручную с помощью кнопки (2). В конце процесса приготовления прибор автоматически перейдет в режим сохранения тепла.

Кнопка отложенного пуска (8)

Кнопка отложенного пуска (8) позволяет отложить/задержать начало процесса приготовления пищи до 24 часов. После выбора программы из меню и установки времени/температуры нажмите нужную кнопку; дисплей будет мигать. Затем установите задержку с помощью кнопок HR/MIN.

Например, для запуска через 12 часов наберите 12:00. Наконец, нажмите кнопку пуска (START) (1).

ВНИМАНИЕ:

Прибор не имеет встроенных часов.

Не оставляйте скоропортящиеся продукты, такие как мясо, птица, рыба, сыр и молочные продукты при комнатной температуре в течение более 2 часов (или более чем на один час при температуре окружающей среды выше примерно 32°C) Для приготовления таких продуктов не следует задавать время задержки более 1-2 часов.

Кнопка пуска (START) (1)

С помощью кнопки START (1) включается программа приготовления и на дисплее отобразится оставшееся время в минутах.

Кнопка прерывания/паузы (STOP/RESET) (9)

С помощью клавиши (9) можно:

- прерывание программы приготовления;
- установить режим паузы программу варки;
- включить функцию сохранения тепла.

ПРЕРЫВАНИЕ: При удерживании нажатой этой кнопки в течение 3-х секунд (9) прибор переходит в режим ожидания, и программа будет отменена.

ПАУЗА: При единичном нажатии кнопки программа приготовления перейдет в режим ПАУЗА, сохраняя оставшееся время.

Режим ПАУЗА полезен для перемешивания пищи шпателем (H) или добавления ингредиентов специальной ложкой (G), предварительно открыв крышку (C) (рис. 6-8).

Для выхода из режима ПАУЗА нажмите кнопку (9) еще раз, машина снова включится с оставшегося времени.

ПОДДЕРЖАНИЕ ТЕПЛА: В режиме ожидания, если нажать кнопку (9), продукт перейдет в

режим ПОДДЕРЖАНИЕ ТЕПЛА в течение 24 часов, и на дисплее отобразятся минуты, прошедшие с момента включения этого режима.

Пример: если отображаемое значение равно 0:30, то это означает, что прошло 30 минут с момента включения этой функции. Для возврата в режим ожидания и прерывания режима ПОДДЕРЖАНИЕ ТЕПЛА снова нажмите кнопку (9).

ТЕМПЕРАТУРА И ИНТЕРВАЛ ВРЕМЕНИ ДЛЯ КАЖДОЙ ПРОГРАММЫ

Программа	Заданное время	Регулировка времени	Пауза	Нож-мешалка автоматический	Температура	Сохранение тепла
1 Latte bollito/boiled milk	10 мин	-	-		120°C	
2 Risotto	20 мин	-	-	✓	110°C	✓
3 Torta/cake	5 мин	5 мин - 3 часа	5 мин		135°C	
4 Stufato/stew	2 часа	1 час - 3 часа	30 мин	✓ мигает каждые 2 минуты	120°C	✓
5 Bollire/boil	5 мин	5 мин - 2 часа	5 мин		180°C	
6 Soffritto / brown	3 мин	3 мин - 20 мин	1 мин	✓	120°C	
7 Legumi/ legumes	5 мин	5 мин - 2 часа	5 мин		100°C	
8 Defrost	10 мин	10 мин - 2 часа	10 мин		25°C	
9 Vapore verdure /steam vegetable	15 мин	-	-		100°C	✓
10 Poche'	10 мин	-	-		110°C	
11 Fusione cioccolato/melt chocolate	1 мин	1 мин-20 мин	1 мин	✓	35°C	
12 Riscaldamento/heating	5 мин	5 мин - 2 часа	5 мин		90°C	✓
13 Vapore pesce/steam fish	5 мин	-	-		100°C	✓
14 Pizza	20 мин	20 мин - 1 час	5 мин		140°C	
15 Slow cooking	30 мин	30 мин - 8 часа	10 мин		80°C	✓
16 Formaggio/cheese	60 мин	-	-		37°C	
17 Marmellata/jam	40 мин	-	-	✓	180°C	
18 Zuppa/soup	5 мин	5 мин - 2 часа	5 мин	✓	110°C	✓
19 Fonduta /fondue	10 мин	-	-	✓	70°C	
20 Vapore carne /steam meat	20 мин	-	-		100°C	✓
21 Yogurt	8 часа	-	-		39°C	
22 Sterilization	30 мин	-	-		180°C	
23 Lievitazione /leavening	30 мин	30 мин-3 часа	15 мин		35°C	

Программа	Заданное время	Регулировка времени	Пауза	Нож-мешалка автоматический	Температура	Сохранение тепла
24 Pane /bread	30 мин	30 мин - 2 часа	15 мин		135°C	
25 Polenta	45 мин	-	-	✓	100°C	✓
26 Fritto /fried	5 мин	5 мин - 1 час	5 мин		180°C	
27 Pilaf	20 мин	-	-		135°C	✓
28 Barbecue	5 мин	5 мин - 8 часа	5 мин		160°C	
29 Crema pasticcera /custard	3 мин	-	-	✓	120°C	
30 Multifunction	5 мин	5 мин - 12 часа	5 мин		35°C-180°C (регулируется с интервалами в 5°C)	✓

ЧИСТКА ПРИБОРА

ВНИМАНИЕ: Убедитесь, что прибор выключен, и штепсель вынут из розетки, прежде чем приступить к разборке.

- Для чистки корпуса прибора (D) используйте только мягкую чистую ткань.
- Все компоненты можно чистить с помощью теплой воды и моющего средства для посуды.
Для очистки клапана (A) достаточно поднять край и вытянуть клапан (рис. 9).
- Мойте емкость (M) моющим средством для посуды и губкой, затем ополосните.

ВНИМАНИЕ:

Для более легкой очистки после использования прибора замочите на 10 минут детали в теплой воде с небольшим количеством средства для мытья посуды.

В случае деформации емкости или повреждения антипригарного покрытия, приобрести новую емкость в ближайшем магазине и сделать замену. Не используйте кастрюли с другими подобными приборами.

Не чистить емкость порошком, металлической губкой или абразивным нейлоном. Производите чистку кастрюли с помощью губки. Берегите ее от ударов и царапин.

СПИСОК ОШИБОК

Errore	Causa	Azioni
E0	appare in caso di rimozione del recipiente	inserire correttamente il recipiente nell'apparecchio per l'utilizzo.
E1	circuito sensore inferiore difettoso Il sensore inferiore rileva la temperatura inferiore a -15°C.	spegnere immediatamente l'apparecchio e lasciarlo raffreddare. Se il problema persiste e l'icona di errore non scompare, è possibile che si sia verificato un guasto del circuito di riscaldamento; quindi contattare il centro assistenza.
E2	circuito sensore superiore difettoso Il sensore superiore rileva la temperatura inferiore a -15°C.	
E3	corto circuito sensore inferiore Il sensore inferiore rileva la temperatura superiore a 190°C.	
E4	corto circuito sensore superiore Il sensore superiore rileva la temperatura superiore a 190°C.	

Дата изготовления указана на корпусе изделия в зашифрованном виде SN wk/yrabcdefg,
 где wk – неделя производства
 yr – год производства
 abcdefg – серийный номер изделия

Соответствует требованиям

ТР ТС 004/2011 «О безопасности низковольтного оборудования, утвержден Решением Комиссии Таможенного союза №768 от 16 августа 2011 года

ТР ТС 020/2011 «Электромагнитная совместимость технических средств», утвержден Решением Комиссии Таможенного союза №879 от 9 декабря 2011 года

Информация о сертификации в приложении к гарантийному талону и/или на упаковке изделия.

220-240В~ - 50/60Гц - 1600-1900Вт - Класс I – IPX0

Сделано в Китае

Импортер: ООО «Медиатех»,

Юридический адрес: 127006, город Москва, улица Садовая-Триумфальная, дом 16, строение 3, ПОМ. I, КОМ 2

Фактический адрес: 119048, г. Москва, ул. Усачева, д.29, корпус 3, пом.II, ком.3

Изготовитель: De' Longhi Appliances Srl /«Делонги Апплаенсис СРЛ» Адрес: 50013 Италия, Флоренция, Кампи Бизенцио, Виа С. Куирико 300.

Список организаций, уполномоченных изготовителем на работу с претензиями потребителей и сервисным обслуживанием, размещен на сайте: <http://www.ariete.net/ru/assistance>
Горячая линия Ariete +7915165611

Товар поставляется в собранном виде, специальных требований к перевозке и хранению не установлено.

Утилизировать в соответствии с законодательством места реализации.

Гарантийный срок 2 года. Срок службы изделия 2 года.

Информация о сертификации в приложении к гарантийному талону и/или на упаковке изделия.

ВАЖЛИВА ІНФОРМАЦІЯ

УВАЖНО ОЗНАЙОМИТИСЯ З ЦИМИ ІНСТРУКЦІЯМИ ПЕРЕД ПОЧАТКОМ ЕКСПЛУАТАЦІЇ.

Під час експлуатації електричних пристроїв слід дотримуватися належних правил безпеки, а саме:


1. Переконайтеся в тому, що напруга пристрою відповідає напрузі Вашої мережі електричного живлення.
2. Забороняється залишати пристрій увімкнутим у мережу електричного живлення без нагляду; після кожного використання слід вимкнути пристрій та від'єднати його від мережі живлення.
3. Забороняється залишати пристрої на джерелах тепла або біля них.
4. Під час використання встановити пристрій на горизонтальну, стійку та добре освітлену поверхню.
5. Не залишати пристрій під дією атмосферних явищ (дощ, сонце і т.д.).
6. Слідкувати за тим, щоб провід електричного живлення не торкався гарячих поверхонь.
7. Цим пристроєм можуть користуватися діти віком від 8 років; не слід допускати до роботи з пристроєм осіб (дітей включно) з обмеженими фізичними, сенсорними або психічними спроможностями, а також осіб з недостатнім знанням пристрою та незначним досвідом роботи з ним. Такі особи повинні користуватися пристроєм лише під наглядом особи, відповідальної за їх безпеку. Забороняється дітям гратися з пристроєм. Операції догляду за пристроєм можна доручати дітям віком від 8 років під наглядом дорослих.
8. Тримати пристрій та провід до нього у місцях, недосяжних для дітей віком до 8 років.
9. Забороняється занурювати у воду та інші рідини корпус пристрою, вилку або провід електричного живлення, а також користуватися вологою тканиною для догляду за пристроєм.
10. Перед тим, як встановити або зняти якісь складові частини з пристрою з метою догляду за ним, слід спочатку вийняти вилку з розетки електричного живлення, навіть якщо пристрій не працює.
11. Перед тим, як торкатися перемикачів та кнопок на пристрої з метою регулювання, а також вилки чи проводу живлення, слід переконайтеся в тому, що Ваші руки сухі.
12. Щоб вийняти штепсельну вилку з розетки, слід взятися рукою безпосе-

редньо за корпус самої вилки. Забороняється виймати штепсельну вилку, потягнувши за провід живлення.

13. Забороняється користуватися пристроєм, якщо провід або вилка живлення пошкоджені; будь-який ремонт, включно заміну проводу живлення, повинен виконувати кваліфікований персонал центру технічного обслуговування Agiete або уповноваженого ним центру, щоб запобігти будь-якими ризикам.
14. У випадку використання електричних подовжувачів, щоб гарантувати безпеку користувачів та середовища використання, ці подовжувачі повинні відповідати потужності пристрою. Невідповідні подовжувачі можуть спричинити неполадки в роботі пристрою.
15. Забороняється залишати провід у підвішеному стані у місцях, де за нього може потягнути дитина.
16. Щоб забезпечити безпеку пристрою слід завжди використовувати лише оригінальні запасні частини та аксесуари, схвалені виробником пристрою.
17. Цей пристрій розроблений та виготовлений **ЛИШЕ ДЛЯ ДОМАШНЬОГО ВИКОРИСТАННЯ**, забороняється використовувати його за комерційним або промисловим призначенням.
18. Цей пристрій відповідає вимогам директив 2006/95/EC та EMC 2004/108/EC, а також розпорядженню ЄС № 1935/2004 від 27/10/2004 стосовно матеріалів, що безпосередньо пов'язані з їжею.
19. Будь-які зміни в конструкції цього пристрою, не схвалені відповідним чином виробником, можуть поставити під загрозу безпеку пристрою та призвести до анулювання гарантії.
20. У випадку завершення терміну використання пристрою слід відрізати провід живлення, щоб ним не можна було більше скористуватися. Крім того, рекомендується знешкодити ті частини пристрою, що можуть бути небезпечними, особливо для дітей, які можуть використати їх як іграшку.
21. Складові упаковки не слід залишати у досяжних дітям місцях, оскільки вони можуть бути потенційним джерелом небезпеки.
22. Перед використанням добре помити та ретельно висушити всі аксесуари.
23. Забороняється переносити працюючий пристрій.
24. Забороняється класти будь-які речі на працюючий пристрій.
25. Забороняється закривати паровий клапан на верхній кришці пристрою.
26. Під час роботи пристрій виділяє пар. Бути обережними, щоб запобігти опікам.

- 27. Під час роботи кришка та зовнішня поверхня пристрою можуть бути дуже гарячими.
- 28. При відкриванні кришки бути обережними, щоб запобігти опікам від пару.
- 29. Забороняється користуватися металевими ложками всередині посудини.
- 30. Забороняється використовувати пристрій з системами живлення із зовнішніми таймерами або з дистанційним керуванням.



- 31.  Правила переробки пристрою у відповідності до вимог європейської Директиви 2009/96/CE зазначені у відповідному інформаційному листі, що надається до цього виробу.

ЗБЕРІГАЙТЕ ЦЮ ІНСТРУКЦІЮ

ОПИСАННЯ ПРИСТРОЮ (Мал. 1)

- | | |
|---|--------------------------------------|
| A Паровий клапан | G Ложка |
| B Ручка для відкривання/закривання кришки | H Лопатка |
| C Кришка | I Лопать-мішалка |
| D Корпус пристрою | L Підставка для приготування на пару |
| E Панель управління | M Посудина |
| F Відсік для збору водяного пару | N Мензурка для вимірювання |

ПАНЕЛЬ УПРАВЛІННЯ (Мал. 2)

- | | |
|--|---|
| 1 Кнопка вмикання (START) | 5 Кнопка для зміни хвилин (MIN) часу приготування |
| 2 Кнопка програм (MENU) / Кнопка для ручного вмикання/вимикання лопаті-мішалки | 6 Кнопка для зміни годин (HR) часу приготування |
| 3 Багатофункціональна кнопка ручних команд | 7 Кнопка для вибору температури |
| 4 Кнопка вибору програм приготування та ЖК-дисплей | 8 Кнопка відкладеного вмикання |
| | 9 Кнопка вимикання/паузи (STOP/RESET) |

ІНСТРУКЦІЇ З КОРИСТУВАННЯ

УВАГА: *Перед використанням пристрою рекомендується ретельно вимити всі складові частини, що перебувають у безпосередньому контакті з їжею, за допомогою води та рідини для миття посуду.*

Правила роботи з пристроєм

- Підготувати складові продукти у відповідності до рецептів.
- Покласти складові продукти в посудину (М).
- Повернути спеціальну ручку (В) за годинниковою стрілкою або проти годинникової стрілки та відкрити кришку (С) (Мал. 3).
- Вставити посудину всередину корпусу пристрою (D) (Мал. 4).
- Якщо цього вимагають інструкції рецепту, вставити лопать-мішалку (I) у відповідний отвір у внутрішній частині кришки (С) та повернути її проти годинникової стрілки до повного блокування (Мал. 5).
- Якщо необхідно скористуватися програмою приготування на пару (№ 9, 13, 20) , слід вставити всередину посудини (М) спеціальну підставку для приготування на пару (Мал. 7).
- В режимі очікування вибрати бажану програму приготування за допомогою кнопки програм (MENU) (2), або скористуватися кнопкою ручного програмування (3). Нижче будуть надані детальні пояснення щодо призначення та функцій усіх кнопок.

Після завершення приготування пристрій автоматично перейде в режим підігрівання в залежності від вибраної програми; пристрій перейде в режим очікування через 24 години (не всі програми передбачають режим автоматичного підігрівання, див. відповідну таблицю).

УВАГА:

Якщо під час приготування необхідно підняти кришку, для цього слід спочатку повернути відповідну ручку (В) за годинниковою стрілкою або проти годинникової стрілки. Цю ручку (В) слід розташовувати подалі від парового клапана (А), щоб запобігти опікам/ошпарюванням.

Дотримуватися зазначених на посудині (М) мінімального (MIN) та максимального (MAX) рівнів їжі.

ОПИСАННЯ КНОПОК

Кнопка програм (MENU) / Кнопка для ручного вмикання/вимикання лопаті-мішалки (2)

В режимі очікування натиснути кнопку MENU (2) кілька разів, доки не буде вибрано бажаний режим приготування. Наприклад, щоб вибрати програму приготування № 3, слід натиснути на кнопку MENU (2) 3 рази. Всього мається 30 програм (Мал. 2).

За допомогою кнопки MENU (2) можна також увімкнути/вимкнути вручну лопать-мішалку (I) під час програми приготування.

Кнопка для вибору температури (7)

За допомогою цієї кнопки можна регулювати температуру лише в ручній програмі - № 30 "MULTIFUNCTION" ("МУЛЬТІФУНКЦІЯ"), або кнопкою MANUALE (РУЧНИЙ) (3), що знаходиться на пульті управління.

Температуру можна варіювати від 35 °С до 180 °С з інтервалами часу в 5 °С.

Після задання часу необхідно натиснути кнопку температури кілька разів, доки не буде вибрана бажана температура. Під час роботи в програмі ручного режиму при натисканні на кнопку температура буде відображатися на протязі 5 секунд. Після закінчення цього терміну зображення на екрані повернеться до попереднього.

Кнопки для зміни часу: години (hr) та хвилини (min) (5-6)

Під час користування програмою, в якій можна задати час приготування за допомогою кнопок "HR" та "MIN" ("HR" для задання годин з інтервалом в 1 годину, а "MIN" для задання хвилин; див. відповідну таблицю, де зазначені інтервали).

Щоб задати години (HR), слід натиснути кнопку HR (6) кілька разів, доки не буде введена бажана кількість годин приготування.

Щоб задати хвилини (MIN), слід натиснути кнопку MIN (5) кілька разів, доки не буде введена бажана кількість хвилин приготування.

За допомогою цих же кнопок (5-6) можна також змінити час приготування для відкладеного вмикання (див. відповідний параграф).

Багатофункціональна кнопка ручних команд (3)

За допомогою цієї кнопки можна задати час та температуру приготування за власним бажанням, скориставшись допоміжними кнопками. В режимі очікування або у вимкненому стані натиснути на кнопку MANUALE/РУЧНИЙ (3); при цьому вмикається відповідний світлоіндикатор, а на дисплеї відображується час, який можна змінити за допомогою кнопок HR (6) та MIN (5). Після вибору часу приготування натиснути на кнопку TEMPERATURA (7), щоб вибрати бажану температуру приготування.

Можна увімкнути лопать-мішалку (1) вручну за допомогою кнопки (2). Після завершення процесу приготування пристрій автоматично переходить у режим підігрівання.

Кнопка відкладеного вмикання (8)

Кнопка відкладеного вмикання (8) дозволяє відкласти/затримати вмикання процесу приготування максимум на 24 години. Після вибору програми з меню та введення, при необхідності, часу/температури, натиснути на цю кнопку; дисплей почне блимати. Після цього за допомогою кнопок HR/MIN ввести час затримки вмикання приготування.

Напр.: для затримки вмикання приготування на 12 годин слід ввести 12:00. Після цього натиснути на кнопку вмикання (START) (1), щоб пристрій був готовий до подальшої роботи.

УВАГА:

У пристрої немає вбудованого годинника.

Не залишати швидкопсувні продукти, як то м'ясо, птицю, рибу, сир та молочні продукти при кімнатній температурі більше, ніж на 2 години (або більше, ніж на одну годину при температурі навколишнього середовища вище 32°С). Для приготування страв з зазначених продуктів термін відкладення приготування не повинен перевищувати 1-2 години.

Кнопка вмикання (START) (1)

За допомогою кнопки START (1) вмикається вибрана програма приготування, а на дисплеї відображується час, що залишається до завершення програми в хвилинах.

Кнопка вимикання/паузи (STOP/RESET) (9)

За допомогою кнопки (9) можна:

- зупинити програму приготування;
- перевести програму приготування в режим паузи;
- задіяти функцію підігрівання.

ПРИПИНЕННЯ: Натиснути кнопку (9) і утримувати її в натисненому положенні 3 секунди; пристрій перейде в режим очікування, а програму буде відмінено.

ПАУЗА: Якщо натиснути на цю кнопку лише один раз, програма приготування переходить в режим ПАУЗА, при цьому зберігається залишковий час приготування.

Режимом ПАУЗА дуже зручно користуватися для перемішування страви лопаткою (H) або для додавання інгредієнтів за допомогою спеціальної ложки (G), попередньо відкривши кришку (C) (Мал. 6-8).

Щоб вийти з режиму ПАУЗА, слід знову натиснути на кнопку (9), при цьому пристрій вмикається для завершення залишкового часу приготування.

ПІДІГРІВАННЯ: Якщо в режимі очікування натиснути на кнопку (9), пристрій перейде в режим ПІДІГРІВАННЯ на протязі 24 годин, а на дисплеї буде відображуватися час, що пройшов з моменту вмикання цього режиму.

Наприклад: якщо на дисплеї відображається 0:30, це значить, що пройшло 30 хвилин з часу вмикання цієї функції. Щоб знову повернутися в режим очікування та припинити режим ПІДІГРІВАННЯ, слід знову натиснути на кнопку (9).

ТЕМПЕРАТУРА ТА ЧАСОВИЙ ІНТЕРВАЛ ДЛЯ КОЖНОЇ ПРОГРАМИ

Програма	Заданий час	Регулювання часу	Інтервал	Лопать-мішалка автоматична	Температура	Автоматичне підігрівання
1 Latte bollito/boiled milk	10 хв.	-	-		120°C	
2 Risotto	20 хв.	-	-	✓	110°C	✓
3 Torta/cake	5 хв.	5 хв. - 3 год.	5 хв.		135°C	
4 Stufato/stew	2 год.	1 год. - 3 год.	30 хв.	✓ переміжний через кожні 2 хвилини	120°C	✓
5 Bollire/boil	5 хв.	5 хв. - 2 год.	5 хв.		180°C	
6 Soffritto / brown	3 хв.	3 хв. - 20 хв.	1 хв.	✓	120°C	
7 Legumi / legumes	5 хв.	5 хв. - 2 год.	5 хв.		100°C	
8 Defrost	10 хв.	10 хв. - 2 год.	10 хв.		25°C	
9 Vapore verdure /steam vegetable	15 хв.	-	-		100°C	✓
10 Poche'	10 хв.	-	-		110°C	

Програма	Заданий час	Регулювання часу	Інтервал	Лопать-мішалка автоматична	Температура	Автоматичне підігрівання
11 Fusione cioccolato/melt chocolate	1 хв.	1 хв.-20 хв.	1 хв.	✓	35°C	
12 Riscaldamento/heating	5 хв.	5 хв. - 2 год.	5 хв.		90°C	✓
13 Vapore pesce/steam fish	5 хв.	-	-		100°C	✓
14 Pizza	20 хв.	20 хв. - 1 год.	5 хв.		140°C	
15 Slow cooking	30 хв.	30 хв. - 8 год.	10 хв.		80°C	✓
16 Formaggio/cheese	60 хв.	-	-		37°C	
17 Marmellata/jam	40 хв.	-	-	✓	180°C	
18 Zuppa/soup	5 хв.	5 хв. - 2 год.	5 хв.	✓	110°C	✓
19 Fonduta /fondue	10 хв.	-	-	✓	70°C	
20 Vapore carne /steam meat	20 хв.	-	-		100°C	✓
21 Yogurt	8 год.	-	-		39°C	
22 Sterilization	30 хв.	-	-		180°C	
23 Lievitazione /leavening	30 хв.	30 хв.-3 год.	15 хв.		35°C	
24 Pane /bread	30 хв.	30 хв. - 2 год.	15 хв.		135°C	
25 Polenta	45 хв.	-	-	✓	100°C	✓
26 Fritto /fried	5 хв.	5 хв. - 1 год.	5 хв.		180°C	
27 Pilaf	20 хв.	-	-		135°C	✓
28 Barbecue	5 хв.	5 хв. - 8 год.	5 хв.		160°C	
29 Crema pasticcera /custard	3 хв.	-	-	✓	120°C	
30 Multifunction	5 хв.	5 хв. - 12 год.	5 хв.		35°C-180°C (регулюється з інтервалами в 5 °C)	✓

ДОГЛЯД ЗА ПРИЛАДОМ

УВАГА: *Перед тим, як розбирати мультиварку, перевірити, щоб вона була вимкнена, а вилка витягнута з розетки живлення.*

- Для догляду за корпусом пристрою (D) користуватися виключно м'якою та чистою серветкою.
- Всі складові частини слід мити гарячою водою з додаванням засобу для миття посуду. Щоб почистити клапан (A), досить підняти верхню його частину і виїняти (Мал. 9).
- Внутрішню посудину (M) слід мити не абразивним м'яким віхтем з додаванням засобу для миття посуду, потім добре сполоснути чистою водою.

УВАГА:

Щоб полегшити миття, слід занурити забруднені складові частини в гарячу воду з незначною кількістю засобу для миття посуду на 10 хвилин.

Якщо внутрішня посудина зазнала деформації або пошкодилося антипригарне покриття, слід замінити посудину на нову, придбавши її у повноважного представника виробника. Забороняється використовувати інші замінники або посудини від інших виробників.

Забороняється чистити посудину порошками для чистки або абразивними щітками та віхтями. Для миття посудини користуватися м'якою серветкою або віхтем. Забороняється дряпати та оббивати посудину.

ПЕРЕЛІК НЕПОЛАДОК

Неполадка	Причина	Дія
E0	може статися, якщо вийняти посудину з пристрою	вставити належним чином посудину в пристрій.
E1	пошкодження нижнього датчика контура Нижній датчик показує температуру нижче -15 °С.	негайно вимкнути пристрій і дати йому вихолонутися. Якщо неполадка не усувається, а іконка помилки не зникає, можливо, має місце пошкодження нагрівального контура; в такому випадку слід звернутися в центр технічної допомоги.
E2	пошкодження верхнього датчика контура Верхній датчик показує температуру нижче -15 °С.	
E3	коротке замикання нижнього датчика Нижній датчик показує температуру вище 190°С.	
E4	коротке замикання верхнього датчика Верхній датчик показує температуру вище 190°С.	

تنبيهات مهمة

اقرأ هذه التعليمات قبل الاستخدام

يجب التقيد ببعض الاحتياطات اثناء إستعمال المواد الكهربائية و منها ما يلي:

١. تأكدوا من ان خصائص الجهاز توافق مواصفات شبكة الكهرباء بمنزلكم من ناحية قوة الجهد.
٢. تفادوا ترك الجهاز من دون مراقبة و هو لا يزال متصل بالتيار الكهربائي بل يجب عليكم فصله عن التيار بعد كل إستعمال.
٣. لا تضعوا الجهاز فوق او بالقرب من مصادر الحرارة.
٤. قوموا بوضع الجهاز فوق سطحية ثابتة و منبسطة اثناء الاستعمال.
٥. لا تتركوا الجهاز عرضة العوامل الطبيعية (المطر و الشمس الخ،،).
٦. تجنبوا تلامس السلك الكهربائي بسطحيات ساخنة.
٧. يمكن أن يقوم الأولاد الأكبر أو الذين يبلغون من العمر ٨ سنوات باستخدام هذا الجهاز؛ كما يمكن استخدامه من قبل أشخاص ذوي قدرات جسدية أو حسية أو عقلية محدودة؛ أو من قبل أشخاص تفتقد الخبرة والمعرفة بالجهاز أو الذين لم يتم منحهم تعليمات الاستخدام، وبالتالي تتم مراقبتهم بعناية من قبل شخص مسئول عن سلامتهم أو يتم تعليمهم جيداً فيما يتعلق باستخدام الجهاز نفسه وإحاطتهم علماً بجميع المخاطر التي قد يتسبب بها الجهاز. من المحظور لعب الأطفال بالجهاز. لا يجب أن يقوم الأولاد بعمليات التنظيف وصيانة الجهاز إلا أولئك الأكبر من سن ٨ سنوات وفي جميع الأحوال تحت مراقبة شخص بالغ.
٨. قم بإبعاد الأطفال الأقل من سن ٨ سنوات عن الجهاز وعن الكابل.
٩. لا تغمر أبداً جسم المنتج و القابس وسلك الكهرباء في الماء أو في أي سوائل أخرى. استخدم فقط قطعة من القماش المبلل لتنظيفهم.
١٠. حتى عندما لا يكون الجهاز في وضع التشغيل يجب فصله عن مصدر التيار الكهربائي قبل تركيب أو فك الأجزاء المفردة وقبل التنظيف.
١١. تأكد من تجفيف يديك جيداً قبل الاستخدام أو ضبط المفاتيح الموجودة بالجهاز، وقبل لمس القابس والتوصيل الكهربائي.
١٢. لنزع الفيشة من عن المقبس قوموا بمسكها بحزم من القرب و لا يجب عليكم ابدأ سحبها من عن بعد.
١٣. لا تقم باستخدام الجهاز في حالة تلف الكابل الكهربائي أو القابس، أو إذا كان هناك عيب بالجهاز نفسه؛ يجب أن تتم جميع عمليات الإصلاح بما فيها استبدال قابس الشحن فقط في مركز الدعم الفني المُعتمد أريتيه "Ariete" أو بواسطة فني معتمد من أريتيه، حتى تتجنب أي مخاطر.
١٤. في حالة وجود ضرر او عطب بالسلك الكهربائي، يجب ان يتم إستبداله من قبل الشركة المصنعة او من قبل مركز الرعاية الفنية التابعة لها، او على اية حال من قبل فني مؤهل و

ذلك لتفادي حدوث او وقوع اي خطر.

١٥. لا تترك الكابل في مكان يمكن للأطفال الإمساك به.
١٦. حتى لا تعرض سلامة الجهاز للخطر، استخدم قطع الغيار والملحقات الأصلية فقط، المعتمدة من جهة تصنيع الجهاز.
١٧. تم تصنيع الجهاز لإستعمال منزلي فقط و لذا يجب عدم إستعماله في إطار صناعي او تجاري.
١٨. هذا الجهاز يطابق التوجيهات الأوروبية ٢٠٠٦/٩٥/EC و EMC ٢٠٠٤/١٠٨/EC، وكذلك يطابق القاعدة (EC) رقم ٢٠٠٤/١٩٣٥ الصادرة بتاريخ ٢٧/١٠/٢٠٠٤ الخاصة بالمواد المتلامسة مع الأطعمة.
١٩. اي تعديلات غير مرخصة من الشركة المصنعة يخضع لها الجهاز لها ان تشكل خطر على المستخدم و تبطل فاعلية الضمان.
٢٠. في حالة اردتم التخلص من الجهاز، ننصح اولاً بجعله غير قادر على العمل من خلال نزع السلك الكهربائي، ثانياً ننصح بفك الاجزاء التي لها ان تشكل خطر على الاطفال و الذين من الممكن ان يستعملوا الجهاز او احدى مكوناته للعب و اللهو.
٢١. من الممكن ان تشكل مواد التغليف خطر على الاطفال اذا ما تم تركها بمتناولهم.
٢٢. قبل الاستخدام، قم بغسل وتجفيف جميع الملحقات بعناية.
٢٣. لا تقم بنقل الجهاز عندما يكون عاملاً.
٢٤. لا تضع أي شيء على الجهاز عندما يكون عاملاً.
٢٥. لا تغطي صمام البخار الموضوع على الغطاء العلوي.
٢٦. ينبعث البخار من الجهاز أثناء التشغيل. كن حذرًا لتجنب الحروق.
٢٧. قد يصبح الغطاء والسطح الخارجي للجهاز ساخناً للغاية أثناء التشغيل.
٢٨. عند فتح الغطاء، كن حذرًا لتجنب الحرق بالبخار.
٢٩. لا تستخدم الملاعق المعدنية داخل الوعاء.
٣٠. إن الجهاز غير مخصص لتشغيله عن طريق جهاز توقيت خارجي أو أنظمة مستقلة للتحكم عن بُعد.



٣١. للتخلص من المنتج بطريقة صحيحة طبقاً للائحة الأوروبية ٢٠٠٩/٩٦/CE، نرجو قراءة النشرة الخاصة المُلحقة بالمنتج.

قوموا بالاحتفاظ بهذه التعليمات

وصف الجهاز (الشكل ١)

A	صمام البخار	H	ملعقة مسطحة
B	مقبض فتح إغلاق الغطاء	I	أداة ذات شفرات للخلط
C	غطاء	L	ملحق طهي بالبخار
D	جسم الجهاز	M	وعاء
E	لوحة تحكم	N	كوب قياس
F	درج تجميع بخار الماء		
G	ملعقة		

لوحة الأوامر (الشكل ٢)

1	مفتاح بدء التشغيل (START)	5	مفتاح تغيير دقائق (MIN) وقت الطهي
2	مفتاح البرامج (MENU) / مفتاح للتشغيل / إيقاف التشغيل اليدوي لأداة الخلط	6	مفتاح تغيير ساعات (HR) وقت الطهي
3	مفتاح يدوي متعدد الوظائف	7	مفتاح اختيار درجة الحرارة
4	لوحة اختيار برامج الطهي وشاشة عرض LED	8	مفتاح تأجيل بدء التشغيل
		9	مفتاح التوقف / إيقاف مؤقت (STOP/ (RESET

تعليمات الاستخدام

تشبيه: يُنصح بغسل كافة الأجزاء القابلة للنقل والتي ستلتصق مع الأطعمة باستخدام الماء وصابون تنظيف الأواني وذلك قبل استخدام الجهاز .

استخدام الجهاز

- جهز الطعام المراد طهيهِ مع اتباع الوصفات.
- ضع الطعام في الوعاء (M).
- أدر المقبض (B) في اتجاه عقارب الساعة أو عكس عقارب الساعة وأفتح الغطاء (C) (الشكل ٣).
- ضع الوعاء (M) داخل جسم الجهاز (D) (الشكل ٤).
- إذا لزم الأمر للوصفة المراد تنفيذها، أدخل أداة الخلط (I) في الثقب المناسب بالجزء الداخلي من الغطاء (C) وأدرها عكس اتجاه عقارب الساعة حتى تثبت تماماً (الشكل ٥).
- في حالة إذا كنت ترغب في بدء برامج الطهي بالبخار (رقم ٩، ١٣، ٢٠)، فمن الضروري وضع الملح المناسب للطهي بالبخار داخل الوعاء (M) (الشكل ٧).
- في وضع الاستعداد، اختر برنامج الطهي المطلوب بواسطة مفتاح البرامج (MENU) (٢) أو استخدم الوظيفة اليدوية (٣). فيما يلي سيتم شرح وظيفة المفاتيح بالتفصيل.
- عند انتهاء الطهي، سيقوم الجهاز تلقائياً بتشغيل وضع الحفاظ على الحرارة وفقاً للبرنامج المحدد وسينتقل الجهاز إلى وضع الاستعداد بعد مرور ٢٤ ساعة (لا توفر جميع البرامج الحفاظ التلقائي على الحرارة، انظر الجدول المرجعي).

تنبيه:

إذا أصبح ضروريًا رفع الغطاء أثناء الطهي، فيجب تدوير المقبض (B) المناسب في اتجاه عقارب الساعة أو عكس اتجاه عقارب الساعة قبل رفعه. لا ينبغي أن يكون هذا المقبض (B) مقابل لصمام البخار (A) وذلك لتجنب حدوث أي حروق.

ينبغي مراعاة المستويات MIN و MAX المشار إليها على الوعاء (M) لكميات الطعام المستخدمة.

وصف المفاتيح

مفتاح البرامج (MENU) ١ مفتاح للتشغيل ١ إيقاف التشغيل اليدوي لأداة الخلط (٢)

في وضع الاستعداد (stand-by)، أضغط على المفتاح MENU (٢) بالتسلسل لاختيار برنامج الطهي المطلوب. على سبيل المثال، لاختيار برنامج الطهي رقم ٣ من الضروري الضغط ٣ مرات على المفتاح MENU (٢). البرامج المتاحة ٣٠ برنامج (الشكل ٢).
يمكن أيضًا من خلال المفتاح MENU (٢) تشغيل ١ إيقاف تشغيل أداة الخلط (I) يدويًا أثناء برنامج الطهي.

مفتاح اختيار درجة الحرارة (٧)

يسمح هذا المفتاح بضبط درجة الحرارة فقط في البرنامج العادي: رقم ٣٠ «متعدد الوظائف - MULTIFUNCTION» أو المفتاح MANUALE (٣) المتواجد بلوحة التحكم.
تختلف درجة الحرارة من ٣٥ ° مئوية إلى ١٨٠ ° مئوية مع فترات زمنية ٥ ° مئوية.
بعد ضبط الوقت، ينبغي الضغط على مفتاح درجة الحرارة أكثر من مرة حتى الوصول إلى الاختيار المطلوب. في وضع التشغيل في البرنامج اليدوي، سيتم عرض درجة الحرارة لمدة ٥ ثواني من خلال الضغط على المفتاح. بعد مرور هذا الوقت، يمكن العودة إلى الشاشة السابقة.

مفاتيح تعديل الوقت بالساعة (hr) والدقائق (min) (٦-٥)

في حال كنت ترغب في برنامج يمكن من خلاله ضبط وقت الطهي، فقم بتعديله من خلال الضغط على المفاتيح "HR" و "MIN" (يشير "HR" إلى الساعات بفترات زمنية ١ ساعة، بينما يشير "MIN" إلى الدقائق؛ راجع الجدول الخاص لمعرفة الفترات الزمنية).
لتعديل الساعات (HR) أضغط أكثر من مرة على المفتاح HR (٦) حتى اختيار الساعات المطلوبة.
لتعديل الدقائق (MIN) أضغط أكثر من مرة على المفتاح MIN (٥) حتى اختيار الدقائق المطلوبة.
من خلال المفاتيح (٦-٥) يمكن تعديل أوقات تأجيل بدء التشغيل أيضًا (أنظر الفقرة المرجعية).

مفتاح يدوي متعدد الوظائف (٣)

يسمح هذا المفتاح بتعديل الوقت ودرجة الحرارة وفقًا لاحتياجاتك من خلال المفاتيح المناسبة. في وضع الاستعداد أو إيقاف التشغيل، أضغط على مفتاح التشغيل اليدوي MANUALE (٣)؛ سيتم تشغيل مؤشر الضوء الملانم وستعرض الشاشة الوقت المراد تعديله بواسطة المفاتيح HR (٦) و MIN (٥). بعد اختيار

وقت الطهي، اختر زر اختيار درجة الحرارة TEMPERATURA (٧) لاختيار الدرجة المطلوبة. من الممكن تشغيل أداة الخلط (I) يدويًا من خلال المفتاح (٢). عند انتهاء عملية الطهي ينتقل الجهاز تلقائيًا إلى وضع الحفاظ على الحرارة.

مفتاح تأجيل بدء التشغيل (٨)

يسمح مفتاح تأجيل بدء التشغيل (٨) بتأجيل بدء عملية الطهي حتى ٢٤ ساعة. بعد اختيار البرنامج من القائمة وضبط الوقت \ درجة الحرارة، أضغط على الزر؛ ستبدأ الشاشة في الوميض. أضبط بعد ذلك وقت التأخير بواسطة المفاتيح HR/MIN.

مثال: لبدء التشغيل بعد ١٢ ساعة، أكتب ١٢:٠٠. عند الانتهاء، أضغط على مفتاح بدء التشغيل (START) (١) للمتابعة.

تنبيه:

لا يحتوي المنتج على ساعة مدمجة.

لا تترك الأغذية القابلة للتلف مثل اللحوم والدواجن والأسماك والجبن ومنتجات الألبان في درجة حرارة الغرفة لأكثر من ساعتين (أو أكثر من ساعة في درجة حرارة أعلى من ٣٢ ° مئوية تقريبًا). لإعداد هذا الطعام، لا تضبط وقت تأخير أكثر من ١ - ٢ ساعة.

مفتاح بدء التشغيل (START) (١)

من خلال الضغط على الزر START (١) سيبدأ برنامج الطهي المطلوب وسيظهر على الشاشة الوقت المتبقي لمرور الدقائق.

مفتاح التوقف / إيقاف مؤقت (STOP/RESET) (٩)

يمكن بواسطة المفتاح (٩):

- إيقاف برنامج الطهي؛
- وضع برنامج الطهي على نظام الإيقاف المؤقت؛
- تفعيل وظيفة الحفاظ على الحرارة.

التوقف: بالاستمرار في الضغط لمدة ٣ ثواني على المفتاح (٩)، يدخل الجهاز في وضع الاستعداد ويتم إلغاء البرنامج.

الإيقاف المؤقت: بالضغط مرة واحدة فقط على هذا المفتاح سينتقل برنامج الطهي إلى وضع الإيقاف المؤقت «PAUSA»، بالتالي الحفاظ على الوقت المتبقي.

وضع الإيقاف المؤقت «PAUSA» مفيد لخلط الأطعمة باستخدام الملاعقة (H) أو إضافة مكونات باستخدام الملاعقة (G) بعد فتح الغطاء (C) (الشكل ٦-٨).

للخروج من وضع الإيقاف المؤقت «PAUSA» أضغط مرة ثانية على المفتاح (٩)، سيبدأ الجهاز التشغيل من الوقت المتبقي.

الحفاظ على الحرارة: في وضع الاستعداد، إذا تم الضغط على المفتاح (٩)، سيدخل الجهاز في وضع الحفاظ على الحرارة لمدة ٢٤ ساعة وستعرض الشاشة الدقائق المنقضية من تفعيل هذا الوضع.

مثال: إذا كانت القيمة المعروضة ٠:٣٠ فهذا يعني أنه مرت ٣٠ دقيقة منذ تفعيل هذه الوظيفة. للعودة إلى وضع الاستعداد وإيقاف وضع الحفاظ على الحرارة أضغط مرة ثانية على المفتاح (٩).

درجة الحرارة والفترات الزمنية لكل برنامج

البرنامج	المضبوط مسبقاً	الوقت	ضبط الوقت	الفاصل الزمني	أداة الخلط الآلية	درجة الحرارة	دقيقة واحدة - 20 دقيقة
Latte bollito/boiled milk 1	١٠ دقائق	-	-	-	-	١٢٠° مئوية	
Risotto 2	٢٠ دقائق	-	-	-	✓	١١٠° مئوية	✓
Torta/cake 3	٥ دقائق	٥ دقائق - ٣ ساعات	٥ دقائق	٥ دقائق		١٣٥° مئوية	
Stufato/stew 4	٢ ساعات	ساعة واحدة - ٣ ساعات	٣٠ دقائق	٣٠ دقائق	✓ فترات متقطعة كل دقيقتين	١٢٠° مئوية	✓
Bollire/boil 5	٥ دقائق	٥ دقائق - ٢ ساعات	٥ دقائق	٥ دقائق		١٨٠° مئوية	
Soffritto / brown 6	٣ دقائق	٣ دقائق - ٢٠ دقيقة	١ دقائق	١ دقائق	✓	١٢٠° مئوية	
Legumi/ legumes 7	٥ دقائق	٥ دقائق - ٢ ساعتان	٥ دقائق	٥ دقائق		١٠٠° مئوية	
Defrost 8	١٠ دقائق	١٠ دقائق - ٢ ساعتان	١٠ دقائق	١٠ دقائق		٢٥° مئوية	
Vapore verdure /steam vegetable 9	١٥ دقائق	-	-	-		١٠٠° مئوية	✓
'Poche 10	١٠ دقائق	-	-	-		١١٠° مئوية	
Fusione cioccolato/melt chocolate 11	١ دقائق	دقيقة واحدة - ٢٠ دقيقة	١ دقائق	١ دقائق	✓	٣٥° مئوية	
Riscaldamento/heating 12	٥ دقائق	٥ دقائق - ٢ ساعتان	٥ دقائق	٥ دقائق		٩٠° مئوية	✓
Vapore pesce/steam fish 13	٥ دقائق	-	-	-		١٠٠° مئوية	✓
Pizza 14	٢٠ دقائق	٢٠ دقيقة - ساعة واحدة	٥ دقائق	٥ دقائق		١٤٠° مئوية	
Slow cooking 15	٣٠ دقائق	٣٠ دقيقة - ٨ ساعات	١٠ دقائق	١٠ دقائق		٨٠° مئوية	✓
Formaggio/cheese 16	١٠ دقائق	-	-	-		٣٧° مئوية	
Marmellata/jam 17	٤٠ دقائق	-	-	-	✓	١٨٠° مئوية	
Zuppa/soup 18	٥ دقائق	٥ دقائق - ٢ ساعتان	٥ دقائق	٥ دقائق	✓	١١٠° مئوية	✓
Fonduta /fondue 19	١٠ دقائق	-	-	-	✓	٧٠° مئوية	
Vapore carne /steam meat 20	٢٠ دقائق	-	-	-		١٠٠° مئوية	✓
Yogurt 21	٨ ساعات	-	-	-		٣٩° مئوية	
Sterilization 22	٣٠ دقائق	-	-	-		١٨٠° مئوية	

البرنامج	الوقت المضبوط مسبقاً	ضبط الوقت	الفاصل الزمني	أداة الخلط الآلية	درجة الحرارة	دقيقة واحدة - 20 دقيقة
Lievitazione /leavening 23	٣٠ دقائق	٣٠ دقيقة - ٣ ساعات	١٥ دقائق		٣٥° مئوية	
Pane /bread 24	٣٠ دقائق	٣٠ دقيقة - ٢ ساعتان	١٥ دقائق		١٣٥° مئوية	
Polenta 25	٤٥ دقائق	-	-	✓	١٠٠° مئوية	✓
Fritto /fried 26	٥ دقائق	٥ دقائق - ساعة واحدة	٥ دقائق		١٨٠° مئوية	
Pilaf 27	٢٠ دقائق	-	-		١٣٥° مئوية	✓
Barbecue 28	٥ دقائق	٥ دقائق - ٨ ساعات	٥ دقائق		١٦٠° مئوية	
Crema pasticcera /custard 29	٣ دقائق	-	-	✓	١٢٠° مئوية	
Multifunction 30	٥ دقائق	٥ دقائق - ١٢ ساعة	٥ دقائق		٣٥° مئوية - ١٨٠° مئوية (قابلة للتعديل بفترات زمنية ٥° مئوية)	✓

تنظيف الجهاز

تنبيه: تأكد أن الجهاز متوقف عن التشغيل وأن المقبس مفصول عن القابس قبل البدء في تفكيكه.

- لتنظيف جسم الجهاز (D) استخدم فقط قطعة قماش نظيفة وناعمة.
- يُمكن تنظيف جميع المكونات باستخدام الماء الدافئ وأي منظف الأواني، ولتنظيف الصمام (A) يكفي رفع الحافة وإخراجها (الشكل ٩).
- أغسل الوعاء (M) باستخدام منظف الأواني وقطعة إسفنج واشطفه.

تنبيه:

للقيام بذلك بطريقة تجعل التنظيف أسهل، أترك المكونات بعد الاستخدام مغمورة في مياه دافئة وقليل من منظف الأواني لمدة ١٠ دقائق.

في حالة تواجد تشوهات الوعاء أو الطلاء المضاد للالتصاق تالف، أشتري وعاء جديد من أقرب تاجر وقم بالاستبدال. لا تستخدم مقالي منتجات أخرى مماثلة.

ينبغي عدم تنظيف الوعاء بالمسحوق أو ليفة جلي صوف من الفولاذ المقاوم للصدأ أو النايلون الكاشطة. نظف المقلاة باستخدام قطعة إسفنج. تجنب خبط الوعاء أو تعرضه للاحتكاك.

قائمة الأخطاء

الخطأ	السبب	الحل
E0	يظهر في حالة إزالة الوعاء	ضع الوعاء بصورة صحيحة في الجهاز للاستخدام
E1	خلل بدائرة الاستشعار الدنيا يكشف جهاز الاستشعار الأدنى عن انخفاض درجة الحرارة حتى - ١٥° مئوية.	أوقف تشغيل الجهاز فوراً واتركه يبرد. إذا استمرت المشكلة ولم يختفي رمز الخطأ، من الممكن التحقق من وجود خلل في دائرة التسخين؛ ثم الاتصال بمركز الخدمة.
E2	خلل بدائرة الاستشعار العليا يكشف جهاز الاستشعار العلوي عن انخفاض درجة الحرارة حتى - ١٥° مئوية.	
E3	قصر دائرة الاستشعار الدنيا يكشف جهاز الاستشعار الأدنى عن ارتفاع درجة الحرارة حتى ١٩٠° مئوية.	
E4	قصر دائرة الاستشعار العليا يكشف جهاز الاستشعار العلوي عن ارتفاع درجة الحرارة حتى ١٩٠° مئوية.	

Cod. 6065109200 Rev. 0 del 05/07/2016



Ariete

De' Longhi Appliances Srl
Divisione Commerciale Ariete
Via San Quirico, 300
50013 Campi Bisenzio FI - Italy
E-Mail: info@ariete.net
Internet: www.ariete.net