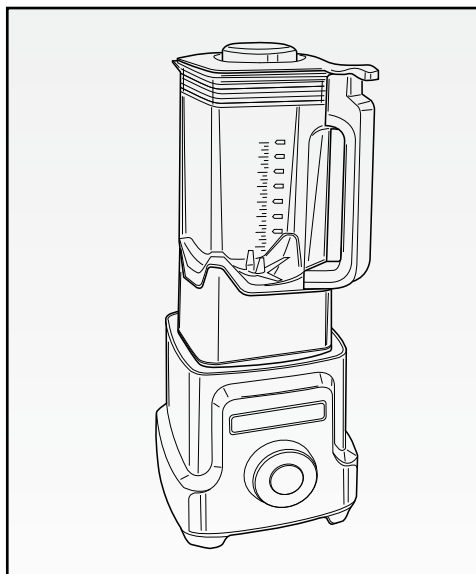


Ariete



***Frullatore
Blender
Mixeur
Mischer
Mezclador
Liquidificador
Menger
Blender
Μίξερ
блендер
змішувач
Mikser
خلاط***

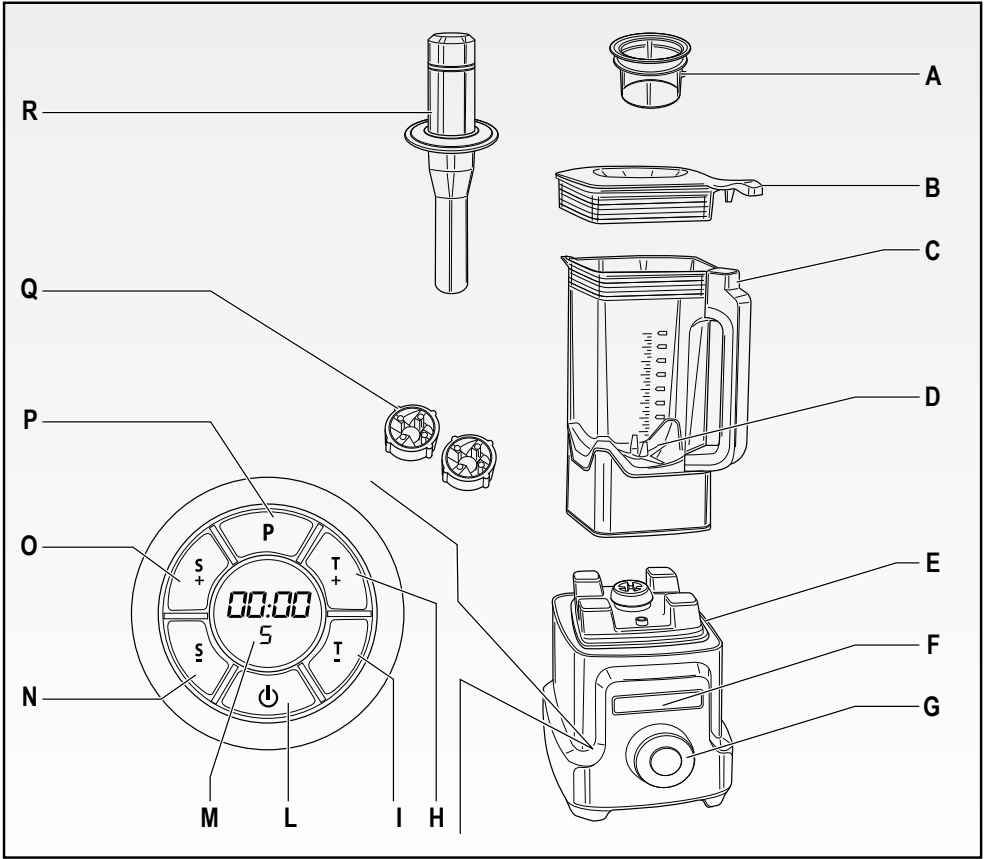


Fig. 1

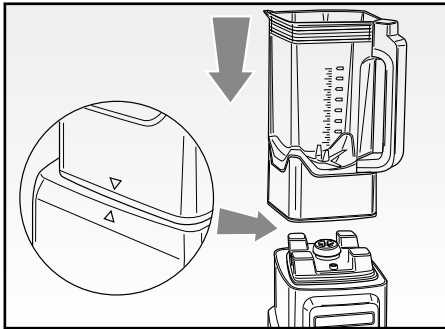


Fig. 2

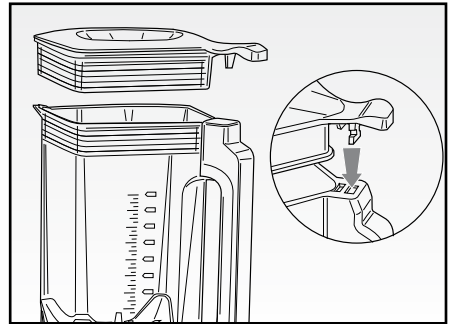


Fig. 3

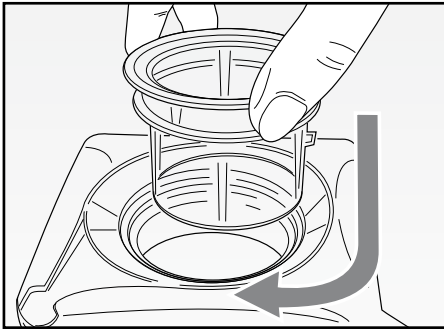


Fig. 4

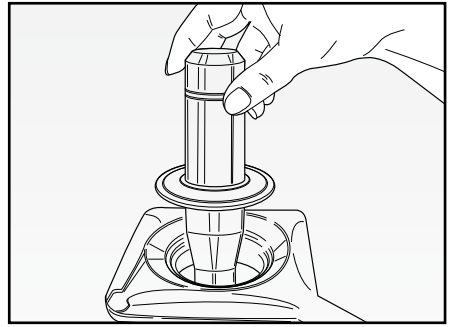


Fig. 5

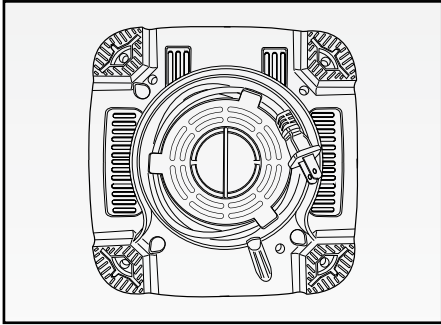


Fig. 6

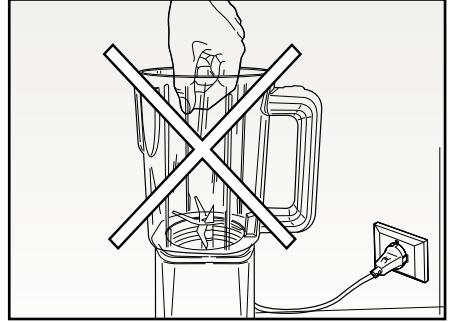


Fig. 7

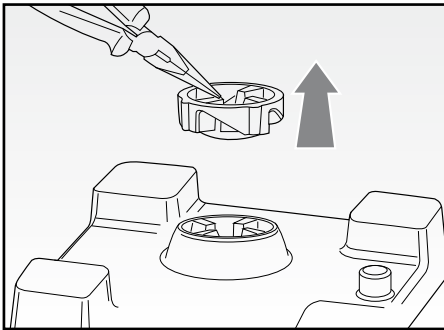


Fig. 8

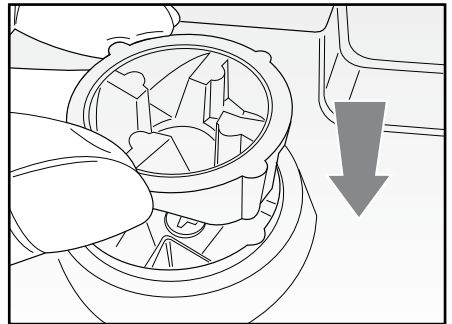


Fig. 9

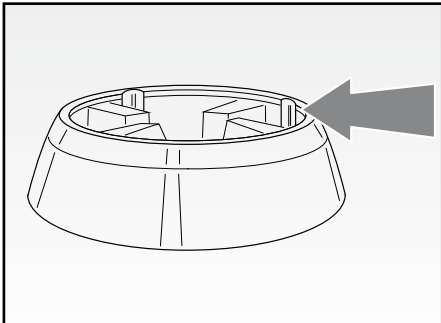


Fig. 10

AVVERTENZE IMPORTANTI


LEGGERE QUESTE ISTRUZIONI PRIMA DELL'USO.

Usando apparecchi elettrici è necessario prendere le opportune precauzioni, tra le quali:

1. Assicurarsi che il voltaggio elettrico dell'apparecchio corrisponda a quello della vostra rete elettrica.
2. Non lasciare l'apparecchio incustodito quando collegato alla rete elettrica; disinserirlo dopo ogni uso.
3. Non mettere l'apparecchio sopra o vicino a fonti di calore.
4. Durante l'utilizzo posizionare l'apparecchio su di un piano orizzontale, stabile e ben illuminato.
5. Non lasciare l'apparecchio esposto ad agenti atmosferici (pioggia, sole, ecc...).
6. Fare attenzione che il cavo elettrico non venga a contatto con superfici calde.
7. Questo apparecchio non deve essere utilizzato dai bambini. Tenere l'apparecchio ed il suo cavo fuori dalla portata dei bambini.
8. Questo apparecchio può essere utilizzato da persone con ridotte capacità fisiche, sensoriali o mentali o con mancanza di esperienza e di conoscenza se sono sorvegliati oppure se hanno ricevuto istruzioni riguardo l'utilizzo in sicurezza dell'apparecchio e se ne hanno capito i pericoli implicati.
9. I bambini non devono utilizzare l'apparecchio come gioco.
10. Non immergere mai il corpo del prodotto, la spina ed il cavo elettrico in acqua o altri liquidi, usare un panno umido per la loro pulizia.
11. Scollegare sempre l'apparecchio dall'alimentazione se lasciato incustodito e prima di montarlo, smontarlo o pulirlo.
12. Assicurarsi di avere sempre le mani ben asciutte prima di utilizzare o di regolare gli interruttori posti sull'apparecchio o prima di toccare la spina e i collegamenti di alimentazione.
13. Non toccare mai le parti in movimento.
14. Non inserire mai le mani nella tazza quando l'apparecchio è collegato alla rete elettrica (Fig. 7). Servirsi sempre del premicibo.
15. Le lame sono ben affilate, prestate la massima attenzione durante la loro pulizia.
16. Non fate funzionare l'apparecchio a vuoto.
17. Non usare l'apparecchio se la lama è danneggiata.
18. Preparare la tazza del frullatore con gli elementi da frullare e montarlo sul corpo motore prima di collegare la spina alla presa di corrente.

19. Il prodotto è stato progettato in modo che sia funzionante solo se la tazza del frullatore è stata montata correttamente. Qualora questo non si verificasse, portare il prodotto ad un centro assistenza autorizzato.
20. Non trasportare il frullatore tramite la maniglia della tazza.
21. Prima di togliere il coperchio, spegnere l'apparecchio, staccare la spina dalla presa di corrente ed attendere che la lama sia completamente ferma.
22. Per evitare infortuni e danni all'apparecchio tenere sempre le mani e gli utensili da cucina lontani dalle lame e da parti in movimento.
23. Per staccare la spina, afferrarla direttamente e staccarla dalla presa a parete. Non staccarla mai tirandola per il cavo.
24. Se il cavo di alimentazione è danneggiato, esso deve essere sostituito dal costruttore o dal suo servizio assistenza tecnica o comunque da una persona con qualifica simile, in modo da prevenire ogni rischio; tutte le riparazioni, compresa la sostituzione del cavo di alimentazione, devono essere eseguite solamente dal Centro Assistenza o da tecnici autorizzati, in modo da prevenire ogni rischio.
25. In caso di utilizzo di prolunghe elettriche, quest'ultime devono essere adeguate alla potenza dell'apparecchio, onde evitare pericoli all'operatore e per la sicurezza dell'ambiente dove si opera. Le prolunghe non adeguate possono provocare anomalie di funzionamento.
26. Per non compromettere la sicurezza dell'apparecchio, utilizzare solo parti di ricambio e accessori originali, approvati dal costruttore.
27. L'apparecchio è concepito per il SOLO USO DOMESTICO e non deve essere adibito ad uso commerciale o industriale.
28. Questa apparecchiatura è conforme al Regolamento CE 1935/2004 riguardante i materiali e gli oggetti destinati a venire a contatto con i prodotti alimentari.
29. Eventuali modifiche a questo prodotto, non espressamente autorizzate dal produttore, possono comportare il decadimento della sicurezza e della garanzia del suo utilizzo da parte dell'utente.
30. Allorchè si decida di smaltire come rifiuto questo apparecchio, si raccomanda di renderlo inoperante tagliandone il cavo di alimentazione. Si raccomanda inoltre di rendere innocue quelle parti dell'apparecchio suscettibili di costituire un pericolo, specialmente per i bambini che potrebbero servirsi dell'apparecchio per i propri giochi.
31. Gli elementi dell'imballaggio non devono essere lasciati alla portata dei bambini in quanto potenziali fonti di pericolo.



32.  Per il corretto smaltimento del prodotto ai sensi della Direttiva Europea 2012/19/CE si prega leggere l'apposito foglietto allegato al prodotto.

CONSERVARE QUESTE ISTRUZIONI

DESCRIZIONE DELL'APPARECCHIO (Fig. 1)

- A Tappo
- B Coperchio
- C Tazza graduata
- D Lama
- E Corpo motore
- F Pannello funzioni
- G Manopola selezione funzione
- H Tasto incremento tempo di funzionamento (+)
- I Tasto decremento tempo di funzionamento (-)
- L Tasto accensione/spegnimento (ON-OFF)
- M Display digitale
- N Tasto decremento velocità di funzionamento (-)
- O Tasto incremento velocità di funzionamento (+)
- P Tasto funzionamento ad impulsi (PULSE)
- Q Giunto di trasmissione
- R Premicibo

ISTRUZIONI PER L'USO

Questo apparecchio è dotato di una doppia sicurezza, sul corpo motore (E) e sul coperchio (B).

La sicurezza al corpo motore permette di interrompere il funzionamento quando si solleva la tazza (C); la sicurezza sul coperchio interrompe o impedisce il funzionamento quando il coperchio non è correttamente posizionato sulla tazza.

Il coperchio è dotato di un gancio che si inserisce nel manico e che, collegato al corpo motore, impedisce il funzionamento in assenza di specifico contatto.

- Assicurarsi che l'apparecchio sia scollegato dalla presa elettrica.
- Posizionare la tazza (C) sul corpo motore (E), sempre col manico nella posizione mostrata in fig. 2, facendo combaciare la freccia posta sul lato della tazza con quella posta sul corpo motore.
- Tagliare frutta e verdura in piccoli pezzi ed inserirli nella tazza (C) aggiungendo acqua o latte. Gli ingredienti liquidi non devono superare i 1200 ml.
- Posizionare il coperchio (B) sopra la tazza (C) in modo che il gancio del coperchio si inserisca nel manico della tazza e premerlo leggermente verso il basso fino a bloccarlo (Fig. 3).
- Chiudere il foro superiore del coperchio (B) inserendo l'apposito tappo (A) ruotandolo in senso orario (Fig. 4). Fare attenzione a inserire correttamente il coperchio (B) ed il tappo (A) per evitare fuoriuscite di cibo durante le fasi di lavorazione.
- Inserire la spina del cavo alimentazione in una presa di corrente elettrica. Il pannello funzioni (F) e la manopola selezione funzioni (G) si illumineranno. Il tasto accensione/spegnimento (L)

(ON-OFF) diventerà rosso a significare che l'apparecchio è pronto.

- Premere il tasto di accensione (L) e selezionare una delle funzioni visibili sul pannello funzioni (F) ruotando l'apposita manopola (G). L'icona della funzione scelta lampeggerà.
- Scelta la funzione desiderata, premere il tasto di accensione (L) che diventerà di colore verde e l'apparecchio funzionerà automaticamente:

SOUP (zuppa)

Per 6 minuti l'apparecchio funzionerà alla massima velocità, riscaldando gli ingredienti necessari alla preparazione di zuppe calde.

SAUCE (salsa)

Con questa funzione è possibile preparare salse di ogni tipo (pomodoro, pesto, ecc...) in pochissimo tempo.

VEGETABLE (verdura)

Usare questa funzione per preparare "frullati verdi". A differenza della funzione "Smoothies", questo programma permette di frullare perfettamente gli ingredienti a foglia.

CRUSHER (trita ghiaccio)

Questo programma permette di tritare finemente il ghiaccio. Ideale per preparare granite.

SMOOTHIES (frullati)

Usare questa funzione per la preparazione di frullati di frutta pura che non contengono foglie verdi.

RESET (manuale)

Selezionando questa funzione si utilizzerà l'apparecchio in modalità manuale:

- impostare la velocità ed il tempo di funzionamento utilizzando gli appositi tasti di incremento e decremento; i parametri selezionati saranno visibili sul display digitale (M).
- Premere il tasto di accensione (L) che diventerà di colore verde e l'apparecchio inizierà a funzionare; il display digitale (M) mostrerà il tempo trascorso.
- Con questa funzione selezionata, è possibile utilizzare anche il funzionamento ad impulsi; premere e rilasciare l'apposito tasto "PULSE" (P) per interrompere il funzionamento. L'utilizzo ottimale avviene premendo per un brevissimo tempo (2/3 sec.).
- Per interrompere il funzionamento premere il tasto di spegnimento (L).
- Nel caso l'apparecchio non iniziasse a funzionare, verificare che la tazza ed il coperchio siano posizionati correttamente. L'apparecchio è dotato di una doppia sicurezza che impedisce il funzionamento qualora la tazza non sia presente o sia montata in maniera errata ed impedisce alla lame di girare se il coperchio non è adeguatamente chiuso.
- Durante l'uso, è possibile aggiungere alimenti nel contenitore, sollevando il tappo (A), dopo aver spento l'apparecchio. Spingere gli alimenti inseriti con l'ausilio del premicibo (R) (Fig. 5).
- Potrebbe rendersi necessario dover spegnere l'apparecchio varie volte, allo scopo di rimuovere residui di cibo dalle pareti del bicchiere. Se ciò dovesse verificarsi, spegnere l'apparecchio e

disconnettere il cavo di alimentazione.

- Rimuovere il tappo e il coperchio e mediante l'utilizzo di un'apposita spatola, rimuovere ogni eventuale residuo dall'interno del bicchiere.

ATTENZIONE:

Preparare il recipiente con gli elementi da frullare e montarlo sul corpo motore prima di collegare la spina alla presa di corrente.

Non rimuovere mai il coperchio (B) durante l'uso nè mentre la tazza è posizionata sul corpo motore: un sistema di chiusura di sicurezza blocca il coperchio sulla tazza. Rimuovere la tazza dal corpo motore prima di sollevare il coperchio per non danneggiare la chiusura di sicurezza.

Non inserire mai nel frullatore liquidi caldi. I liquidi devono essere entro 50°C e non devono superare il livello di 800 ml nella tazza.

Prestare attenzione quando si rimuove il tappo (A) per aggiungere e mescolare gli ingredienti caldi. Il vapore potrebbe fuoriuscire inaspettatamente.

Mantenere il premicibo lontano dalle lame in modo da non danneggiarle.

TERMINATA LA LAVORAZIONE

1. Terminato un programma (crush, smooth, soup...), dopo 3 minuti di inutilizzo l'apparecchio va in modalità stand-by: il tasto accensione/spegnimento (L) si illuminerà con la relativa spia rossa lampeggiante mentre gli altri tasti/spie rimarranno spenti.
 - A questo punto, nel caso si volesse procedere con un nuovo utilizzo dell'apparecchio, premere il tasto accensione (L) lampeggiante (unica spia accesa); tutto il pannello ed i testi sulla manopola (G) si illumineranno e la funzione "RESET" inizierà a lampeggiare.
 - Ruotando la manopola (G), si procederà normalmente alla scelta di una funzione (oppure premendo i tasti incremento/decremento del tempo e della velocità, si procederà alla funzione manuale).
 - Premere il tasto accensione (L) per avviare il programma.
2. Se, terminata una lavorazione, si rimuove la tazza (C) dal corpo motore (E) (per versare ad esempio) e subito dopo si riposiziona correttamente, dopo 3 minuti di inutilizzo l'apparecchio va in modalità stand-by: il tasto accensione/spegnimento (L) si illuminerà con la relativa spia rossa lampeggiante mentre gli altri tasti/spie rimarranno spenti.
 - A questo punto premere il tasto accensione (L) lampeggiante (unica spia accesa); tutto il pannello ed i testi sulla manopola (G) si illumineranno.
 - Premere un qualsiasi tasto, ma NON il tasto accensione/spegnimento (L), per riattivare l'apparecchio. La funzione "RESET" inizierà a lampeggiare.
 - Ruotando la manopola (G), si procederà normalmente alla scelta di una funzione (oppure premendo i tasti incremento/decremento del tempo e della velocità, si procederà alla funzione manuale).
 - Premere il tasto accensione (L) per avviare il programma.

SMONTAGGIO DEL FRULLATORE

- Staccare la spina dalla presa di corrente ed attendere che le lame siano completamente ferme prima di rimuovere la tazza (C) dalla base.
- Per rimuovere il coperchio (B), togliere la tazza (C) dal corpo motore in modo che la sicura si sblocchi e il coperchio si rimuova agevolmente senza rischi di danneggiamento della chiusura.
- Versare il frullato in un bicchiere.

PULIZIA E MANUTENZIONE

Non smontare l'apparecchio o cercare di intervenire in qualsiasi modo all'interno dello stesso. Mantenere l'apparecchio ben pulito ed in ordine, Vi garantirà una qualità ottimale dei preparati e una maggiore durata della macchina stessa.

- La tazza (C), il coperchio (B), il tappo (A) possono essere lavati anche in lavastoviglie, nel ripiano superiore.
- Per la pulizia della base motore usare un panno leggermente umido. Non usare prodotti potenzialmente abrasivi.
- Pulire attentamente la lama.
- Riporre l'apparecchio avvolgendo il cavo elettrico nell'apposito avvolgicavo (Fig. 6).

ATTENZIONE:

Non immergere mai il corpo del prodotto, la spina ed il cavo elettrico in acqua o altri liquidi, usare un panno umido per la loro pulizia.

Anche quando l'apparecchio non è in funzione, staccare la spina dalla presa di corrente elettrica prima di inserire o togliere le singole parti o prima di eseguire la pulizia.

Prestare particolare attenzione alla pulizia della lama perchè estremamente affilata.

NOTA BENE:

Nella confezione sono presenti n. 2 giunti di trasmissione (Q). Si tratta di pezzi di ricambio da sostituire nel caso quello già presente nel prodotto, sul corpo motore (E), si danneggiasse.

Per sostituire il pezzo:

- rimuovere la tazza (C) dal corpo motore (E);
- servendosi di una pinza, rimuovere il giunto originario (fig. 8);
- inserire il nuovo giunto (fig. 9);
- assicurarsi che il nuovo adattatore sia posto alla stessa altezza rispetto al supporto per il giunto (fig. 10).


IMPORTANT SAFEGUARDS

READ THESE INSTRUCTIONS BEFORE USE.

The necessary precautions must be taken when using electrical appliances, and these include the following:

1. Make sure that the voltage on the appliance rating plate corresponds to that of the mains electricity.
2. Never leave the appliance unattended when connected to the power supply; unplug it after every use.
3. Never place the appliance on or close to sources of heat.
4. Always place the appliance on a flat, level surface during use.
5. Never leave the appliance exposed to the elements (rain, sun, etc....).
6. Make sure that the power cord does not come into contact with hot surfaces.
7. This appliance must not be used by children. Keep the appliance and related cord out of reach of children.
8. This appliance cannot be used by people with reduced physical, sensorial or mental capabilities, with little or no experience unless supervised or trained beforehand about safe use of the appliance and being aware of arising risks.
9. Children are not allowed to play with the appliance.
10. Never place the appliance body, plug or power cord in water or other liquids; always wipe clean with a damp cloth.
11. Always unplug the appliance if left unattended and before assembling, disassembling or cleaning it.
12. Always make sure that your hands are thoroughly dry before using or adjusting the switches on the appliance, or before touching the power plug or power connections.
13. Never touch the moving parts.
14. Never insert hands into the goblet whilst the appliance is plugged in (Fig. 7). Always use the food presser.
15. The blades are very sharp; take care when cleaning.
16. Do not operate the appliance when it is empty.
17. Never use the appliance if the blade is damaged.
18. Place the foods for blending inside the blender goblet and fit the goblet onto the power base before plugging the appliance into the mains power.
19. The product has been designed to operate only when the blender goblet is correctly fitted. If it still does not start, take the product to your nearest authorised

assistance centre.

20. Do not use the handle on the goblet to carry the blender.
21. Wait for the blade to stop completely before removing the cover.
22. To prevent accidents or damage to the appliance, always keep hands and cooking utensils well away from blades and any moving parts.
23. To unplug the appliance, grip the plug and remove it directly from the power socket. Never pull the power cord to unplug the appliance.
24. Should the power cord be damaged, have it be repaired by the manufacturer or related service centre, otherwise by a similar skilled person, to prevent any risk. All repairs, including power cord replacement, are to be carried out only by the Service Centre or the technicians authorized by Ariete, to prevent any risk.
25. In case of using extension leads, these must be suitable for the appliance power to avoid danger to the operator and for the safety of the environment in which the appliance is being used. Extension leads, if not suitable, can cause operating anomalies.
26. Do not threaten the safety of the appliance by using parts that are not original or which have not been approved by the manufacturer.
27. This appliance is designed for HOME USE ONLY and may not be used for commercial or industrial purposes.
28. This appliance complies with the EC regulation 1935/2004 concerning the materials and objects intended to come in contact with food.
29. Any changes to this product that have not been expressly authorised by the manufacturer may lead to the user's guarantee being rendered null and void.
30. In the event that you decide to dispose of the appliance, we advise you to make it inoperative by cutting off the power cord. We also recommend that any parts that could be dangerous be rendered harmless, especially for children, who may play with the appliance or its parts.
31. Packaging must never be left within the reach of children since it is potentially dangerous.
32.  For disposing the appliance in an adequate manner, according to the European Directive 2012/19/EC, please read the appropriate leaflet attached.

DO NOT THROW AWAY THESE INSTRUCTIONS

APPLIANCE DESCRIPTION (Fig. 1)

- A Filler cap
- B Lid
- D Graduated goblet
- D Blades
- E Motor body
- F Function panel
- G Function selecting dial
- H Operating time increase button (+)
- I Operating time decrease button (-)
- L ON-OFF button
- M Digital display
- N Operating speed decrease button (-)
- O Operating speed increase button (+)
- P Pulse operation button
- Q Connecting joint
- R Food presser

HOW TO OPERATE

This appliance is equipped with a dual safety device, on the motor body (E) and on the lid (B).

The motor body safety device allows to stop the operation when the goblet is raised (C). The safety device on the lid stops or prevents operation when the lid is not properly positioned on the goblet.

The lid is equipped with a hook that engages in the handle and that, connected to the motor body, prevents the operation without a specific contact.

- Make sure the appliance is plugged in.
- Position the goblet (C) on the motor body (E), always with the handle in the position shown in Fig. 2, matching the arrow on the goblet side with the one on the motor body.
- Cut fruit and vegetable into small pieces and place them into the goblet (C) adding water or milk. The liquid ingredients must not exceed 1200 ml.
- Position the lid (B) on the goblet (C) so that the lid hook engages with the goblet handle and press it slightly downwards until it locks in place (Fig. 3).
- Close the upper hole of the lid (B) by inserting the apposite cap (A) and rotating it clockwise (Fig. 4). Make sure the lid (B) and the cap (A) are properly inserted to prevent food from coming out during the processing stages.
- Plug power cord into a socket. The function panel (F) and the function selecting dial (G) will light. The ON-OFF button (L) will become red indicating that the appliance is ready.
- Press the ON-OFF button (L) and select one of the functions that can be seen on the function panel (F) by rotating the apposite dial (G). The function icon will flash.
- Once having selected the required function, press the ON-OFF button (L) that will become green and the appliance will run automatically:

SOUP

The appliance will operate at the highest speed for 6 minutes, heating the ingredients necessary for preparing hot soups.

SAUCE

This function allows to prepare sauces of any kind (tomato, pesto, etc.) in a very short time.

VEGETABLE

Use this function for preparing "green smoothies". Unlike the "Smoothies" function, this program allows to perfectly mix the leafy ingredients.

CRUSHER

This program allows to crush ice finely. Suitable for preparing water ice.

SMOOTHIES

Use this function for preparing pure fruit smoothies that do not contain green leaves.

RESET (manual)

By selecting this function, the appliance will run in manual mode:

- set the speed and the operating time using the apposite increase or decrease buttons (M). The selected parameters will be shown on the digital display (M).
- Press the ON-OFF button (L) that will become green and the appliance will run automatically. The digital display (M) will show the elapsed time.
- By selecting this function, it is possible to use also the pulse operation. Press and release the apposite "PULSE" button (P) to stop operation. For best results, keep pressed for a very short period (2/3 seconds).
- Press the ON-OFF button (L) to stop operation.
- If the appliance should fail to start, make sure the goblet and the lid are fitted properly. The appliance is fitted with a dual safety device to prevent it from operating if the goblet is not fitted or if it has been fitted incorrectly and prevents the blade from rotating if the lid is not suitably closed.
- During use, it is possible to add foods into the goblet, by lifting out the filler cap (A) after having switched off the appliance. Press inserted food using the apposite presser (R) - Fig. 5.
- It may be necessary to switch the appliance off several times in order to remove food residues from the goblet sides. In this case, switch the appliance off and unplug it.
- Remove the cap and the lid and remove eventual remains inside the goblet by means of an appropriate spatula.

WARNING:

Prepare the container with the food to mix and put it on the motor body before plugging the appliance in.

Never remove the lid (B) during use or when the goblet is positioned on the motor body: a safety closing system locks the lid on the goblet. Remove the goblet from the motor body before lifting the lid to avoid damages to the safety lock.

Never pour hot liquids into the blender. The liquids must be within 50°C and must not exceed the 800 ml level in the goblet.

Pay attention when removing the cap (A) to add and mix the hot ingredients. Steam may come out unexpectedly.

Keep the food presser away from blades to avoid damage.

AFTER PROCESSING

1. At the end of a program (crush, smooth, soup...), after 3 minutes downtime, the appliance enters the stand-by mode: the ON-OFF button (L) will go on with the corresponding flashing red light, while the other buttons/lights will remain off.
 - At this point, to proceed with another use of the appliance, press the ON-OFF button (L) which flashes (the only light on). The whole panel and the texts on the dial (G) will go on and the "RESET" function will start flashing.
 - Rotate the dial (G) to proceed with the selection of one function, or press the increase/decrease buttons of time and speed to enter the manual mode.
 - Press the ON-OFF button (L) to start the program.
2. At the end of a program, if the goblet (C) is removed from the motor body (E), e.g. for pouring, and immediately after it is placed back properly, after 3 minutes downtime, the appliance enters the stand-by mode: the ON-OFF button (L) will go on with the corresponding flashing red light, while the other buttons/lights will remain off.
 - At this point, press the ON-OFF button (L) which flashes (the only light on). The whole panel and the texts on the dial (G) will go on.
 - Press any other button, but NOT the ON-OFF button (L) to restart the appliance. The "RESET" function will start flashing.
 - Rotate the dial (G) to proceed with the selection of one function, or press the increase/decrease buttons of time and speed to enter the manual mode.
 - Press the ON-OFF button (L) to start the program.

DISASSEMBLY OF THE BLENDER

- Unplug the appliance and wait for the blades to stop completely before removing the goblet (C) from the base.
- To remove the lid (B), remove the goblet (C) from the motor body so that the safety device locks and the lid can be removed easily without the risk of damaging the lock.
- Pour the contents into a glass.

CLEANING AND MAINTENANCE

Do not disassemble the appliance or try to intervene in any way inside it. Keep the appliance properly clean and tidy to ensure an optimal quality of prepared food and a longer life of the machine itself.

- The goblet (C), the lid (B), and the cap (A) may be put in the upper part of the dishwasher.
- Use a slightly damp cloth for cleaning the motor base. Do not use potentially abrasive products.
- Clean blade thoroughly.
- Store the appliance by winding the power cord on the appropriate cord winder (Fig. 6).

WARNING:

Never place the appliance body, plug or power cord in water or other liquids; always wipe clean with a damp cloth.

Even when not in use, unplug the appliance before fitting or removing the single parts or before cleaning.

Be very careful during cleaning of blade as it is extremely sharp.

NOTE:

The package contains 2 connecting joints (Q). They are spare parts to replace the damaged part already present in the product on the motor body (E).

To replace the part:

- remove the goblet (C) from the motor body (E);
- remove the old joint by using the pliers (Fig. 8);
- insert a new joint (Fig. 9);
- make sure the new adapter is at the same height as the joint support (Fig. 10).

INSTRUCTIONS IMPORTANTES

LIRE CES INSTRUCTIONS AVANT L'EMPLOI.

Lors de l'utilisation d'appareils électriques, il est nécessaire de prendre les précautions suivantes:

1. Vérifiez que le voltage électrique de l'appareil corresponde à celui de votre réseau électrique.
2. Ne laissez jamais l'appareil sans surveillance lorsqu'il est branché au réseau électrique; débranchez-le après chaque utilisation.
3. Ne placez pas l'appareil au dessus ou près de sources de chaleur.
4. Lors de son utilisation, placez l'appareil sur une surface horizontale et stable.
5. N'exposez jamais l'appareil aux agents atmosphériques externes (pluie, soleil, etc.).
6. Veillez à ce que le câble électrique n'entre jamais en contact avec des surfaces chaudes.
7. Cet appareil ne doit pas être utilisé par les enfants. Garder l'appareil et son cordon électrique hors de la portée des enfants.
8. Cet appareil peut être utilisé par des personnes aux capacités physiques, sensorielles ou mentales réduites ou sans expérience ni connaissance si elles sont surveillées ou si elles ont reçu des instructions concernant l'emploi en toute sécurité de l'appareil et si elles ont compris les dangers qui y sont liés.
9. Les enfants ne doivent pas jouer avec l'appareil.
10. Ne pas plonger le corps du produit, la fiche ni le cable électrique dans l'eau ou autres liquides, et utiliser toujours un chiffon humide pour les nettoyer.
11. Débrancher toujours l'appareil du courant électrique quand il n'est pas utilisé et avant de l'assembler, de le démonter ou de le nettoyer.
12. Vérifier d'avoir toujours les mains sèches avant d'utiliser ou de régler les interrupteurs placés sur l'appareil ou avant de manipuler la fiche et les connexions électriques.
13. Ne touchez jamais les parties en mouvement.
14. Ne jamais introduire les mains dans la tasse lorsque l'appareil est branché au réseau électrique (Fig. 7). Utiliser toujours le presseur.
15. Prêtez la plus grande attention lors du nettoyage des lames car elles sont extrêmement affûtées.
16. Ne faites pas fonctionner l'appareil à vide.
17. N'utilisez pas l'appareil si la lame est endommagée.

18. Préparer la tasse du mixeur avec les aliments à mixer avant de l'installer sur le corps moteur, puis brancher la fiche à la prise de courant.
19. Ce produit a été conçu de façon à fonctionner seulement si la tasse du mixeur est installée correctement. En cas de mauvais fonctionnement, faire contrôler l'appareil par un centre de service après-vente autorisé.
20. Ne pas transporter le mixeur en le saisissant par la poignée de la tasse.
21. Avant de retirer le couvercle, attendez que la lame soit complètement à l'arrêt.
22. Pour éviter les accidents et les dommages à l'appareil, garder toujours les mains et les ustensiles de cuisine loin des lames et des parties en mouvement.
23. Pour débrancher l'appareil, saisir directement la fiche en la débranchant de la prise murale. Ne tirez jamais sur le câble d'alimentation.
24. Si le cordon d'alimentation est endommagé, il doit être remplacé par le constructeur ou par son service d'assistance technique ou, dans tous les cas, par une personne ayant une qualification similaire, de façon à prévenir tout risque de danger. Toutes les réparations, y compris le remplacement du cordon électrique, doivent être effectuées exclusivement par le centre d'assistance Ariete ou par des techniciens autorisés Ariete, de façon à prévenir tout risque de danger.
25. Ne pas utiliser l'appareil si le cordon électrique ou la fiche sont endommagés ou si l'appareil est défectueux; toutes les réparations, y compris la substitution du cordon d'alimentation, doivent être effectuées exclusivement par le Centre de Service après-vente Ariete ou par des techniciens agréés Ariete, de façon à prévenir tout risque de danger.
26. Pour ne pas compromettre la sécurité de l'appareil, utiliser uniquement des pièces de rechange et des accessoires originaux, approuvés par le constructeur.
27. L'appareil a été conçu EXCLUSIVEMENT pour un USAGE DOMESTIQUE et il ne peut en aucun cas être destiné à un usage commercial ou industriel.
28. Cet appareil est conforme au Règlement CE 1935/2004 concernant les matériaux et les objets destinés à entrer en contact avec les produits alimentaires.
29. Toute modification du produit, non autorisée expressément par le producteur, peut comporter la réduction de la sécurité et la déchéance de la garantie.
30. Si vous décidez de vous défaire de cet appareil, il est fortement recommandé de le rendre inutilisable en éliminant le câble d'alimentation électrique. Nous conseillons en outre d'exclure toute partie de l'appareil pouvant constituer une source de danger, en particulier pour les enfants qui peuvent se servir de l'appareil pour jouer.
31. Ne laissez pas les parties de l'emballage à la portée des enfants car elles constituent une source potentielle de danger.



32. Pour l'élimination correcte du produit, aux termes de la Directive Européenne 2012/19/CE, nous vous prions de lire le feuillet joint au produit.

CONSERVEZ SOIGNEUSEMENT CES INSTRUCTIONS

DESCRIPTION DE L'APPAREIL (fig. 1)

- A Bouchon
- B Couvercle
- C Tasse graduée
- D Lames
- E Corps moteur
- F Panneau fonctions
- G Bouton de sélection fonction
- H Touche augmentation temps de fonctionnement (+)
- I Touche diminution temps de fonctionnement (-)
- L Touche marche/arrêt (ON-OFF)
- M Affichage numérique
- N Touche diminution vitesse de fonctionnement (-)
- O Touche augmentation vitesse de fonctionnement (+)
- P Touche fonctionnement à impulsions (PULSE)
- Q Joint de transmission
- R Presseur

INSTRUCTIONS D'EMPLOI

Cet appareil est équipé d'un double dispositif de sécurité, sur le corps du moteur (E) et sur le couvercle (B).

La sécurité sur le corps du moteur permet d'interrompre le fonctionnement lorsqu'on soulève la tasse (C) ; la sécurité sur le couvercle interrompt ou empêche le fonctionnement lorsque le couvercle n'est pas correctement positionné sur la tasse.

Le couvercle est équipé d'un crochet qui s'insère dans la poignée et qui, relié au corps du moteur, empêche tout fonctionnement en absence d'un contact spécifique.

- Veiller à ce que l'appareil soit débranché de la prise électrique.
- Placer la tasse (C) sur le corps du moteur (E), toujours avec le manche dans la position indiquée en fig. 2, en faisant correspondre la flèche sur le côté de la tasse avec celle sur le corps du moteur.
- Couper les fruits et légumes en petits morceaux et les mettre dans la tasse (C) en ajoutant de l'eau ou du lait. Les ingrédients liquides ne doivent pas dépasser 1200 ml.
- Placer le couvercle (B) sur la tasse (C) de sorte que le crochet du couvercle s'insère dans l'anse de la tasse et appuyer légèrement dessus jusqu'à son blocage (Fig. 3).
- Fermer le trou supérieur du couvercle (B) en insérant le bouchon (A) en le tournant dans le sens des aiguilles d'une montre (Fig. 4). Il est important d'insérer correctement le couvercle (B) et le

bouchon (A) pour éviter les fuites d'aliments pendant les phases de transformation.

- Brancher la fiche du cordon d'alimentation dans une prise électrique. Le panneau de fonctions (F) et le bouton de sélection des fonctions (G) s'allument. Le bouton marche/arrêt (L) (ON-OFF) devient rouge pour indiquer que l'appareil est prêt.
- Appuyer sur la touche marche/arrêt (L) et sélectionner l'une des fonctions visibles sur le panneau de fonctions (F) en tournant le bouton (G). L'icône de la fonction sélectionnée se met à clignoter.
- Une fois que la fonction souhaitée a été sélectionnée, appuyer sur la touche marche/arrêt (L) qui devient verte et l'appareil fonctionne automatiquement :

SOUP (soupe)

Pendant 6 minutes, l'appareil fonctionne à la vitesse maximum et chauffe les ingrédients nécessaires à la préparation des soupes chaudes.

SAUCE (sauce)

Cette fonction permet de préparer toutes sortes de sauces (tomate, pesto à la génoise, etc.) en très peu de temps.

VEGETABLE (légumes)

Utiliser cette fonction pour préparer des « smoothies aux légumes ». Contrairement à la fonction « Smoothies », ce programme vous permet de mélanger parfaitement les ingrédients à feuille.

CRUSHER (broyeur de glace)

Ce programme permet de broyer finement la glace. Idéal pour préparer les granités.

SMOOTHIES

Utiliser cette fonction pour la préparation de smoothies purs aux fruits qui ne contiennent pas de feuilles vertes.

RESET (manuel)

En sélectionnant cette fonction, l'appareil fonctionnera en mode manuel :

- programmer la vitesse et la durée de fonctionnement à l'aide des touches d'augmentation et de diminution ; les paramètres sélectionnés seront visibles sur l'affichage numérique (M).
- Appuyer sur la touche marche/arrêt (L), qui devient verte et l'appareil commence à fonctionner ; l'affichage numérique (M) indique le temps écoulé.
- Lorsque cette fonction est sélectionnée, il est possible également d'utiliser le fonctionnement par impulsions ; appuyer et relâcher la touche « PULSE » (P) pour interrompre le fonctionnement. L'utilisation optimale se fait en appuyant sur un temps très court (2/3 sec.).
- Pour interrompre le fonctionnement, appuyer sur la touche marche/arrêt (L).
- Si l'appareil ne se met pas en marche, vérifier que la tasse et le couvercle sont correctement positionnés. L'appareil est équipé d'un double dispositif de sécurité qui empêche le fonctionnement si la tasse n'est pas présente ou mal montée et empêche les lames de tourner si le couvercle n'est pas correctement fermé.
- Pendant l'utilisation, il est possible d'ajouter des aliments dans le récipient en soulevant le bouchon

(A) après avoir éteint l'appareil. Pousser les aliments insérés à l'aide du presseur (R) (Fig. 5).

- Il pourrait être nécessaire d'éteindre l'appareil plusieurs fois afin d'éliminer les résidus de nourriture des parois du verre. Dans ce cas, éteindre l'appareil et débrancher le cordon d'alimentation.
- Retirer le bouchon et le couvercle et, à l'aide d'une spatule, enlever tout résidu à l'intérieur du verre.

ATTENTION :

Préparer le récipient avec les éléments à mélanger et le monter sur le corps moteur avant de brancher la fiche à la prise de courant.

Ne jamais retirer le couvercle (B) pendant l'utilisation ou lorsque la tasse est placée sur le corps du moteur : un système de fermeture de sécurité verrouille le couvercle sur la tasse. Retirer la tasse du corps moteur avant de soulever le couvercle pour ne pas endommager la fermeture de sécurité.

Ne jamais verser de liquides chauds dans le mixeur. Les liquides doivent être à une température inférieure à 50°C et ne doivent pas dépasser le niveau de 800 ml dans la tasse.

Faire attention quand on retire le bouchon (A) pour ajouter et mélanger les ingrédients chauds. La vapeur peut s'échapper de manière inattendue.

Garder le presseur loin des lames pour ne pas les endommager.

À LA FIN DE LA PRÉPARATION

1. A la fin d'un programme (crush, smooth, soup, etc.), après 3 minutes d'inactivité, l'appareil se met en mode veille : la touche marche/arrêt (L) s'allume avec son voyant rouge clignotant tandis que les autres touches/voyants restent éteints.
 - À ce stade, si on utilise de nouveau l'appareil, appuyer sur la touche marche/arrêt (L) qui clignote (unique voyant allumé) ; tout le panneau et les textes sur le bouton (G) s'allument et la fonction «RESET» commence à clignoter.
 - Tourner le bouton (G) pour sélectionner normalement une fonction (ou appuyer sur les boutons d'augmentation/diminution du temps et de la vitesse pour la fonction manuelle).
 - Frapper la touche marche/arrêt (L) pour lancer le programme.

2. Si, à la fin d'une préparation, la tasse (C) est retirée du corps moteur (E) (pour verser par exemple) et qu'elle est ensuite repositionnée correctement, après 3 minutes de non-utilisation, l'appareil se met en mode veille : la touche marche/arrêt (L) s'allume avec le voyant rouge clignotant tandis que les autres touches/voyants restent éteints.
 - À ce stade, appuyer sur la touche marche/arrêt (L) clignotante (seul voyant allumé) ; tout le panneau et les textes sur le bouton (G) s'allument.
 - Appuyer sur n'importe quelle touche, mais PAS sur la touche marche/arrêt (L), pour réactiver l'appareil. La fonction « RESET » se met à clignoter.
 - Tourner le bouton (G) pour sélectionner normalement une fonction (ou appuyer sur les boutons d'augmentation/diminution du temps et de la vitesse pour la fonction manuelle).
 - Frapper la touche marche/arrêt (L) pour lancer le programme.

DÉMONTAGE DU MIXEUR

- Débrancher la fiche de la prise de courant et attendre que les lames soient complètement immobiles avant de retirer la tasse (C) de la base.
- Pour enlever le couvercle (B), retirer la tasse (C) du corps moteur afin que la sécurité se débloque et que le couvercle puisse être retiré facilement sans risque d'endommager la fermeture.
- Verser la préparation obtenue dans un verre.

NETTOYAGE ET ENTRETIEN

Ne pas démonter l'appareil et ne pas essayer d'intervenir de quelque manière que ce soit à l'intérieur de celui-ci. Le fait de maintenir l'appareil propre et bien rangé garantit une qualité de préparation optimale et une plus longue durée de vie de la machine.

- La tasse (C), le couvercle (B), le bouchon (A) peuvent être lavés au lave-vaisselle, sur la clayette supérieure.
- Utiliser un chiffon légèrement humide pour nettoyer la base moteur. Ne pas utiliser de produits abrasifs.
- Nettoyer soigneusement la lame.
- Ranger l'appareil en enveloppant le cordon électrique autour de son siège (Fig. 6).

ATTENTION :

Ne jamais immerger le corps du produit, la fiche et le cordon d'alimentation dans l'eau ou d'autres liquides, utiliser un chiffon humide pour les nettoyer.

Même lorsque l'appareil n'est pas en service, le débrancher de la prise de courant avant d'insérer ou de retirer des pièces individuelles ou avant de le nettoyer.

Faire particulièrement attention au nettoyage de la lame car elle est extrêmement tranchante.

NOTA BENE :

L'emballage contient n. 2 joints de transmission (Q). Il s'agit de pièces détachées à remplacer si la pièce déjà présente sur le produit, sur le corps moteur (E), est endommagée.

Pour remplacer la pièce :

- extraire la tasse (C) du corps moteur (E) ;
- à l'aide d'une pince, retirer le joint d'origine (fig. 8) ;
- insérer le nouveau joint (fig. 9) ;
- contrôler que le nouvel adaptateur soit placé à la même hauteur par rapport au support pour le joint (fig. 10).

WICHTIGE HINWEISE


VOR GEBRAUCH BITTE DIESE ANLEITUNG LESEN.

Beim Gebrauch von Elektrogeräten sind einige Vorsichtsmaßnahmen zu treffen:

1. Vergewissern Sie sich, dass die Netzspannung mit der Gerätespannung übereinstimmt.
2. Das am Stromnetz angeschlossene Gerät niemals unbeaufsichtigt lassen; die Stromzuführung des Geräts nach jedem Gebrauch unterbrechen.
3. Gerät nicht auf oder an Wärmequellen abstellen.
4. Gerät beim Gebrauch auf eine waagerechte und solide Fläche stellen.
5. Gerät keinen Witterungseinflüssen (Regen, Sonne, usw.) aussetzen.
6. Das Stromkabel darf nicht mit heißen Flächen in Berührung kommen.
7. Dieses Gerät darf von Kindern nicht benutzt werden. Das Gerät und sein Kabel aus der Reichweite von Kindern fernhalten.
8. Dieses Gerät darf von Personen mit beschränkten körperlichen, sensorischen oder geistigen Fähigkeiten und von Personen, denen es an entsprechender Erfahrung oder Kenntnis mangelt, nur unter Aufsicht oder nach Einweisung in den sicheren Gebrauch des Geräts benutzt werden, nachdem sie die damit verbundenen Gefahren begriffen haben.
9. Kinder dürfen das Gerät nicht als Spielzeug verwenden.
10. Das Gehäuse, den Stecker und das Stromkabel des Geräts keinesfalls in Wasser oder Sonstige Flüssigkeiten Tauchen. Verwenden sie zur Reinigung ein Feuchtes Tuch.
11. Das Gerät immer von der Stromversorgung trennen, wenn es unbeaufsichtigt ist bzw. bevor es montiert, zerlegt oder gereinigt wird.
12. Vergewissern Sie sich immer, dass Ihre Hände trocken sind, bevor Sie die Schalter am Gerät benutzen oder einstellen, oder bevor Sie den Stecker und die Versorgungsanschlüsse berühren.
13. Sich Bewegende Teile Dürfen nicht berührt werden.
14. Stecken Sie niemals Ihre Hände in den Becher, wenn das Gerät an das Stromnetz angeschlossen ist (Abb. 7). Verwenden Sie stets den Stößel.
15. Die Klingen sind messerscharf; deshalb ist während der Reinigung höchste Vorsicht geboten.
16. Das Gerät nie leer laufen lassen.
17. Gerät nicht benutzen, wenn das Messer beschädigt ist.
18. Füllen sie den Mixerbecher mit den zu Mixenden Zutaten und Setzen sie ihn auf

- das Motorgehäuse, bevor sie den Stecker in die Steckdose stecken.
19. Das Produkt funktioniert nur dann, wenn der Mixbecher korrekt montiert wurde. Falls dies nicht der Fall sein sollte, das Gerät zu einem autorisierten Kundendienst bringen.
 20. Den Mixer zum Transportieren nicht am Griff des Glases halten.
 21. Vor dem Abnehmen des Deckels darauf achten, daß die Klinge vollständig stillsteht.
 22. Um Unfälle und Schäden am Gerät zu vermeiden, halten Sie die Hände und Küchengeräte immer von den Messern und den in Bewegung befindlichen Teilen fern.
 23. Direkt am Stecker ziehen, um diesen aus der Wandsteckdose zu führen. Niemals am Kabel ziehen.
 24. Sollte das Versorgungskabel beschädigt sein, darf es nur vom Hersteller, dessen technischem Kundendienst oder durch eine vergleichbar qualifizierte Person ausgetauscht werden, um jedes Risiko auszuschließen. Alle Reparaturen, einschließlich des Austauschs des Versorgungskabels, dürfen ausschließlich von einer Ariete-Kundendienststelle oder von Ariete autorisierten Technikern vorgenommen werden, um jedes Risiko auszuschließen.
 25. Bei Verwendung von Verlängerungskabeln müssen diese für die Leistung des Geräts geeignet sein, um Gefahren für den Benutzer und die Sicherheit der Umgebung zu vermeiden, in der gearbeitet wird. Nicht geeignete Verlängerungskabel können zu Funktionsstörungen führen.
 26. Verwenden Sie ausschließlich originale, vom Hersteller genehmigte Ersatz- und Zubehörteile, um die Sicherheit Ihres Geräts nicht zu beeinträchtigen.
 27. Das Gerät ist **AUSSCHLIEßLICH FÜR DEN HASUSGEBRAUCH** und nicht für Handels- oder Industriezwecke bestimmt.
 28. Dieses Gerät ist konform mit der EG-Richtlinie 1935/2004 über Materialien und Gegenstände, die dazu bestimmt sind, mit Nahrungsmitteln in Berührung zu kommen.
 29. Eventuelle Abänderungen an diesem Produkt, die nicht ausdrücklich vom Hersteller genehmigt wurden, können die Sicherheit und Garantie seines Einsatzes durch den Bediener aufheben.
 30. Falls dieses Gerät entsorgt werden soll, ist sein Stromkabel abzuschneiden, so dass es nicht mehr funktionstüchtig ist. Darüber hinaus sind alle Geräteteile unschädlich zu machen, die vor allem für Kinder, die das Gerät als Spielzeug verwenden könnten, eine Gefahr darstellen.
 31. Die Verpackungsteile nicht in Reichweite von Kindern lassen. Sie stellen eine potentielle Gefahr dar.



32.  Zur korrekten Entsorgung des Geräts gemäß Europarichtlinie 2012/19/EG bitte das Beiblatt zu diesem Produkt lesen.

ANLEITUNG AUFBEWAHREN

BESCHREIBUNG DES GERÄTES (Abb. 1)

- A Kappe
- B Deckel
- C Becher
- D Klängen
- E Antriebseinheit
- F Bedienfeld
- G Funktionswahlknopf
- H Taste „Betriebszeit erhöhen“ (+)
- I Taste „Betriebszeit verringern“ (-)
- L Ein/Aus-Taste (ON-OFF)
- M Digitalanzeige
- N Taste zur Geschwindigkeitsreduzierung (-)
- O Taste zur Geschwindigkeitserhöhung (+)
- P Taste Impulsbetrieb (PULSE)
- Q Antriebskupplung
- R Stößel

GEBRAUCHSANLEITUNG

Dieses Gerät ist mit einer doppelten Sicherheitsvorrichtung an der Antriebseinheit (E) und am Deckel (B) ausgestattet.

Die Sicherheitsvorrichtung der Antriebseinheit ermöglicht es, den Betrieb zu unterbrechen, wenn der Becher angehoben wird (C); die Sicherheitsvorrichtung auf dem Deckel unterbricht oder verhindert den Betrieb, wenn der Deckel nicht richtig auf dem Becher positioniert ist.

Die Abdeckung ist mit einem Haken ausgestattet, der in den Griff eingeführt wird und bei Verbindung mit der Antriebseinheit einen berührungslosen Betrieb verhindert.

- Stellen Sie sicher, dass das Gerät von der Steckdose getrennt ist.
- Setzen Sie den Becher (C) auf die Antriebseinheit (E), immer mit dem Griff in der in Abb. 2 gezeigten Position, wobei der Pfeil auf der Seite der Becher mit dem auf der Antriebseinheit übereinstimmt.
- Schneiden Sie Obst und Gemüse in kleine Stücke und geben Sie sie unter Zugabe von Wasser oder Milch in den Becher (C). Die flüssigen Bestandteile dürfen 1200 ml nicht überschreiten.
- Setzen Sie den Deckel (B) so auf den Becher (C), dass der Deckelhaken in den Bechergriff passt und drücken Sie ihn leicht nach unten, bis er einrastet (Abb. 3).
- Schließen Sie die obere Öffnung im Deckel (B) durch Einsetzen der Kappe (A) und Drehen im Uhrzeigersinn (Abb. 4). Achten Sie darauf, dass Sie die Abdeckung (B) und die Kappe (A) richtig einsetzen, um ein Austreten von Lebensmitteln während der Verarbeitungsphase zu vermeiden.

- Stecken Sie den Stecker des Netzkabels in eine Steckdose. Das Bedienfeld (F) und der Funktionswahlknopf (G) leuchten auf. Die Ein-/Ausschalttaste (L) (ON-OFF) leuchtet rot, um anzuzeigen, dass das Gerät bereit ist.
- Drücken Sie die Einschalttaste (L) und wählen Sie eine der auf dem Bedienfeld (F) sichtbaren Funktionen, indem Sie den Funktionswahlknopf (G) drehen. Das Symbol der gewählten Funktion blinkt.
- Sobald die gewünschte Funktion ausgewählt wurde, drücken Sie die Einschalttaste (L), die grün leuchtet und das Gerät funktioniert automatisch:

SOUP (Suppe)

Das Gerät läuft 6 Minuten lang mit maximaler Geschwindigkeit und erhitzt die für die Zubereitung heißer Suppen erforderlichen Zutaten.

SAUCE (Soße)

Mit dieser Funktion können Sie alle Arten von Saucen (Tomate, Pesto, usw. ...) in sehr kurzer Zeit zubereiten.

VEGETABLE (Gemüse)

Verwenden Sie diese Funktion, um „grüne Smoothies“ vorzubereiten. Im Gegensatz zur Funktion „Smoothies“ können Sie mit diesem Programm die blättrigen Zutaten perfekt mischen.

CRUSHER (Eiszerkleinerer)

Dieses Programm ermöglicht es Ihnen, das Eis fein zu mahlen. Ideal für die Zubereitung von Sorbets.

SMOOTHIES (Smoothies)

Verwenden Sie diese Funktion für die Zubereitung von reinen Frucht-Smoothies, die keine grünen Blätter enthalten.

RESET (manuell)

Wenn Sie diese Funktion wählen, wird das Gerät im manuellen Modus betrieben:

- Stellen Sie die Arbeitsgeschwindigkeit und -zeit mit den entsprechenden Erhöhungs- und Reduzierungstasten ein; die gewählten Parameter sind auf der Digitalanzeige (M) sichtbar.
- Drücken Sie den Einschaltknopf (L), der grün leuchtet, und das Gerät beginnt zu arbeiten; die Digitalanzeige (M) zeigt die verstrichene Zeit an.
- Wenn diese Funktion gewählt ist, können Sie auch den Impulsbetrieb verwenden; drücken Sie die „PULSE“-Taste (P) und lassen Sie sie los, um den Betrieb zu stoppen. Die optimale Nutzung erfolgt durch sehr kurzes Drücken (2-3 Sek.).
- Um den Vorgang zu unterbrechen, drücken Sie die Ausschalttaste (L).
- Wenn das Gerät nicht in Betrieb genommen wird, überprüfen Sie, ob die Becher und der Deckel richtig positioniert sind. Das Gerät ist mit einer doppelten Sicherheitsvorrichtung ausgestattet, die eine Funktion verhindert, wenn der Becher nicht vorhanden ist oder falsch montiert ist, und eine

Drehung der Messer verhindert, wenn der Deckel nicht richtig geschlossen ist.

- Während des Gebrauchs ist es möglich, Lebensmittel in den Behälter zu geben, indem man die Kappe (A) nach dem Ausschalten des Gerätes anhebt. Drücken Sie die hineingegebenen Lebensmittel mit Hilfe des Stößels (R) (Abb. 5).
- Es kann notwendig sein, das Gerät mehrmals auszuschalten, um Lebensmittelreste von den Glaswänden zu entfernen. Schalten Sie in diesem Fall das Gerät aus und ziehen Sie das Netzkabel ab.
- Entfernen Sie die Kappe und den Deckel und entfernen Sie mit einem Spatel die Rückstände von der Innenseite des Glases.

WARNUNG:

Bereiten Sie den Behälter mit den zu mischenden Elementen vor und montieren Sie ihn auf der Antriebseinheit, bevor Sie den Stecker an die Steckdose anschließen.

Entfernen Sie niemals den Deckel (B) während der Verwendung oder während der Positionierung des Bechers auf der Antriebseinheit: Ein Sicherheitsverschlussystem verriegelt den Deckel am Becher. Entfernen Sie den Becher von der Antriebseinheit, bevor Sie den Deckel anheben, um ihn nicht zu beschädigen.

Niemals heiße Flüssigkeiten in den Mixer geben. Die Flüssigkeiten müssen unter 50°C liegen und dürfen den Füllstand von 800 ml im Becher nicht überschreiten.

Seien Sie vorsichtig, wenn Sie die Kappe (A) entfernen, um heiße Zutaten hinzuzufügen und zu mischen. Dampf kann unerwartet austreten.

Halten Sie den Stößel von den Klingen fern, um sie nicht zu beschädigen.

ZUBEREITUNG ABSCHLIESSEN

1. Am Ende eines Programms (Zerkleinern, Smoothies, Suppe...) geht das Gerät nach 3 Minuten Inaktivität in den Stand-by-Modus über: die Ein-/Ausschalttaste (L) leuchtet mit dem entsprechenden roten Blinklicht auf, während die anderen Tasten/Leuchten ausgeschaltet bleiben.
 - An diesem Punkt, wenn Sie mit einer neuen Verwendung des Geräts fortfahren möchten, drücken Sie die Einschalttaste (L), die blinkt (nur Licht an); das gesamte Bedienfeld und die Texte auf dem Wahlknopf (G) leuchten auf und die „RESET“-Funktion beginnt zu blinken.
 - Durch Drehen des Wahlknopfes (G) gelangen Sie normalerweise zur Auswahl einer Funktion (oder durch Drücken der Tasten für die Erhöhung/Verringerung der Zeit und der Geschwindigkeit zur manuellen Funktion).
 - Drücken Sie die Einschalttaste (L), um das Programm zu starten.
2. Wenn Sie nach Beendigung einer Zubereitung den Becher (C) von der Antriebseinheit (E) abnehmen (z.B. zum Ausgießen) und sofort danach wieder richtig positioniert wird, geht das Gerät nach 3 Minuten Nichtbenutzung in den Stand-by-Modus: die Ein-/Ausschalttaste (L) leuchtet mit dem entsprechenden roten Blinklicht auf, während die anderen Tasten/Leuchten ausgeschaltet bleiben.
 - Drücken Sie an diesem Punkt die blinkende Einschalttaste (L) (nur ein Licht an); das gesamte Bedienfeld und die Texte auf dem Wahlknopf (G) leuchten auf.

- Drücken Sie eine beliebige Taste, aber NICHT die Ein-/Ausschalttaste (L), um das Gerät zu reaktivieren. Die „RESET“-Funktion beginnt zu blinken.
- Durch Drehen des Wahlknopfes (G) gelangen Sie normalerweise zur Auswahl einer Funktion (oder durch Drücken der Tasten für die Erhöhung/Verringerung der Zeit und der Geschwindigkeit zur manuellen Funktion).
- Drücken Sie die Einschalttaste (L), um das Programm zu starten.

DEMONTAGE DES MIXERS

- Ziehen Sie den Stecker aus der Steckdose und warten Sie, bis die Klingen vollständig gestoppt sind, bevor Sie den Becher (C) vom Boden entfernen.
- Um den Deckel (B) zu entfernen, entfernen Sie den Becher (C) von der Antriebseinheit, so dass die Sicherungsvorrichtung entriegelt und die Abdeckung leicht entfernt werden kann, ohne dass das Schloss beschädigt wird.
- Den Shake oder Smoothie in ein Glas gießen.

REINIGUNG UND WARTUNG

Demontieren Sie das Gerät nicht und versuchen Sie nicht, in irgendeiner Weise in das Gerät einzugreifen. Die Sauberkeit des Gerätes gewährleistet eine optimale Qualität der Zubereitungen und eine längere Lebensdauer der Maschine selbst.

- Der Becher (C), der Deckel (B), die Kappe (A) können auch in der Geschirrspülmaschine, im oberen Fach, gereinigt werden.
- Reinigen Sie die Antriebseinheit mit einem leicht feuchten Tuch. Verwenden Sie keine scheuernden Reinigungsmittel.
- Reinigen Sie die Klinge sorgfältig.
- Lagern Sie das Gerät, indem Sie das elektrische Kabel auf die Kabelrolle wickeln (Abb. 6).

WARNUNG:

Tauchen Sie den Körper des Produkts, den Stecker und das elektrische Kabel niemals in Wasser oder andere Flüssigkeiten, sondern verwenden Sie ein feuchtes Tuch, um sie zu reinigen.

Auch wenn das Gerät nicht in Betrieb ist, ziehen Sie vor dem Einsetzen oder Entfernen einzelner Teile oder vor der Reinigung den Netzstecker aus der Steckdose.

Achten Sie besonders auf die Reinigung der Klingen, da sie extrem scharf ist.

HINWEIS:

In der Verpackung befinden sich 2 Getriebekupplungen (Q). Dies sind Ersatzteile, die ersetzt werden müssen, wenn das bereits im Produkt bzw. an der Antriebseinheit (E) vorhandene, beschädigt ist.

Um das Teil zu ersetzen:

- Entfernen Sie den Becher (C) von der Antriebseinheit (E);
- Entfernen Sie die Originalkupplung mit einer Zange (Abb. 8);
- Setzen Sie die neue Kupplung ein (Abb. 9);
- Achten Sie darauf, dass sich die neue Kupplung auf gleicher Höhe mit der Halterung der Getriebekupplung befindet (Abb. 10).


ADVERTENCIAS IMPORTANTES

LEER ESTAS INSTRUCCIONES ANTES DEL EMPLEO.

Cuando se usan aparatos eléctricos es necesario tomar algunas precauciones, entre las cuales:

1. Cerciorarse que el voltaje eléctrico del aparato corresponda al de vuestra red eléctrica.
2. No dejar el aparato sin vigilar cuando esté conectado a la red eléctrica; desconectarlo después de cada empleo.
3. No colocar el aparato sobre o en proximidad de fuentes de calor.
4. Durante el uso situar el aparato sobre una superficie horizontal estable.
5. No dejar el aparato expuesto a agentes atmosféricos (lluvia, sol, etc.).
6. Controlar que el cable eléctrico no toque superficies calientes.
7. Este aparato no debe ser utilizado por los niños. Mantener el aparato y su cable fuera del alcance de los niños.
8. Este aparato puede ser utilizado por personas con capacidades físicas, sensoriales o mentales limitadas o sin experiencia o conocimientos si son vigiladas o bien, si han recibido instrucciones acerca del uso en condiciones de seguridad del aparato y si han comprendido los peligros que supone.
9. Los niños no deben utilizar el aparato como un juego.
10. No sumergir nunca el cuerpo del producto, el enchufe y el cable eléctrico en el agua o en otros líquidos, usar un paño húmedo para limpiarlos.
11. Desconectar siempre el aparato de la alimentación si se deja sin vigilancia y antes de montarlo, desmontarlo o limpiarlo.
12. Asegurarse de tener siempre las manos bien secas antes de utilizar o de regular los interruptores situados en el aparato o antes de tocar el enchufe y las conexiones de alimentación.
13. No tocar nunca las partes en movimiento.
14. No introducir nunca las manos en la taza cuando el aparato está conectado a la red eléctrica (Fig. 7). Utilizar siempre el presionador.
15. Las cuchillas están muy afiladas, prestar la máxima atención cuando se limpien.
16. No hacer funcionar el aparato vacío.
17. No usar el aparato si la cuchilla está dañada.
18. Preparar la jarra de la batidora con los elementos que vayamos a batir y montarla en el cuerpo motor antes de conectar el enchufe a la toma de corriente.
19. El producto ha sido diseñado para que pueda funcionar sólo si la taza de la batidora

ha sido montada correctamente. Si no fuera así, llevar el producto a un centro de asistencia autorizado.

20. No transportar la batidora cogiéndola por el mango de la taza.
21. Antes de quitar la tapa esperar que la cuchilla esté completamente parada.
22. Para evitar accidentes y daños al aparato mantener siempre las manos y los utensilios de cocina lejos de las cuchillas y de partes en movimiento.
23. Para desenchufar, coger directamente el enchufe y desconectarlo de la toma de la pared. No desenchufar estirando del cable.
24. Si el cable de alimentación está dañado, deberá ser sustituido por el fabricante o por su servicio de asistencia técnica o, en todo caso, por una persona con cualificación similar, a fin de evitar todo riesgo. Todas las reparaciones, incluida la sustitución del cable de alimentación, deberán ser efectuadas exclusivamente por el Centro de Asistencia Ariete o por técnicos autorizados Ariete, a fin de evitar todo riesgo.
25. En caso de empleo de prolongaciones eléctricas, éstas últimas tienen que ser adecuadas a la potencia del aparato, para evitar peligros al operador y para la seguridad del ambiente donde se trabaja. Las prolongaciones no adecuadas pueden provocar anomalías de funcionamiento.
26. Para no poner en peligro la seguridad del aparato, utilizar sólo partes de recambio y accesorios originales, aprobados por el fabricante.
27. El aparato ha sido proyectado SÓLO PARA EMPLEO DOMÉSTICO y no tiene que ser destinado a uso comercial o industrial.
28. Este aparato está conforme con el Reglamento CE 1935/2004 en tema de materiales y de objetos destinados a entrar en contacto con alimentos.
29. Eventuales modificaciones a este producto, no autorizadas expresamente por el fabricante pueden comportar el vencimiento de la seguridad y de la garantía de su empleo por parte del usuario.
30. Cuando decida deshacerse de este aparato, aconsejamos inhabilitarlo cortando el cable de alimentación. Se recomienda además hacer inocuas aquellas partes del aparato que pudieran constituir un peligro, especialmente para los niños que podrían utilizar el aparato para sus juegos.
31. Los elementos del embalaje no se tienen que dejar al alcance de los niños ya que constituyen fuentes potenciales de peligro.
32.  Para la correcta eliminación del producto de acuerdo con la Directiva Europea 2012/19/CE, se ruega leer el pertinente folleto adjuntado al producto.

GUARDAR ESTAS INSTRUCCIONES

DESCRIPCIÓN DEL APARATO (fig. 1)

- A Tapón
- B Tapa
- C Taza graduada
- D Cuchillas
- E Cuerpo motor
- F Panel de funciones
- G Pomo selección de función
- H Botón aumento de tiempo de funcionamiento (+)
- I Botón disminución tiempo de funcionamiento (-)
- L Botón encendido/apagado (ON-OFF)
- M Display digital
- N Botón disminución velocidad de funcionamiento (-)
- O Botón aumento velocidad de funcionamiento (+)
- P Botón funcionamiento por impulsos (PULSE)
- Q Junta de transmisión
- R Presionador

INSTRUCCIONES PARA EL USO

Este aparato está provisto de doble dispositivo de seguridad, en el cuerpo motor (E) y en la tapa (B). El dispositivo de seguridad en el cuerpo motor permite interrumpir el funcionamiento cuando se extrae la taza graduada (C); el dispositivo de seguridad en la tapa interrumpe o impide el funcionamiento cuando la tapa no está bien colocada sobre la taza.

La tapa está provista de un gancho que se introduce en el mango y que, cuando está conectado al cuerpo motor, impide el funcionamiento en ausencia de contacto.

- Asegurarse de que el aparato esté desconectado de la toma eléctrica.
- Colocar la taza graduada (C) sobre el cuerpo motor (E), siempre con el mango en la posición mostrada en la fig. 2, haciendo coincidir la flecha situada en el lado de la taza con la situada en el cuerpo motor.
- Cortar la frutas y las verduras en trozos pequeños y colocarlas en la taza (C) añadiendo agua o leche. Los ingredientes líquidos no deberán superar los 1200 ml.
- Colocar la tapa (B) encima de la taza graduada (C) de modo que el gancho de la tapa se introduzca en el mango de la taza y presionar ligeramente hacia abajo para bloquearla (Fig. 3).
- Cerrar el orificio superior de la tapa (B) introduciendo su tapón (A) y girando en sentido horario (Fig. 4). Prestar atención para introducir correctamente la tapa (B) y el tapón (A) a fin de evitar que los ingredientes se salgan durante las fases de elaboración.
- Conectar el enchufe del cable de alimentación en la toma de corriente. El panel de funciones (F) y el pomo de selección de funciones (G) se iluminarán. El botón de encendido/apagado (L) (ON-OFF) se pondrá rojo para indicar que el aparato está listo.
- Pulsar el botón de encendido (L) y seleccionar una de las funciones visibles en el panel de funciones (F) girando el pertinente pomo (G). El icono de la función seleccionada parpadeará.
- Una vez seleccionada la función deseada, pulsar el botón de encendido (L) que se pondrá verde y el aparato funcionará automáticamente:

SOUP (sopa)

Durante 6 minutos el aparato funcionará a la velocidad máxima, calentando los ingredientes necesarios para la preparación de sopas calientes.

SAUCE (salsa)

Con esta función, es posible preparar salsas de todo tipo (tomate, pesto, etc.) en poco tiempo.

VEGETABLE (verdura)

Utilizar esta función para preparar "batidos verdes". A diferencia de la función "Smoothies", este programa permite batir perfectamente las verduras de hoja.

CRUSHER (picadora de hielo)

Este programa permite picar finamente el hielo. Ideal para preparar granizados.

SMOOTHIES (batidos)

Utilizar esta función para preparar batidos de fruta pura que no contengan hojas verdes.

RESET (manual)

Seleccionando esta función, se utilizará el aparato en modo manual:

- configurar la velocidad y el tiempo de funcionamiento utilizando los pertinentes botones de aumento y disminución; los parámetros seleccionados serán visibles en el display digital (M).
- Pulsar el botón de encendido (L) que se pondrá verde y el aparato comenzará a funcionar; el display digital (M) mostrará el tiempo transcurrido.
- Con esta función seleccionada, es posible utilizar también el funcionamiento por impulsos; pulsar y soltar el correspondiente botón "PULSE" (P) para interrumpir el funcionamiento. El uso ideal es pulsando brevemente (2/3 seg).
- Para interrumpir el funcionamiento, pulsar el botón de apagado (L).
- Si el aparato no funciona, comprobar que la taza y la tapa estén bien colocadas. El aparato está provisto de un doble dispositivo de seguridad que impide el funcionamiento cuando la taza no está presente o cuando no está bien montada e impide que las cuchillas giren si la tapa no está bien cerrada.
- Durante el uso, es posible añadir alimentos en el contenedor, levantando el tapón (A) después de haber apagado el aparato. Empujar los alimentos introducidos con la ayuda del presionador (R) (Fig. 5).
- Podría ser necesario tener que apagar el aparato varias veces para eliminar los residuos de comida de las paredes de la taza. Si esto sucediera, apagar el aparato y desconectar el cable de alimentación.
- Quitar el tapón y la tapa y, utilizando una espátula, eliminar cualquier residuo del interior de la taza.

ATENCIÓN:

Preparar el recipiente con los alimentos que se desean batir y montarlo en el cuerpo motor antes de conectar el enchufe en la toma de corriente.

No quitar nunca la tapa (B) durante el uso ni mientras la taza esté posicionada sobre el cuerpo motor: un sistema de cierre de seguridad bloquea la tapa en la taza. Quitar la taza del cuerpo motor antes de levantar la tapa para no dañar el cierre de seguridad.

No introducir nunca líquidos calientes en la batidora. Los líquidos no deberán superar los 50 °C de temperatura y no deberán superar el nivel de 800 ml en la taza.

Prestar atención cuando se retira el tapón (A) para añadir y mezclar ingredientes calientes. El vapor podría salir de repente.

Mantener el presionador lejos de las cuchillas para no dañarlas.

UNA VEZ TERMINADA LA ELABORACIÓN

1. Una vez terminado un programa (crush, smooth, soup...), transcurridos 3 minutos sin utilizar el aparato, este se coloca en modo stand-by: el botón de encendido/apagado (L) se iluminará con su luz roja intermitente, mientras que los demás botones/testigos permanecerán apagados.
 - Llegados a este punto, si se desea seguir usando el aparato, pulsar el botón de encendido (L) intermitente (el único testigo encendido); todo el panel y los mensajes en el pomo (G) se iluminarán y la función "RESET" comenzará a parpadear.
 - Girando el pomo (G), se procederá a la selección de una función (o pulsando los botones aumento/disminución del tiempo y de la velocidad, se procederá a la función manual).
 - Pulsar el botón de encendido (L) para poner en marcha el programa.
2. Si, una vez terminada una elaboración, se retira la taza (C) del cuerpo motor (E) (para verter su contenido, por ejemplo) e inmediatamente después se vuelve a colocar correctamente, transcurridos 3 minutos sin utilizar el aparato este se pondrá en modo stand-by: el botón de encendido/apagado (L) se iluminará con su luz roja intermitente, mientras que los demás botones/testigos permanecerán apagados.
 - Llegados a este punto, pulsar el botón de encendido (L) intermitente (el único testigo encendido); todo el panel y los mensajes en el pomo (G) se iluminarán.
 - Pulsar un botón cualquiera, pero NO el botón de encendido/apagado (L), para reactivar el aparato. La función "RESET" comenzará a parpadear.
 - Girando el pomo (G), se procederá a la selección de una función (o pulsando los botones aumento/disminución del tiempo y de la velocidad, se procederá a la función manual).
 - Pulsar el botón de encendido (L) para poner en marcha el programa.

DESMONTAJE DE LA BATIDORA

- Desconectar el enchufe de la toma de corriente y esperar a que las cuchillas se hayan parado del todo antes de sacar la taza (C) de la base.
- Para retirar la tapa (B), quitar la taza graduada (C) del cuerpo motor a fin de desbloquear el dispositivo de seguridad y poder quitar fácilmente la tapa sin riesgos de dañar el cierre.
- Verter el batido en un vaso.

LIMPIEZA Y MANTENIMIENTO

No desmontar el aparato ni tratar de intervenir de ninguna forma dentro del mismo. Mantener el aparato bien limpio y en orden garantizará una calidad óptima de las recetas y una mayor duración de la máquina en cuestión.

- La taza (C), la tapa (B), el tapón (A) pueden lavarse también en el lavavajillas, en la bandeja superior.
- Para la limpieza del cuerpo motor, utilizar un paño ligeramente humedecido. No utilizar productos potencialmente abrasivos.
- Limpiar con atención la cuchilla.
- Guardar el aparato enrollando el cable eléctrico en su correspondiente sistema de bobinado (Fig. 6).

ATENCIÓN:

No sumergir nunca el cuerpo del producto, el enchufe ni el cable eléctrico en agua o en otros líquidos, utilizar un paño húmedo para su limpieza.

Incluso cuando el aparato no está en marcha, desconectar el enchufe de la toma de corriente eléctrica antes de introducir o retirar las distintas piezas o antes de efectuar la limpieza.

Prestar especial atención a la limpieza de la cuchilla ya que está muy afilada.

NOTA:

En el paquete se incluyen 2 juntas de transmisión (Q). Se trata de piezas de recambio para sustituir la presente en el producto, en el cuerpo motor (E), si se daña.

Para sustituir la pieza:

- quitar la taza (C) del cuerpo motor (E);
- utilizando una pinza, quitar la junta original (fig. 8);
- introducir la nueva junta (fig. 9);
- asegurarse de que el nuevo adaptador esté colocado a la misma altura con respecto al soporte para la junta (fig. 10).

ADVERTÊNCIAS IMPORTANTES

LEIA ESTAS INSTRUÇÕES ANTES DE USAR O APARELHO.

Ao utilizar aparelhos eléctricos, é necessário tomar as devidas precauções, entre as quais:

1. Certificar-se que a voltagem eléctrica do aparelho corresponda à voltagem de sua rede eléctrica.
2. Não deixar o aparelho não guardado quando estiver ligado à rede eléctrica; desligue-o sempre após o uso.
3. Não colocar o aparelho sobre ou perto de fontes de calor.
4. Durante a utilização, posicionar o aparelho sobre uma superfície horizontal e estável.
5. Não deixar o aparelho exposto aos agentes atmosféricos (chuva, sol, etc.).
6. Prestar atenção para que o cabo eléctrico não entre em contacto com superfícies quentes.
7. Este aparelho não deve ser utilizado por crianças. Mantenha o aparelho e o seu cabo fora do alcance das crianças.
8. Este aparelho pode ser utilizado por pessoas com reduzidas capacidades físicas, sensoriais ou mentais ou sem experiência e conhecimento desde que vigiados ou que tenham recebido instruções sobre a utilização segura do aparelho e que tenham entendido os perigos inerentes.
9. As crianças não devem utilizar o aparelho como brinquedo.
10. Nunca passe o corpo do aparelho, a ficha e o cabo eléctrico por água ou outros líquidos, use um pano húmido para a limpeza destas partes.
11. Desligue sempre o aparelho da alimentação se ficar sem vigilância e antes de montá-lo, desmontá-lo ou limpá-lo.
12. Assegure-se de estar sempre com as mãos bem secas antes de utilizar o aparelho, regular os interruptores e antes de ligar a ficha na tomada e efectuar as ligações de alimentação.
13. Não tocar as partes em movimento.
14. Não introduza as mãos no jarro com o aparelho ligado à rede eléctrica (Fig. 7). Use sempre o calçador.
15. As lâminas são muito afiadas, tenha cuidado ao manuseá-las ou limpá-las.
16. Não fazer o aparelho funcionar vazio.
17. Não utilizar o aparelho se a faca estiver danificada.
18. Prepare o jarro liquidificador com os elementos que vai bater e depois encaixe-o

no corpo do motor antes de ligar a ficha na tomada.

19. O produto foi concebido para funcionar somente se a jarra do liquidificador estiver bem montada. Se isto não acontecer, leve o aparelho a um centro de assistência autorizado.
20. Não transporte ou levante o aparelho segurando na pega do jarro.
21. Antes de retirar a tampa aguardar que a lâmina esteja completamente parada.
22. Para evitar acidentes e danos ao aparelho, mantenha sempre as mãos e os utensílios de cozinha afastados das lâminas e das partes em movimento.
23. Para desligar a ficha, segurá-la directamente e retirá-la da tomada na parede. Nunca a desligar puxando-a pelo cabo.
24. Se o cabo de alimentação estiver danificado, deve ser substituído pelo Fabricante ou pelo seu serviço de assistência técnica ou, todavia, por uma pessoa com qualificação similar, de modo a prevenir todo risco. Todas as reparações, inclusive a substituição do cabo de alimentação, devem ser feitas somente pelo Centro de Assistência da Ariete ou pelos técnicos autorizados Ariete, de modo a prevenir todo risco.
25. No caso de utilizar uma extensão elétrica, verifique se é adequada à potência do aparelho de modo a evitar perigos para o operador e para a segurança do ambiente onde se opera. A utilização de extensões inadequadas podem provocar anomalias de funcionamento.
26. Para não comprometer a segurança do aparelho, utilize exclusivamente peças e acessórios originais ou aprovados pelo fabricante.
27. O aparelho foi concebido SOMENTE PARA USO DOMÉSTICO e não deve ser utilizado para fins comerciais ou industriais.
28. Esta aparelhagem está em conformidade com o Regulamento CE 1935/2004 relativo aos materiais e aos objetos destinados a entrar em contato com os produtos alimentares.
29. Eventuais modificações deste produto não expressamente autorizadas pelo fabricante podem comportar a perda da segurança e da garantia do seu uso pelo utilizador.
30. Caso se decida a descartar como lixo este aparelho, recomendamos que o deixe inoperante, cortando o cabo de alimentação. Recomendamos também que deixe inócuas as partes do aparelho que possam representar um perigo, especialmente para as crianças, que podem utilizar o aparelho como um brinquedo.
31. Os elementos da embalagem não devem ser deixados ao alcance de crianças pois são potenciais fontes de perigo.



32. Para a correta eliminação do produto nos termos da Diretiva Europeia 2012/19/CE, favor ler o folheto anexado ao produto.

CONSERVAR ESTAS INSTRUÇÕES

DESCRIÇÃO DO APARELHO (fig. 1)

- A Tampinha
- B Tampa
- C Jarro graduado
- D Lâminas
- E Corpo do motor
- F Painel de funções
- G Manípulo de seleção da função
- H Tecla de aumento do tempo de funcionamento (+)
- I Tecla de diminuição do tempo de funcionamento (-)
- L Tecla de ligar/desligar (ON-OFF)
- M Mostrador digital
- N Tecla de diminuição da velocidade de funcionamento (-)
- O Tecla de aumento da velocidade de funcionamento (+)
- P Tecla de funcionamento por impulsos (PULSE)
- Q Junta de transmissão
- R Empurrador

INSTRUÇÕES DE UTILIZAÇÃO

Este aparelho tem uma dupla segurança, no corpo do motor (E) e na tampa (B).

A segurança no corpo do motor permite interromper o funcionamento quando se retira o jarro (C); a segurança na tampa interrompe ou impede o funcionamento quando a tampa não está bem posicionada no jarro.

A tampa tem um gancho que se encaixa na pega e que, ligada ao corpo do motor, impede o funcionamento na falta de específico contacto.

- Verifique se o aparelho está ligado à tomada elétrica.
- Monte o jarro (C) no corpo do motor (E), sempre com a pega na posição indicada na fig. 2, alinhando a seta posta no jarro com aquela posta no corpo do motor.
- Corte a fruta e os legumes em pequenos pedaços e coloque-os no jarro (C) adicionando água ou leite. Os ingredientes líquidos não devem passar de 1200 ml.
- Coloque a tampa (B) no jarro (C) de modo que o gancho da tampa se encaixe na pega do jarro e carregue ligeiramente para bloqueá-la (Fig. 3).
- Feche o furo superior da tampa (B) colocando a tampinha (A) e rodando-a no sentido horário (Fig. 4). Preste atenção ao colocar na tampa (B) a tampinha (A) para evitar vazamento de mistura durante o processo.
- Ligue a ficha do cabo de alimentação a uma tomada de corrente elétrica. O painel de funções

(F) e o manípulo de seleção das funções (G) acendem-se. A tecla de ligar/desligar (L) (ON-OFF) ficará vermelha para indicar que o aparelho está pronto.

- Carregue na tecla de ligar/desligar (L) e selecione uma das funções mostradas no painel de funções (F), rodando o manípulo (G). O ícone da função escolhida piscará.
- Depois de ter escolhido a função desejada, carregue na tecla de ligar/desligar (L) que ficará verde e o aparelho funcionará automaticamente:

SOUP (sopa)

O aparelho funcionará por 6 minutos à máxima velocidade, aquecendo os ingredientes necessários para preparar sopas quentes.

SAUCE (molho)

Com esta função, é possível preparar qualquer tipo de molho (tomate, pesto, etc...) em pouquíssimo tempo.

VEGETABLE (legumes)

Use esta função para preparar “batidos verdes”. À diferença da função “Smoothies”, este programa permite bater perfeitamente ingredientes com folha.

CRUSHER (gelo)

Este programa permite triturar finamente o gelo. Perfeito para preparar granizados.

SMOOTHIES (batidos)

Use esta função para preparar batidos de fruta sem folhas verdes.

RESET (manual)

Selecionando esta função, a utilização do aparelho é feita de modo manual:

- Defina a velocidade e o tempo de funcionamento pelas teclas de aumento e diminuição; os parâmetros selecionados serão mostrados no display digital (M).
- Carregue na tecla de ligar/desligar (L) que ficará verde e o aparelho começará a funcionar; o display digital (M) mostrará o tempo decorrido.
- Com esta função selecionada, é possível utilizar também o funcionamento por impulso; pressione e solte a tecla “PULSE” (P), para acionar e interromper o funcionamento. Para uma melhor utilização, mantenha a tecla premida por pouco tempo (2/3 seg.).
- Para interromper o funcionamento, carregue na tecla de ligar/desligar (L).
- Se o aparelho não funcionar, verifique se o jarro e a tampa estão bem encaixados. O aparelho tem um duplo dispositivo de segurança que impede o funcionamento sem o jarro ou com a tampa do jarro mal encaixada, impedindo o acionamento das lâminas.
- Durante a utilização, é possível adicionar alimentos no jarro, retirando a tampinha (A), com o aparelho desligado. Empurre os alimentos com a ajuda do empurrador (R) (Fig. 5).
- Durante a utilização, pode ser necessário ter de desligar o aparelho algumas vezes para retirar resíduos de mistura das paredes do jarro. No caso, desligue antes o aparelho da tomada.

- Retire a tampinha e a tampa e com a ajuda de uma espátula, empurre o eventual resíduo para dentro do jarro.

ATENÇÃO:

Prepare o jarro com os ingredientes a bater e monte-o no corpo do motor antes de ligar a ficha à tomada elétrica.

Nunca retire a tampa (B) durante a utilização nem com o jarro montado no corpo do motor: uma trava de segurança bloqueia a tampa no jarro. Retire o jarro do corpo do motor antes de retirar a tampa para não danificar a trava de segurança.

Não introduza líquidos quentes no jarro. Os líquidos devem estar dentro de 50°C e não devem passar do nível de 800 ml indicado no jarro.

Preste atenção ao retirar a tampinha (A) para adicionar e misturar os ingredientes quentes. Pode sair vapor e provocar queimaduras.

Mantenha o empurrador afastado das lâminas de modo a não danificá-las.

NO FIM DA UTILIZAÇÃO

1. Terminado um programa (crush, smooth, soup...), passados 3 minutos de inutilização, o aparelho entra em stand-by: a tecla de ligar/desligar (L) acende-se e o respectivo indicador luminoso fica vermelho intermitente; já as outras teclas/indicadores luminosos ficam apagados.
 - Agora, para continuar com uma nova utilização do aparelho, carregue na tecla de ligar/desligar (L) que está intermitente (único led aceso); todo o painel e os textos no manípulo (G) acendem-se e a função “RESET” começará a piscar.
 - Rodando o manípulo (G), procede-se normalmente para escolher uma função (ou, carregando nas teclas de aumento/diminuição do tempo e da velocidade, proceder-se-á com a função manual).
 - Carregue na tecla de ligar/desligar (L) para iniciar o programa.
2. Se, após a utilização, decidir retirar o jarro (C) do corpo do motor (E) (para servir o batido, por exemplo) e logo em seguida repor o jarro corretamente, passados 3 minutos de inutilização, o aparelho entra em stand-by: a tecla de ligar/desligar (L) acende-se com o respectivo indicador luminoso vermelho intermitente; já as outras teclas/indicadores luminosos ficam apagados.
 - Agora, carregue na tecla de ligar/desligar (L) que está intermitente (único led aceso); todo o painel e os textos no manípulo (G) acendem-se.
 - Carregue numa tecla qualquer, mas NÃO na tecla de ligar/desligar (L), para reativar o aparelho. A função “RESET” começará a piscar.
 - Rodando o manípulo (G), proceder-se-á normalmente para escolher uma função (ou, carregando nas teclas de aumento/diminuição do tempo e da velocidade, proceder-se-á com a função manual).
 - Carregue na tecla de ligar/desligar (L) para iniciar o programa.

DESMONTAGEM DO LIQUIDIFICADOR

- Desligue a ficha da tomada e espere que as lâminas estejam completamente paradas antes de retirar o jarro (C) da base.
- Para retirar a tampa (B), retire o jarro (C) do corpo do motor de modo a desbloquear a trava de segurança e a retirar a tampa facilmente sem o risco de danificar a trava.
- Verta o batido num copo ou outro recipiente e sirva.

LIMPEZA E MANUTENÇÃO

Não desmonte o aparelho ou tente modificá-lo.

Mantenha o aparelho bem limpo e arrumado para garantir uma ótima qualidade do batido e uma maior duração do aparelho.

- O jarro (C), a tampa (B) e a tampinha (A) podem ser lavados na máquina, no cesto de cima.
- Para a limpeza da base do motor, passe um pano ligeiramente húmido. Não use produtos potencialmente abrasivos.
- Cuidado ao limpar a lâmina.
- Arrume o aparelho enrolando o cabo elétrico no alojamento apropriado (Fig. 6).

ATENÇÃO:

Não mergulhe o corpo do aparelho, a ficha e o cabo elétrico em água ou outros líquidos. Passe um pano húmido para limpá-los.

Mesmo com o aparelho desligado pela tecla de ligar/desligar (L), desligue a ficha da tomada elétrica antes de montar ou desmontar as peças ou antes de iniciar a limpeza.

Preste especial atenção na limpeza da lâmina porque é extremamente afiada.

IMPORTANTE:

A embalagem traz duas juntas de transmissão (Q). São peças de reposição para substituir aquela já presente no aparelho, no corpo do motor (E), caso se danifique.

Para substituir a peça:

- retire o jarro (C) do corpo do motor (E);
- com um alicate, retire a junta original (fig. 8);
- monte a junta nova (fig. 9);
- verifique se o novo adaptador está colocado na mesma altura respeito ao suporte para a junta (fig. 10).

BELANGRIJKE AANWIJZINGEN

VÓÓR HET GEBRUIK DEZE AANWIJZINGEN LEZEN.

Bij het gebruik van elektrische apparaten moeten altijd de juiste voorzorgsmaatregelen worden genomen, waaronder:

1. Controleer of het elektrische voltage van het apparaat overeenkomt aan het voltage van uw elektriciteitsnet.
2. Laat het apparaat niet onbeheerd achter als het aan het elektriciteitsnet is verbonden; na gebruik de stekker uit het stopcontact halen.
3. Zet het apparaat niet op of in de buurt van warmtebronnen.
4. Zet het apparaat tijdens het gebruik op een horizontaal en stabiel vlak.
5. Stel het apparaat niet bloot aan weersomstandigheden (regen, zon enz.).
6. Pas op dat de elektriciteitskabel niet in contact komt met de warme oppervlaktes.
7. Dit apparaat mag niet door kinderen gebruikt worden. Houdt het apparaat en het elektriciteitsnoer buiten bereik van kinderen.
8. Dit apparaat kan gebruikt worden door personen met beperkte lichamelijke, sensoriele of mentale capaciteiten of die geen ervaring of kennis hebben met het gebruik van het apparaat mits ze onder toezicht staan of aanwijzingen hebben gekregen om het apparaat veilig te gebruiken en de gevaren hebben begrepen die hieraan verbonden zijn.
9. Kinderen mogen het apparaat niet gebruiken als speelgoed.
10. De basis van het apparaat, de stekker het elektriciteitsnoer nooit onder water of andere vloeistoffen zetten, gebruik een vochtige doek om ze te reinigen.
11. Trek altijd de stekker uit het stopcontact als het onbewaakt blijft en voordat het wordt gemonteerd, losgehaald of gereinigd.
12. Droog altijd goed de handen af voordat de schakelaars op het apparaat worden gebruikt of geregeld en voordat de stekker of de elektrische verbindingen worden aangeraakt.
13. Raak de draaiende delen nooit aan.
14. Steek nooit uw handen in de beker als het apparaat aangesloten is op het stroomnet (Afb. 7). Gebruik altijd de stamper.
15. De messen zijn erg scherp, pas heel goed op als ze gereinig worden.
16. Laat het apparaat nooit leeg draaien.
17. Het apparaat niet gebruiken wanneer het snijmes beschadigd is.
18. Bereidt eerst alle elementen die gemixt moeten worden in de beker en monteer hem op de motorbasis voordat de stekker in het stopcontact wordt gestoken.

19. Het product is ontworpen zodat het alleen kan werken als de beker van de blender goed is geplaatst. Als dit niet zo is moet het product naar een geautoriseerd assistentiecentrum gebracht worden.
20. De blender niet verplaatsen met de bekerhandvaten.
21. Voordat het deksel verwijderd wordt dient het mesje stil te staan.
22. Om ongelukken en schade aan het apparaat te voorkomen moeten handen en keukengereedschappen altijd uit de buurt van het mes en de bewegende onderdelen worden gehouden.
23. Om de stekker uit het stopcontact te halen, pak de stekker vast en trek hem uit het stopcontact. Nooit de stekker eruit trekken door aan het snoer te trekken.
24. Wanneer het elektriciteitsnoer beschadigt is moet het door de constructeur worden vervangen of door zijn technische assistentieservice of, in ieder geval, door een persoon die gekwalificeert is voor dit soort handelingen zodat alle gevaren worden vermeden. Alle reparaties, ook het vervangen van het elektriciteitsnoer, mogen alleen uitgevoerd worden door de Ariete Assistentie Centra of door geautoriseerd technisch personeel van Ariete, zodat alle risico's worden vermeden.
25. Als er verlengsnoeren worden gebruikt moeten ze geschikt zijn om gebruikt te worden met het vermogen van het apparaat om gevaren voor de gebruiker te voorkomen en voor de veiligheid van de ruimte waarin het apparaat wordt gebruikt. De verlengsnoeren die niet geschikt zijn kunnen werkingstoringen veroorzaken.
26. Voor een veilig gebruik van het apparaat, gebruik alleen originele vervangingsonderdelen en accessoires die door de fabrikant zijn goedgekeurd.
27. Het apparaat is alleen bedoeld voor HUISHOUDELIJK GEBRUIK en is dus niet geschikt voor commercieel of industrieel gebruik.
28. Deze apparatuur is conform aan de Regelgeving CE 1935/2004 betreffend materialen en voorwerpen die bestemd zijn om in contact te komen met voedselproducten.
29. Eventuele veranderingen van dit product, die niet nadrukkelijk door de producent zijn goedgekeurd, kunnen de veiligheid van de gebruiker in gevaar brengen, tevens vervalt de gebruiksgarantie.
30. Wanneer men het apparaat als afval wil verwerken moet het onbruikbaar gemaakt worden door de voedingskabel er af te knippen. Bovendien wordt het aanbevolen om alle gevaarlijke onderdelen van het apparaat te verwijderen, vooral voor kinderen die het apparaat kunnen gaan gebruiken als speelgoed.
31. Houdt de verpakkingselementen buiten bereik van kinderen omdat ze een gevaarbron kunnen zijn.



32. Voor de correcte afvalverwerking van het product volgens de Europese Richtlijn 2012/19/CE verzoeken wij om de folder te lezen die bij het product wordt geleverd.

DEZE AANWIJZINGEN BEWAREN

BESCHRIJVING VAN HET APPARAAT (Afb. 1)

- A Dop
- B Deksel
- C Maatbeker
- D Messen
- E Motorgedeelte
- F Bedieningspaneel
- G Functieselectieknop
- H Toets voor een langere draaitijd (+)
- I Toets voor een kortere draaitijd (-)
- L Toets om in/uit te schakelen (ON-OFF)
- M Digitaal display
- N Toets voor een lagere draaisnelheid (-)
- O Toets voor een hogere draaisnelheid (+)
- P Toets voor impulsen (PULSE)
- Q Koppeling voor de overbrenging
- R Stamper

GEBRUIKSAANWIJZINGEN

- Dit apparaat heeft twee beveiligingen, één op het motorgedeelte (E) en één op het deksel (B). De beveiliging van het motorgedeelte onderbreekt de werking als de beker (C) wordt opgetild. De beveiliging op het deksel onderbreekt of belet de werking als het deksel niet goed op de beker zit. Op het deksel zit een haak die in het handvat pakt en die, omdat hij verbonden is met het motorgedeelte, de werking belet als er geen specifiek contact is.
- Het apparaat mag niet aangesloten zijn op het stroomnet.
 - Zet de beker (C) op het motorgedeelte (E) met het handvat in de stand zoals geïllustreerd op de afb. 2 en zodanig dat de pijl op de zijkant van de beker samenvalt met de pijl op het motorgedeelte.
 - Snijd groenten en fruit in kleine stukjes en doe ze in de beker (C). Voeg water of melk toe. Er mogen niet meer dan 1200 ml vloeibare ingrediënten in de beker zitten.
 - Zet het deksel (B) op de beker (C) zodat de haak van het deksel in het handvat van de beker zit en druk lichtjes in om het deksel te blokkeren (Afb. 3).
 - Sluit de opening in het deksel (B) af met de daarvoor bedoelde dop (A) en draai deze naar rechts (Afb. 4). Zorg ervoor dat het deksel (B) en de dop (A) goed zijn gemonteerd zodat er geen inhoud uit de beker komt tijdens het blenden.
 - Steek de stekker van het stroomsnoer in een stopcontact. De verlichting van het bedieningspa-

neel (F) en de functieselectieknop (G) schakelt in. De toets in/uitschakelen (L) (ON-OFF) wordt rood om te signaleren dat het apparaat klaar staat.

- Druk op de inschakeltoets (L) en selecteer een van de functies op het bedieningspaneel (F) met de knop (G). Het pictogram dat bij de functie hoort, begint te knippen.
- Als de gewenste functie is geselecteerd, drukt u op de inschakeltoets (L) die nu groen wordt. Het apparaat begint automatisch te werken:

SOUP (soep)

Het apparaat zal 6 minuten lang op de maximum snelheid draaien en de ingrediënten voor warme soep verwarmen.

SAUCE (saus)

Met deze functie kunt u allerlei sauzen bereiden (tomaat, pesto, enzovoort) in heel korte tijd.

VEGETABLE (groenten)

Gebruik deze functie om "groene smoothies" te bereiden. Het verschil met de functie "Smoothies" is dat dit programma groene bladgroenten perfect verwerkt.

CRUSHER (ijsblokjes crushen)

Met dit programma kunt u ijsblokjes crushen. Ideaal om granita te bereiden.

SMOOTHIES (milkshake)

Gebruik deze functie om smoothies te bereiden zonder bladgroenten, dus alleen met fruit.

RESET (manueel)

Met deze functie schakelt u de modus voor de manuele bediening van het apparaat in:

- regel de draaisnelheid en de draaitijd met de toetsen voor hogere en lagere draaitijden en –snelheden. De geselecteerde parameters ziet u op het digitale display (M).
- Druk op de inschakeltoets (L) die groen wordt, waarna het apparaat begint te werken. Op het digitale display (M) ziet u de tijd die verloopt.
- Als u deze functie selecteert, kunt u ook de werking met impulsen gebruiken. Druk hiervoor op de toets "PULSE" (P) en laat hem onmiddellijk weer los om het pulsen te onderbreken. Een optimaal gebruik van deze toets voorziet dat de toets 2 tot 3 seconden ingedrukt wordt gehouden.
- Om het apparaat helemaal uit te schakelen, drukt u op de uitschakeltoets (L).
- Als het apparaat niet begint te werken, controleert u of de beker en het deksel goed zitten. Het apparaat heeft twee beveiligingen die de werking ervan onderbreken als de beker er niet op zit of als deze verkeerd is gemonteerd en die voorkomt dat de messen draaien als het deksel niet goed gesloten is.
- Tijdens het blenden kunt u ingrediënten toevoegen aan de beker als u de dop (A) opent nadat u het apparaat heeft uitgezet. Duw de ingrediënten in de beker met de stamper (R) (Afb. 5).
- Het kan zijn dat u het apparaat meerdere keren moet uit en aan zetten om resten van de wanden van de beker te schrappen. Als u dit moet doen, zet u het apparaat uit en haalt u telkens de stekker

uit het stopcontact.

- Verwijder de dop en het deksel en gebruik de daarvoor bedoelde spatel alle resten uit de beker.

OPGELET:

Doe eerst de ingrediënten die u wenst te mixen in de beker en monteer dan de beker op het motorgedeelte voordat u de stekker in het stopcontact steekt.

Verwijder het deksel (B) nooit terwijl het apparaat werkt of de beker op het motorgedeelte staat: een veiligheidssluiting blokkeert het deksel op de beker. Verwijder de beker van het motorgedeelte voordat u het deksel optilt om de veiligheidssluiting niet te beschadigen.

Giet nooit hete vloeistoffen in de blender. Vloeistoffen mogen niet warmer zijn dan 50°C en mogen het peil van 800 ml in de beker niet overschrijden.

Pas op als u de dop (A) verwijdert om ingrediënten toe te voegen en te roeren in warme ingrediënten. Er kan stoom uit komen zonder dat u dit verwacht.

Houd de stamper altijd uit de buurt van de messen om deze laatste niet te beschadigen.

NA HET BLENDEREN

- Als een programma gedaan is (crusher, smoothies, soup...) gaat het apparaat 3 minuten nadat het niet meer is gebruikt in de stand-by-modus staan: het rode lampje van de in/uitschakeltoets (L) begint te knipperen terwijl alle andere lampjes/toetsen uit blijven.
 - Als u nu het apparaat opnieuw wenst te gebruiken, drukt u op de knipperende inschakeltoets (L) (het enige lampje dat brandt). de verlichting van het volledige paneel en teksten op de knop (G) begint te branden en de functie "RESET" begint te knipperen.
 - Draai gewoon aan de knop (G) om een functie te selecteren of druk op een toets voor een langere/kortere draaitijd of een hogere/lagere draaisnelheid om de manuele bedieningsfunctie te gebruiken.
 - Druk op de inschakeltoets (L) om het programma op te starten.
- Als u na afloop de beker (C) van het motorgedeelte (E) verwijdert (bijvoorbeeld om de beker leeg te gieten) en u zet de beker onmiddellijk weer goed op het motorgedeelte, zal het apparaat 3 minuten nadat het niets meer heeft gedaan, in de stand-by-modus gaan staan: het rode lampje van de in/uitschakeltoets (L) begint te knipperen terwijl alle andere lampjes/toetsen uit blijven.
 - Druk dan op de knipperende inschakeltoets (L) (het enige lampje dat brandt). De verlichting van het volledige paneel en de teksten op de knop (G) schakelt in.
 - Druk op een willekeurige toets, BEHALVE de in/uitschakeltoets (L) om het apparaat in te schakelen. De functie "RESET" begint te knipperen.
 - Draai gewoon aan de knop (G) om een functie te selecteren of druk op een toets voor een langere/kortere draaitijd of een hogere/lagere draaisnelheid om de manuele bedieningsfunctie te gebruiken.
 - Druk op de inschakeltoets (L) om het programma op te starten.

DE BLENDER DEMONTEREN

- Haal de stekker uit het stopcontact en wacht totdat de messen niet meer bewegen voordat u de beker (C) verwijdert van het onderstel.
- Om het deksel (B) te verwijderen, haalt u de beker (C) van het motorgedeelte zodat de sluiting zich opent en u het deksel gewoon kunt verwijderen zonder het gevaar te lopen om de sluiting te beschadigen.
- Giet het mengsel in een glas.

REINIGING EN ONDERHOUD

Demonteer nooit het apparaat of probeer nooit iets in het apparaat zelf te doen. Houd het apparaat altijd schoon en in orde zodat het altijd perfect werkt en lang meegaat en optimale bereidingen garandeert.

- De beker (C), het deksel (B) en de dop (A) mogen ook in de bovenste mand van de vaatwasmachine worden gewassen.
- Om het onderstel met de motor schoon te maken, gebruikt u een lichtjes bevochtigde doek. Gebruik geen producten die kunnen schuren.
- Maak het mes zorgvuldig schoon.
- Leg het snoer in de daarvoor bedoelde houder (Afb. 6).

OPGELET:

Dompel de body van het product, de stekker en het stroomsnoer nooit onder in water of andere vloeistoffen, maar maak ze schoon met een vochtige doek.

Ook als het apparaat niet werkt, haalt u de stekker uit het stopcontact voordat u afzonderlijke delen van het apparaat demonteert of monteert of het reinigt.

Wees bijzonder voorzichtig tijdens het schoonmaken van het mes dat bijzonder scherp is.

OPMERKING:

In de verpakking zitten 2 koppelingen voor de overbrenging (Q). Dit zijn onderdelen die moeten worden gebruikt als de koppeling die op het motorgedeelte (E) van het product zit beschadigd raakt.

De koppeling vervangen:

- de beker (C) verwijderen van het motorgedeelte (E)
- met een tang de originele koppeling verwijderen (afb. 8)
- de nieuwe koppeling monteren (afb. 9)
- zorg ervoor dat de nieuwe adapter op dezelfde hoogte zit als die van de houder voor de koppeling (afb. 10).


VIGTIGE ADVARSLER

LÆS VEJLEDNINGEN INDEN BRUG.

Når man bruger elektriske apparater, er der visse forholdsregler, der skal tages i betragtning, såsom:

1. Vær sikker på at apparatets spænding svarer til den der findes i Jeres elnet.
2. Efterlad ikke apparatet uovervåget, når det er tilkoblet elnettet; frakobl det efter hvert brug.
3. Stil ikke apparatet ovenpå eller ved siden af varmekilder.
4. Når apparatet bruges, skal man stille det på en vandret, stabil og godt belyst flade.
5. Udsæt ikke apparatet for vejrpåvirkninger (regn, sol, osv. ..).
6. Sørg for at el-ledningen ikke kommer i kontakt med varme overflader.
7. Apparatet må ikke bruges af børn. Sørg for at holde apparatet og dets kabel udenfor børns rækkevidde.
8. Apparatet må bruges af personer med nedsatte fysiske, sensoriske eller mentale evner, eller personer med manglende erfaring eller det nødvendige kendskab til dets brug, blot de overvåges eller efter at de har modtaget vejledninger i hvorledes apparatet bruges sikkert og forstår farerne der kunne medfølge.
9. Børn må ikke bruge apparatet som legetøj.
10. Dyp ikke motoenheden, stikket eller el-ledningen i vand eller andre væsker, brug en fugtig klud til deres rengøring.
11. Frakobl apparatet strømmen hvis det efterlades uovervåget og inden det monteres, afmonteres eller rengøres.
12. Vær altid sikker på at have godt tørre hænder, inden du bruger eller justerer afbryderne, der findes på apparatet eller inden du berører stikket eller strømforsyningsforbindelserne.
13. Rør aldrig ved dele i bevægelse.
14. Kom aldrig hænderne i kanden når apparatet er tilsluttet elnettet (Fig. 7). Brug altid madpresseren.
15. Knivenheden er skarp, vær yderst forsigtig under deres rengøring.
16. Brug ikke apparatet tomt.
17. Brug ikke apparatet hvis det er beskadiget.
18. Forbered blenderens kande med elementerne der skal blendes og monter den på apparatlegemet, inden stikket sættes i strømudtaget.
19. Produktet er designet til kun at være funktionsdygtigt, hvis blenderens kande er

korrekt monteret. Såfremt dette ikke sker, skal man bringe produktet hen til et autoriseret assistancecenter.

20. Bær ikke blenderen ved hjælp af kandens håndtag.
21. Inden du fjerner låget, skal du slukke apparatet, trække stikket ud af stikkontakten og vente til at knivenheden står fuldstændigt stille.
22. For at undgå uheld og skader på apparatet, skal man altid holde hænder og køkkenredskaber fjernt fra knivenheden og fra de bevægende dele.
23. Når du trækker stikket ud, skal du tage direkte om dette og trække det ud af væggens stikkontakt. Træk det aldrig ud ved at hive i ledningen.
24. Hvis strømledningen er beskadiget, skal den skiftes ud af fabrikanten eller af dennes tekniske assistance, eller under alle omstændigheder af en person med lignende kvalifikation, således at enhver risiko undgås; alle reparationer, herunder udskiftning af strømledningen, må kun foretages af Assistancecentret eller af autoriserede teknikere, således at enhver risiko undgås.
25. I tilfælde hvor der bruges elektriske forlængerledninger, skal disse være egnede til apparatets effekt, for at undgå farer på personen der anvender apparatet, og for sikkerhedens skyld i det område hvor apparatet bruges. Ikke egnede forlængerledninger kunne fremprovokere fejlfunktion.
26. For ikke at kompromittere apparatets sikkerhed, må man kun bruge originale reservedele og tilbehør der er godkendt af fabrikanten.
27. Apparatet er KUN beregnet til HUSHOLDNINGSBRUG og må ikke anvendes til kommercielt eller industrielt brug.
28. Apparatet er i overensstemmelse med EF-Forordning 1935/2004 der vedrører materialer i kontakt med fødevarer.
29. Eventuelle ændringer på produktet, der ikke udtrykkeligt er autoriseret af fabrikanten, kunne medføre forfald af de sikkerhedsmæssige forhold og af garantien for brugeren.
30. Såfremt man ønsker at bortskaffe apparatet som affald, anbefales det at gøre det ubrugeligt, ved at skære el-ledningen over. Derudover anbefales det at uskadeliggøre de dele af apparatet der kunne udgøre en fare, især for børn kunne bruge apparatet til deres lege.
31. Emballageelementerne må ikke efterlades indenfor børns rækkevidde, eftersom at de er en potentiel farekilde.
32.  For en korrekt bortskaffelse af produktet i henhold til Europa-direktivet 2012/19/EU bedes man om at læse sedlen der er vedlagt produktet.

GEM VEJLEDNINGERNE

BESKRIVELSE AF APPARATET (fig. 1)

- A Prop
- B Låg
- C Gradueret kande
- D Knivenhed
- E Motorenhed
- F Funktionspanel
- G Knap til funktionsvalg
- H Taste til forøgelse af funktionstid (+)
- I Tasse til reduktion af funktionstid (-)
- L Tændings-/slukningstaste (ON-OFF)
- M Digitalt display
- N Tasse til reduktion af funktionshastighed (-)
- O Tasse til forøgelse af funktionshastighed (+)
- P Tasse til impulsfunktion (PULSE)
- Q Transmissionsled
- R Madpresser

BRUGERVEJLEDNINGER

Apparatet er udstyret med en dobbelt sikkerhedsanordning, på motorenheden (E) og på låget (B). Motorenhedens sikkerhedsanordning gør det muligt at afbryde funktionen når kanden (C) løftes; sikkerhedsanordningen afbrydes eller forhindrer funktion, når låget ikke er korrekt placeret på kanden. Låget er udstyret med en krog som man sætter i håndtaget og som, når den er tilkoblet motorenheden, forhindrer funktionen, hvis ikke en specifik kontakt er tilstede.

- Vær sikker på at apparatet er frakoblet stikkontakten.
- Placér kanden (C) på motorenheden (E), med håndtaget i positionen der er vist i fig. 2, ved således at lade pilen der findes på kandens side, svare til den der findes på motorenheden.
- Skær frugten og grøntsagerne i små stykker og kom dem i kanden (C) ved samtidigt at tilsætte vand og mælk. De flydende ingredienser må ikke overskride de 1200 ml.
- Placér låget (B) ovenpå kanden (C) således at lågets krog sættes indeni kandens håndtag og pres let nedad, indtil at den er låst (Fig. 3).
- Luk den øverste åbning på låget (B) ved at isætte den dertil bestemte prop (A) ved at dreje med uret (Fig. 4). Vær opmærksom på at isætte låget (B) korrekt som også proppen (A), for at undgå at maden skulle komme ud under arbejdsfaserne.
- Sæt strømledningen i en stikkontakt. Funktionspanelet (F) og knappen til funktionsvalg (G) vil lyse. Tændings-/slukningstasten (L) (ON-OFF) vil blive rød for at vise at apparatet er klart.
- Tryk tændingstasten (L) og vælg en af funktionerne der ses på funktionspanelet (F) ved at dreje den dertil bestemte knap (G). Den valgte funktions ikon vil blinke.
- Når den ønskede funktion er valgt, skal man trykke tændingstasten (L) der vil blive grøn og apparatet vil automatisk fungere:

SOUP (suppe)

Apparatet vil fungere i 6 minutter med maksimal hastighed, ved således at opvarme alle de nødvendige ingredienser til varme suppers tilberedning.

SAUCE (sovs)

Med denne funktion er det muligt at tilberede sovs af enhver art (tomat, pesto, osv. ..) i løbet af utrolig kort tid.

VEGETABLE (grøntsager)

Brug denne funktion til at tilberede "grønne cremede drikke". I modsætning til "smoothies" funktionen, gør dette program det muligt at blende "blad"-ingredienser perfekt.

CRUSHER (is-knuser)

Dette program gør det muligt at finhakke is. Det er ideelt til at tilberede slushice.

SMOOTHIES (cremede drikke)

Brug denne funktion til tilberedning af frugt kun, der ikke indeholder grønne blade.

NULSTIL (manuelt)

Når man vælger denne funktion vil man bruge apparatet i manuel modalitet:

- indstil funktionshastigheden og -tiden ved at bruge de dertil bestemte taster til forøgelse og reduktion; de valgte parametre kan ses på det digitale display (M).
- Tryk tændingstasten (L) der bliver grøn og apparatet vil starte med at fungere; det digitale display (M) vil vise den forgangne tid.
- Når denne funktion er valgt kan man bruge impulsfunktionen; tryk og slip den dertil bestemte "PULSE"-taste (P) for at afbryde funktionen. Den optimale anvendelse sker når den trykkes en meget kort tid (2/3 sek.).
- For at afbryde funktionen, skal man trykke slukningstasten (L).
- i tilfælde hvor apparatet ikke starter sin funktion, skal man tjekke om kanden og om låget er korrekt placerede. Apparatet er udstyret med en dobbelt sikkerhedsanordning, der forhindrer funktion, såfremt at kanden ikke er tilstede eller er forkert monteret, og forhindrer knivenheden i at dreje hvis låget ikke er passende lukket.
- Man kan tilsætte madvarer i beholderen under brug, ved at løfte proppen (A), efter at have slukket apparatet. Skub fødevarerne i ved hjælp af madpresseren (R) (Fig. 5).
- Det kan være nødvendigt at skulle slukke apparatet flere gange for at fjerne madrester fra kandens vægge. Hvis dette skal gøres, skal man slukke apparatet og frakoble strømledningen.
- Fjern proppen og låget og ved hjælp af en dertil bestemt spatel, fjern alle eventuelle rester fra kandens indre.

BEMÆRK:

Forbered beholderen med elementerne der skal blendes og monter den på motorenheden inden stikket sættes i stikkontakten.

Fjern aldrig låget (B) under brug og mens kanden er placeret på motorenheden: der er et sikkerhedsslukkesystem der låser låget på kanden. Fjern kanden fra motorenheden inden låget løftes, for ikke at beskadige sikkerhedslukningen.

Kom aldrig varme væsker i blenderen. Væskerne må kun have temperaturer der er mindre end 50°C og de må ikke overskride kandens niveau på 800 ml.

Vær forsigtig når du fjerner proppen (A) for at tilsætte og blande varme ingredienser. Dampen kunne komme ud uventet.

Hold madpresseren fjernt fra knivenheden, således at denne ikke beskadiges.

NÅR ARBEJDET ER FÆRDIGT

1. Når et program er endt (crush, smooth, soup...), vil apparatet gå i standby-modalitet, efter 3 minutters inaktivitet: tændings-/slukningstasten (L) lyser med den relaterende røde blinkende kontrollampe, mens de andre taster/kontrollamper forbliver slukkede.
 - På dette sted skal man, hvis man vil fortsætte med en ny apparat-anvendelse, trykke den blinkende tændingstaste (L)(den eneste tændte kontrollampe); hele panelet og knappens tekster (G) vil lyse og "NULSTIL"-funktionen starter med at blinke.
 - Drej knappen (G), her fortsætter man med valg af en funktion (eller ved at trykke tasterne til forøgelse/reduktion af tid og hastighed, fortsætter man med den manuelle funktion).
 - Tryk tændingstasten (L) for at starte programmet.
2. Hvis man, efter en endt bearbejdning, fjerner kanden (C) fra motorenheden (E) (som for eksempel for at hælde) og straks efter sætter den korrekt på igen, vil apparatet gå i standby-funktion efter 3 minutters inaktivitet: tændings-/slukningstasten (L) vil lyse med den relaterende røde blinkende kontrollampe, mens de andre taster/kontrollamper forbliver slukkede.
 - Nu skal man trykke tændingstasten (L) som blinker (den eneste tændte kontrollampe); og hele panelet og knappens tekster (G) vil lyse.
 - Tryk en hvilken som helst taste, men IKKE tændings-/slukningstasten (L), for at genaktivere apparatet. Funktionen "NULSTIL" begynder at blinke.
 - Ved at dreje knappen (G), vil man normalt foretage et funktionsvalg (eller ved at trykke tasterne til forøgelse/reduktion af tid og hastighed vil man fortsætte med manuel funktion).
 - Tryk tændingstasten (L) for at starte programmet.

BLENDERENS AFMONTERING

- Træk stikket ud af stikkontakten og vent til at knivenheden står fuldstændigt stille, inden kanden (C) fjernes fra enheden.
- For at fjerne låget (B), skal man fjerne kanden (C) fra motorenheden, således at sikkerhedsanordningen udløses og låget nemt kan fjernes, uden risiko for beskadigelse på lukkeanordningen.
- Hæld den cremede drik i et glas.

RENGØRING OG VEDLIGEHOLDELSE

Afmontér ikke apparatet og forsøg ikke at indgribe på dette indvendigt. Hold apparatet godt rent og i orden, det vil nemlig garantere dig en optimal kvalitet af tilberedningerne og maskinens længere varighed.

- Kanden (C), låget (B) og proppen (A) kan også vaskes op i opvaskemaskinen, på den øverste hyld.
- Man skal bruge en let fugtig klud til rengøring af motorens bund. Brug ikke potentielt ridsende produkter.
- Gør knivenheden grundigt ren.
- Sæt apparatet på plads igen ved at rulle strømledningen på oprulningen (Fig. 6).

BEMÆRK:

Dyp aldrig produktlegemet, stikket og strømledningen i vand eller andre væsker, brug en fugtig klud til deres rengøring.

Man skal, selv når apparatet ikke er i brug, trække stikket ud af stikkontakten inden man isætter eller fjerner enkelte dele eller inden man foretager rengøring.

Vær yderst forsigtig med knivenhedens rengøring, den er ekstrem skarp.

NB.:

Der findes 2 stk. transmissionsled (Q) i pakken. Det drejer sig om reservedele der kan udskiftes i tilfælde hvor dét der allerede findes på produktet, nemlig på motorenheden (E), beskadiges.

For at udskifte delen:

- fjern kanden (C) fra motorenheden (E);
- fjern det originale led (fig. 8) ved brug af en tang;
- sæt det nye led i (fig. 9);
- vær sikker på at det nye tilpasningsstykke er placeret i den samme højde, i forhold til leddets holder (fig. 10).

ΣΗΜΑΝΤΙΚΕΣ ΠΡΟΕΙΔΟΠΟΙΗΣΕΙΣ

ΔΙΑΒΑΣΤΕ ΑΥΤΕΣ ΤΙΣ ΟΔΗΓΙΕΣ ΠΡΙΝ ΤΗ ΧΡΗΣΗ.


Όταν χρησιμοποιείτε ηλεκτρικές συσκευές είναι αναγκαίο να λαμβάνετε τις κατάλληλες προφυλάξεις, μεταξύ των οποίων:

1. Σιγουρευτείτε ότι η ηλεκτρική τάση της συσκευής αντιστοιχεί σε εκείνη του ηλεκτρικού σας δικτύου.
2. Μην αφήνετε αφύλακτη την συσκευή όταν είναι συνδεδεμένη στο ηλεκτρικό δίκτυο. Αποσυνδέστε την μετά από κάθε χρήση.
3. Μην τοποθετείτε την συσκευή κοντά ή επάνω σε πηγές θερμότητας.
4. Μην ρίχνετε νερό στις οπές αερισμού της συσκευής.
5. Μην αφήνετε την συσκευή εκτεθειμένη σε ατμοσφαιρικούς παράγοντες (βροχή, ήλιο κλπ).
6. Προσέξτε ώστε το καλώδιο να μην έλθει σε επαφή με θερμές επιφάνειες.
7. Η παρούσα συσκευή δεν πρέπει να χρησιμοποιείται από παιδιά. Κρατάτε τη συσκευή και το καλώδιό της μακριά από την πρόσβαση των παιδιών.
8. Η παρούσα συσκευή μπορεί να χρησιμοποιηθεί από πρόσωπα με μειωμένες φυσικές, αισθητήριες ή νοητικές ικανότητες ή χωρίς εμπειρία και γνώση της συσκευής αρκεί να επιβλέπονται ή να τους έχουν δοθεί οδηγίες πώς να χρησιμοποιήσουν τη συσκευή με ασφάλεια και έχουν εμπεδώσει τους κινδύνους που συνεπάγονται.
9. Τα παιδιά δεν πρέπει να χρησιμοποιούν τη συσκευή σαν παιχνίδι.
10. Μη βυθίζετε ποτε το σωμα του προϊόντος, το ρευματολήπτη και το ηλεκτρικό καλώδιο σε νερό ή άλλα υγρά, χρησιμοποιείτε ένα υγρό πανί για τον καθαρισμό τους.
11. Αποσυνδέετε πάντα τη συσκευή από την τροφοδοσία αν την αφήνετε αφύλακτη και πριν τη συναρμολογήσετε, αποσυναρμολογήσετε ή να την καθαρίσετε.
12. Βεβαιωθείτε ότι τα χέρια σας είναι πάντα καλά στεγνά πριν χρησιμοποιήσετε ή ρυθμίσετε τους διακόπτες που βρίσκονται στη συσκευή ή πριν αγγίξετε το ρευματολήπτη και τις συνδέσεις τροφοδοσίας.
13. Μην αγγίζετε ποτε τα κινούμενα μέρη.
14. Μην εισάγετε ποτέ τα χέρια στην κανάτα όταν η συσκευή είναι συνδεδεμένη στο ηλεκτρικό δίκτυο (Εικ. 7). Χρησιμοποιείτε πάντα τον πιεστήρα.
15. Οι λεπίδες είναι πολύ ακονισμένες, επιδείξτε τη μέγιστη προσοχή κατά τον καθαρισμό τους.
16. Μην θέτετε σε λειτουργία τη συσκευή άδεια.
17. Μη χρησιμοποιείτε τη συσκευή αν η λεπίδα έχει υποστεί βλάβη.

18. Προετοιμαστε την κανατα του μπλεντερ με τα προς αλεση υλικά και συναρμολογήστε την στο σώμα μηχανής πριν συνδέσετε τον ρευματοληπτή στην πρίζα του ρευματος.
19. Το προϊόν έχει σχεδιαστεί κατά τρόπον ώστε να λειτουργεί μονον εάν η κανατα του μπλεντερ έχει συναρμολογηθεί σωστα. Αν αυτο δεν επαληθευεται, πηγαινετε το προϊόν σε ενα εξουσιοδοτημενο κεντρο τεχνικης εξυπηρητησης.
20. Μη μεταφέρετε το μπλέντερ από το χερούλι της κανάτας.
21. Πριν αφαιρέσετε το καπακι περιμενετε εως ουου η λεπιδα να σταματησει εντελως.
22. Προς αποφυγή ατυχημάτων και βλαβών στην συσκευή, κρατάτε πάντα τα χέρια σας και τα κουζινικά σκεύη μακριά από τις λεπίδες και τα κινούμενα μέρη.
23. Γιά την αποσύνδεση του ρευματολήπτη, κρατήστε τον καλά και αποσπάστε τον από την πρίζα τοίχου. Μην τον αποσπάτε ποτέ τραβώντας τον από το καλώδιο.
24. Αν το καλώδιο τροφοδοσίας έχει ζημιά, πρέπει να αντικατασταθεί από τον κατασκευαστή ή την υπηρεσία του τεχνικής εξυπηρέτησης ή εν τέλει από εξειδικευμένο πρόσωπο, ώστε να αποφευχθεί κάθε κίνδυνος. Όλες οι επισκευές, συμπεριλαμβανομένης της αντικατάστασης του καλωδίου τροφοδοσίας, πρέπει να εκτελούνται αποκλειστικά από την Τεχνική Υπηρεσία της Ariete ή από εξουσιοδοτημένους τεχνικούς της Ariete, ώστε να αποφευχθεί κάθε κίνδυνος.
25. Στην περίπτωση χρησιμοποίησης ηλεκτρικών προεκτάσεων, αυτές πρέπει να είναι κατάλληλες για την ισχύ της συσκευής, για να αποφευχθούν κίνδυνοι στο χειριστή και την ασφάλεια του χώρου που δουλεύετε. Οι ακατάλληλες προεκτάσεις μπορεί να προκαλέσουν ανωμαλίες λειτουργίας.
26. Για να μην διακυβεύσετε την ασφάλεια της συσκευής, χρησιμοποιείτε μόνον αυθεντικά ανταλλακτικά και εξαρτήματα, εγκεκριμένα από τον κατασκευαστή.
27. Η συσκευή έχει επινοηθεί ΑΠΟΚΛΕΙΣΤΙΚΑ ΓΙΑ ΟΙΚΙΑΚΗ ΧΡΗΣΗ και δεν πρέπει να προορισθεί για εμπορική ή βιομηχανική χρήση.
28. Η παρούσα συσκευή είναι σύμφωνη με την Οδηγία ΕΚ 1935/2004 σχετικά με τα υλικά και τα αντικείμενα που προορίζονται να έλθουν σε επαφή με προϊόντα διατροφής.
29. Πιθανές μετατροπές στο παρόν προϊόν που δεν έχουν κατηγορηματικά εξουσιοδοτηθεί από τον κατασκευαστή, μπορεί να προκαλέσουν άρση της ασφάλειας και της εγγύησης της χρήσης της από τον χρήστη.
30. Όταν αποφασίσετε να αποσύρετε ως απόρριμα την παρούσα συσκευή, συνιστάται να την καταστήσετε αδρανή, κόβοντας το καλώδιο τροφοδοσίας. Συνιστάται επίσης να καταστήσετε αβλαβή εκείνα τα μέρη της συσκευής που είναι επιδεκτικά να αποτελέσουν κίνδυνο, ειδικά γιά τα παιδιά που θα μπορούσαν να χρησιμοποιήσουν την συσκευή στα παιχνίδια τους.

31. Τα στοιχεία της συσκευασίας δεν πρέπει να τα αφήνετε σε μέρη προσιτά στα παιδιά λόγω του ότι είναι πιθανές πηγές κινδύνου.



32.  Για τη σωστή διάθεση του προϊόντος σύμφωνα με την Ευρωπαϊκή Οδηγία 2012/19/ΕΚ παρακαλείστε να διαβάσετε προηγουμένως το ειδικό φυλλάδιο που συνάπτεται στο προϊόν.

ΦΥΛΑΞΤΕ ΑΥΤΕΣ ΤΙΣ ΟΔΗΓΙΕΣ

ΠΕΡΙΓΡΑΦΗ ΤΗΣ ΣΥΣΚΕΥΗΣ (εικ. 1)

- A Πώμα
- B Καπάκι
- C Διαβαθμισμένη κανάτα
- D Λεπίδες
- E Σώμα συσκευής
- F Πάνελ λειτουργιών
- G Κουμπί επιλογής λειτουργίας
- H Πλήκτρο αύξησης χρόνου λειτουργίας (+)
- I Πλήκτρο μείωσης χρόνου λειτουργίας (-)
- L Πλήκτρο ενεργοποίησης/απενεργοποίησης (ON-OFF)
- M Ψηφιακή οθόνη
- N Πλήκτρο μείωσης ταχύτητας λειτουργίας (-)
- O Πλήκτρο αύξησης ταχύτητας λειτουργίας (+)
- P Πλήκτρο παλμικής λειτουργίας (PULSE)
- Q Σύνδεσμος μετάδοσης κίνησης
- R Πιεστήρας

ΟΔΗΓΙΕΣ ΧΡΗΣΗΣ

Η παρούσα συσκευή είναι εξοπλισμένη με μια διπλή ασφάλεια, στο σώμα του κινητήρα (E) και στο καπάκι (B).

Η ασφάλεια στο σώμα του κινητήρα επιτρέπει τη διακοπή της λειτουργίας αν ανασηκωθεί η κανάτα (C). Η ασφάλεια στο καπάκι διακόπτει ή εμποδίζει τη λειτουργία όταν το καπάκι δεν έχει τοποθετηθεί σωστά στην κανάτα.

Το καπάκι είναι εφοδιασμένο με ένα άγκιστρο που εισάγεται στη λαβή και που, συνδεδεμένο με το σώμα του κινητήρα, αποτρέπει τη λειτουργία χωρίς τη συγκεκριμένη επαφή.

- Βεβαιωθείτε ότι η συσκευή δεν είναι συνδεδεμένη στην ηλεκτρική πρίζα.
- Τοποθετήστε την κανάτα (C) στο σώμα του κινητήρα (E), πάντα με τη λαβή στη θέση που φαίνεται στην εικ. 2, κάνοντας να συμπέσουν το βέλος που βρίσκεται στο πλάι της κανάτας με εκείνο που βρίσκεται στο σώμα του κινητήρα.
- Κόψτε τα φρούτα και τα λαχανικά σε μικρά κομμάτια και τοποθετήστε τα μέσα στην κανάτα (C) προσθέτοντας νερό ή γάλα. Τα υγρά υλικά δεν πρέπει να ξεπερνούν τα 1200 ml.
- Τοποθετήστε το καπάκι (B) επάνω στην κανάτα (C) έτσι ώστε το άγκιστρο του καπακιού να εισέλθει στη λαβή της κανάτας και πιέστε το ελαφρά προς τα κάτω μέχρι να κλειδώσει (Εικ. 3).

- Κλείστε το επάνω άνοιγμα του καπακιού (B) εισάγοντας το ειδικό πώμα (A) στρέφοντάς το δεξιόστροφα (Εικ. 4). Βεβαιωθείτε ότι το καπάκι (B) και το πώμα (A) έχουν τοποθετηθεί σωστά για να αποφύγετε να διαχυθεί το φαγητό κατά τη διάρκεια των φάσεων επεξεργασίας.
- Συνδέστε το ρευματολήπτη του καλωδίου τροφοδοσίας σε μια πρίζα ηλεκτρικού ρεύματος. Το πάνελ λειτουργιών (F) και το κουμπί επιλογής λειτουργιών (G) θα φωτιστούν. Το Πλήκτρο ενεργοποίησης/απενεργοποίησης (L) (ON-OFF) θα φωτιστεί σε κόκκινο για να δείξει ότι η συσκευή είναι έτοιμη.
- Πιέστε το κουμπί λειτουργίας (L) και επιλέξτε μία από τις λειτουργίες που είναι ορατές στο πάνελ λειτουργιών (F) περιστρέφοντας το σχετικό κουμπί (G). Θα αναβοσβήνει το εικονίδιο της επιλεγμένης λειτουργίας.
- Μόλις επιλέξετε την επιθυμητή λειτουργία, πιέστε το κουμπί λειτουργίας (L) που θα γίνει πράσινο και η συσκευή θα λειτουργήσει αυτόματα:

SOUP (σούπα)

Για 6 λεπτά η συσκευή θα λειτουργεί στη μέγιστη ταχύτητα, θερμαίνοντας τα απαραίτητα συστατικά για την προετοιμασία ζεστής σούπας.

SAUCE (σάλτσα)

Με αυτή τη λειτουργία είναι δυνατή η παρασκευή όλων των ειδών σάλτσας (ντομάτα, πέστο, κλπ ...) σε πολύ σύντομο χρονικό διάστημα.

VEGETABLE (λαχανικά)

Χρησιμοποιήστε αυτή τη λειτουργία για να προετοιμάσετε «πράσινα smoothies». Σε αντίθεση με τη λειτουργία «Smoothies», αυτό το πρόγραμμα σας επιτρέπει να πολτοποιήσετε τέλεια φυλλώδη συστατικά.

CRUSHER (παγοθραύσης)

Αυτό το πρόγραμμα σας επιτρέπει να θρυμματίσετε τον πάγο. Ίδανικό για την προετοιμασία γρανιτών.

SMOOTHIES (φρουλάτι)

Χρησιμοποιήστε αυτήν τη λειτουργία για να φτιάξετε smoothies αποκλειστικά φρούτων που δεν περιέχουν πράσινα φύλλα.

RESET (χειροκίνητο)

Επιλέγοντας αυτήν τη λειτουργία, η συσκευή θα χρησιμοποιηθεί σε χειροκίνητη λειτουργία:

- επιλέξτε την ταχύτητα και τον χρόνο λειτουργίας χρησιμοποιώντας τα κατάλληλα πλήκτρα αύξησης και μείωσης. οι επιλεγμένες παράμετροι θα είναι ορατές στην ψηφιακή οθόνη (M).
- Πιέστε το κουμπί λειτουργίας (L) που θα γίνει πράσινο και η συσκευή θα αρχίσει να λειτουργεί. Στην ψηφιακή οθόνη (M) θα εμφανιστεί ο χρόνος που έχει παρέλθει.
- Με αυτήν τη λειτουργία επιλεγμένη, είναι επίσης δυνατή η χρήση της παλμικής λειτουργίας. Πιέστε και αφήστε το σχετικό κουμπί «PULSE» (P) για να σταματήσετε τη λειτουργία. Η βέλτιστη χρήση πραγματοποιείται πατώντας για πολύ μικρό χρονικό διάστημα (2/3 δευτ.).

- Για να σταματήσετε τη λειτουργία, πιάστε το κουμπί απενεργοποίησης (L).
- Εάν η συσκευή δεν αρχίσει να λειτουργεί, βεβαιωθείτε ότι η κανάτα και το καπάκι είναι σωστά τοποθετημένα. Η συσκευή είναι εξοπλισμένη με μια διπλή διάταξη ασφαλείας που αποτρέπει τη λειτουργία εάν η κανάτα δεν έχει τοποθετηθεί ή δεν είναι σωστά τοποθετημένη και εμποδίζει την περιστροφή των λεπίδων εάν το καπάκι δεν είναι σωστά κλεισμένο.
- Κατά τη χρήση, μπορείτε να προσθέσετε τρόφιμα στο δοχείο σηκώνοντας το πώμα (A), αφού απενεργοποιήσετε τη συσκευή. Πιέστε τα εισαγόμενα τρόφιμα με τη βοήθεια του πιεστήρα (R) (Εικ. 5).
- Μπορεί να καταστεί αναγκαίο να σβήσετε τη συσκευή αρκετές φορές για να αφαιρέσετε τα υπολείμματα τροφίμων από τα τοιχώματα της κανάτας. Εάν συμβεί αυτό, απενεργοποιήστε τη συσκευή και αποσυνδέστε το καλώδιο τροφοδοσίας.
- Αφαιρέστε το πώμα και το καπάκι και με τη βοήθεια μιας ειδικής σπάτουλας, απομακρύνετε τυχόν υπολείμματα από το εσωτερικό της κανάτας.

ΠΡΟΣΟΧΗ:

Προετοιμάστε το δοχείο με τα τρόφιμα που θα πολτοποιήσετε και συναρμολογήστε το επάνω στο σώμα του κινητήρα πριν συνδέσετε το ρευματολήπτη στην πρίζα.

Μην αφαιρείτε ποτέ το καπάκι (B) κατά τη χρήση ούτε ενώ η κανάτα είναι τοποθετημένη στο σώμα του κινητήρα: ένα σύστημα κλεισίματος ασφαλείας μπλοκάρει το καπάκι πάνω στην κανάτα. Αφαιρέστε την κανάτα από το σώμα του κινητήρα πριν σηκώσετε το καπάκι για να μην προκαλέσετε ζημιά στο σύστημα κλεισίματος ασφαλείας.

Μην εισάγετε ποτέ ζεστά υγρά στο μπλέντερ. Τα υγρά πρέπει να είναι εντός των 50°C και δεν πρέπει να υπερβαίνουν τη στάθμη των 800 ml στην κανάτα.

Προσέξτε όταν αφαιρείτε το πώμα (A) για να προσθέσετε και να αναμιζετε τα ζεστά υλικά. Ο ατμός θα μπορούσε να διαφύγει απροσδόκητα.

Κρατήστε τον πιεστήρα μακριά από τις λεπίδες, ώστε να μην τούς προκαλέσετε βλάβη.

ΣΤΟ ΤΕΛΟΣ ΤΗΣ ΕΠΕΞΕΡΓΑΣΙΑΣ

1. Στο τέλος ενός προγράμματος (crush, smooth, soup...), μετά από 3 λεπτά αδράνειας, η συσκευή τίθεται σε κατάσταση αναμονής: το πλήκτρο ενεργοποίησης/απενεργοποίησης (L) θα ανάψει με το σχετικό κόκκινο φως να αναβοσβήνει ενώ τα άλλα τα κουμπιά/λυχνίες θα παραμείνουν σβηστά.
 - Σε αυτό το σημείο, εάν θέλετε να προχωρήσετε σε μια νέα χρήση της συσκευής, πιάστε το κουμπί λειτουργίας που αναβοσβήνει (L) (το μόνο αναμένο φως). Όλο το πάνελ και τα κείμενα στο κουμπί (G) θα φωτιστούν και η λειτουργία «RESET» θα αρχίσει να αναβοσβήνει.
 - Περιστρέφοντας το κουμπί (G), θα προχωρήσετε κανονικά στην επιλογή μιας λειτουργίας (ή πιέζοντας τα πλήκτρα αύξησης/μείωσης ώρας και ταχύτητας, θα προχωρήσετε στη χειροκίνητη λειτουργία).
 - Πιέστε το κουμπί λειτουργίας (L) για να ξεκινήσετε το πρόγραμμα.

- 2 Εάν, στο τέλος μιας επεξεργασίας, η κανάτα (C) αφαιρεθεί από το σώμα του κινητήρα (E) (για να την αδειάσετε για παράδειγμα) και αμέσως μετά επανατοποθετηθεί σωστά, μετά από 3 λεπτά αδράνειας η συσκευή τίθεται σε κατάσταση αναμονής: το πλήκτρο ενεργοποίησης/ απενεργοποίησης (L) θα ανάψει με το αντίστοιχο κόκκινο φως να αναβοσβήνει ενώ τα άλλα πλήκτρα/λυχνίες θα παραμείνουν σβηστά.
- Σε αυτό το σημείο, πατήστε το κουμπί λειτουργίας που αναβοσβήνει (L) (το μόνο αναμένο φως). Όλο το πάνελ και τα κείμενα στο κουμπί (G) θα φωτιστούν
 - Πατήστε οποιοδήποτε κουμπί, αλλά ΟΧΙ το κουμπί ενεργοποίησης/απενεργοποίησης (L), για να επανενεργοποιήσετε τη συσκευή. Η λειτουργία «RESET» θα αρχίσει να αναβοσβήνει.
 - Περιστρέφοντας το κουμπί (G), θα προχωρήσετε κανονικά στην επιλογή μιας λειτουργίας (ή πατώντας τα πλήκτρα αύξησης/μείωσης ώρας και ταχύτητας, θα προχωρήσετε στη χειροκίνητη λειτουργία).
 - Πατήστε το κουμπί λειτουργίας (L) για να ξεκινήσετε το πρόγραμμα.

ΑΠΟΣΥΝΑΡΜΟΛΟΓΗΣΗ ΤΟΥ ΜΠΛΕΝΤΕΡ

- Αποσυνδέστε το ρευματολήπτη από την πρίζα του ρεύματος και περιμένετε να σταματήσουν πλήρως οι λεπίδες πριν αφαιρέσετε την κανάτα (C) από τη βάση.
- Για να αφαιρέσετε το καπάκι (B), αφαιρέστε την κανάτα (C) από το σώμα του κινητήρα, έτσι ώστε να ξεμπλοκαριστεί η ασφάλεια και να μπορεί να αφαιρεθεί εύκολα το καπάκι χωρίς κίνδυνο βλάβης του κλεισίματος.
- Ρίξτε το παρασκεύασμα σε ένα ποτήρι

ΚΑΘΑΡΙΣΜΟΣ ΚΑΙ ΣΥΝΤΗΡΗΣΗ

Μην αποσυναρμολογήσετε τη συσκευή ή προσπαθήσετε να παρέμβετε με οποιονδήποτε τρόπο στο εσωτερικό της. Διατηρείτε τη συσκευή καθαρή και τακτοποιημένη. Θα σας εξασφαλίσει τη βέλτιστη ποιότητα των παρασκευασμάτων και μεγαλύτερη διάρκεια ζωής της ίδιας της μηχανής.

- Η κανάτα (C), το καπάκι (B), το πώμα (A) μπορούν επίσης να πλυθούν στο πλυντήριο πιάτων, στο επάνω καλάθι.
- Για τον καθαρισμό της βάσης του κινητήρα χρησιμοποιήστε ένα ελαφρά υγρό πανί. Μη χρησιμοποιείτε εν δυνάμει αποξεστικά προϊόντα.
- Καθαρίζετε προσεκτικά τη λεπίδα.
- Φυλάξτε τη συσκευή τυλίγοντας το ηλεκτρικό καλώδιο στην ειδική βάση περιτύλιξης (Εικ. 6).

ΠΡΟΣΟΧΗ:

Μη βυθίζετε ποτέ το σώμα του προϊόντος, το ρευματολήπτη και το ηλεκτρικό καλώδιο σε νερό ή άλλα υγρά, χρησιμοποιήστε ένα υγρό πανί για τον καθαρισμό τους.

Ακόμη και όταν η συσκευή δεν βρίσκεται σε λειτουργία, αποσυνδέστε το ρευματολήπτη από την πρίζα του ρεύματος πριν τοποθετήσετε ή αφαιρέσετε τα μεμονωμένα εξαρτήματα ή πριν προχωρήσετε στον καθαρισμό.

Δώστε ιδιαίτερη προσοχή στον καθαρισμό της λεπίδας επειδή είναι εξαιρετικά κοφτερή.

ΣΗΜΑΝΤΙΚΗ ΣΗΜΕΙΩΣΗ:

Στη συσκευασία υπάρχουν n. 2 σύνδεσμοι μετάδοσης κίνησης (Q). Πρόκειται για ανταλλακτικά που προορίζονται για να αντικαταστήσουν εκείνον τον σύνδεσμο που ήδη υπάρχει στο προϊόν, στο σώμα του κινητήρα (E), αν υποστεί βλάβη.

Για να αντικαταστήσετε το κομμάτι:

- αφαιρέστε την κανάτα (C) από το σώμα κινητήρα (E),
- χρησιμοποιώντας μια πένσα, αφαιρέστε τον αρχικό σύνδεσμο (εικ. 8),
- τοποθετήστε το νέο σύνδεσμο (εικ. 9),
- βεβαιωθείτε ότι ο νέος προσαρμογέας είναι τοποθετημένος στο ίδιο ύψος σε σχέση με τη βάση του συνδέσμου (εικ. 10).

ПРАВИЛА ПОЛЬЗОВАНИЯ

ПЕРЕД НАЧАЛОМ РАБОТЫ НЕОБХОДИМО ПРОЧИТАТЬ ИНСТРУКЦИЮ.

Используя электрические приборы необходимо выполнять следующие меры предосторожности:

1. Убедитесь в том, что напряжение прибора совпадает с напряжением Вашей электрической сети.
2. Не оставляйте без присмотра включённый в электрическую сеть прибор; отключайте его после каждого использования.
3. Не ставьте прибор вблизи источников отопления или на их поверхности.
4. При эксплуатации ставить прибор только на горизонтальные и устойчивые поверхности.
5. Не оставляйте прибор под воздействием атмосферных явлений (дождя, солнца и т.д.).
6. Электрический провод не должен касаться горячих поверхностей.
7. Данное устройство не может использоваться детьми. Храните прибор и его шнур в недоступном для детей месте.
8. Это устройство может использоваться людьми с ограниченными физическими, сенсорными или умственными способностями или нехваткой опыта и знаний, если они находятся под постоянным присмотром, или если получили инструкции относительно безопасного использования прибора и понимают опасности, связанные с этим.
9. Дети не должны играть с прибором.
10. Никогда не погружать корпус мотора, электрическую вилку и провод в воду или другие жидкости. Для их очистки использовать только влажную ткань.
11. Всегда отсоединяйте устройство от сети, если оставляете его без присмотра и перед сборкой, разборкой или чисткой.
12. Необходимо тщательно высушить руки, прежде чем нажимать и регулировать кнопки прибора и дотрагиваться до вилки провода и электрических деталей.
13. Никогда не дотрагиваться до движущихся деталей.
14. Никогда не вставляйте руки в чашку, когда прибор подключен к электросети (рис. 7). Всегда используйте толкатель.
15. Ножи очень острые. Соблюдать предельную осторожность во время их мытья.
16. Не работать с прибором вхолостую.

17. Не пользоваться прибором, если нож повреждён.
18. Сначала поместить продукты для измельчения в ёмкость и установить её на корпус мотора, и только после этого подсоединить вилку провода к электрической розетке.
19. Прибор устроен таким образом, что он будет работать только в том случае, если его ёмкость установлена правильно. Если прибор не включается, то его нужно отнести в специализированную сервисную мастерскую.
20. Не поднимайте блендер за ручку стакана.
21. Прежде чем снимать крышку, дождаться полной остановки ножа.
22. Во избежание получения травм и повреждений прибора всегда держать руки и кухонные принадлежности на расстоянии от движущихся деталей прибора.
23. При отсоединении от электрической розетки братья руками непосредственно за штепсель. Никогда не тянуть за провод для того, чтобы вытащить его.
24. Если шнур питания поврежден, он должен быть заменен производителем, его сервисным агентом или другим квалифицированным специалистом во избежание опасности. Все ремонтные работы, включая замену шнура питания, должны производиться только в сервисном центре или уполномоченным техником Ariete во избежание опасности.
25. В случае использования удлинителей последние должны соответствовать мощности прибора во избежание опасности для оператора и безопасности рабочей среды. Неподходящие удлинителя могут привести к неисправности.
26. Для обеспечения безопасности прибора используйте только рекомендуемые производителем запасные части и аксессуары.
27. Прибор предназначен ТОЛЬКО ДЛЯ БЫТОВОГО ИСПОЛЬЗОВАНИЯ и не должен использоваться в производственных или коммерческих целях.
28. Прибор соответствует нормативу ЕС 1935/2004 о материалах и изделиях, предназначенных для контакта с пищевыми продуктами.
29. Вносимые изменения в прибор, если они чётко не указаны производителем, могут привести к потере безопасности и гарантии его эксплуатации со стороны потребителя.
30. В случае если Вы решили выбросить этот прибор, рекомендуется перерезать электрический провод для невозможности его дальнейшего использования. Рекомендуется также обезвредить те части прибора, которые могут представлять опасность, в случае их использования детьми для своих игр.

31. Составные части упаковки не должны оставаться в местах, доступных для детей, так как они могут представлять источник опасности.



32. — Для правильного использования изделия в соответствии с Европейской директивой 2012/19/ЕС, пожалуйста, прочитайте прилагаемую инструкцию по применению.

СОХРАНИТЬ ИНСТРУКЦИЮ

ОПИСАНИЕ ПРИБОРА (рис. 1)

- A Пробка
- B Крышка
- C Мерный стакан
- D Нож
- E Корпус двигателя
- F Функциональная панель
- G Ручка выбора функций
- H Кнопка увеличения времени работы (+)
- H Кнопка уменьшения времени работы (-)
- L Кнопка включения / выключения (ВКЛ-ВЫКЛ)
- M Цифровой дисплей
- N Кнопка уменьшения рабочей скорости (-)
- O Кнопка увеличения рабочей скорости (+)
- P Кнопка импульсного управления (PULSE)
- Q Трансмиссионная муфта
- R Толкатель

ИНСТРУКЦИЯ ПО ПРИМЕНЕНИЮ

Прибор оснащен двойной защитой, на корпусе двигателя (E) и на крышке (B).

Устройство защиты на корпусе двигателя прерывает работу при подъеме чашки (C); устройство защиты на крышке останавливает или блокирует работу, если крышка неправильно установлена.

Крышка оснащена крючком, который вставляется в рукоятку и который соединен с корпусом двигателя и предотвращает работу при отсутствии контакта.

- Убедитесь, что прибор отключен от электрической розетки.
- Установите чашку (C) на корпус двигателя (E), всегда с ручкой в положении, показанном на рис. 2, так, чтобы стрелка на чашке совпала со стрелкой на корпусе двигателя.
- Нарезьте фрукты и овощи на мелкие кусочки и положите их в чашку (C) с водой или молоком. Жидкие ингредиенты не должны превышать 1200 мл.
- Поместите крышку (B) на чашку (C) так, чтобы крючок крышки вошел в ручку чашки, и слегка нажмите на нее до щелчка (Рис. 3).
- Закройте верхнее отверстие на крышки (B) пробкой (A), повернув ее по часовой стрелке

(Рис. 4). Убедитесь, что крышка (B) и крышка (A) вставлены правильно, чтобы предотвратить проливание пищи во время обработки.

- Вставьте вилку питания в электрическую розетку. Функциональная панель (F) и ручка выбора функции (G) загорятся. Кнопка включения/выключения (L) (ВКЛ-ВЫКЛ) станет красной, что означает, что устройство готово.
- После того, как вы выбрали желаемую функцию, нажмите кнопку питания (L), которая станет зеленой, и устройство будет работать автоматически (G). Значок выбранной функции начнет мигать.
- После того, как вы выбрали желаемую функцию, нажмите кнопку питания (L), которая станет зеленой, и устройство будет работать автоматически:

SOUP (суп)

В течение 6 минут прибор будет работать на максимальной скорости, нагревая ингредиенты, необходимые для приготовления горячих супов.

SAUCE (соус)

С помощью этой функции можно за очень короткое время приготовить все виды соусов (томатный, песто и т. д.).

VEGETABLE (овощи)

Используйте эту функцию для приготовления «зеленых смузи». В отличие от функции «Смузи», эта программа позволяет идеально смешивать листовые ингредиенты.

CRUSHER (льододробилка)

Эта программа позволяет мелко нарезать лед. Идеально подходит для приготовления гранит.

SMOOTHIES (смузи)

Используйте эту функцию для приготовления фруктовых смузи без зеленых листьев.

RESET (ручной)

При выборе этой функции устройство будет использоваться в ручном режиме:

- установите скорость и время работы с помощью соответствующих кнопок увеличения и уменьшения; выбранные параметры будут видны на цифровом дисплее (M).
- Нажмите кнопку питания (L), которая загорится зеленым, и прибор заработает; цифровой дисплей (M) покажет прошедшее время.
- Если выбрана эта функция, можно также использовать импульсный режим; нажмите и отпустите соответствующую кнопку «PULSE» (P) для остановки. Оптимальное использование
 - нажатие на очень короткое время (2/3 сек.).
- Чтобы остановить работу, нажмите кнопку выключения (L).
- Если прибор не начинает работать, убедитесь, что чашка и крышка расположены правильно. Прибор оснащен двойным предохранительным (защитным) устройством, которое

предотвращает работу, если чаша отсутствует или установлена неправильно, и предотвращает вращение ножей, если крышка закрыта неправильно.

- Во время работы прибора можно добавлять продукты в стакан, подняв крышку (А), предварительно выключив прибор. Протолкните продукты с помощью толкателя (R) (рис. 5).
- Возможно, вам придется выключать прибор несколько раз, чтобы удалить остатки пищи со стенок стакана. Если это произойдет, выключите прибор и отсоедините сетевой шнур.
- Снимите пробку и крышку и с помощью специального шпателя удалите остатки пищи с внутренней стенки стакана.

ВНИМАНИЕ:

Подготовьте емкость с пищевыми продуктами и установите ее на корпус двигателя, прежде чем подключать вилку к розетке.

Никогда не снимайте крышку (В) во время работы или когда чашка установлена на корпусе двигателя: система предохранительных замков фиксирует крышку на чашке. Снимите чашку с корпуса двигателя, прежде чем поднимать крышку, чтобы не повредить защелку.

Никогда не наливайте в блендер горячие жидкости. Температура жидкостей не должна превышать 50°С, а объем - 800 мл в чашке.

Будьте осторожны при снятии крышки (А) во время добавления и перемешивания горячих ингредиентов. Возможен неожиданный выброс пара.

Не приближайте толкатель к ножам, чтобы не повредить их.

ОБРАБОТКА ЗАВЕРШЕНА

1. По окончании программы (измельчение, приготовление однородной массы, суп ...) после 3 минут бездействия прибор переходит в режим ожидания: кнопка включения/выключения (L) загорается красным светом, в то время как другие кнопки/индикаторы останутся выключенными.
 - На этом этапе, если вы хотите продолжить использование прибора снова, нажмите мигающую кнопку питания (L) (горит только один индикатор); вся панель и текст на ручке (G) загорятся, а функция "RESET" начнет мигать.
 - Поворачивая ручку (G), можно перейти к выбору функции (или, нажимая кнопки увеличения/уменьшения времени и скорости можно перейти к ручной функции).
 - Нажмите кнопку питания (L), чтобы запустить программу.
2. Если в конце процесса чашку (С) снять с корпуса мотора (Е) (например, для наполнения) и сразу после этого установить правильно, то через 3 минуты бездействия прибор перейдет в режим ожидания: кнопка питания/выкл (L) загорится красным мигающим светом, в то время как другие кнопки/индикаторы останутся выключенными.
 - В этот момент нажмите мигающую кнопку питания (L) (горит только один); загорится вся панель и текст на ручке (G).
 - Нажмите любую кнопку, но НЕ кнопку включения/выключения (L), чтобы снова включить

прибор. Функция “RESET” (сброс) начнет мигать.

- Поворачивая ручку (G), можно перейти к выбору функции (или, нажимая кнопки увеличения/уменьшения времени и скорости можно перейти к ручной функции).
- Нажмите кнопку питания (L), чтобы запустить программу.

РАЗБОРКА БЛЕНДЕРА

- Выньте вилку из розетки и подождите, пока ножи полностью остановятся, прежде чем снимать чашку (C) с основания.
- Чтобы снять крышку (B), снимите чашку (C) с корпуса двигателя, разблокируя защелку; крышка легко снимется.
- Вылейте смузи в стакан.

ЧИСТКА И УХОД

Не разбирайте прибор и не пытайтесь каким-либо образом вмешиваться в него. Чтобы гарантировать оптимальное качество пищевых продуктов и более длительный срок службы, содержать прибор в полной чистоте.

- Чашу (C), крышку (B), пробку (A) можно мыть в посудомоечной машине на верхней полке.
- Для очистки блока двигателя используйте слегка влажную ткань. Не используйте абразивные чистящие средства.
- Тщательно очистите нож.
- Поместите прибор в место хранения, намотав шнур питания на кабельный барабан, расположенный внизу (Рис. 6).

ВНИМАНИЕ:

Никогда не опускайте корпус прибора и сетевой шнур в воду или другие жидкости; для чистки использовать влажную ткань.

Даже тогда, когда устройство не используется, отключайте его от электрической розетки и дайте ему остыть перед монтажкой или извлечением комплектующих для чистки.

Будьте особенно осторожны во время чистки ножа: нож очень острый.

ПРИМЕЧАНИЕ:

В упаковке имеется 2 приводные муфты (Q). Это запасные части, подлежащие замене в случае повреждения уже имеющейся в продукте детали на корпусе двигателя (E).

Чтобы заменить деталь:

- снимите чашку (C) с корпуса двигателя (E);
- с помощью плоскогубцев снимите шарнир (рис. 8);
- установите новую муфту (Рис. 9);
- убедитесь, что новый переходник расположен на той же высоте относительно держателя муфты (рис.10).

Дата изготовления указана на корпусе изделия в зашифрованном виде SN wk/yabcdefg,
где wk – неделя производства
yг – год производства
abcdefg – серийный номер изделия

Соответствует требованиям

ТР ТС 004/2011 «О безопасности низковольтного оборудования, утвержден Решением Комиссии Таможенного союза №768 от 16 августа 2011 года

ТР ТС 020/2011 «Электромагнитная совместимость технических средств», утвержден Решением Комиссии Таможенного союза №879 от 9 декабря 2011 года

Информация о сертификации в приложении к гарантийному талону и/или на упаковке изделия.

220-240В~ - 50/60Гц - 2000Вт - Класс II – IPX0

Сделано в Китае

Импортер: ООО «Медиатех»,

Юридический адрес: 127006, город Москва, улица Садовая-Триумфальная, дом 16, строение 3, ПОМ. I, КОМ 2

Фактический адрес: 119048, г. Москва, ул. Усачева, д.29, корпус 3, пом.II, ком.3

Изготовитель: De' Longhi Appliances Srl /«Делонги Апплаенсис СРЛ» Адрес: 50013 Италия, Флоренция, Кампи Бизенцио, Виа С. Куирико 300.

Список организаций, уполномоченных изготовителем на работу с претензиями потребителей и сервисным обслуживанием, размещен на сайте: <http://www.ariete.net/ru/assistance>

Горячая линия Ariete +7915165611

Товар поставляется в собранном виде, специальных требований к перевозке и хранению не установлено.

Утилизировать в соответствии с законодательством места реализации.

Гарантийный срок 2 года. Срок службы изделия 2 года.

Информация о сертификации в приложении к гарантийному талону и/или на упаковке изделия.

ВАЖЛИВА ІНФОРМАЦІЯ



УВАЖНО ОЗНАЙОМИТИСЯ З ЦИМИ ІНСТРУКЦІЯМИ ПЕРЕД ПОЧАТКОМ ЕКСПЛУАТАЦІЇ.

Під час експлуатації електричних пристроїв слід дотримуватися належних правил безпеки, а саме:

1. Переконайтеся в тому, що напруга пристрою відповідає напрузі Вашої мережі електричного живлення.
2. Забороняється залишати пристрій увімкнутим у мережу електричного живлення без нагляду; після кожного використання слід вимкнути пристрій та від'єднати його від мережі живлення.
3. Забороняється залишати пристрої на джерелах тепла або біля них.
4. Під час використання встановити пристрій на горизонтальну, стійку та добре освітлену поверхню.
5. Не залишати пристрій під дією атмосферних явищ (дощ, сонце і т.д.).
6. Слідкувати за тим, щоб провід електричного живлення не торкався гарячих поверхонь.
7. Забороняється допускати дітей до користування пристроєм. Тримати пристрій та провід до нього у місцях, недосяжних для дітей.
8. Передбачається використання пристрою з боку осіб з обмеженими фізичними, сенсорними або розумовими спроможностями, недосвідчених осіб або таких, що не знайомі з принципом роботи пристрою. Такі особи повинні користуватися пристроєм лише під наглядом особи, відповідальної за їх безпеку, або якщо вони пройшли відповідний інструктаж щодо безпечного використання пристрою та усвідомлюють пов'язані з ним ризики.
9. Слідкувати за тим, щоб діти не бавилися з пристроєм.
10. Забороняється занурювати у воду та інші рідини корпус пристрою, вилку або провід електричного живлення, а також користуватися вологою тканиною для догляду за пристроєм.
11. Перед тим, як збирати, розбирати або мити пристрій, слід завжди перш за все вимкнути його і від'єднати від мережі електричного струму.
12. Перед тим, як торкатися перемикачів та кнопок на пристрої з метою регулювання, а також вилки чи проводу живлення, слід переконаватися в тому, що Ваші руки сухі.
13. Забороняється торкатися частин, що рухаються.
14. Забороняється вставляти руки в посудину, якщо пристрій під'єднано до

мережі електричного струму (Мал. 7). Завжди користуватися інструментом-штовхачем.

15. Леза дуже гострі, під час миття та догляду за ними поводитися дуже обережно.
16. Забороняється вмикати пристрій порожнім.
17. Забороняється користуватися пристроєм, якщо ніж пошкоджений.
18. Підготувати посудину блендера з продуктами для змішування, встановити її на корпус двигуна перед тим, як вставляти вилку в розетку електричного струму.
19. Пристрій розроблено та виготовлено таким чином, що він працює лише тоді, коли посудина міксера встановлена правильно. Якщо пристрій не працює, звернутися до уповноваженого сервісного центру.
20. Забороняється переносити блендер за ручку посудини.
21. Перед тим, як знімати кришку, вимкнути пристрій, вийняти вилку з розетки електричного струму і зачекати, доки лезо повністю не зупиниться.
22. Щоб запобігти травмам та пошкодженням пристрою, тримати руки та кухонні знаряддя подалі від лез та частин, що рухаються.
23. Щоб вийняти штепсельну вилку з розетки, слід взятися рукою безпосередньо за корпус самої вилки. Забороняється виймати штепсельну вилку, потягнувши за провід живлення.
24. Якщо провід живлення пошкоджений, його заміну повинен здійснити виробник чи представник технічної служби, або особа з відповідною кваліфікацією, щоб запобігти будь-якому ризику; будь-який ремонт, включно заміну проводу живлення, повинен виконувати кваліфікований персонал центру технічного обслуговування Ariete або уповноваженого ним центру, щоб запобігти будь-якими ризикам.
25. У випадку використання електричних подовжувачів, щоб гарантувати безпеку користувачів та середовища використання, ці подовжувачі повинні відповідати потужності пристрою. Невідповідні подовжувачі можуть спричинити неполадки в роботі пристрою.
26. Щоб забезпечити безпеку пристрою слід завжди використовувати лише оригінальні запасні частини та аксесуари, схвалені виробником пристрою.
27. Цей пристрій розроблений та виготовлений **ЛИШЕ ДЛЯ ДОМАШНЬОГО ВИКОРИСТАННЯ**, забороняється використовувати його за комерційним або промисловим призначенням.

28. Цей пристрій відповідає вимогам Постанови ЄС 1935/2004 щодо матеріалів та об'єктів, призначених для безпосереднього контакту з продуктами харчування.
29. Будь-які зміни в конструкції цього пристрою, не схвалені відповідним чином виробником, можуть поставити під загрозу безпеку пристрою та призвести до анулювання гарантії.
30. У випадку завершення терміну використання пристрою слід відрізати провід живлення, щоб ним не можна було більше скористуватися. Крім того, рекомендується знешкодити ті частини пристрою, що можуть бути небезпечними, особливо для дітей, які можуть використати їх як іграшку.
31. Складові упаковки не слід залишати у досяжних дітям місцях, оскільки вони можуть бути потенційним джерелом небезпеки.
-  32.  Правила переробки пристрою у відповідності до вимог європейської Директиви 2012/19/ЄС зазначені у відповідному інформаційному листі, що надається до цього виробу.

ЗБЕРІГАТИ ЦІ ІНСТРУКЦІ З ЕКСПЛУАТАЦІЇ

ОПИСАННЯ ПРИСТРОЮ (мал. 1)

- A Ковпачок для отвору
- B Кришка
- C Посудина з відмітками рівня
- D Ножі
- E Корпус двигуна
- F Панель функцій
- G Ручка вибору функцій
- H Кнопка збільшення часу роботи (+)
- I Кнопка зменшення часу роботи (-)
- L Кнопка вмикання/вимикання (УВІМКН-ВИМКН)
- M Цифровий дисплей
- N Кнопка зменшення швидкості роботи (-)
- O Кнопка збільшення швидкості роботи (+)
- P Кнопка роботи в імпульсному режимі (PULSE)
- Q З'єднувальна деталь передачі руху
- R Інструмент-штовхач для притискання продуктів

ІНСТРУКЦІЇ З КОРИСТУВАННЯ

Цей пристрій устаткований подвійним захистом безпеки: на корпусі двигуна (E) і на кришці (B).

Захист безпеки на корпусі двигуна дає змогу припинити роботу у випадку підняття посудини (C); захист безпеки на кришці припиняє роботу або не вмикає пристрій, якщо кришку не посудини встановлено невірною.

На кришці передбачено затискач, що вставляється у ручку, яка у свою чергу з'єднується із корпусом двигуна, а в разі відсутності передбачуваного контакту блокує вмикання пристрою.

- Переконайтеся, що пристрій під'єднано до розетки електричної мережі.
- Встановити посудину (C) на корпус двигуна (E) таким чином, щоб ручка була у положенні як на мал. 2: стрілки збоку на посудині та на корпусі двигуна повинні співпадати.
- Нарізати фрукти та овочі на маленькі шматочки і покласти до посудини (C), долити воду або молоко. Кількість рідких інгредієнтів не повинна перевищувати 1200 мл.
- Встановити кришку (B) на посудину (C) таким чином, щоб кришка вставилася у ручку посудини, легенько натиснути до характерного клацання (Мал. 3).
- Закрити верхній отвір у кришці (B) за допомогою відповідного ковпачка (A), який слід повернути за годинниковою стрілкою (Мал. 4). Перевірити, щоб кришку (B) та ковпачок (A) було встановлено вірно, інакше під час роботи продукти можуть витікати із посудини на фазах переробки.
- Вставити вилку проводу живлення в розетку електричного струму. Панель функцій (F) і ручка для вибору функцій (G) увімкнуться. Кнопка вмикання/вимикання (L) (УВІМКН-ВИМКН) стане червоною, що свідчить про готовність пристрою до роботи.
- Натиснути кнопку вмикання (L) і вибрати одну з показаних на панелі функцій (F), повернувши відповідну ручку (G). Іконка вибраної функції почне блимати.
- Після вибору бажаної функції натиснути на кнопку вмикання (L), яка стане зеленою, а пристрій почне працювати в автоматичному режимі:

SOUP (суп)

Протягом 6 хвилин пристрій працюватиме на максимальній швидкості, розігріваючи інгредієнти, необхідні для приготування гарячих супів.

SAUCE (соус)

За допомогою цієї функції можна приготувати соуси різних видів (томатний, песто та ін.) протягом дуже короткого часу.

VEGETABLE (овочі)

Користуватися цією функцією для приготування "зелених шейків". Не відміну від функції «Smoothies» (смузі) ця програма дає змогу перемішувати листові інгредієнти.

CRUSHER (подрібнення льоду)

Ця програма дає змогу подрібнювати лід. Ідеально для приготування фруктового льоду.

SMOOTHIES (смузі)

Користуватися цією функцією для приготування смузі з одних фруктів, що не містять зеленого листя.

RESET (ручний)

Якщо вибрати цю функцію, пристрій можна буде використовувати у ручному режимі:

- за допомогою відповідних кнопок збільшення та зменшення установити швидкість і час роботи; вибрані параметри будуть відображатися на цифровому дисплеї (M).
- Натиснути кнопку вмикання (L), яка стане зеленою, а пристрій почне працювати; на цифровому дисплеї (M) відображається час роботи.
- Якщо вибрати цю функцію, то можна одночасно користуватися і функцією роботи в імпульсному режимі; натискати і відпускати кнопку "PULSE" (P), щоб припинити роботу. Оптимальним є використання на протязі короткого проміжку часу (2/3 сек.).
- Щоб припинити роботу, натиснути кнопку вимикання (L).
- Якщо пристрій не вмикається, перевірити, щоб посудину та кришку було встановлено правильно. Пристрій устаткований подвійним захистом безпеки, що не дозволяє увімкнути пристрій, якщо посудину не встановлено або якщо її встановлено невірно, а також блокує роботу ножів, якщо кришка не закрита належним чином.
- Під час роботи можна додавати продукти до посудини, для цього слід спочатку вимкнути пристрій, а потім зняти ковпачок (A). Підштовхувати продукти за допомогою інструмента-штовхача (R) (Мал. 5).
- Може виникнути необхідність у неодноразовому вимиканні пристрою, щоб видалити залишки продуктів зі стінок посудини. Якщо виникає така необхідність, слід спершу вимкнути пристрій та від'єднати провід живлення від мережі електричного струму.
- Зняти ковпачок та кришку, за допомогою відповідної лопатки видалити залишки продуктів із посудини.

УВАГА:

Підготувати посудину блендера з продуктами для змішування, встановити її на корпус двигуна перед тим, як вставляти вилку в розетку електричного струму.

Забороняється знімати кришку (B) під час роботи, а також якщо посудина встановлена на корпусі двигуна; система захисту безпеки блокує кришку на посудині. Перед тим, як зняти кришку, слід прибрати посудину з корпусу двигуна, щоб не пошкодити захисне закриття.

Забороняється заливати у блендер гарячу рідину. Температура рідини не повинна перевищувати 50°C, а її рівень у посудині - 800 мл.

Ковпачок для отвору (A) слід знімати дуже обережно, щоб додати і перемішати гарячі інгредієнти. Це може призвести до несподіваного витоку пари.

Тримати штовхач подалі від ножів, щоб не пошкодити їх.

ПІСЛЯ ЗАВЕРШЕННЯ РОБОТИ

1. Після завершення програми (подрібнення льоду, смузі, супи та ін.), через 3 хвилини після використання пристрій переходить у режим готовності: кнопка вмикання/вимикання (L) вмикається червоним світлом, в той час як інші кнопки/індикатори залишатимуться вимкненими.
 - Після цього можна перейти до нового користування пристроєм, натиснути кнопку вмикання (L), яка блимає (єдиний увімкнений індикатор); уся панель та тексти на ручці (G) увімкнуться, а функція “RESET” почне блимати.
 - Повернути ручку (G), після цього перейти до нормального вибору функції (або за допомогою натискання кнопок збільшення/зменшення часу та швидкості працювати у ручному режимі).
 - Натиснути кнопку вмикання (L), щоб запустити програму.
2. Якщо після завершення роботи вийняти посудину (C) з корпусу двигуна (E) (наприклад, щоб вилити вміст) і відразу встановити на місце, то через 3 хвилини не користування пристрій переходить у режим готовності: кнопка вмикання/вимикання (L) вмикається червоним світлом, в той час як інші кнопки/індикатори залишатимуться вимкненими.
 - Після цього натиснути кнопку вмикання (L), щоб блимає (єдиний увімкнений індикатор); уся панель та тексти на ручці (G) увімкнуться.
 - Натиснути будь-яку кнопку, але НЕ кнопку вмикання/вимикання (L), щоб задіяти пристрій. Функція “RESET” почне блимати.
 - Повернути ручку (G), після цього перейти до нормального вибору функції (або за допомогою натискання кнопок збільшення/зменшення часу та швидкості працювати у ручному режимі).
 - Натиснути кнопку вмикання (L), щоб запустити програму.

ЯК РОЗІБРАТИ БЕЛНДЕР

- Від'єднати вилку від мережі електричного струму, зачекати, щоб леза повністю зупинилися, потім зняти посудину (C) з основи.
- Щоб зняти кришку (B), слід прибрати посудину (C) з корпусу двигуна таким чином, щоб заблокувати захисне закриття, а кришка вільно рухалася, без ризику його пошкодження.
- Перелити приготовлену суміш до келиха.

ОЧИЩЕННЯ ТА ДОГЛЯД

Категорично забороняється розбирати пристрій або намагатися якимось чином змонтувати його. Тримати пристрій у чистоті та порядку; це забезпечить оптимальну якість приготування за його допомогою страв та сприятиме довгому термінові його служби.

- Посудину (C), кришку (B), ковпачок (A) можна мити і у посудомийній машині, у верхньому відділенні.
- Протирати корпус двигуна зволоженою кухонною серветкою. Забороняється використовувати потенційно абразивні речовини.
- Обережно очистити лезо.
- Для зберігання намотати електричний провід на відповідний штатив для намотування проволу (Мал. 6).

УВАГА:

Забороняється занурювати у воду та інші рідини корпус пристрою, вилку або провід електричного живлення, а також користуватися вологою тканиною для догляду за пристроєм.

Перед тим, як встановити або зняти якісь складові частини з пристрою з метою догляду за ним, слід спочатку вийняти вилку з розетки електричного живлення, навіть якщо пристрій не працює.

Під час догляду за лезом слід бути особливо обережними, бо лезо дуже гостре.

УВАГА:

У комплект входять 2 з'єднувальних деталі для передачі руху (Q). Це запасні частини для заміни тієї, що вже встановлено у пристрої в корпусі двигуна (E), на випадок її пошкодження.

Щоб замінити деталь:

- прибрати посудину (C) з корпусу двигуна (E);
- за допомогою пінцета вийняти встановлену у корпусі деталь (мал. 8);
- вставити нову з'єднувальну деталь (мал. 9);
- пересвідчитися у тому що новий перехідник встановлено на тому самому рівні, що й опору для нього (мал. 10).

WAŻNE UWAGI


PRZED PRYZYSTĄPIENIEM DO OBSŁUGI URZĄDZENIA, ZAPOZNAĆ SIĘ Z TREŚCIĄ INSTRUKCJI.

Podczas użytkowania urządzeń elektrycznych należy zastosować odpowiednie środki zapobiegawcze, takie jak:

1. Sprawdzić, czy wartość napięcia elektrycznego urządzenia jest zgodna z napięciem sieci użytkownika.
2. Nie pozostawiać bez nadzoru urządzenia podłączonego do sieci elektrycznej. Wyjąć wtyczkę z gniazda zasilającego po każdym użyciu urządzenia.
3. Nie pozostawiać urządzenia nad źródłami ciepła lub w ich pobliżu.
4. Podczas użytkowania urządzenia umieścić je na poziomym, stabilnym i dobrze oświetlonym blacie.
5. Nie wystawiać urządzenia na działanie czynników atmosferycznych (deszcz, słońce, itp.).
6. Zapobiegać stykaniu się przewodów elektrycznych z gorącymi powierzchniami.
7. Urządzenie nie może być używane przez dzieci. Przechowywać urządzenie i jego przewód z dala od zasięgu dzieci.
8. Niniejsze urządzenie może być używane przez osoby o obniżonych zdolnościach fizycznych, czuciowych lub umysłowych, lub też nieposiadające odpowiedniego doświadczenia lub wiedzy, chyba że pod nadzorem lub po otrzymaniu instrukcji dotyczących bezpiecznej obsługi urządzenia i zrozumieniu wiążącym się z tym zagrożeń.
9. Zabrania się wykorzystywania urządzenia do zabawy przez dzieci.
10. Nie zanurzać korpusu produktu, wtyczki i przewodu elektrycznego w wodzie lub w innych cieczach. Do ich czyszczenia używać wilgotnej szmatki.
11. Należy odłączyć zawsze urządzenie od sieci elektrycznej, jeżeli pozostaje bez opieki lub przed czynnościami montażu lub czyszczenia.
12. Przed posłużeniem się lub regulacją przełączników znajdujących się na urządzeniu albo przed dotknięciem wtyczki i przewodów upewnić się, że dłonie są suche.
13. Nie dotykać nigdy części ruchomych.
14. Nie wkładać nigdy rąk do pojemnika wówczas, gdy urządzenie połączone jest do sieci elektrycznej (Rys. 7). Posługiwać się zawsze odpowiednim popychaczem.
15. Noże są dobrze naostrzone, należy z największą ostrożnością wykonywać ich czyszczenie.
16. Nie powodować funkcjonowania urządzenia na sucho.
17. Nie używać urządzenia, gdy ostrze jest uszkodzone.

18. Przygotować pojemnik miksera ze składnikami do miksowania i zamontować go do korpusu silnika przed połączeniem wtyczki z gniazdkiem zasilania.
19. Produkt został zaprojektowany w taki sposób, aby mógł funkcjonować tylko wtedy, kiedy pojemnik miksera zostanie zamontowany prawidłowo. Gdyby to nie miało miejsca należy zanieść wyrób do autoryzowanego centrum obsługi.
20. Nie przenosić miksera przy pomocy zamontowanego pojemnika.
21. Przed zdjęciem pokrywki, wyłączyć urządzenie, odłączyć wtyczkę zasilania od gniazdka zasilania i poczekać aż noż całkowicie się zatrzyma.
22. Aby uniknąć nieszczęśliwych wypadków i uszkodzeń urządzenia należy trzymać zawsze ręce i narzędzia kuchenne daleko od noży i od części wirujących.
23. Aby odłączyć wtyczkę, należy chwycić ją i wysunąć ze ściennego gniazda elektrycznego. Nie odłączać wtyczki ciągnąc za kabel.
24. Jeżeli przewód zasilania jest uszkodzony, musi być wymieniony przez producenta lub jego serwis obsługi technicznej albo przez osobę z podobnymi kwalifikacjami, kwalifikacjami taki sposób, aby zapobiec każdemu rodzajowi ryzyka; wszelkie naprawy, włącznie z wymianą przewodu, muszą być wykonywane wyłącznie przez Autoryzowane Centrum Obsługi Ariete lub przez personel techniczny firmy Ariete, w celu zapobiegania wszelkiego rodzaju ryzyka.
25. W przypadku wykorzystania przedłużaczy elektrycznych, powinny być one dostosowane do mocy urządzenia, co zapobiegnie zagrożeniom dla operatora i zapewni bezpieczeństwo środowiska działania. Niewłaściwie dobrane przedłużacze mogą powodować nieprawidłowości działania.
26. W celu zachowania bezpieczeństwa urządzenia używać wyłącznie oryginalnych części zamiennych i akcesoriów, zatwierdzonych przez producenta.
27. Urządzenie przeznaczone jest **WYŁĄCZNIE DO UŻYTKU DOMOWEGO** i nie może być wykorzystywane do celów handlowych lub przemysłowych.
28. Urządzenie spełnia wymogi Rozporządzenia WE nr 1935/2004 dotyczącego materiałów wchodzących w kontakt z produktami żywnościowymi.
29. Ewentualne, nie zatwierdzone wyraźnie przez producenta modyfikacje, mogą spowodować utratę bezpieczeństwa użytkownika urządzenia oraz gwarancji.
30. W przypadku utylizacji produktu w charakterze odpadu, należy uniemożliwić jego użycie poprzez odcięcie przewodu zasilania. Zaleca się ponadto unieszkodliwienie tych komponentów urządzenia, które mogą stwarzać zagrożenie, zwłaszcza dla dzieci, które wykorzystują urządzenie do zabawy.
31. Nie pozostawiać elementów opakowania w miejscu dostępnym dla dzieci, ponieważ stanowią źródło zagrożenia.



32.  W celu prawidłowej utylizacji na podstawie Dyrektywy europejskiej 2009/96/WE prosimy o zapoznanie się z informacją załączoną z produktem.

INSTRUKCJĘ NALEŻY ZACHOWAĆ

OPIS URZĄDZENIA (rys. 1)

- A Korek
- B Pokrywa
- C Pojemnik miarkowany
- D Ostrza
- E Korpus silnika
- F Panel funkcji
- G Pokrętko wyboru funkcji
- H Przycisk zwiększenia czasu działania (+)
- I Przycisk zmniejszenia czasu działania (-)
- L Przycisk włączania/wyłączania (ON-OFF)
- M Wyświetlacz cyfrowy
- N Przycisk zmniejszenia prędkości działania (-)
- O Przycisk zwiększenia prędkości działania (+)
- P Przycisk działania na impulsy (PULSE)
- Q Złącze napędowe
- R Popychacz

INSTRUKCJA UŻYTKOWANIA

Niniejsze urządzenie jest wyposażone w podwójne zabezpieczenie, na korpusie silnika (E) i na pokrywie (B).

Bezpieczeństwo korpusu silnika umożliwia przerwanie pracy przy podnoszeniu pojemnika (C); bezpieczeństwo na pokrywie przerywa lub uniemożliwia pracę, gdy pokrywa nie jest prawidłowo umieszczona na pojemniku.

Pokrywa jest wyposażona w hak, który pasuje do uchwytu i który po podłączeniu do korpusu silnika, uniemożliwia pracę bez specjalnego kontaktu.

- Upewnić się, że urządzenie jest odłączone od gniazdka elektrycznego.
- Umieścić pojemnik (C) na korpusie silnika (E), z rączką w pozycji wskazanej na Rys. 2, dopasowując strzałkę z boku pojemnika do strzałki na korpusie silnika.
- Pokroić owoce i warzywa na małe kawałki i włożyć je do pojemnika (C), dodając wodę lub mleko. Składniki płynne nie mogą przekraczać 1200 ml.
- Nałożyć pokrywkę (B) na pojemnik (C) tak, aby hak pokrywy pasował do uchwytu pojemnika i lekko nacisnąć w dół, aż zostanie on zablokowany na miejscu (Rys. 3).
- Zamknąć otwór górny pokrywy (B) wkładając odpowiedni korek (A) obracając go w kierunku zgodnym z ruchem wskazówek zegara (Rys. 4). Należy zwrócić uwagę na prawidłowe założenie pokrywy (B) i korka (A), aby uniknąć wycieków żywności podczas przetwarzania.
- Włączyć wtyczkę przewodu zasilającego do gniazdka zasilania. Zaświeci się panel funkcji (F) i

pokrętko wyboru funkcji (G). Przycisk włączania/wyłączania (L) (ON-OFF) zmieni kolor na czerwony, aby wskazać, że urządzenie jest gotowe.

- Nacisnąć przycisk włączania (L) i wybrać jedną z funkcji widocznych na panelu funkcji (F) obracając odpowiednie pokrętko (G). Wybrany symbol funkcji będzie migał.
- Po wybraniu żądanej funkcji nacisnąć przycisk włączania (L), który zmieni kolor na zielony i urządzenie będzie działać automatycznie:

SOUP (zupa)

Przez 6 minut urządzenie będzie pracować z maksymalną prędkością, podgrzewając składniki niezbędne do przygotowania gorących zup.

SAUCE (sos)

Dzięki tej funkcji można w bardzo krótkim czasie przygotować wszystkie rodzaje sosów (pomidorowe, pesto, itp.).

VEGETABLE (warzywa)

Używać tej funkcji, aby przygotować „zielone koktajle”. W przeciwieństwie do funkcji „Smoothies”, program ten pozwala na idealne połączenie składników liściastych.

CRUSHER (rozdrabniacz lodu)

Ten program pozwala na drobne rozdrabnianie lodu. Idealny do przygotowania granit.

SMOOTHIES (koktajle)

Używać tej funkcji do przygotowania koktajli z owoców, które nie zawierają zielonych liści.

RESET (ręczny)

Wybranie tej funkcji spowoduje, że urządzenie będzie pracować w trybie ręcznym:

- ustawić prędkość obrotową i czas pracy za pomocą odpowiednich przycisków zwiększania i zmniejszania; wybrane parametry będą widoczne na wyświetlaczu cyfrowym (M).
- Nacisnąć przycisk włączania (L), który zmieni kolor na zielony i urządzenie zacznie działać; na wyświetlaczu cyfrowym (M) pojawi się informacja o upływie czasu.
- Po wybraniu tej funkcji można również korzystać z działania na impulsy; aby zatrzymać pracę, należy nacisnąć i zwolnić przycisk „PULS” (P). Najlepsze wykorzystanie urządzenia nastąpi poprzez naciśnięcie na przycisk przez bardzo krótki czas (2/3 sekundy).
- Aby przerwać działanie, należy nacisnąć przycisk wyłączania (L).
- W przypadku, gdyby urządzenie nie działało, należy sprawdzić, czy pojemnik i pokrywa zostały umieszczone prawidłowo. Urządzenie jest wyposażone w podwójne urządzenie zabezpieczające, które uniemożliwia działanie w przypadku braku pojemnika lub nieprawidłowego montażu oraz zapobiega obracaniu się łopatek w przypadku nieprawidłowego zamknięcia pokrywy. Podczas użytkowania, można dodać składniki spożywcze do pojemnika podnosząc korek (A), po wyłączeniu urządzenia. Przycisnąć składniki spożywcze za pomocą popychacza (R) (Rys. 5).
- Konieczne może być kilkakrotne wyłączenie urządzenia w celu usunięcia resztek jedzenia ze

ścianek pojemnika. Jeżeli to miałyby nastąpić, należy wyłączyć urządzenie i odłączyć przewód zasilający.

- Zdjąć korek, pokrywę i przy pomocy odpowiedniej łopatki usunąć ewentualne resztki z wnętrza pojemnika.

UWAGA:

Przygotować pojemnik ze składnikami do miksowania i zamontować go do korpusu silnika przed połączeniem wtyczki z gniazdkiem zasilania.

Nigdy nie zdejmować pokrywy (B) podczas pracy lub gdy pojemnik jest umieszczony na korpusie silnika: system blokady bezpieczeństwa blokuje pokrywę na pojemniku. Przed podniesieniem pokrywy należy zdjąć osłonę z korpusu silnika, aby uniknąć uszkodzenia mechanizmu zabezpieczającego.

Nigdy nie wlewać do miksera płynów gorących. Płyny muszą mieścić się w temperaturze 50°C i nie mogą przekraczać poziomu 800 ml w pojemniku.

Należy zachować ostrożność podczas zdejmowania korka (A), aby dodać i wymieszać gorące składniki. Para może wydobyć się niespodziewanie.

Przechowywać popychacz z dala od ostrzy, aby nie uszkodzić ich.

PO ZAKOŃCZENIU DZIAŁANIA

1. Po zakończeniu programu (crush, smooth, soup...), po 3 minutach bezczynności urządzenie przechodzi w stan czuwania: przycisk włączania/wyłączania (L) zaświeci się czerwonym migającym światłem, podczas gdy pozostałe przyciski/lampki pozostaną wyłączone.
 - W tym momencie, w przypadku chęci przystąpienia do nowego użytkowania urządzenia, nacisnąć migający przycisk włączania (L) (jedyna lampka zaświecona); zaświeci się cały panel i teksty na pokrętle (G), a funkcja „RESET” zacznie migać.
 - Obracając pokrętkę (G), wybieramy funkcję (lub naciskając przyciski zwiększenia/zmniejszenia czasu i prędkości, wybieramy funkcję ręczną).
 - Nacisnąć przycisk włączania (L), aby włączyć program.
2. Jeżeli po zakończeniu pracy wyjmemy pojemnik (C) z korpusu silnika (E) (np. w celu wylania) i natychmiast po tym zostanie on prawidłowo ustawiony, po 3 minutach bezczynności urządzenie przejdzie w stan czuwania: przycisk włączania/wyłączania (L) zaświeci się czerwoną migającą lampką, podczas gdy pozostałe przyciski/lampki pozostaną wyłączone.
 - W tym momencie należy nacisnąć przycisk włączania (L), który miga (jedyna lampka zaświecona); zaświeci się cały panel i teksty na pokrętle (G).
 - Nacisnąć dowolny przycisk, ale NIE przycisk włączania/wyłączania (L), aby ponownie włączyć urządzenie. Funkcja „RESET” zacznie migać.
 - Obracając pokrętkę (G), wybieramy funkcję (lub naciskając przyciski zwiększenia/zmniejszenia czasu i prędkości, wybieramy funkcję ręczną).
 - Nacisnąć przycisk włączania (L), aby włączyć program.

DEMONTAŻ MIKSERA

- Wysunąć wtyczkę z gniazda zasilania i zaczekać aż nóż całkowicie się zatrzyma przed usunięciem pojemnika (C) z podstawy.
- Aby zdjąć pokrywę (B), usunąć pojemnik z korpusu silnika, aby odblokować zabezpieczenie i zdjąć pokrywę bez ryzyka uszkodzenia blokady.
- Wlać koktajl do szklanki.

CZYSZCZENIE I KONSERWACJA

Nie demontować urządzenia lub wykonywać prób ingerencji w jego wnętrzu. Przechowywać urządzenie czyste i uporządkowane, zagwarantuje to optymalną jakość przygotowanych potraw i dłuższy czas użytkowania samej maszyny.

- Pojemnik (C), pokrywa (B), korek (A) mogą być myte również w zmywarce mechanicznej, w górnym pomieszczeniu.
- Do oczyszczenia podstawy silnika należy używać lekko wilgotnej szmatki. Nie używać wyrobów potencjalnie ściernych.
- Czyścić uważnie nóż.
- Odstawić urządzenia, zwijając przewód zasilający w odpowiednim gnieździe (Rys. 6).

UWAGA:

Nie zanurzać korpusu produktu, wtyczki i przewodu elektrycznego w wodzie lub w innych cieczach. Do ich czyszczenia używać wilgotnej szmatki.

Nawet gdy urządzenie nie było używane, przed montażem lub demontażem poszczególnych elementów lub przed ich czyszczeniem wyciągnąć wtyczkę gniazdka zasilania.

Zwrócić szczególną uwagę na czystość ostrza, ponieważ jest bardzo ostre.

UWAGA:

W opakowaniu znajdują się 2 złącza napędowe (L). Są to części zamienne, które należy wymienić, jeśli te znajdujące się już w produkcie, na korpusie silnika (E), są uszkodzone.

Aby wymienić część:

- wyjąć pojemnik (C) z korpusu silnika (E);
- za pomocą szczypiec, usunąć oryginalne złącze (Rys. 8);
- włożyć nowe złącze (Rys. 9);
- upewnić się, że nowy adapter znajduje się na tej samej wysokości co wspornik złącza (Rys. 10).

تدبيات مهمة

اقرأ هذه التعليمات قبل الاستخدام

- يجب التقيد ببعض الإحتياطات أثناء إستعمال المواد الكهربائية ومنها ما يلي:
١. تأكدوا من ان خصائص الجهاز توافق مواصفات شبكة الكهرباء بمنزلكم من ناحية قوة الجهد.
 ٢. تفادوا ترك الجهاز من دون مراقبة و هو لا يزال متصل بالتيار الكهربائي بل يجب عليكم فصله عن التيار بعد كل إستعمال.
 ٣. لا تضعوا الجهاز فوق او بالقرب من مصادر الحرارة.
 ٤. قوموا بوضع الجهاز فوق سطحية ثابتة و منبسطة اثناء الاستعمال.
 ٥. لا تتركوا الجهاز عرضة العوامل الطبيعية (المطر و الشمس الخ،).
 ٦. تجنبوا تلامس السلك الكهربائي بسطحيات ساخنة.
 ٧. يجب على الأطفال عدم استخدام هذا الجهاز. حافظ على الجهاز والسلك الكهربائي الخاص به بعيداً عن متناول الأطفال.
 ٨. يُمكن استخدام هذا الجهاز من قِبل الأشخاص ذوي القدرات الجسدية أو الحسية أو العقلية المحدودة؛ أو من قِبل أشخاص تفتقد الخبرة والمعرفة بالجهاز وذلك إذا تم منحهم تعليمات الاستخدام الآمن للجهاز وإحاطتهم علمًا بجميع المخاطر التي قد يتسبب بها الجهاز.
 ٩. لا يجب علي الأطفال اللهو بالجهاز.
 ١٠. لا تغمر أبدا جسم المنتج و القابس وسلك الكهرباء في الماء أو في أي سوائل أخرى. استخدم فقط قطعة من القماش المبلل لتنظيفهم.
 ١١. أفضل دائماً الجهاز عن التيار الكهربائي إذا تم تركه دون مراقبة وقبل تثبيته أو تفكيكه أو تنظيفه.
 ١٢. تأكد من تجفيف يديك جيداً قبل الاستخدام أو ضبط المفاتيح الموجودة بالجهاز، وقبل لمس القابس والتوصيل الكهربائي.
 ١٣. لا تلمس أبدا الأجزاء المتحركة .
 ١٤. لا تدخل يديك أبداً في الإناء أثناء توصيل الجهاز بالشبكة الكهربائية (شكل ٧). استخدم دائماً وحدة ضغط الطعام.
 ١٥. الشفرات حادة جدا لذا يجب توخي الحذر أثناء تنظيفهم.
 ١٦. لا تقم بتشغيل الجهاز على الفارغ.
 ١٧. لا تستخدم الجهاز إذا كانت الشفرة تالفة.
 ١٨. قم بتحضير فنانج الخلاط مع الأطعمة المطلوب خفقها و قم بتركيبه فوق جسم المحرك قبل توصيل القابس في مأخذ التيار.
 ١٩. تم تصنيع الجهاز بطريقة تسمح له بالتشغيل في حالة تركيب وعاء الخلاط فقط على نحو صحيح و في حالة عدم حدوث هذا توجه بالمنتج إلى مركز صيانة معتمد.
 ٢٠. لا تنقل الخلاط بواسطة مقبض وعاء الخفق.
 ٢١. تم تصنيع الجهاز للاستخدام المنزلي فقط و لا يجب استخدامه في أغراض تجارية أو

- صناعية.
٢٢. لتجنب الحوادث و الأضرار بالجهاز حافظ دائماً على أيديك و أدوات المطبخ بعيداً عن الأجزاء المتحركة.
٢٣. لنزع الفيشة من عن المقبس قوموا بمسكها بحزم من القرب و لا يجب عليكم أبداً سحبها من عن بعد.
٢٤. إذا تضرر سلك التغذية الكهربائية فيجب استبداله لدى الشركة المُصنعة أو لدى مركز الخدمة الفنية أو من قبل شخص مؤهل مماثل من أجل تجنب المخاطر. يجب أن تتم جميع التصليحات متضمنة استبدال سلك التغذية الكهربائية لدى مركز خدمة أريتي "Ariete" أو لدى الفنيين المفوضين من أريتي "Ariete" وذلك لتجنب أي مخاطر.
٢٥. في حالة استخدام مطوولات كهربائية، يجب أن تكون ملائمة لقدرة الجهاز، حتى تتجنب أي أخطار قد تحدث للعامل وحتى تضمن سلامة المكان الذي يعمل به الجهاز. إن المطوولات الكهربائية غير الملائمة قد تتسبب في أعطال أثناء تشغيل الجهاز.
٢٦. حتى لا تعرض سلامة الجهاز للخطر، استخدم قطع الغيار والملحقات الأصلية فقط، المعتمدة من جهة تصنيع الجهاز.
٢٧. تم تصنيع الجهاز لإستعمال منزلي فقط و لذا يجب عدم إستعماله في إطار صناعي أو تجاري.
٢٨. يتوافق هذا الجهاز مع قاعدة الاتحاد الأوروبي ١٩٣٥ / ٢٠٠٤ المتعلقة بالمواد والأغراض التي تلامس المنتجات الغذائية.
٢٩. أي تعديلات غير مرخصة من الشركة المصنعة يخضع لها الجهاز لها ان تشكل خطر على المستخدم و تبطل فاعلية الضمان.
٣٠. في حالة اردتم التخلص من الجهاز، ننصح اولاً بجعله غير قادر على العمل من خلال نزع السلك الكهربائي، ثانياً ننصح بفك الاجزاء التي لها ان تشكل خطر على الاطفال و الذين من الممكن ان يستعملوا الجهاز او احدى مكوناته للعب و اللهو.
٣١. من الممكن ان تشكل مواد التغليف خطر على الاطفال اذا ما تم تركها بمتناولهم.
٣٢.  للتخلص من المنتج بشكل صحيح بموجب التوجيه الأوروبي ٢٠١٢ / ١٩ / CE، يُرجى قراءة النشرة الخاصة المرفقة بالمنتج.

قوموا بالاحتفاظ بهذه التعليمات

وصف الجهاز (شكل ١)

A	سدادة
B	غطاء
C	وعاء مدرج
D	شفرات
E	جسم المحرك
F	لوحة الوظائف
G	مقبض اختيار الوظائف
H	زر زيادة وقت التشغيل (+)
I	زر تقليل وقت التشغيل (-)
L	زر تشغيل/إيقاف الجهاز (ON/OFF)
M	شاشة رقمية
N	زر خفض سرعة التشغيل (-)
O	زر زيادة سرعة التشغيل (+)
P	زر التشغيل بالنبض (PULSE)
Q	وصلة نقل الحركة
R	وحدة ضغط الأطعمة

تعليمات الاستخدام

تم تزويد هذا الجهاز بنظام أمان مزدوج، على جسم المحرك (E) وعلى الغطاء (B).
يسمح نظام الأمان على جسم المحرك بإيقاف التشغيل عند رفع الوعاء (C)؛ يُوقف نظام الأمان الموجود على الغطاء التشغيل أو يمنعه عندما لا يتم وضع الغطاء بشكل صحيح على الوعاء.
الغطاء مزود بخطاف يدخل في المقبض وعند اتصاله بجسم المحرك يمنع تشغيله في حالة عدم وجود اتصال محدد.

- تأكد من فصل الجهاز عن مأخذ التيار الكهربائي.
- ضع الوعاء (C) على جسم المحرك (E)، مع وضع المقبض في الموضع الموضح في الشكل ٢، مع مراعاة مطابقة السهم على جانب الوعاء مع السهم على جسم المحرك.
- قم بتطبيع الفاكهة والخضار إلى قطع صغيرة وضعها في الوعاء (C) مع إضافة الماء أو الحليب. يجب ألا تتجاوز المكونات السائلة ١٢٠٠ مل.
- ضع الغطاء (B) أعلى الوعاء (C) بحيث يتم إدخال خطاف الغطاء بمقبض الوعاء واضغط عليه لأسفل قليلاً إلى أن يتم إغلاقه (شكل ٣).
- اغلق الفتحة العليا للغطاء (B) من خلال إدخال السدادة (A) المخصصة لذلك ولفها في اتجاه عقارب الساعة (شكل ٤). انتبه لإدخال الغطاء (B) والسدادة (A) بشكل صحيح لتفادي تسرب الطعام أثناء مراحل الاستخدام.
- قم بإدخال قابس كابل الكهرباء في مأخذ التيار الكهربائي. ستضيئ لوحة الوظائف (F) ومقبض اختيار الوظائف (G). سيتحول زر التشغيل/الإيقاف (L) (ON-OFF) إلى اللون الأحمر للإشارة إلى أن الجهاز

- جاهز.
- اضغط على زر التشغيل (L) واختر إحدى الوظائف المعروضة على لوحة الوظائف (F) عن طريق لف المقبض المخصص (G). ستومض أيقونة الوظيفة المختارة.
- بمجرد اختيار الوظيفة المطلوبة، اضغط على زر التشغيل (L) الذي سيتحول إلى اللون الأخضر وسيعمل الجهاز تلقائياً:

الحساء

سيعمل الجهاز لمدة ٦ دقائق بأقصى سرعة، وسيسخن المكونات اللازمة لإعداد الأوعية الساخنة.

الصلصة

يمكن مع هذه الوظيفة تحضير الصلصات من أي نوع (الطماطم، البيستو، وغير ذلك...) في وقت قصير جداً.

الخضروات

استخدم هذه الوظيفة لتحضير "العصائر الخضراء". على عكس وظيفة "السموذي"، يتيح لك هذا البرنامج خفق المكونات ذات الأوراق بشكل تام.

جراشة الثلج

يسمح هذا البرنامج بجرش الثلج ناعماً. يعد ممتازاً لتحضير الجرانيتا.

السموذي

استخدم هذه الوظيفة لإعداد مخفوقات الفاكهة النقية التي لا تحتوي على أوراق خضراء.

إعادة التعيين (يدوي)

- باختيار هذه الوظيفة، ستستخدم الجهاز في الوضع اليدوي:
- اضبط سرعة ووقت التشغيل باستخدام زري الزيادة والتقليل المخصصين؛ سيتم عرض المعايير المختارة على الشاشة الرقمية (M).
- اضغط على زر التشغيل (L) الذي سيتحول إلى اللون الأخضر وسيبدأ الجهاز في العمل؛ ستعرض الشاشة الرقمية (M) الوقت المنقوض.
- مع اختيار هذه الوظيفة، يمكن أيضاً استخدام التشغيل بالنبض؛ اضغط وحرر زر النبض "PULSE" المخصص (P) لإيقاف التشغيل. يحدث الاستخدام الأمثل من خلال الضغط لوقت قصير للغاية (٣/٢ ثواني).

- لإيقاف التشغيل، اضغط على زر الإيقاف (L).
- في حالة عدم بدء تشغيل الجهاز، تحقق من تركيب الوعاء والغطاء بشكل صحيح. الجهاز مزود بنظام أمان مزدوج يمنع تشغيله في حالة عدم وجود الوعاء أو في حالة تركيبه بشكل خاطئ؛ ويمنع الشفرات من الدوران إذا لم يتم غلق الغطاء بشكل صحيح.

- أثناء الاستخدام، يمكن إضافة مكونات داخل الوعاء من خلال رفع السدادة (A)، بعد إيقاف تشغيل الجهاز. ادفع الأطعمة التي يتم إدخالها باستخدام وحدة ضغط الطعام (R) (شكل ٥).
 - قد يكون من الضروري إيقاف تشغيل الجهاز عدة مرات، بهدف إزالة بقايا الطعام من جدران الوعاء. في هذه الحالة، قم بإيقاف تشغيل الجهاز وانزع كابل الكهرباء.
 - قم بإزالة السدادة والغطاء وعن طريق استخدام ملوق مناسب، أزل أية بقايا ممكنة من داخل الوعاء.
- تنبيه:**
- قم بتجهيز الوعاء بالعناصر المراد خفقتها و قم بتركيبه على جسم المحرك قبل توصيل القابس بمأخذ التيار الكهربائي.

- لا تقم مطلقاً بإزالة الغطاء (B) أثناء الاستخدام أو أثناء وضع الوعاء على جسم المحرك؛ يقوم نظام غلق الأمان بإغلاق الغطاء على الوعاء. أزل الوعاء من جسم المحرك قبل رفع الغطاء لتجنب إتلاف نظام غلق الأمان.
- لا تضع أبداً سوائل ساخنة في الخلاط. يجب أن تكون حرارة السوائل في حدود ٥٠ درجة مئوية ويجب ألا تتجاوز مستوى ٨٠٠ مل في الوعاء.

انتبه عند إزالة السدادة (A) لإضافة و خلط المكونات الساخنة. قد يتسرب البخار بشكل مفاجئ.

احتفظ بوحدة ضغط الطعام بعيداً عن شفرات التقطيع حتى لا تتلف.

بعد انتهاء العملية

١. بعد انتهاء برنامج (الجرش، السمودي، الحساء ...)، بعد ٣ دقائق من عدم الاستخدام، يدخل الجهاز في وضع الاستعداد: سيضيئ زر التشغيل/الإيقاف (L) بالضوء الأحمر الوامض ذي الصلة بينما ستظل الأزرار/المؤشرات الأخرى مطفأة.
 - عند هذه النقطة، إذا كنت ترغب في المتابعة باستخدام جديد للجهاز، اضغط على زر التشغيل الوامض (L) (مؤشر وحيد مضاء)؛ ستضيئ اللوحة بأكملها والكتابات الموجودة على المقبض (G) وستبدأ وظيفة إعادة التعيين "RESET" في الوميض.
 - من خلال لف المقبض (G)، ستنتقل عادةً إلى اختيار وظيفة (أو عن طريق الضغط على أزرار زيادة/تقليل الوقت والسرعة، ستنتقل إلى الوظيفة اليدوية).
 - اضغط على زر التشغيل (L) لتشغيل البرنامج.
٢. إذا قمت بإزالة الوعاء (C) من جسم المحرك (E) بعد انتهاء العملية (للتفريغ على سبيل المثال) وقمت على الفور بإعادة تركيبه بشكل صحيح، بعد ٣ دقائق من عدم الاستخدام، ينتقل الجهاز إلى وضع الاستعداد: سيضيئ زر التشغيل/الإيقاف (L) بالضوء الأحمر الوامض ذي الصلة بينما ستظل الأزرار/المؤشرات الأخرى مطفأة.
 - عند هذه النقطة، اضغط على زر التشغيل الوامض (L) (مؤشر وحيد مضاء)؛ ستضيئ اللوحة بأكملها والكتابات الموجودة على المقبض (G).
 - اضغط على أي زر، ولكن ليس زر التشغيل/الإيقاف (L)، لإعادة تنشيط الجهاز. ستبدأ وظيفة إعادة

التعيين "RESET" في الوميض.

- من خلال لف المقبض (G)، سنتنقل عادةً إلى اختيار وظيفة (أو عن طريق الضغط على أزرار زيادة/تقليل الوقت والسرعة، سنتنقل إلى الوظيفة اليدوية).
- اضغط على زر التشغيل (L) لتشغيل البرنامج.

فك الخلاط

- افصل القابس عن مأخذ التيار الكهربائي وانتظر إلى أن تتوقف الشفرات تمامًا قبل إزالة الوعاء (C) من قاعدة الجهاز.
- لإزالة الغطاء (B)، قم بإزالة الوعاء (C) من جسم المحرك بحيث يفتح نظام الأمان ويمكن إزالة الغطاء بسهولة دون التعرض لخطر تلف نظام الغلق.
- اسكب المزيج في كوب.

التنظيف والصيانة

- لا تقم بفك الجهاز أو تحاول تعديله داخليًا بأية طريقة. الحفاظ على الجهاز نظيفًا وفي حالة جيدة يضمن لك الحصول على نتائج ممتازة ويطيل عمر الجهاز نفسه لأقصى درجة.
- يمكن غسل الوعاء (C) والغطاء (B) والسدادة (A) في غسالة الأطباق بوضعهم في الرف العلوي.
- لتنظيف قاعدة المحرك استخدم قطعة قماش مبللة قليلًا. لا تستخدم منتجات كاشطة بشكل قوي.
- نظف الشفرة بحرص شديد.
- قم بتخزين الجهاز، عن طريق لف الكابل الكهربائي في بكرة الكابل المخصصة (شكل ٦).

تنبيه:

- لا تغمر أبدًا جسم الجهاز والقابس والكابل الكهربائي في الماء أو في أي سوائل أخرى، استخدم قطعة من القماش المبلل لتنظيفهم.

أيضًا أثناء عدم تشغيل الجهاز لابد من فصله عن مأخذ التيار الكهربائي قبل تركيب أو فك الأجزاء وقبل البدء في أي عمليات تنظيف.

توخي أقصى الحذر عند تنظيف الشفرة حيث أنها حادة للغاية.

ملاحظة:

- يوجد في العبوة عدد ٢ وصلات نقل حركة (Q). هذه قطع غيار للاستبدال في حالة تلف القطع الموجودة بالفعل في الجهاز، على جسم المحرك (E).
- لاستبدال القطعة:
- أزل الوعاء (C) من جسم المحرك (E)؛
- باستخدام زردية، قم بإزالة الوصلة الأصلية (شكل ٨)؛
- ادخل الوصلة الجديدة (شكل ٩)؛
- تأكد من وضع المهائئ الجديد بنفس ارتفاع دعامة الوصلة (شكل ١٠).

Cod. 6315107400 Rev. 0 del 21/09/2020



Ariete

De' Longhi Appliances Srl
Divisione Commerciale Ariete
Via San Quirico, 300
50013 Campi Bisenzio FI - Italy
E-Mail: info@ariete.net
Internet: www.ariete.net