

AVVERTENZE IMPORTANTI


LEGGERE QUESTE ISTRUZIONI PRIMA DELL'USO.

Usando apparecchi elettrici è necessario prendere le opportune precauzioni, tra le quali:

- Assicurarsi che il voltaggio elettrico dell'apparecchio corrisponda a quello della vostra rete elettrica.
- Non lasciare l'apparecchio incustodito quando collegato alla rete elettrica; disinserirlo dopo ogni uso.
- Non mettere l'apparecchio sopra o vicino a fonti di calore.
- Durante l'utilizzo posizionare l'apparecchio su di un piano orizzontale, stabile e ben illuminato.
- Non lasciare l'apparecchio esposto ad agenti atmosferici (pioggia, sole, ecc...).
- Fare attenzione che il cavo elettrico non venga a contatto con superfici calde.
- Questo apparecchio può essere usato da ragazzi di età maggiore o uguale a 8 anni; le persone con capacità fisiche, sensoriali o mentali ridotte o privi di esperienza e conoscenza dell'apparecchio oppure ai quali non siano state date istruzioni relative all'utilizzo dovranno essere soggette alla supervisione da parte di una persona responsabile della loro sicurezza oppure dovranno essere prima adeguatamente formati su come usare tale apparecchio in sicurezza e sui rischi connessi all'uso dello stesso. Ai bambini è vietato giocare con l'apparecchio. Le operazioni di pulizia e di manutenzione non possono essere effettuate da ragazzi a meno che non abbiano un'età superiore agli 8 anni e in ogni caso sotto supervisione di un adulto.
- Tenere l'apparecchio e il suo cavo fuori dalla portata di bambini di età inferiore agli 8 anni.
- Non immergere mai il corpo del prodotto, la spina ed il cavo elettrico in acqua o altri liquidi, usare un panno umido per la loro pulizia.
- Anche quando l'apparecchio non è in funzione, staccare la spina dalla presa di corrente elettrica prima di inserire o togliere le singole parti o prima di eseguire la pulizia.
- Assicurarsi di avere sempre le mani ben asciutte prima di utilizzare o di regolare gli interruttori posti sull'apparecchio o prima di toccare la spina e i collegamenti di alimentazione.
- Per staccare la spina, afferrarla direttamente e staccarla dalla presa a parete. Non staccarla mai tirandola per il cavo.
- Non usare l'apparecchio se il cavo elettrico o la spina risultano danneggiati, o se l'apparecchio stesso risulta difettoso; tutte le riparazioni, compresa la sostituzione del cavo di alimentazione, devono essere eseguite solamente dal centro assistenza Ariete o da tecnici autorizzati Ariete, in modo da prevenire ogni rischio.
- In caso di utilizzo di prolunghe elettriche, quest'ultime devono essere adeguate alla potenza dell'apparecchio, onde evitare pericoli all'operatore e per la sicurezza dell'ambiente dove si opera. Le prolunghe non adeguate possono provocare anomalie di funzionamento.
- Non lasciar pendere il cavo in un luogo dove potrebbe essere afferrato da un bambino.

- Per non compromettere la sicurezza dell'apparecchio, utilizzare solo parti di ricambio e accessori originali, approvati dal costruttore.

- L'apparecchio è concepito per il SOLO USO DOMESTICO e non deve essere adibito ad uso commerciale o industriale.
- Questo apparecchio è conforme alla direttiva 2006/95/EC e EMC 2004/108/EC, ed al regolamento (EC) No. 1935/2004 del 27/10/2004 sui materiali in contatto con alimenti.
- Eventuali modifiche a questo prodotto, non espressamente autorizzate dal produttore, possono comportare il decadimento della sicurezza e della garanzia del suo utilizzo da parte dell'utente.
- Allorchè si decida di smaltire come rifiuto questo apparecchio, si raccomanda di renderlo inoperante tagliandone il cavo di alimentazione. Si raccomanda inoltre di rendere innocue quelle parti dell'apparecchio suscettibili di costituire un pericolo, specialmente per i bambini che potrebbero servirsi dell'apparecchio per i propri giochi.

- Gli elementi dell'imbballaggio non devono essere lasciati alla portata dei bambini in quanto potenziali fonti di pericolo.
- Non toccare mai le parti in movimento.
- Non trasportare l'apparecchio quando è in funzione.
- Per evitare infortuni e danni all'apparecchio tenere sempre la mani e gli utensili da cucina lontano dalle parti in movimento.
- Maneggiare con cura il rullo, ha le lame appuntite.
- Non manomettere o cercare di riparare il rullo in caso di rottura. Per la riparazione o sostituzione, rivolgersi al Centro Assistenza.
- Non usare l'apparecchio se il rullo con lame è danneggiato.
- Prima di mettere in moto l'apparecchio assicurarsi che sia perfettamente assemblato.
- Non fate funzionare l'apparecchio a vuoto.
- Non introdurre mai gli alimenti con le mani. Servirsi sempre del premicibo.
- Dopo aver tenuto acceso il motore senza interruzioni per fare una quantità di sorbetto, attendere almeno 10 minuti prima di rimettere in moto la macchina. Non far funzionare l'apparecchio per più di 3 minuti consecutivi nella produzione di sorbetto.
- Utilizzare l'apparecchio solo con frutta congelata.
- Se il sorbetto contiene uova crude, evitare il consumo da parte di bambini, donne in gravidanza e anziani.
- Spegnerne l'apparecchio, staccare la spina dalla presa di corrente ed attendere che il disco in plastica sia fermo prima di rimuovere il coperchio.
- Utilizzare l'apparecchio sempre con il coperchio montato.
-  Per il corretto smaltimento del prodotto ai sensi della Direttiva Europea 2012/19/EU si prega leggere l'apposito foglietto allegato al prodotto.

CONSERVARE QUESTE ISTRUZIONI

ATTENZIONE: (Fig. 1)

A	Interruttore di accensione / spegnimento
B	Corpo dell'apparecchio
C	Coperchio rullo
D	Rullo con lame
E	Tramoggia
F	Premicibo

ATTENZIONE:

Nel montare, smontare o pulire l'apparecchio assicurarsi sempre che esso sia spento e non connesso all'alimentazione elettrica.

Prima dell'uso pulire tutti i componenti che verranno a contatto con alimenti, usando un panno con acqua calda e detersivo delicato. Asciugare bene.

ISTRUZIONI PER L'USO

Prima di fare il sorbetto

- Tagliare la frutta scelta per il sorbetto in piccoli pezzi in modo che entrino facilmente nell'apposita fessura sulla tramoggia (E).
 - Collocare la frutta tagliata nella parte posteriore del freezer dove la temperatura è più fredda (il freezer utilizzato deve arrivare ad una temperatura di almeno - 18°C).
- Preparare il sorbetto**
- Inserire il rullo (D) all'interno della tramoggia (E) come mostrato in Fig. 2.
 - Applicare il coperchio (C) alla tramoggia (E) e bloccarlo ruotandolo in senso antiorario (Fig. 3).
 - Inserire il gruppo tramoggia (E) sul corpo dell'apparecchio (B), in modo che il terminale del rullo si inserisca perfettamente nell'apposito foro, e bloccarlo ruotandolo in senso antiorario (Fig. 4).
 - Predisporre un contenitore nell'apposito alloggiamento sotto la tramoggia (E).
 - Inserire la spina nella presa di alimentazione e premere il pulsante di accensione (A); il rullo (D) inizierà a ruotare e l'apparecchio è pronto per l'utilizzo.
 - Rimuovere la frutta dal freezer, assicurandosi che si perfettamente congelata, ed inserirla immediatamente attraverso l'apertura sulla cima della tramoggia (E), prendendola verso il rullo (D) con l'apposito premicibo (F) (Fig. 5).
 - Quando la miscela avrà raggiunto la quantità desiderata nel contenitore, spegnere l'apparecchio premendo il pulsante (A) e staccare la spina dalla presa di corrente; attendere che il rullo (D) si sia fermato, e procedere con la pulizia smontando l'apparecchio procedendo in senso inverso all'assemblaggio.

ATTENZIONE:

Prima dell'utilizzo, assicurarsi di aver assemblato perfettamente tutti i componenti.

Utilizzare l'apparecchio solo con frutta congelata.

Non introdurre mai gli alimenti con le mani. Servirsi sempre del premicibo.

Per evitare infortuni e danni all'apparecchio tenere sempre la mani e gli utensili da cucina lontano dalle parti in movimento.

Dopo aver tenuto acceso il motore senza interruzioni per fare una quantità di sorbetto, attendere almeno 10 minuti prima di rimettere in moto la macchina. Non far funzionare l'apparecchio per più di 3 minuti consecutivi nella produzione di sorbetto.

PULIZIA E MANUTENZIONE

ATTENZIONE:

Spegnerne l'apparecchio, staccare la spina dalla presa di corrente ed attendere che il rullo sia fermo prima di procedere con lo smontaggio e pulizia dell'apparecchio.

Tutti i componenti devono essere accuratamente lavati prima del successivo utilizzo. La presenza di residui potrebbe compromettere le condizioni igieniche indispensabili alla produzione del sorbetto, pertanto la massima pulizia degli elementi garantisce i migliori risultati in termini di sicurezza igienica e di qualità del sorbetto.

- Per evitare danni al rullo, pulire quest'ultima sotto acqua corrente.

Tutti gli altri accessori possono essere lavati in lavastoviglie nel cestello superiore ad una temperatura max di 50°C/ 122°F.

- Per la pulizia del corpo dell'apparecchio (B) utilizzare un panno leggermente umido.

ATTENZIONE:

Maneggiare con cura il rullo, ha le lame appuntite.

Se nel rullo in dotazione si dovessero piegare i dentini, dovrà essere sostituito presso un Centro di Assistenza Autorizzato. Non provare a risollevarli con nessun tipo di attrezzo.

Fare inoltre attenzione a non usare tessuti abrasivi che potrebbero graffiare irrimediabilmente le superfici, ma solo panni morbidi.

Dopo la pulizia far asciugare ogni parte perfettamente prima di rimontarla.

EN

IMPORTANT SAFEGUARDS

READ THESE INSTRUCTIONS BEFORE USE


The necessary precautions must be taken when using electrical appliances, and these include the following:

- Make sure that the voltage on the appliance rating plate corresponds to that of the mains electricity.
- Never leave the appliance unattended when connected to the power supply; unplug it after every use.
- Never place the appliance on or close to sources of heat.
- Always place the appliance on a flat, level surface during use.
- Never leave the appliance exposed to the elements (rain, sun, etc....).
- Make sure that the power cord does not come into contact with hot surfaces.
- This appliance can be used by children aged from 8 years and above and persons with reduced physical, sensory or mental capabilities or lack of experience and knowledge only if they have been given supervision or instruction

concerning use of the appliance in a safe way and understand the hazards involved. Do not allow children to play with the appliance. Cleaning and user maintenance must not be carried out by children unless they are older than 8 and supervised.

- Children under age 8 should not be allowed to handle appliance and its power cord which must be kept out of their reach.
- Never place the appliance body, plug or power cord in water or other liquids; always wipe clean with a damp cloth.
- Always unplug the power cord from the electricity mains before fitting or removing single attachments or before cleaning the appliance.
- Always make sure that your hands are thoroughly dry before using or adjusting the switches on the appliance, or before touching the power plug or power connections.
- To unplug the appliance, grip the plug and remove it directly from the power socket. Never pull the power cord to unplug the appliance.
- Do not use the appliance if the power cord or plug are damaged or if the appliance itself is faulty; all repairs, including substitution of power cord, must be carried out exclusively by an Ariete assistance centre or by authorized Ariete technicians in order to avoid all risks.
- In case of using extension leads, these must be suitable for the appliance power to avoid danger to the operator and for the safety of the environment in which the appliance is being used. Extension leads, if not suitable, can cause operating anomalies.
- Never allow the cord to dangle in places where it may be grabbed by a child.
- Do not threaten the safety of the appliance by using parts that are not original or which have not been approved by the manufacturer.
- This appliance is designed for HOME USE ONLY and may not be used for commercial or industrial purposes.
- This appliance conforms to the directives 2006/95/EC and EMC 2004/108/EC, and to the regulations (EC) No. 1935/2004 of 27/10/2004 regarding material in contact with foods.
- Any changes to this product that have not been expressly authorised by the manufacturer may lead to the user's guarantee being rendered null and void.
- In the event that you decide to dispose of the appliance, we advise you to make it inoperative by cutting off the power cord. We also recommend that any parts that could be dangerous be rendered harmless, especially for children, who may play with the appliance or its parts.
- In the event that you decide to dispose of the appliance, we advise you to make it inoperative by cutting off the power cord. We also recommend that any parts that could be dangerous be rendered harmless, especially for children, who may play with the appliance or its parts.
- Absolutely avoid the contact with moving parts.
- Do not move appliance while operating.
- Packaging must never be left within the reach of children since it is potentially dangerous.
- Absolutely avoid the contact with moving parts.
- Do not move appliance while operating.
- To prevent personal injuries and appliance damages, always keep hands and kitchenware out of operating parts.
- Handle the roller with care as it has sharp blades.

- Do not tamper with/try to repair the roller in case of damage. Contact the service centre for repairing or replacement.

- Do not use the appliance in case the roller with blades is damaged.
- Before starting the appliance, make sure it is perfectly assembled.
- Never use the appliance empty.
- Never insert food with hands. Always use the food presser.
- After having kept the motor continuously on for preparing an amount of sorbet, wait at least 10 minutes before restarting the appliance. Do not operate the appliance for more than 3 consecutive minutes for preparing the sorbet.
- Use the appliance with frozen fruit only.
- Should the sorbet contain raw eggs, avoid the consumption by children, pregnant women and the elderly.
- Switch the appliance off, unplug it and wait the plastic disc stops before removing the lid.
- Always use the appliance with the lid mounted.
-  To dispose of product correctly according to European Directive 2012/19/EU, please refer to and read the provided leaflet enclosed with the product.

DO NOT THROW AWAY THESE INSTRUCTIONS

DESCRIPTION OF THE APPLIANCE (Fig. 1)

A	On/off switch
B	Appliance body
C	Roller cover
D	Roller with blade
E	Hopper
F	Food presser

ATTENTION:

When assembling, disassembling or cleaning the appliance, make always sure it is switched off and unplugged.

Before using the appliance, clean all parts that will be in contact with food using a cloth with warm water and a mild detergent. Wipe thoroughly.

HOW TO OPERATE

Before preparing the sorbet

- Cut the fruit chosen for the sorbet in small pieces so that it can easily get into the apoisite slot on the hopper (E).
- Put the cut fruit in the rear part of the freezer, where the temperature is lower (the freezer used must reach a temperature of - 18°C at least).

Preparing the sorbet

- Insert the roller (D) into the hopper (E) as shown on the Fig. 2.
- Mount the lid (C) to the hopper (E) and lock it by rotating it anticlockwise (Fig. 3).
- Insert the hopper unit (E) onto the appliance body (B), so that the roller terminal perfectly fits into the appropriate hole and lock it by rotating it anticlockwise (Fig. 4).
- Put a container into the apposite housing under the hopper (E).
- Plug the appliance in and press the switching on button (A); the roller (D) starts rotating and the appliance is ready for use.
- Remove the fruit from the freezer, making sure it is properly frozen, and insert it immediately through the opening on the top of the hopper (E), pressing it towards the roller (D) with the appropriate food presser (F) (Fig. 5).
- When the mixture reaches the required amount in the container, switch the appliance off by pressing the button (A) and unplug it; wait for the roller (D) to stop and proceed with cleaning by disassembling the appliance in the reverse direction compared to assembly.

WARNING:

Make sure all components are properly mounted before use.

Use the appliance with frozen fruit only.

Never insert food with hands. Always use the food presser.

To prevent personal injuries and appliance damages, always keep hands and kitchenware out of moving parts.

After having kept the motor continuously on for preparing an amount of sorbet, wait at least 10 minutes before restarting the appliance. Do not operate the appliance for more than 3 consecutive minutes for preparing the sorbet.

CLEANING AND MAINTENANCE

ATTENTION:

Switch the appliance off, unplug it and wait the roller stops before proceeding with disassembly and cleaning.

All components must be cleaned thoroughly before the next use. The presence of food residues may jeopardize the hygienic conditions necessary for preparing the sorbet, therefore the utmost cleaning of the components ensures the best results in terms of hygienic safety and sorbet quality.

- To avoid damages to the roller, clean the latter under running water.
- All other attachments may be washed in the top part of the dishwasher at a max. temperature of 50°C/ 122°F.
- Use a slightly wet cloth for cleaning the appliance body (B).

ATTENTION:

Handle the roller with care as it has sharp blades.

In the event the roller teeth are bent, have it repaired by an Authorized service centre. Do not try to lift them with any kind of tool.

Furthermore, do not use abrasive fabrics, that may scratch surfaces irremediably, but only soft clothes.

After cleaning, let any part completely dry before mounting.

AVERTISSEMENTS IMPORTANTES

LIRE CES INSTRUCTIONS AVANT L'EMPLOI

Lors de l'utilisation d'appareils électriques, il est nécessaire de prendre les précautions suivantes:

- Vérifiez que le voltage électrique de l'appareil corresponde à celui de votre réseau électrique.
- Ne laissez jamais l'appareil sans surveillance lorsqu'il est branché au réseau électrique; débranchez-le après chaque utilisation.
- Ne placez pas l'appareil au dessus ou près de sources de chaleur.
- Lors de son utilisation, placez l'appareil sur une surface horizontale et stable.
- N'exposez jamais l'appareil aux agents atmosphériques externes (pluie, soleil, etc.).
- Veillez à ce que le câble électrique n'entre jamais en contact avec des surfaces chaudes.
- Cet appareil peut être utilisé par des enfants âgés ou majeurs de 8 ans. Les personnes présentant des capacités physiques, sensorielles ou mentales réduites ou dépourvues d'expérience et de connaissance de l'appareil, ou n'ayant pas reçu les instructions nécessaires devront utiliser l'appareil sous la surveillance d'une personne responsable de leur sécurité et devront être correctement instruites sur les modalités d'emploi en toute sécurité de cet appareil et sur les risques liés à son utilisation. Il est interdit aux enfants de jouer avec l'appareil. Les opérations de nettoyage et d'entretien doivent être effectuées par des enfants âgés de plus de 8 ans et, dans tous les cas, sous la surveillance d'un adulte.
- Garder l'appareil et son cordon d'alimentation loin de la portée des enfants âgés de moins de 8 ans.
- Ne pas plonger le corps du produit, la fiche ni le câble électrique dans l'eau ou autres liquides, et utiliser toujours un chiffon humide pour les nettoyer.
- Même lorsque l'appareil n'est pas en marche, débrancher la fiche de la prise de courant électrique avant d'installer ou de défaire les simples parties ou avant de procéder au nettoyage.
- Vérifier d'avoir toujours les mains sèches avant d'utiliser ou de régler les interrupteurs placés sur l'appareil ou avant de manipuler la fiche et les connexions électriques.
- Pour débrancher l'appareil, saisir directement la fiche en la débranchant de la prise murale. Ne tirez jamais sur le câble d'alimentation.
- Ne pas utiliser l'appareil si le cordon électrique ou la fiche sont endommagés ou si l'appareil est défectueux; toutes les réparations, y compris la substitution du cordon d'alimentation, doivent être effectuées exclusivement par le centre de service après-vente Ariete ou par des techniciens agréés Ariete, de façon à prévenir tout risque de danger.
- En cas d'utilisation de rallonges électriques, ces dernières doivent être appropriées à la puissance de l'appareil afin d'éviter tout risque pour l'opérateur et pour la sécurité du lieu de travail. Les rallonges non appropriées peuvent provoquer des anomalies de fonctionnement.

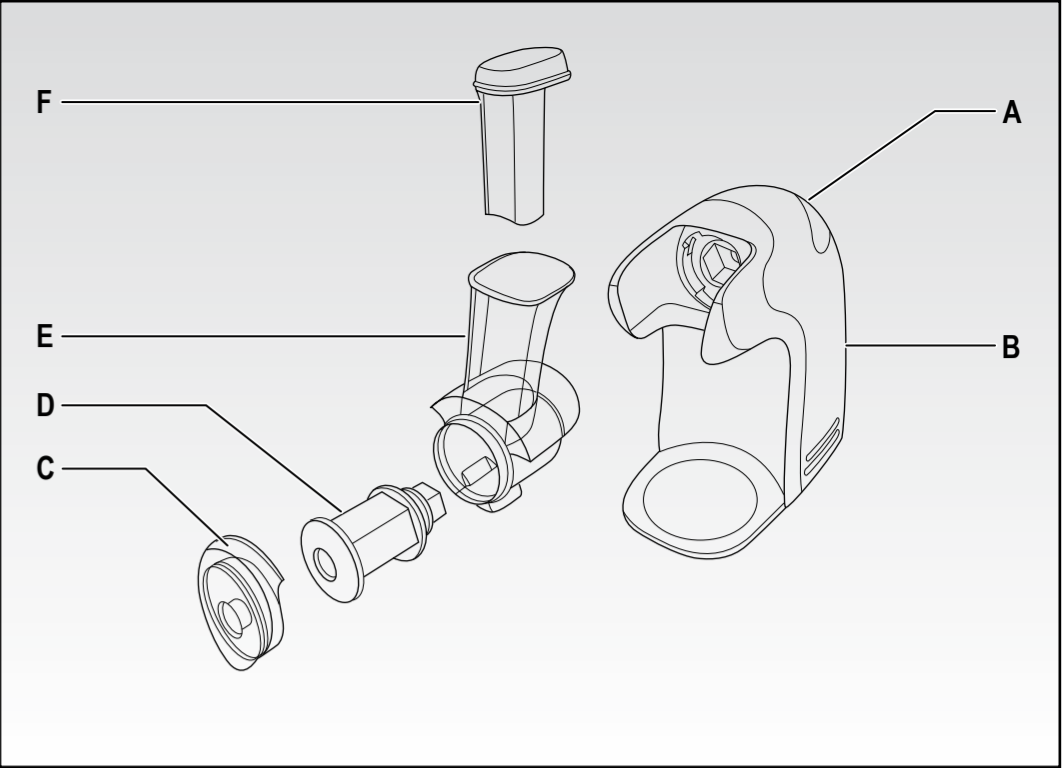


Fig. 1

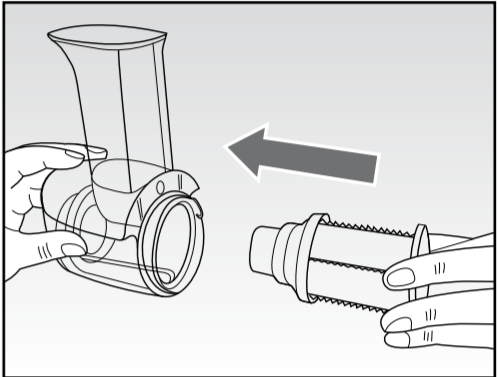


Fig. 2

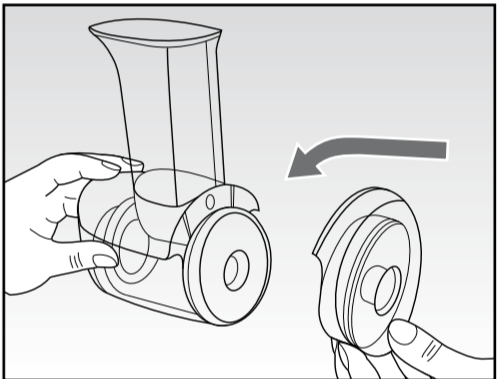


Fig. 3

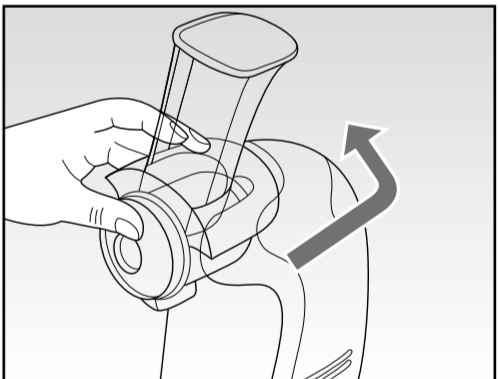


Fig. 4

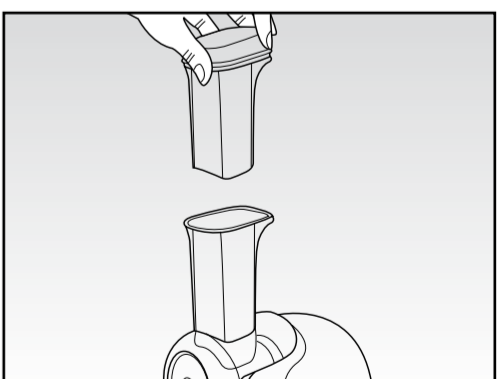


Fig. 5

- Ne laissez jamais pendre le cordon là où il pourrait être tiré par un enfant.
- Pour ne pas compromettre la sécurité de l'appareil, utiliser uniquement des pièces de rechange et des accessoires originaux, approuvés par le constructeur.
- L'appareil a été conçu EXCLUSIVEMENT pour un USAGE DOMESTIQUE et il ne peut en aucun cas être destiné à un usage commercial ou industriel.
- Cet appareil est conforme aux directives 2006/95/EC et EMC 2004/108/EC, et au règlement (EC) N. 1935/2004 du 27/10/2004 concernant les matériaux et objets destinés à entrer en contact avec les denrées alimentaires.
- Toute modification du produit, non autorisée expressément par le producteur, peut comporter la réduction de la sécurité et la déchéance de la garantie.
- Si vous décidez de vous défaire de cet appareil, il est fortement recommandé de le rendre inutilisable en éliminant le câble d'alimentation électrique. Nous conseillons en outre d'exclure toute partie de l'appareil pouvant constituer une source de danger, en particulier pour les enfants qui peuvent se servir de l'appareil pour jouer.
- Ne laissez pas les parties de l'emballage à la portée des enfants car elles constituent une source potentielle de danger.
- Ne touchez jamais les parties en mouvement.
- Ne déplacez pas l'appareil lorsqu'il est en marche.
- Pour éviter les incidents et les dommages à l'appareil, gardez toujours vos mains et les ustensiles de cuisine loin des parties en mouvement.
- Manipulez le rouleau avec précaution car ses lames sont pointues.
- Ne modifiez pas et n'essayez pas de réparer le rouleau en cas de rupture. Pour la réparation ou le remplacement, adressez-vous au centre d'assistance après-vente.
- N'utilisez pas l'appareil si le rouleau à lames est endommagé.
- Avant de mettre l'appareil en marche, vérifiez qu'il soit parfaitement assemblé.
- Ne faites pas fonctionner l'appareil à vide.
- N'introduisez jamais les aliments avec vos mains. Servez-vous toujours du presseur à aliments.
- Après avoir maintenu le moteur allumé sans interruptions pour faire une quantité de sorbet, attendez au moins 10 minutes

encendido (A); el rodillo (D) empezará a girar y el aparato estará listo para usar.

- Retirar la fruta del congelador, asegurarse de que esté perfectamente congelada e introducirla inmediatamente a través de la apertura superior de la tolva (E), empujándola hacia el rodillo (D) con el pertinente empujador (F) (Fig. 5).

Cuando la mezcla haya alcanzado la cantidad deseada en el contenedor, apagar el aparato pulsando la tecla (A) y desenchufar el enchufe de la toma de corriente; esperar a que el rodillo (D) se haya parado y pasar a la limpieza desmontando el aparato en el orden inverso respecto al ensamblaje.

ATENCIÓN
Antes de usar el aparato, asegurarse de haber ensamblado perfectamente todos los componentes.

Utilizar el aparato solo con fruta congelada.

No introducir nunca los alimentos con las manos. Utilizar siempre el empujador.

Para evitar accidentes y daños al aparato, mantener siempre las manos y los enseres de cocina lejos de las partes en movimiento.

Tras haber mantenido el motor en marcha sin interrupciones para preparar una cierta cantidad de sorbete, esperar al menos 10 minutos antes de volver a poner en marcha la máquina. No dejar en marcha el aparato más de 3 minutos seguidos preparando sorbete.

LIMPIEZA Y MANTENIMIENTO

ATENCIÓN:
Apagar el aparato, desenchufar el enchufe de la toma de corriente y esperar a que el rodillo esté parado antes de emprender el desmontaje y la limpieza del aparato.

Todos los componentes deben ser lavados meticulosamente antes de volver a usarlos. La presencia de residuos podría afectar a las condiciones higiénicas indispensables para producir el sorbete, por tanto, la máxima limpieza de los elementos garantiza los mejores resultados por lo que se refiere a la seguridad higiénica y a la calidad del sorbete.

- Para evitar daños al rodillo, limpiarlo bajo un chorro de agua corriente. Todos los accesorios se pueden lavar en el cesto superior del lavavajillas a una temperatura máx. de 50 °C/ 122 °F.

- Para la limpieza del cuerpo del aparato (B), utilizar un paño ligeramente húmedo.

ATENCIÓN:
Manipular con atención el rodillo ya que tiene cuchillas afiladas.

Si en el rodillo suministrado se doblasen los dientes, habrá que sustituirlo acudiendo a un Centro de Asistencia autorizado. No intentar enderezar los dientes con ningún tipo de utensilio.

Prestar asimismo atención en no usar tejidos abrasivos que podrían dañar irremediablemente las superficies, usar únicamente paños suaves.

Tras la limpieza, secar todas las partes perfectamente antes de volverlas a montar.

aparato, aconsejamos inhabilitarlo rotando el cable de alimentación. Se recomienda además hacer inocuas aquellas partes del aparato que pudieran constituir un peligro, especialmente para los niños que podrían utilizar el aparato para sus juegos.

21. Los elementos del embalaje no se tienen que dejar al alcance de los niños ya que constituyen fuentes potenciales de peligro.

22. No tocar nunca las partes en movimiento.

23. No transportar el aparato cuando esté en marcha.

24. Para evitar accidentes y daños al aparato, mantener siempre las manos y los enseres de cocina lejos de las partes en movimiento.

25. Manipular con atención el rodillo ya que tiene cuchillas afiladas.

26. No alterar ni intentar reparar el rodillo en caso de rotura. Para su reparación o sustitución, acudir al Centro de Asistencia.

27. No usar el aparato si el rodillo con cuchillas está dañado.

28. Antes de poner en marcha el aparato, asegurarse de que esté perfectamente ensamblado.

29. No poner en marcha el aparato si está vacío.

30. No introducir nunca los alimentos con las manos. Utilizar siempre el empujador.

31. Tras haber mantenido el motor en marcha sin interrupciones para preparar una cierta cantidad de sorbete, esperar al menos 10 minutos antes de volver a poner en marcha la máquina. No dejar en marcha el aparato más de 3 minutos seguidos preparando sorbete.

32. Utilizar el aparato solo con fruta congelada.

33. Si el sorbete contiene huevos crudos, evitar su consumo por parte de niños, mujeres embarazadas y ancianos.

34. Apagar el aparato, desenchufar el enchufe de la toma de corriente y esperar a que el disco de plástico esté parado antes de retirar la tapa.

35. Utilizar siempre el aparato con la tapa montada.

36. ✂ Para la correcta eliminación del producto según la Directiva Europea 2012/19/EU se ruega leer el correspondiente documento anexo al producto.

GUARDAR ESTAS INSTRUCCIONES

DESCRIPCIÓN DEL APARATO (Fig. 1)
A Interruptor de encendido / apagado
B Cuerpo del aparato
C Tapa rodillo
E Rodillo con cuchillas
D Tolva
F Empujador

ATENCIÓN:

Al montar, desmontar o limpiar el aparato, asegurarse siempre de que esté apagado y de que no esté conectado a la alimentación eléctrica.

Antes de usar, limpiar todos los componentes que entrarán en contacto con los alimentos, usando un paño con agua caliente y un detergente delicado. Secar bien.

INSTRUCCIONES DE USO

Antes de preparar el sorbete

- Cortar la fruta elegida para el sorbete en trozos pequeños para que entren cómodamente en la correspondiente hendidura de la tolva (E).

- Colocar la fruta cortada en la parte trasera del congelador en donde la temperatura es más fría (el congelador empleado deberá alcanzar una temperatura de al menos -18 °C).

Preparar el sorbete

- Introducir el rodillo (D) en el interior de la tolva (E) tal como se muestra en la Fig. 2.

- Colocar la tapa (C) en la tolva (E) y bloquearla girándola en sentido antihorario (Fig. 3).

- Introducir el grupo de la tolva (E) en el cuerpo del aparato (B), de forma tal que el extremo del rodillo entre perfectamente en el correspondiente orificio y, luego, bloquearlo girándolo en sentido antihorario (Fig. 4).

- Colocar un contenedor en su correspondiente asiento debajo de la tolva (E) (Fig. 5).

- Enchufar el enchufe en la toma de corriente y pulsar la tecla de

6. Controlar que el cable eléctrico no toque superficies calientes.

7. Este aparato lo pueden usar niños a partir de 8 años; las personas con capacidades físicas, sensoriales o mentales reducidas o sin experiencia y conocimiento del aparato o bien a las que no se hayan dado instrucciones relativas al empleo tendrán que someterse a la supervisión por parte de una persona responsable de su seguridad o bien tendrán que ser instruidas de manera adecuada sobre cómo usar dicho aparato con seguridad y sobre los riesgos derivados del uso del mismo. A los niños está prohibido jugar con el aparato. Las operaciones de limpieza y de mantenimiento no se pueden efectuar por niños a no ser que tengan más de 8 años y en cualquier caso bajo vigilancia de un adulto.

8. Mantener el aparato y su cable fuera del alcance de niños de edad inferior a 8 años.

9. No sumergir nunca el cuerpo del producto, el enchufe y el cable eléctrico en el agua o en otros líquidos, usar un paño húmedo para limpiarlos.

10. Incluso cuando el aparato no esté en marcha, hay que desconectar el enchufe de la toma de corriente eléctrica antes de acoplar o quitar las partes individuales o antes de efectuar la limpieza.

11. Asegurarse de tener siempre las manos bien secas antes de utilizar o de regular los interruptores situados en el aparato o antes de tocar el enchufe y las conexiones de alimentación.

12. Para desenchufar, coger directamente el enchufe y desconectarlo de la toma de la pared. No desenchufar estirando del cable.

13. No usar el aparato si el cable eléctrico o el enchufe estuvieran dañados o si el mismo aparato resultara defectuoso; todas las reparaciones, incluida la sustitución del cable de alimentación, se tienen que efectuar sólo por el centro de asistencia Ariete o por técnicos autorizados Ariete, para prevenir cualquier riesgo.

14. En caso de empleo de prolongaciones eléctricas, éstas últimas tienen que ser adecuadas a la potencia del aparato, para evitar peligros al operador y para la seguridad del ambiente donde se trabaja. Las prolongaciones no adecuadas pueden provocar anomalías de funcionamiento.

15. No dejar el cable colgando en un lugar donde lo pudiera coger un niño.

16. Para no poner en peligro la seguridad del aparato, utilizar sólo partes de recambio y accesorios originales, aprobados por el fabricante.

17. El aparato ha sido proyectado SÓLO PARA EMPLEO DOMÉSTICO y no tiene que ser destinado a uso comercial o industrial.

18. Este aparato cumple con la directiva 2006/95/EC y EMC 2004/108/EC, y el reglamento (EC) Nº 1935/2004 del 27/10/2004 sobre materiales en contacto con alimentos.

19. Eventuales modificaciones a este producto, no autorizadas expresamente por el fabricante pueden comportar el vencimiento de la seguridad y de la garantía de su empleo por parte del usuario.

20. Cuando decida deshacerse de este

ACCIÓN AUFBEWAHREN

BESCHREIBUNG DES GERÄTS (Abb. 1)

A Ein-/Ausschalter
B Gerätegehäuse
C Walzendeckel
D Messerwalze
E Trichter
F Stopfer

ACHTUNG:

Bevor das Gerät zusammengebaut, zerlegt oder gereinigt wird, muss immer sichergestellt werden, dass es ausgeschaltet und von der Stromversorgung getrennt wurde.

Vor dem ersten Gebrauch alle Teile, die mit den Nahrungsmitteln in Berührung kommen, mit warmem Wasser und mildem Spülmittel reinigen. Dann gründlich trocknen.

GEBRAUCHSANLEITUNG

Vor Zubereitung des Sorbets

- Das zur Herstellung des Sorbets vorbereitete Obst in kleine Stücke schneiden, damit sie problemlos in den Schlitz des Trichters (E) eingeführt werden können.

- Die Obststückchen im hinteren Teil des Tiefkühlfachs stellen, wo die Temperatur niedriger ist (der verwendete Tiefkühler muss eine Temperatur von mindestens -18°C erreichen).

Zubereitung des Sorbets

- Die Walze (D) in den Trichter (E) einsetzen, wie in Abb. 2 dargestellt.

- Den Deckel (C) auf den Trichter (E) setzen und durch Drehen gegen den Uhrzeigersinn verriegeln (Abb. 3).

- Die Trichtergruppe (E) so auf das Gerätegehäuse (B) setzen, dass das Ende der Walze problemlos in die entsprechende Öffnung eingeführt wird. Dann durch Drehen gegen den Uhrzeigersinn verriegeln (Abb. 4).

- Einen Behälter in die entsprechende Aufnahme unter der Trichter (E) einsetzen.

- Den Stecker in die Steckdose stecken und die Einschaltaste (A) drücken. Die Walze (D) beginnt nun zu rotieren und das Gerät ist betriebsbereit.

- Das Obst aus dem Tiefkühler nehmen, kontrollieren, dass es vollständig gefroren ist und dann durch die Öffnung an der Oberseite des Trichters (E) entfallen. Mit dem zugehörigen Stopfer (F) in Richtung der Walze (D) schieben (Abb. 5).

- Wenn im Behälter die gewünschte Menge erreicht ist, das Gerät durch Drücken der Taste (A) abschalten und den Stecker aus der Steckdose ziehen. Abwarten, bis die Walze (D) zum Stillstand gekommen ist, bevor die Reinigung vorgenommen wird. Zum Verlegen des Geräts in umgekehrter Reihenfolge arbeiten, wie beim Zusammenbau.

ACHTUNG
Bevor das Gerät in Betrieb gesetzt wird, muss kontrolliert werden, dass alle Teile richtig zusammengesetzt wurden.

Das Gerät nur mit gefrorenem Obst verwenden.

Das Obst keinesfalls mit den Händen einführen. Dazu stets den mitgelieferten Stopfer verwenden.

Um Unfälle und Geräteschäden zu vermeiden, die Hände und eventuelles Küchengerät von den bewegten Maschinenteilen fernhalten.

Wenn der Motor zur Herstellung einer bestimmten Sorbet-Menge ununterbrochen in Betrieb war, muss mindestens 10 Minuten abgewartet werden, bevor es wieder eingeschaltet wird. Das Gerät bei der Herstellung von Sorbet nicht länger als 3 Minuten ununterbrochen laufen lassen.

REINIGUNG UND INSTANDHALTUNG

ACHTUNG:

Das Gerät abschalten, den Stecker aus der Steckdose ziehen und abwarten, bis die Walze zum Stillstand gekommen ist, bevor das Gerät zerlegt und gereinigt wird.

Alle Einzelteile müssen vor dem nächsten Gebrauch sorgfältig gewaschen werden. Das Vorhandensein von Rückständen könnte die Hygienebedingungen beeinträchtigen, die bei der Herstellung von Sorbet unerlässlich sind. Daher gewährleistet höchste Sauberkeit die besten Ergebnisse im Hinblick auf die Hygiene und die Qualität des Sorbets.

- Um eine Beschädigung der Walze zu vermeiden, sollte diese nur unter fließendem Wasser gespült werden. Alle anderen Teile können im oberen Korb der Spülmaschine bei einer Temperatur von max. 50°C/ 122°F gewaschen werden.

- Zur Reinigung des Gerätegehäuses (B) nur ein feuchtes Tuch verwenden.

ACHTUNG:
Vorsichtig mit der Walze umgehen, da sie mit scharfen Messern bestückt ist.

Sollten sich die Zähne der mitgelieferten Walze verbiegen, muss sie bei einer autorisierten Kundendienststelle ausgetauscht werden. Nicht versuchen, die Zähne wieder aufzubiegen, auch nicht mit Werkzeugen beliebiger Art.

Zur Reinigung dürfen keine Scheuermittel oder Topfkratzer verwendet werden, da diese die Oberflächen dauerhaft schädigen würden. Nur weiche Tücher verwenden.

Nach der Reinigung die Teile gründlich trocknen lassen, bevor sie wieder in das Gerät eingesetzt werden.

ES

ADVERTENCIAS IMPORTANTES

LEER ESTAS INSTRUCCIONES ANTES DEL EMPLEO

Cuando se usan aparatos eléctricos es necesario tomar algunas precauciones, entre las cuales:

- Cerciorarse que el voltaje eléctrico del aparato corresponda al de vuestra red eléctrica.
- No dejar el aparato sin vigilar cuando esté conectado a la red eléctrica; desconectarlo después de cada empleo.
- No colocar el aparato sobre o en proximidad de fuentes de calor.
- Durante el uso situar el aparato sobre una superficie horizontal estable.
- No dejar el aparato expuesto a agentes atmosféricos (lluvia, sol, etc.).

le, vom Hersteller genehmigte Ersatz- und Zubehörteile, um die Sicherheit Ihres Geräts nicht zu beeinträchtigen.

17. Das Gerät ist AUSSCHLIEßLICH FÜR DEN HASUSGEBRAUCH und nicht für Handels- oder Industriezwecke bestimmt.

18. Dieses Gerät ist konform mit den Richtlinien 2006/95/EG und EMV 2004/108/EG, sowie mit der EG-Verordnung Nr. 1935/2004 vom 27.10.2004 bezüglich der Materialien, die mit Lebensmitteln in Berührung kommen.

19. Eventuelle Abänderungen an diesem Produkt, die nicht ausdrücklich vom Hersteller genehmigt wurden, können die Sicherheit und Garantie seines Einsatzes durch den Bediener aufheben.

20. Falls dieses Gerät entsorgt werden soll, ist sein Stromkabel abzuschneiden, so dass es nicht mehr funktionstüchtig ist. Darüber hinaus sind all die Geräteteile unschädlich zu machen, die vor allem für Kinder, die das Gerät als Spielzeug verwenden könnten, eine Gefahr darstellen.

21. Die Verpackungsteile nicht in Reichweite von Kindern lassen. Sie stellen eine potentielle Gefahr dar.

22. Die beweglichen Teile keinesfalls mit den Händen berühren.

23. Das Gerät nicht transportieren, solange es in Betrieb ist.

24. Um Verletzungen und Geräteschäden zu vermeiden, die Hände und eventuelle Küchengeräte stets von den bewegten Maschinenteilen fernhalten.

25. Vorsichtig mit der Walze umgehen, da sie mit scharfen Messern bestückt ist.

26. Im Störfungsfall nicht versuchen, die Walze zu verändern oder selbst zu reparieren. Das Gerät bei einer zugelassenen Kundendienststelle reparieren oder austauschen lassen.

27. Das Gerät nicht benutzen, wenn die Messerwalze beschädigt ist.

28. Bevor das Gerät in Betrieb gesetzt wird, sicherstellen, dass es richtig zusammengesetzt wurde.

29. Das Gerät nicht leer laufen lassen.

30. Die Nahrungsmittel keinesfalls mit den Händen einführen. Dazu immer den mitgelieferten Stopfer verwenden.

31. Wenn der Motor zur Herstellung einer bestimmten Sorbet-Menge ununterbrochen in Betrieb war, muss mindestens 10 Minuten abgewartet werden, bevor es wieder eingeschaltet wird. Das Gerät bei der Herstellung von Sorbet nicht länger als 3 Minuten ununterbrochen laufen lassen.

32. Nur gefrorenes Obst in das Gerät geben.

33. Wenn das Sorbet rohes Ei enthält, sollte es weder Kindern noch schwangeren Frauen und älteren Menschen gereicht werden.

34. Das Gerät abschalten, den Stecker aus der Steckdose ziehen und vor Abnehmen des Deckels abwarten, bis die Kunststoffscheibe vollständig zum Stillstand gekommen ist.

35. Das Gerät stets bei angebrachtem Deckel betreiben.

36. ✂ Zur korrekten Entsorgung des Produkts gemäß Europa-Richtlinie 2012/19/EU bitte das beiliegende Informationsblatt lesen.

avant de remettre la machine en marche. Ne faites pas fonctionner l'appareil pendant plus de 3 minutes consécutives pour la production du sorbet.

32. Utilisez l'appareil seulement avec des fruits congelés.

33. Si le sorbet contient des œufs crus, évitez la consommation de la part des enfants, des femmes enceintes et des personnes âgées.

34. Eteignez l'appareil, débranchez la fiche de la prise de courant et attendez que le disque en plastique soit arrêté avant d'enlever le couvercle.

35. Utilisez l'appareil toujours avec son couvercle installé.

36. ✂ Pour l'élimination correcte du produit aux termes de la Directive Européenne 2012/19/EU, nous vous prions de lire le feuillet qui accompagne le produit.

CONSERVEZ SOIGNEUSEMENT CES INSTRUCCIONES

DESCRIPCIÓN DE L'APPAREIL (Fig. 1)

A Interrupteur de marche / arrêté
B Corps de l'appareil
C Couvercle rouleau
D Rouleau avec lames
E Trémie
F Presseur à aliments

ATTENTION:

Lors du montage, démontage ou nettoyage de l'appareil, vérifiez toujours qu'il soit éteint et débranché du courant électrique.

Avant d'utiliser l'appareil, nettoyez tous les composants qui entreront en contact avec les aliments, en utilisant un chiffon avec e l'eau chaude et un produit vaisselle délicat. Essayez correctement.

INSTRUCCIONES D'EMPLO

Avant de faire le sorbet

- Coupez les fruits choisis pour le sorbet en petits morceaux de façon à ce qu'ils entrent facilement à travers la fissure de la trémie (E).

- Placez les fruits coupés dans la partie arrière du congélateur, là où la température est plus froide (le congélateur utilisé doit atteindre une température d'au moins -18 °C).

Préparer le sorbet

- Introduisez le rouleau (D) à l'intérieur de la trémie (E) comme illustré en Fig. 2.

- Appliquez le couvercle (C) sur la trémie (E) et bloquez-le en le tournant vers la gauche (Fig. 3).

- Introduisez le groupe trémie (E) sur le corps de l'appareil (B), de façon à ce que l'extrémité du rouleau s'enclenche parfaitement dans l'orifice, et bloquez-le en le tournant vers la gauche (Fig. 4).

- Prédispousez un récipient dans son logement sous la trémie (E).

- Branchez la fiche dans la prise de courant et appuyez sur le poussoir de mise en marche (A); le rouleau (D) commence à tourner et l'appareil est prêt à l'emploi.

- Extrayez les fruits du congélateur, en vérifiant qu'ils soient parfaitement congelés, et versez-les immédiatement à travers l'ouverture située au sommet de la trémie (E), en les poussant vers le rouleau (D) à l'aide du presseur (G) (Fig. 6).

- Lorsque le mélange atteint la quantité désirée dans le récipient, éteignez l'appareil en appuyant sur le poussoir (A) et débranchez la fiche de la prise de courant; attendez que le rouleau (D) soit arrêté et procédez au nettoyage en démontant l'appareil en procédant dans le sens inverse à l'assemblage.

ATTENTION

Avant d'utiliser l'appareil, vérifiez que tous les composants soient parfaitement assemblés.

Utilisez l'appareil seulement avec des fruits congelés.

N'introduisez jamais les aliments avec vos mains. Servez-vous toujours du presseur à aliments.

Pour éviter les incidents et les dommages à l'appareil, gardez toujours vos mains et les ustensiles de cuisine loin des parties en mouvement.

Après avoir maintenu le moteur allumé sans interruptions pour faire une quantité de sorbet, attendez au moins 10 minutes avant de remettre la machine en marche. Ne faites pas fonctionner l'appareil pendant plus de 3 minutes consécutives pour la production du sorbet.

NETTOYAGE ET ENTRETIEN

ATTENTION:

Eteignez l'appareil, débranchez la fiche de la prise de courant et attendez que le rouleau soit arrêté avant de procéder au montage et au nettoyage de l'appareil.

Tous les composants doivent être soigneusement lavés avant l'utilisation successive. La présence de résidus pourrait compromettre les conditions hygiéniques indispensables à la production du sorbet, par conséquent le nettoyage maximum des composants garantit les meilleurs résultats en termes de sécurité hygiénique et de qualité du sorbet.

- Pour éviter d'endommager le rouleau, nettoyez ce dernier sous l'eau du robinet. Tous les autres accessoires peuvent être lavés au lave-vaisselle sur la clayette supérieure, à une température maximum de 50°C/ 122°F.

- Pour le nettoyage du corps de l'appareil (B) utilisez un chiffon légèrement humide.

ATTENTION:

Manipulez le rouleau avec précaution car ses lames sont pointues.

Si les dents du rouleau fourni en dotation se plient, il faut remplacer le rouleau auprès d'un centre de service après-vente autorisé. N'essayez pas de les soulever avec des outils.

Par ailleurs, faites attention de ne pas utiliser des tissus abrasifs qui peuvent rayer irréremdiablement les surfaces, mais seulement des chiffons souples.

Après le nettoyage, faites sécher parfaitement chaque composant avant de les remonter.

9
10
11
12
13
14
15