

## AVVERTENZE IMPORTANTI

### LEGGERE QUESTE ISTRUZIONI PRIMA DELL'USO.

Usando apparecchi elettrici è necessario prendere le opportune precauzioni, tra le quali:

- Assicurarsi che il voltaggio elettrico dell'apparecchio corrisponda a quello della vostra rete elettrica.
- Non lasciare l'apparecchio incustodito quando collegato alla rete elettrica; disinserirlo dopo ogni uso.
- Non mettere l'apparecchio sopra o vicino a fonti di calore.
- Durante l'utilizzo posizionare l'apparecchio su di un piano orizzontale, stabile e ben illuminato.
- Non lasciare l'apparecchio esposto ad agenti atmosferici (pioggia, sole, ecc...).
- Fare attenzione che il cavo elettrico non venga a contatto con superfici calde.
- Questo apparecchio non deve essere utilizzato da persone (compresi i bambini) con capacità fisiche, sensoriali o mentali ridotte; da persone che manchino di esperienza e conoscenza dell'apparecchio, a meno che siano attentamente sorvegliate o ben istruite relativamente all'utilizzo dell'apparecchio stesso da parte di una persona responsabile della loro sicurezza.
- Assicurarsi che i bambini non giochino con l'apparecchio.
- Non immergere mai il corpo del prodotto, la spina ed il cavo elettrico in acqua o altri liquidi, usare un panno umido per la loro pulizia.
- Anche quando l'apparecchio non è in funzione, staccare la spina dalla presa di corrente elettrica prima di inserire o togliere le singole parti o prima di eseguire la pulizia.
- Assicurarsi di avere sempre le mani ben asciutte prima di utilizzare o di regolare gli interruttori posti sull'apparecchio o prima di toccare la spina e i collegamenti di alimentazione.
- Per staccare la spina, afferrarla direttamente e staccarla dalla presa a parete. Non staccarla mai tirandola per il cavo.
- Non usare l'apparecchio se il cavo elettrico o la spina risultano danneggiati, o se l'apparecchio stesso risulta difettoso; tutte le riparazioni, compresa la sostituzione del cavo di alimentazione, devono essere eseguite solamente dal centro assistenza Ariete o da tecnici autorizzati Ariete, in modo da prevenire ogni rischio.
- In caso di utilizzo di prolunghe elettriche, quest'ultime devono essere adeguate alla potenza dell'apparecchio, onde evitare pericoli all'operatore e per la sicurezza dell'ambiente dove si opera. Le prolunghe non adeguate possono provocare anomalie di funzionamento.
- Non lasciar pendere il cavo in un luogo dove potrebbe essere afferrato da un bambino.
- Per non compromettere la sicurezza dell'apparecchio, utilizzare solo parti di ricambio e accessori originali, approvati dal costruttore.
- L'apparecchio è concepito per il SOLO

USO DOMESTICO e non deve essere adibito ad uso commerciale o industriale.

- Eventuali modifiche a questo prodotto, non espressamente autorizzate dal produttore, possono comportare il decadimento della sicurezza e della garanzia del suo utilizzo da parte dell'utente.
- Allorchè si decida di smaltire come rifiuto questo apparecchio, si raccomanda di renderlo inoperante tagliandone il cavo di alimentazione. Si raccomanda inoltre di rendere innocue quelle parti dell'apparecchio suscettibili di costituire un pericolo, specialmente per i bambini che potrebbero servirsi dell'apparecchio per i propri giochi.
- Gli elementi dell'imballaggio non devono essere lasciati alla portata dei bambini in quanto potenziali fonti di pericolo.
- Non immergere mai l'apparecchio in liquidi né spruzzarlo con liquidi, né utilizzarlo vicino a finestre o in altri luoghi esposti alla pioggia perché vi è il rischio di folgorazione elettrica.
- Non azionare l'apparecchio vicino a materiali combustibili o infiammabili né in prossimità di esalazioni.
- Tenere l'apparecchio lontano da tende, da drappi o altri oggetti leggeri che potrebbero essere risucchiati dallo stesso.
- Non mettere mai le dita o altro dentro la griglia in particolare mentre l'apparecchio è in funzione.
- Non azionare il ventilatore con un timer o altri dispositivi di controllo perché ciò comporta rischio di incendi o di folgorazioni elettriche.

- Per il corretto smaltimento del prodotto ai sensi della Direttiva Europea 2012/19/EU si prega leggere l'apposito foglietto allegato al prodotto.

### CONSERVARE SEMPRE QUESTE ISTRUZIONI

**DESCRIZIONE DELL'APPARECCHIO (Fig. 1)**  
A Manopola regolazione velocità  
B Manopola regolazione tempo di funzionamento  
C Griglia fuoriuscita aria  
D Base

#### ASSEMBLAGGIO

- Rimuovere la ghiera di plastica dall'apparecchio (Fig. 2).
- Posizionare il cavo elettrico nella fessura presente sulla base (D) (Fig. 3).
- Assemblare le due parti della base (D), inserirle sull'apparecchio ed avvitare la ghiera di plastica (Fig. 4).
- Fissare le due parti della base (D) mediante le apposite viti di fissaggio (Fig. 5).

#### ATTENZIONE:

*Prima di procedere all'utilizzo, assicurarsi di aver assemblato correttamente l'apparecchio.*

#### ISTRUZIONI PER L'USO

- Posizionare l'apparecchio in verticale su di una superficie piana e asciutta e assicurarsi che la manopola regolazione velocità (A) sia nella posizione "0". Quindi collegare la spina elettrica alla presa di corrente.
- Agire sulla manopola (B) per regolare il tempo di funzionamento desiderato.
- Regolare la velocità, agendo sull'apposita manopola (A), per ottenere il flusso d'aria desiderato. Per ottenere anche la funzione oscillazione, è necessario selezionare i valori di velocità posti sul lato sinistro della manopola (A).
- Ad utilizzo ultimato, ruotare la manopola regolazione velocità (A) nella posizione "0" quindi staccare la spina dalla presa di corrente.

#### MANUTENZIONE E PULIZIA

- Pulire l'esterno dell'apparecchio con un panno pulito e umido.
- Non utilizzare solventi, abrasivi, spazzole in

- metallo o altri oggetti taglienti per pulire.
- Trasportare l'apparecchio mediante l'apposita maniglia (Fig. 6).

#### ATTENZIONE:

*Non pulire con detergente acido, olio per lampade, alcol o panni impregnati con sostanze chimiche per evitare variazioni del colore o danni.*

*Accertarsi che l'apparecchio sia completamente raffreddato ed asciutto prima di riporlo*

*Non avvolgere il cavo intorno all'apparecchio, onde evitare danni.*

### EN

## IMPORTANT SAFEGUARDS

### READ THESE INSTRUCTIONS BEFORE USE

The necessary precautions must be taken when using electrical appliances, and these include the following:

- Make sure that the voltage on the appliance rating plate corresponds to that of the mains electricity.
- Never leave the appliance unattended when connected to the power supply; unplug it after every use.
- Never place the appliance on or close to sources of heat.
- Always place the appliance on a flat, level surface during use.
- Never leave the appliance exposed to the elements (rain, sun, etc...).
- Make sure that the power cord does not come into contact with hot surfaces.
- This appliance must not be used by people (including children) with reduced physical or mental capabilities or by people without the relevant experience or knowledge of the appliance, unless they are carefully supervised or properly trained in its use by a person responsible for their safety.
- Make sure that children cannot play with the appliance.
- Never place the appliance body, plug or power cord in water or other liquids; always wipe clean with a damp cloth.
- Always unplug the power cord from the electricity mains before fitting or removing single attachments or before cleaning the appliance.
- Always make sure that your hands are thoroughly dry before using or adjusting the switches on the appliance, or before touching the power plug or power connections.
- To unplug the appliance, grip the plug and remove it directly from the power socket. Never pull the power cord to unplug the appliance.
- Do not use the appliance if the power cord or plug are damaged or if the appliance itself is faulty; all repairs, including substitution of power cord, must be carried out exclusively by an Ariete assistance centre or by authorized Ariete technicians in order to avoid all risks.
- In case of using extension leads, these must be suitable for the appliance power to avoid danger to the operator and for the safety of the environment in which the appliance is being used. Extension leads, if not suitable, can cause operating anomalies.
- Never allow the cord to dangle in places where it may be grabbed by a child.

Do not threaten the safety of the appliance by using parts that are not original or which have not been approved by the manufacturer.

This appliance is designed for HOME USE ONLY and may not be used for commercial or industrial purposes.

Any changes to this product that have not been expressly authorised by the manufacturer may lead to the user's guarantee being rendered null and void.

In the event that you decide to dispose of the appliance, we advise you to make it inoperative by cutting off the power cord. We also recommend that any parts that could be dangerous be rendered harmless, especially for children, who may play with the appliance or its parts.

Packaging must never be left within the reach of children since it is potentially dangerous.

Never immerse the appliance in liquids or spray it, do not use it in proximity of windows or other places exposed to rain to prevent the risk of electric shock.

Do not start the appliance close to combustible or flammable materials or in proximity of emissions.

Keep the appliance away from curtains, drapes, or other light objects that might be sucked in.

Never put fingers or other objects into the grid, especially when the appliance is running.

Do not start the fan using a timer or other control devices, to prevent the risk of fire or electrocution.

- To dispose of product correctly according to European Directive 2012/19/EU, please refer to and read the provided leaflet enclosed with the product.

### DO NOT THROW AWAY THESE INSTRUCTIONS

#### APPLIANCE DESCRIPTION (Fig. 1)

A Speed adjusting dial  
B Operating time adjusting dial  
C Air outlet grid  
D Base

#### ASSEMBLY

- Remove the plastic ring nut of the appliance (Fig. 2).
- Position the cable into the slot on the base (D) (Fig. 3).
- Assemble the two parts of the base (D), insert them on the appliance and screw the plastic ring nut (Fig. 4).
- Fix the two parts of the base (D) using the apposite fixing screws (Fig. 5).

#### ATTENTION:

*Before using the appliance, make sure the appliance is properly assembled.*

#### HOW TO OPERATE

- Position the appliance upright on a flat, dry surface and make sure the speed adjusting dial (A) in on "0" position. Connect the electrical plug to the mains outlet.
- Set the required operating time by means of the dial (B).
- Set the speed by means of the apposite dial (A) to obtain the required air flow. For the oscillation function, select the speed values situated on the left side of the dial (A).
- After use, rotate the speed adjusting dial (A) to the position "0", and then unplug the appliance.

#### CARE AND CLEANING

- Clean the outside of the appliance using a clean, damp cloth.
- Do not use solvents, abrasive cleaners, metal brushes or other cutting objects for cleaning.
- Move the appliance using the apposite handle (Fig. 6).

#### ATTENTION:

*Don't wipe it with acid detergents, lamp oil, alcohol or cloth impregnated with chemicals to prevent any change in colour or damages.*

*Ensure the appliance is completely cool and dry before storing it.*

*Do not wrap the cord around the appliance, as this will cause damage.*

### FR

## AVERTISSEMENTS IMPORTANTES

### LIRE CES INSTRUCTIONS AVANT L'EMPLOI

Lors de l'utilisation d'appareils électriques, il est nécessaire de prendre les précautions suivantes:

- Vérifiez que le voltage électrique de l'appareil corresponde à celui de votre réseau électrique.
- Ne laissez jamais l'appareil sans surveillance lorsqu'il est branché au réseau électrique; débranchez-le après chaque utilisation.
- Ne placez pas l'appareil au dessus ou près de sources de chaleur.
- Lors de son utilisation, placez l'appareil sur une surface horizontale et stable.
- N'exposez jamais l'appareil aux agents atmosphériques externes (pluie, soleil, etc.).
- Veillez à ce que le câble électrique n'entre jamais en contact avec des surfaces chaudes.
- Cet appareil ne doit pas être utilisé par des personnes (y compris les enfants) dont les capacités physiques, sensorielles ou mentales sont réduites, ou par des personnes manquant d'expérience et de connaissance d'appareil, à moins qu'elles ne soient attentivement surveillées et correctement instruites sur l'usage de l'appareil de la part d'une personne responsable de leur sécurité.
- Vérifiez que les enfant ne jouent pas avec l'appareil.
- Ne pas plonger le corps du produit, la fiche ni le cable électrique dans l'eau ou autres liquides, et utiliser toujours un chiffon humide pour les nettoyer.
- Même lorsque l'appareil n'est pas en marche, débrancher la fiche de la prise de courant électrique avant d'installer ou de défaire les simples parties ou avant de procéder au nettoyage.
- Vérifier d'avoir toujours les mains sèches avant d'utiliser ou de régler les interrupteurs placés sur l'appareil ou avant de manipuler la fiche et les connexions électriques.
- Pour débrancher l'appareil, saisir directement la fiche en la débranchant de la prise murale. Ne tirez jamais sur le câble d'alimentation.
- Ne pas utiliser l'appareil si le cordon électrique ou la fiche sont endommagés ou si l'appareil est defectueux; toutes les réparations, y compris la substitution du cordon d'alimentation, doivent être effectuées exclusivement par le centre de service après-vente Ariete ou par des techniciens agréés Ariete, de façon a prevenir tout risque de danger.
- En cas d'utilisation de rallonges électriques, ces dernières doivent être appropriées à la puissance de l'appareil afin d'éviter tout risque pour l'opérateur et pour la sécurité du lieu de travail.

Les rallonges non appropriées peuvent provoquer des anomalies de fonctionnement.

Ne laissez jamais pendre le cordon là où il pourrait être tiré par un enfant.

Pour ne pas compromettre la sécurité de l'appareil, utiliser uniquement des pièces de rechange et des accessoires originaux, approuvés par le constructeur.

L'appareil a été conçu EXCLUSIVEMENT pour un USAGE DOMESTIQUE et il ne peut en aucun cas être destiné à un usage commercial ou industriel.

Toute modification du produit, non autorisé expressément par le producteur, peut comporter la réduction de la sécurité et la déchéance de la garantie.

Si vous décidez de vous défaire de cet appareil, il est fortement recommandé de le rendre inutilisable en éliminant le câble d'alimentation électrique. Nous conseillons en outre d'exclure toute partie de l'appareil pouvant constituer une source de danger, en particulier pour les enfants qui peuvent se servir de l'appareil pour jouer.

Ne laissez pas les parties de l'emballage à la portée des enfants car elles constituent une source potentielle de danger.

Ne plongez jamais l'appareil dans des liquides, ne le vaporisez pas avec des liquides et ne l'utilisez pas près des fenêtres ou d'autres lieux exposés à la pluie, afin d'éviter le risque d'électrocution.

N'utilisez pas l'appareil près de matériaux combustibles ou inflammables, ni à proximité d'exhalations.

Gardez l'appareil loin des rideaux, des draps ou autres objets légers qui pourraient être aspirés par la machine.

N'introduisez jamais vos doigts ou autre objet à travers la grille, notamment lorsque l'appareil est en marche.

Ne faites pas démarrer le ventilateur à travers un temporisateur ou d'autres dispositifs de commande car cela peut générer des risques d'incendie ou d'électrocution.

- Pour l'élimination correcte du produit aux termes de la Directive Européenne 2012/19/EU, nous vous prions de lire le feuillet qui accompagne le produit.

### CONSERVEZ SOIGNEUSEMENT CES INSTRUCTIONS

#### DESCRIPTION DE L'APPAREIL (Fig. 1)

A Poignée de réglage vitesse  
B Poignée de réglage temps de fonctionnement  
C Grille de sortie de l'air  
D Base

#### ASSEMBLAGE

- retirez la frette en plastique de l'appareil (Fig. 2).
- Positionnez le câble électrique dans la fissure située sur la base (D) (Fig. 3).
- Assemblez les deux parties de la base (D), introduisez-les sur l'appareil et revissez la frette en plastique (Fig. 4).
- Fixer les deux parties de la base (D) à l'aide des vis de fixation (Fig. 5).

#### ATTENTION:

*Avant l'utilisation, assurez-vous que l'appareil soit correctement assemblé.*

#### MODE D'EMPLOI

- Placez l'appareil verticalement sur une surface plate et sèche. Assurez-vous que le bouton de réglage de la vitesse (A) soit en position «0». Branchez ensuite la fiche dans la prise courant.
- Utilisez le bouton (B) pour régler le temps de fonctionnement désiré.
- Réglez la vitesse à l'aide du bouton (A), pour obtenir le flux d'air désiré. Pour utiliser aussi la fonction oscillation, sélectionnez les valeurs de vitesse placées sur la gauche du bouton (A).
- A la fin de l'utilisation, tournez le bouton de réglage de la vitesse (A) en position «0» puis débranchez la fiche de la prise courant.

#### NETTOYAGE ET ENTRETIEN

- Nettoyez l'extérieur de l'appareil à l'aide d'un chiffon propre et humide.
- N'utilisez pas de solvant, produit abrasif, brosses métalliques, ou d'autres objets coupants pour le nettoyage.
- Utilisez le manche pour transporter l'appareil (Fig. 6).

#### ATTENTION:

*N'utilisez pas de détergents acides, d'huile pour lampes, d'alcool ou un chiffon imbibé de produits chimiques pour le nettoyage, pour éviter les variations de couleur ou les endommagements.*

*Assurez-vous que l'appareil ait complètement refroidi et qu'il soit bien sec avant de le ranger.*

*N' enrroulez pas le câble autour de l'appareil, afin d'éviter les endommagements.*

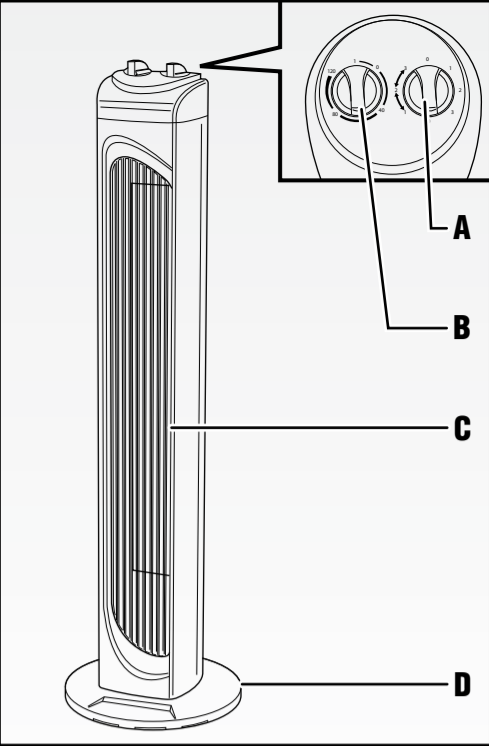


Fig. 1

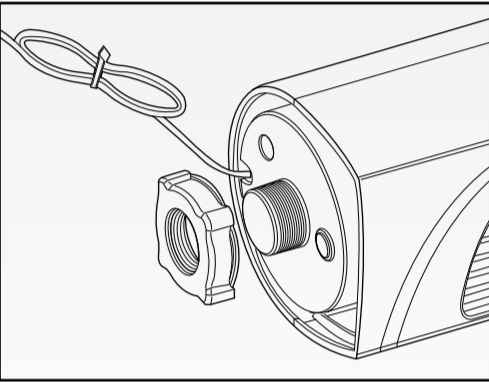


Fig. 2

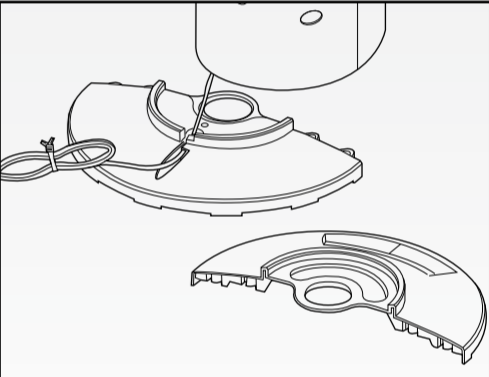


Fig. 3

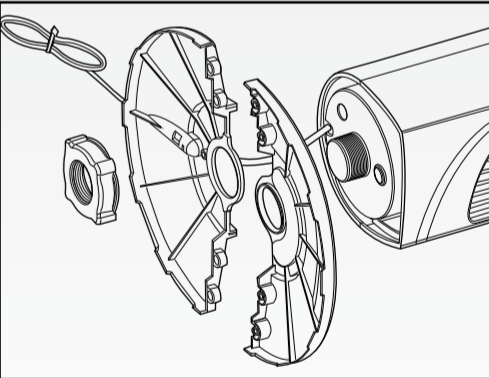


Fig. 4

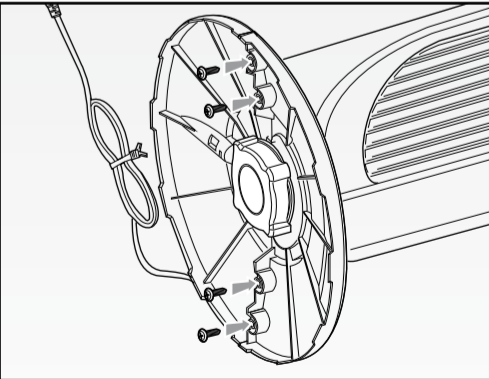


Fig. 5

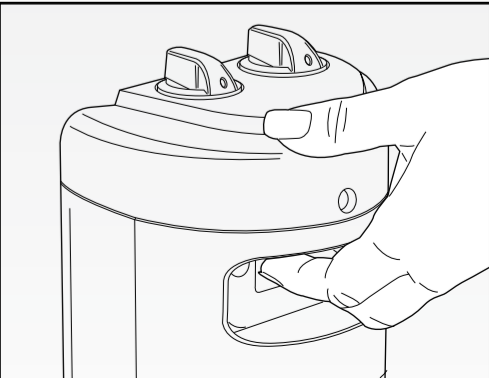



Fig. 6

## WICHTIGE HINWEISE

### VOR GEBRAUCH BITTE DIESE ANLEITUNG LESEN

Beim Gebrauch von Elektrogeräten sind einige Vorsichtsmaßnahmen zu treffen:

- Vergewissern Sie sich, dass die Netzspannung mit der Gerätespannung übereinstimmt.
- Das am Stromnetz angeschlossene Gerät niemals unbeaufsichtigt lassen; die Stromzuführung des Geräts nach jedem Gebrauch unterbrechen.
- Gerät nicht auf oder an Wärmequellen abstellen.
- Gerät beim Gebrauch auf eine waagerechte und solide Fläche stellen.
- Gerät keinen Witterungseinflüssen (Regen, Sonne, usw.) aussetzen. Das Stromkabel darf nicht mit heißen Flächen in Berührung kommen.
- Dieses Gerät darf nicht von Personen (einschließlich Kindern) benutzt werden, die nicht im vollen Besitz ihrer körperlichen, sensorischen und geistigen Fähigkeiten sind, sowie von Personen, denen es an Erfahrung und Kenntnis des Geräts mangelt, sofern sie nicht aufmerksam überwacht oder vorher zum Gebrauch des Geräts von einer Person angelemt werden, die für ihre Sicherheit verantwortlich ist.
- Sicherstellen, dass Kinder nicht mit dem Gerät spielen.
- Das Gehäuse, den Stecker und das Stromkabel des Geräts keinesfalls in Wasser oder sonstige Flüssigkeiten tauchen. Verwenden Sie zur Reinigung ein feuchtes Tuch.
- Auch wenn das Gerät nicht in Betrieb ist, ziehen sie den Netzstecker aus der Dose, bevor Sie die einzelnen Teile einsetzen oder die Reinigung vornehmen.
- Vergewissern Sie sich immer, dass Ihre Hände trocken sind, bevor Sie die Schalter am Gerät benutzen oder einstellen, oder bevor Sie den Stecker und die Versorgungsanschlüsse berühren.
- Direkt am Stecker ziehen, um diesen aus der Wandsteckdose zu führen. Niemals am Kabel ziehen.
- Das Gerät nicht verwenden, falls das Kabel oder der Stecker beschädigt sind oder das Gerät selbst defekt ist. Um jedes Risiko zu vermeiden dürfen Reparaturen jeglicher Art, einschließlich des Austauschs des Stromkabels, nur vom Ariete- Kundendienst bzw. von Ariete zugelassenen Fachleuten ausgeführt werden.
- Bei Verwendung von Verlängerungskabeln müssen diese für die Leistung des Geräts geeignet sein, um Gefahren für den Benutzer und die Sicherheit der Umgebung zu vermeiden, in der gearbeitet wird. Nicht geeignete Verlängerungskabel können zu Funktionsstörungen führen.
- Das Kabel nicht an Stellen überhängen lassen, wo es von Kindern gepackt werden könnte.
- Verwenden Sie ausschließlich originale, vom Hersteller genehmigte Ersatz- und Zubehörteile, um die Sicherheit Ihres Geräts nicht zu beeinträchtigen.
- Das Gerät ist AUSSCHLIEßLICH FÜR DEN HASUSGEBRAUCH und nicht für Handels- oder Industriezwecke bestimmt.

- Eventuelle Abänderungen an diesem Produkt, die nicht ausdrücklich vom Hersteller genehmigt wurden, können die Sicherheit und Garantie seines Einsatzes durch den Bediener aufheben.
- Falls dieses Gerät entsorgt werden soll, ist sein Stromkabel abzuschneiden, so dass es nicht mehr funktionstüchtig ist. Darüber hinaus sind all die Geräteteile unschädlich zu machen, die vor allem für Kinder, die das Gerät als Spielzeug verwenden könnten, eine Gefahr darstellen.
- Die Verpackungsteile nicht in Reichweite von Kindern lassen. Sie stellen eine potentielle Gefahr dar.
- Das Gerät keinesfalls in Flüssigkeiten tauchen oder besprühen. Nicht in der Nähe von Fenstern oder dem Regen ausgesetzten Standorten aufstellen. Andernfalls besteht Stromschlaggefahr.
- Das Gerät nicht in der Nähe von brennbarem oder entzündlichem Material oder in der Nähe von Ausdünstungen betreiben.
- Das Gerät von Gardinen, Stoffteilen oder sonstigen, leichten Gegenständen fernhalten, da diese vom Gerät angesaugt werden könnten.
- Keinesfalls die Finger oder Sonstiges durch das Gitter stecken, schon gar nicht, wenn das Gerät in Betrieb ist.
- Den Ventilator nicht anhand eines Timers oder anderer Steuergeräte betätigen, da dies zu Brand- und Stromschlaggefahr führt.
-  Zur korrekten Entsorgung des Produkts gemäß Europa-Richtlinie 2012/19/EU bitte das beiliegende Informationsblatt lesen.

### ANLEITUNG AUFBEWAHREN

#### BESCHREIBUNG DES GERÄTS (Abb. 1)

- A Drehknopf Geschwindigkeitsregelung
- B Drehknopf Regelung der Betriebszeit
- C Gitter Luftaustritt
- D Sockel

#### ZUSAMMENBAU

- Den Plastikbolzen von dem Gerät entfernen (Abb. 2).
- Das Stromkabel in der auf dem Sockel (D) vorhandenen Öffnung positionieren (Abb. 3).
- Die zwei Teile des Sockels (D) zusammensetzen und auf dem Gerät einsetzen und den Plastikbolzen anschrauben (Abb. 4).
- Die zwei Teile des Sockels (D) mit den entsprechenden Befestigungsschrauben befestigen (Abb. 5).

#### ACHTUNG

*Bevor das Gerät in Betrieb gesetzt wird bitte überprüfen, dass es richtig zusammengebaut wurde.*

#### BETRIEBSANLEITUNG

- Das Gerät senkrecht auf einer ebenen, trockenen Fläche aufstellen und vergewissern, dass der Geschwindigkeitsregler (A) auf "0" steht. Dann den Stecker in die Steckdose stecken.
- Am Regler (B) die gewünschte Betriebsdauer einstellen.
- Dam Geschwindigkeitsregler (A) die gewünschte Stärke des Luftstroms einstellen. Um gleichzeitig auch die Schwenkfunktion einzuschalten, müssen eine der auf der linken Seite des Reglers (A) angegebenen Geschwindigkeiten eingestellt werden.
- Wenn das Gerät nicht mehr benutzt wird, den Geschwindigkeitsregler (A) auf "0" stellen und den Stecker aus der Steckdose ziehen.

#### INSTANDHALTUNG UND REINIGUNG

- Das Äußere des Geräts mit einem sauberen, feuchten Tuch reinigen
- ZurReinigungkeineLösungsmittel, Scheuermittel, Metallbürsten oder scharfkantigen Gegenstände

verwenden.

- Das Gerät mit dem entsprechenden Griff transportieren (Abb. 6).

#### ACHTUNG:

*Nicht mit säurehaltigen Reinigungsmitteln, Lampenöl, Alkohol oder mit chemischen Substanzen imprägnierte Tücher verwenden, um Verfärbungen und Schäden zu vermeiden.*

*Bevor das Gerät weggeräumt wird, muss sichergestellt werden, dass es vollkommen abgekühlt ist*

*Das Kabel nicht um das Gerät wickeln, um Schäden zu vermeiden.*

## ES

## ADVERTENCIAS IMPORTANTES

#### LEER ESTAS INSTRUCCIONES ANTES DEL EMPLEO

Cuando se usan aparatos eléctricos es necesario tomar algunas precauciones, entre las cuales:

- Cerciorarse que el voltaje eléctrico del aparato corresponda al de vuestra red eléctrica.
- No dejar el aparato sin vigilar cuando esté conectado a la red eléctrica; desconectarlo después de cada empleo.
- No colocar el aparato sobre o en proximidad de fuentes de calor.
- Durante el uso situar el aparato sobre una superficie horizontal estable.
- No dejar el aparato expuesto a agentes atmosféricos (lluvia, sol, etc.).
- Controlar que el cable eléctrico no toque superficies calientes.
- Este aparato no lo deben usar personas (incluidos los niños) con capacidades físicas, sensitivas o mentales reducidas; por personas que no conozcan bien elaparato, a no ser que estén atentamente vigiladas o bien instruidas respecto al uso del mismo aparato por parte de una persona responsable de su seguridad.
- Asegurarse de que los niños no jueguen con el aparato.
- No sumergir nunca el cuerpo del producto, el enchufe y el cable eléctrico en el agua o en otros líquidos, usar un paño húmedo para limpiarlos.
- Incluso cuando el aparato no esté en marcha, hay que desconectar el enchufe de la toma de corriente eléctrica antes de acoplar o quitar las partes individuales o antes de efectuar la limpieza.
- Asegurarse de tener siempre las manos bien secas antes de utilizar o de regular los interruptores situados en el aparato o antes de tocar el enchufe y las conexiones de alimentación.
- Para desenchufar, coger directamente el enchufe y desconectarlo de la toma de la pared. No desenchufar estirando del cable.
- No usar el aparato si el cable eléctrico o el enchufe estuvieran dañados o si el mismo aparato resultara defectuoso; todas las reparaciones, incluida la sustitución del cable de alimentación, se tienen que efectuar sólo por el centro de asistencia Ariete o por técnicos autorizados Ariete, para prevenir cualquier riesgo.
- En caso de empleo de prolongaciones eléctricas, éstas últimas tienen que ser adecuadas a la potencia del aparato, para evitar peligros al operador y para la seguridad del ambiente donde se trabaja. Las prolongaciones no adecuadas pueden provocar anomalías de funcionamiento.
- No dejar el cable colgando en un lugar donde lo pudiera coger un niño.
- Para no poner en peligro la seguridad del aparato, utilizar sólo partes de recambio y accesorios originales, aprobados por el fabricante.
- El aparato ha sido proyectado SÓLO

PARA EMPLEO DOMÉSTICO y no tiene que ser destinado a uso comercial o industrial.

Eventuales modificaciones a este producto, no autorizadas expresamente por el fabricante pueden comportar el venciimiento de la seguridad y de la garantía de su empleo por parte del usuario.

Cuando decida deshacerse de este aparato, aconsejamos inhabilitarlo cortando el cable de alimentación. Se recomienda además hacer inocuas aquellas partes del aparato que pudieran constituir un peligro, especialmente para los niños que podrían utilizar el aparato para sus juegos.

Los elementos del embalaje no se tienen que dejar al alcance de los niños ya que constituyen fuentes potenciales de peligro.


No sumergir nunca el aparato en líquidos ni rociarlo con líquidos, no utilizarlo cerca de ventanas ni en otros lugares expuestos a la lluvia ya que existe el riesgo de descargas eléctricas.

No accionar el aparato cerca de materiales combustibles o inflamables, ni en las proximidades de exhalaciones.

Mantener el aparato lejos de cortinas, de telas u otros objetos ligeros que podrían ser aspirados por el antedicho.

No poner nunca los dedos ni nada dentro de la rejilla, sobre todo mientras el aparato esté en marcha.

No accionar el ventilador con un temporizador ni con otros dispositivos de control porque conlleva riesgo de incendios o de descargas eléctricas.

 Para la correcta eliminación del producto según la Directiva Europea 2012/19/EU se ruega leer el correspondiente documento anexo al producto.

### GUARDAR ESTAS INSTRUCCIONES

#### DESCRIPCIÓN DEL APARATO (Fig. 1)

- A Pomo de regulación velocidad
- B Pomo de regulación del tiempo de funcionamiento
- C Rejilla de salida del aire
- D Base

#### MONTAJE

- Quitar la abrazadera de plástico del aparato (Fig. 2).
- Colocar el cable eléctrico en la ranura presente en la base (D) (Fig. 3).
- Ensamblar las dos partes de la base (D), introducir las en el aparato y atornillar la abrazadera de plástico (Fig. 4).
- Fijar las dos partes de la base (D) con los correspondientes tornillos de fijación (Fig. 5).

#### ATENCIÓN:

*Antes de proceder al uso, asegurarse de haber montado correctamente el aparato.*

#### INSTRUCCIONES PARA EL USO

- Colocar el aparato en posición vertical sobre una superficie plana y seca y asegurarse de que el pomo de regulación de la velocidad (A) esté en posición "0". Después, conectar el enchufe eléctrico a una toma de corriente.
- Manipular el pomo (B) para regular el tiempo de funcionamiento deseado.
- Regular la velocidad, manipulando el pertinente pomo (A) para obtener el flujo de aire deseado. Para conseguir también la función de oscilación, es necesario seleccionar los valores de velocidad ubicados en el lado izquierdo del pomo (A).
- Al finalizar su uso, girar el pomo de regulación de la velocidad (A) en posición "0" y luego desconectar el enchufe de la toma de corriente.

#### MANTENIMIENTO Y LIMPIEZA

- Limpiar la parte externa del aparato con un paño limpio y húmedo.
- No utilizar disolventes, abrasivos, cepillos de metal ni otros objetos cortantes para limpiar.
- Transportar el aparato usando la correspondiente manilla (Fig. 6).

#### ATENCIÓN:

*No limpiar con detergente ácido, aceite para lámparas, alcohol o paños impregnados con sustancias químicas a fin de evitar variaciones*

*del color o desperfectos.*

*Asegurarse de que el aparato esté totalmente frío y seco antes de guardarlo*

*No enrollar el cable en torno al aparato, a fin de evitar desperfectos.*

## PT

## ADVERTÊNCIAS IMPORTANTES

### LEIA ESTAS INSTRUÇÕES ANTES DE USAR O APARELHO

Ao utilizar aparelhos eléctricos, é necessário tomar as devidas precauções, entre as quais:

1 Certifique-se de que a voltagem eléctrica do aparelho corresponde à voltagem da sua rede eléctrica.

2 Não deixe o aparelho sem vigilância quando ligado à rede eléctrica; desligue-o sempre após o uso.

3 Não colocar o aparelho sobre ou perto de fontes de calor.

4 Durante a utilização, posicionar o aparelho sobre uma superfície horizontal e estável.

5 Não deixe o aparelho exposto aos agentes atmosféricos (chuva, sol, etc.).

6 Preste atenção para que o cabo eléctrico não entre em contacto com superfícies quentes.

7 Este aparelho não deve ser utilizado por pessoas (inclusive crianças) com capacidades físicas, sensoriais e mentais reduzidas; por pessoas sem experiência e conhecimento do aparelho, a não ser que sejam vigiadas ou bem instruídas sobre a utilização do aparelho por parte de uma pessoa responsável pela sua segurança.

8 Assegure-se de que as crianças não brinquem com o aparelho.

9 Nunca passe o corpo do aparelho, a ficha e o cabo eléctrico por água ou outros líquidos, use um pano húmido para a limpeza destas partes.

10 Mesmo com o aparelho desligado, retire a ficha da tomada eléctrica antes de montar ou desmontar os componentes para efectuar a limpeza.

11 Assegure-se de estar sempre com as mãos bem secas antes de utilizar o aparelho, regular os interruptores e antes de ligar a ficha na tomada e efectuar as ligações de alimentação.

12 Para desligar a ficha, segurá-la directamente e retirá-la da tomada na parede. Nunca a desligar puxando-a pelo cabo.

13 Não utilize o aparelho se o cabo eléctrico ou a ficha estiverem danificados ou se o aparelho apresentar algum defeito; todas as reparações, incluindo a substituição do cabo de alimentação, devem ser feitas somente pelo serviço de assistência da Ariete ou por técnicos por ela autorizados, de modo a prevenir qualquer risco.

14 No caso de utilizar uma extensão eléctrica, verifique se é adequada à potência do aparelho de modo a evitar perigos para o operador e para a segurança do ambiente onde se opera. A utilização de extensões inadequadas podem provocar anomalias de funcionamento.

15 Não deixe o cabo pendurado, poderia ser fonte de perigo para as crianças.

16 Para não comprometer a segurança do

aparelho, utilize exclusivamente peças e acessórios originais ou aprovados pelo fabricante.

17 O aparelho foi concebido SOMENTE PARA USO DOMÉSTICO e não deve ser utilizado para fins comerciais ou industriais.

18 Eventuais modificações deste produto não expressamente autorizadas pelo fabricante podem comportar a perda da segurança e da garantia do seu uso pelo utilizador.

19 Caso se decida a descartar como lixo este aparelho, recomendamos que o deixe inoperante, cortando o cabo de alimentação. Recomendamos também que deixe inócuas as partes do aparelho que possam representar um perigo, especialmente para as crianças, que podem utilizar o aparelho como um brinquedo.

20 Os elementos da embalagem não devem ser deixados ao alcance de crianças pois são potenciais fontes de perigo.


21 Não mergulhe o aparelho em líquidos, não o pulverize com líquidos e não o utilize perto de janela ou locais expostos à chuva dado que existe risco de eletrocussão.

22 Não acione o aparelho nas proximidades de materiais combustíveis ou inflamáveis nem nas proximidades de exalações.

23 Mantenha o aparelho longe de cortinados, tecidos ou outros objetos leves que poderiam ser sugados pelo mesmo.

24 Não introduza os dedos ou outro na grelha, sobretudo com o aparelho em funcionamento.

25 Não ligue o ventilador com um temporizador ou outros dispositivos de controlo a fim de evitar perigo de incêndio e de eletrocussão.

 Para a correta eliminação do produto, nos termos da Diretiva Europeia 2012/19/EU, leia o folheto em anexo.

### GUARDE ESTAS INSTRUÇÕES

#### DESCRIÇÃO DO APARELHO (Fig. 1)

- A Pomo de regulacn velocidade
- B Pomo de regulacn del tiempo de funcionamiento
- C Rejilla de salida del aire
- D Base

#### MONTAGEM

- Quitar la abrazadera de plstico del aparato (Fig. 2).
- Colocar el cable elctrico en la ranura presente en la base (D) (Fig. 3).
- Ensamblar las dos partes de la base (D), introducir las en el aparato y atornillar la abrazadera de plstico (Fig. 4).
- Fijar las dos partes de la base (D) con los correspondientes tornillos de fijacin (Fig. 5).

#### ATENÇÃO:

*Antes de proceder à utilizao, verifique se montou corretamente o aparelho.*

#### INSTRUÇÕES DE UTILIZAÇÃO

- Posicione o aparelho na vertical sobre uma superfície plana e seca e verifique se o manípulo de regulaco da velocidade (A) est na posio "0". Agora ligue a ficha eltrica à tomada de corrente.
- Atue no manípulo (B) para regular o tempo de funcionamento desejado.
- Regule a velocidade, agindo no manípulo (A), para obter o fluxo de ar desejado. Para obter tambm a funo oscilao,  necessrio seleccionar os valores de velocidade postos do lado esquerdo do manípulo (A).
- Aps a utilizao, rode o manípulo de regulaco da velocidade (A) para a posio "0", agora desligue a ficha da tomada de corrente.

#### MANTENÇÃO E LIMPEZA

- Limpe a parte externa do aparelho com um pano limpo e húmido.
- No use solventes, abrasivos, escovas de metal ou outros objetos cortantes para a limpeza.
- Transportar el aparato usando la correspondiente manilla (Fig. 6).

#### ATENÇÃO:

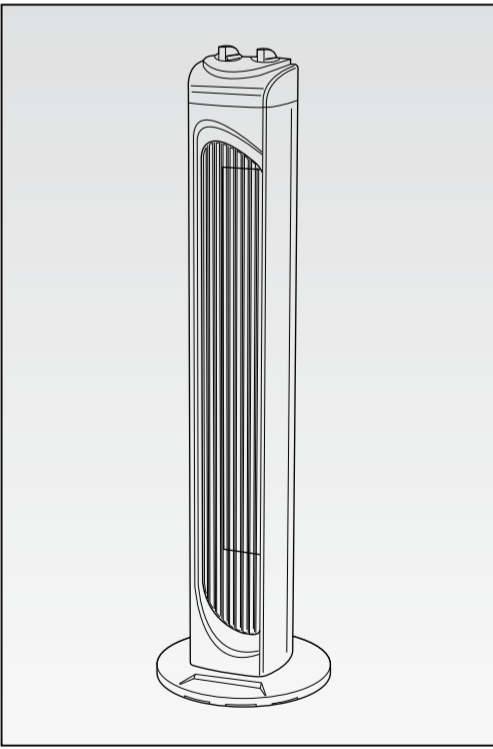
*No limpe com detergente cido, leo para lâmpadas, lcool ou panos impregnados de substncias qumicas a fim de evitar alteraco da cor ou danos.*

*Assegure-se de que o aparelho est completamente frio e seco antes de guard-lo.*

*No enrolle o cabo em torno do aparelho, a fim de evitar danos.*



# Ariete



Ventilatore  
Fan  
Ventilateur  
Ventilator  
Ventilador  
Ventilador