


AVVERTENZE IMPORTANTI

LEGGERE QUESTE ISTRUZIONI PRIMA DELL'USO.

Usando apparecchi elettrici è necessario prendere le opportune precauzioni, tra le quali:

- Assicurarsi che il voltaggio elettrico dell'apparecchio corrisponda a quello della vostra rete elettrica.
- Non lasciare l'apparecchio incustodito quando collegato alla rete elettrica; disinserirlo dopo ogni uso.
- Non mettere l'apparecchio sopra o vicino a fonti di calore.
- Durante l'utilizzo posizionare l'apparecchio su di un piano orizzontale, stabile e ben illuminato.
- Non lasciare l'apparecchio esposto ad agenti atmosferici (pioggia, sole, ecc...).
- Fare attenzione che il cavo elettrico non venga a contatto con superfici calde.
- Questo apparecchio non deve essere utilizzato da persone (compresi i bambini) con capacità fisiche, sensoriali o mentali ridotte; da persone che manchino di esperienza e conoscenza dell'apparecchio, a meno che siano attentamente sorvegliate o ben istruite relativamente all'utilizzo dell'apparecchio stesso da parte di una persona responsabile della loro sicurezza.
- Assicurarsi che i bambini non giochino con l'apparecchio.
- Non immergere mai il corpo del prodotto, la spina ed il cavo elettrico in acqua o altri liquidi, usare un panno umido per la loro pulizia.
- Anche quando l'apparecchio non è in funzione, staccare la spina dalla presa di corrente elettrica prima di inserire o togliere le singole parti o prima di eseguire la pulizia.
- Assicurarsi di avere sempre le mani ben asciutte prima di utilizzare o di regolare gli interruttori posti sull'apparecchio o prima di toccare la spina e i collegamenti di alimentazione.
- Per staccare la spina, afferrarla direttamente e staccarla dalla presa a parete. Non staccarla mai tirandola per il cavo.
- Non usare l'apparecchio se il cavo elettrico o la spina risultano danneggiati, o se l'apparecchio stesso risulta difettoso; tutte le riparazioni, compresa la sostituzione del cavo di alimentazione, devono essere eseguite solamente dal centro assistenza Ariete o da tecnici autorizzati Ariete, in modo da prevenire ogni rischio.
- In caso di utilizzo di prolunghe elettriche, quest'ultime devono essere adeguate alla potenza dell'apparecchio, onde evitare pericoli all'operatore e per la sicurezza dell'ambiente dove si opera. Le prolunghe non adeguate possono provocare anomalie di funzionamento.
- Non lasciar pendere il cavo in un luogo dove potrebbe essere afferrato da un bambino.
- Per non compromettere la sicurezza dell'apparecchio, utilizzare solo parti di ricambio e accessori originali, approvati dal costruttore.
- L'apparecchio è concepito per il SOLO

USO DOMESTICO e non deve essere adibito ad uso commerciale o industriale.

- Eventuali modifiche a questo prodotto, non espressamente autorizzate dal produttore, possono comportare il decadimento della sicurezza e della garanzia del suo utilizzo da parte dell'utente.
- Allorché si decida di smaltire come rifiuto questo apparecchio, si raccomanda di renderlo inoperante tagliandone il cavo di alimentazione. Si raccomanda inoltre di rendere innocue quelle parti dell'apparecchio suscettibili di costituire un pericolo, specialmente per i bambini che potrebbero servirsi dell'apparecchio per i propri giochi.
- Gli elementi dell'imballaggio non devono essere lasciati alla portata dei bambini in quanto potenziali fonti di pericolo.
- Non immergere mai l'apparecchio in liquidi né spruzzarlo con liquidi, né utilizzarlo vicino a finestre o in altri luoghi esposti alla pioggia perché vi è il rischio di folgorazione elettrica.
- Non azionare l'apparecchio vicino a materiali combustibili o infiammabili né in prossimità di esalazioni.
- Tenere l'apparecchio lontano da tende, da drappi o altri oggetti leggeri che potrebbero essere risucchiati dallo stesso.
- Non mettere mai le dita o altro dentro la griglia in particolare mentre l'apparecchio è in funzione.
- Non azionare il ventilatore con un timer o altri dispositivi di controllo perché ciò comporta rischio di incendi o di folgorazioni elettriche.
-  Per il corretto smaltimento del prodotto ai sensi della Direttiva Europea 2012/19/EU si prega leggere l'apposito foglietto allegato al prodotto.

CONSERVARE SEMPRE QUESTE ISTRUZIONI

DESCRIZIONE DELL'APPARECCHIO (Fig. 1)

A	Griglia anteriore	L	Comandi regolazione velocità
B	Ghiera anteriore di bloccaggio ventola	M	Vite di bloccaggio
C	Ventola		corpo apparecchio
D	Ghiera posteriore di bloccaggio griglia	N	Asta regolabile
E	Griglia posteriore	O	Pomello regolazione altezza
F	Asse motore	P	Asta principale
G	Corpo motore	Q	Base
H	Pulsante funzione oscillazione	R	Protezione base
I	Corpo inclinabile	S	Piedini
		T	Tappo

ASSEMBLAGGIO

- Inserire l'asta principale (P) sulla base (Q) e bloccarla mediante le viti di fissaggio.
- Posizionare l'apparecchio nell'asta regolabile (N) e bloccarlo con l'apposita vite (M).
- Montare i piedini sulle estremità della base (Q).
- Posizionare la griglia posteriore (E) sull'asse (F) del corpo motore (G) e fissarla inserendo e ruotando l'apposita ghiera (D) in senso orario fino al completo bloccaggio.
- Inserire la ventola (C) sull'asse (F) motore premendola leggermente.
- Assicurare la ventola (C) avvitando sull'asse la relativa ghiera anteriore (B) fino al completo bloccaggio.
- Assemblare la griglia anteriore (A) con quella posteriore (E) mediante l'apposito gancio sulla griglia anteriore (A) e bloccarle insieme avvitando per mezzo di un cacciavite la relativa vite. Chiudere le clips intorno ai bordi della griglia anteriore in modo tale che aggancino entrambe le griglie.
- Regolare all'altezza dell'apparecchio dopo aver ruotato in senso antiorario il pomello di regolazione (O). Bloccare il tubo ruotando il pomello in senso orario.
- Applicare il tappo (T) sulla griglia anteriore (A).

ATTENZIONE:

Prima di procedere all'utilizzo, assicurarsi di aver assemblato correttamente l'apparecchio.

ISTRUZIONI PER L'USO

- Posizionare l'apparecchio su di una superficie piana e asciutta e regolare l'inclinazione della ventola ruotando avanti o indietro il corpo inclinabile (I), in modo da ottenere l'angolo desiderato di flusso d'aria. Bloccare quindi con l'apposita vite (M).
- Assicurarsi che il comando regolazione velocità (L) contrassegnato con "0" sia premuto, in modo da disabilitare tutti gli altri comandi, e collegare la spina elettrica alla presa di corrente.
- Agire sui comandi regolazione velocità (L) per ottenere il flusso d'aria desiderato.
- Per la funzione oscillazione premere il pulsante apposito (H) verso il basso in modo da attivarla e premere il pomello verso l'alto per arrestarla.
- Ad utilizzo ultimato, premere il comando regolazione velocità (L) contrassegnato con "0" quindi staccare la spina dalla presa di corrente.

MANUTENZIONE E PULIZIA

- Pulire l'esterno delle griglie con un panno pulito e umido.
- Non utilizzare solventi o abrasivi per pulire.
- Le ventole di raffreddamento sul corpo motore (G) devono sempre essere libere da accumuli di polvere, questi si possono eliminare con un aspirapolvere.

EN


IMPORTANT SAFEGUARDS

READ THESE INSTRUCTIONS BEFORE USE

The necessary precautions must be taken when using electrical appliances, and these include the following:

- Make sure that the voltage on the appliance rating plate corresponds to that of the mains electricity.
- Never leave the appliance unattended when connected to the power supply; unplug it after every use.
- Never place the appliance on or close to sources of heat.
- Always place the appliance on a flat, level surface during use.
- Never leave the appliance exposed to the elements (rain, sun, etc...).
- Make sure that the power cord does not come into contact with hot surfaces.
- This appliance must not be used by people (including children) with reduced physical or mental capabilities or by people without the relevant experience or knowledge of the appliance, unless they are carefully supervised or properly trained in its use by a person responsible for their safety.
- Make sure that children cannot play with the appliance.
- Never place the appliance body, plug or power cord in water or other liquids; always wipe clean with a damp cloth.
- Always unplug the power cord from the electricity mains before fitting or removing single attachments or before cleaning the appliance.
- Always make sure that your hands are thoroughly dry before using or adjusting the switches on the appliance, or before touching the power plug or power connections.
- To unplug the appliance, grip the plug and remove it directly from the power socket. Never pull the power cord to unplug the appliance.
- Do not use the appliance if the power cord or plug are damaged or if the appliance itself is faulty; all repairs, including substitution of power cord, must be carried out exclusively by an Ariete assistance centre or by authorized Ariete technicians in order to avoid all risks.
- In case of using extension leads, these must be suitable for the appliance power to avoid danger to the operator

and for the safety of the environment in which the appliance is being used. Extension leads, if not suitable, can cause operating anomalies.

- Never allow the cord to dangle in places where it may be grabbed by a child.
- Do not threaten the safety of the appliance by using parts that are not original or which have not been approved by the manufacturer.
- This appliance is designed for HOME USE ONLY and may not be used for commercial or industrial purposes.
- Any changes to this product that have not been expressly authorised by the manufacturer may lead to the user's guarantee being rendered null and void.
- In the event that you decide to dispose of the appliance, we advise you to make it inoperative by cutting off the power cord. We also recommend that any parts that could be dangerous be rendered harmless, especially for children, who may play with the appliance or its parts.
- Packaging must never be left within the reach of children since it is potentially dangerous.
- Never immerse the appliance in liquids or spray it, do not use it in proximity of windows or other places exposed to rain to prevent the risk of electric shock.
- Do not start the appliance close to combustible or flammable materials or in proximity of emissions.
- Keep the appliance away from curtains, drapes, or other light objects that might be sucked in.
- Never put fingers or other objects into the grid, especially when the appliance is running.
- Do not start the fan using a timer or other control devices, to prevent the risk of fire or electrocution.
-  To dispose of product correctly according to European Directive 2012/19/EU, please refer to and read the provided leaflet enclosed with the product.

DO NOT THROW AWAY THESE INSTRUCTIONS

APPLIANCE DESCRIPTION (Fig. 1)

A	Front grid	L	Speed adjusting controls
B	Front blade locking ring nut	M	Appliance body locking screw
C	Blade		
D	Rear grid locking ring nut	N	Adjustable pole knob
E	Rear grid	O	Height adjusting knob
F	Motor shaft	P	Main tube
G	Motor unit	Q	Base
H	Oscillation function button	R	Base cover
I	Tilting unit	S	Feet
		T	Cap

ASSEMBLY

- Insert the main tube (P) on the base (Q) and lock it using the locking screws.
- Position the appliance into the adjustable tube (N) and lock it with the apposite screw (M).
- Mount the feet on the base ends (Q).
- Position the rear grid (E) onto the shaft (F) of the motor unit (G) and fix it by inserting and rotating the apposite ring nut (D) clockwise until it locks in place.
- Insert the blade (C) onto the motor shaft (F) and slightly press it.
- Lock the blade (C) by screwing the corresponding front ring nut (B) on the shaft, until it locks in place.
- Assemble the front grid (A) with the rear one (E) by means of the apposite hook on the front grid (A) and lock them together by screwing with a screwdriver and corresponding screw. Close the clips around the front grid edges so that they lock both grids.
- Adjust the appliance height after having rotated the adjusting knob (O) anti-clockwise. Lock the tube by rotating the knob clockwise.

Apply the cap (T) on the front grid (A).

ATTENTION:

Before using the appliance, make sure the appliance is properly assembled.

HOW TO OPERATE

- Position the appliance on a flat, dry surface and adjust the blade angle by rotating the tilting unit (G) forward or backward, to obtain the required angle of air flow. Lock with the apposite screw (M).
- Make sure the speed adjusting control (L) marked with "0" is pressed, in order to disable all other controls, and plug the appliance in.
- Set the required air flow using the speed adjusting controls (L).
- For the oscillation function, press the relevant button (H) downward to start and press is upward to stop.
- After use, rotate the speed adjusting control (L) marked with "0", and then unplug the appliance.

CARE AND CLEANING

- Clean the outside of the appliance using a clean, damp cloth.
- Do not use solvents or abrasive agents for cleaning.
- The cooling blades on the motor unit (G) must be always free from dust. Remove dust with a vacuum cleaner, if necessary.

FR

AVERTISSEMENTS IMPORTANTES


LIRE CES INSTRUCTIONS AVANT L'EMPLOI

Lors de l'utilisation d'appareils électriques, il est nécessaire de prendre les précautions suivantes:

- Vérifiez que le voltage électrique de l'appareil corresponde à celui de votre réseau électrique.
- Ne laissez jamais l'appareil sans surveillance lorsqu'il est branché au réseau électrique; débranchez-le après chaque utilisation.
- Ne placez pas l'appareil au dessus ou près de sources de chaleur.
- Lors de son utilisation, placez l'appareil sur une surface horizontale et stable.
- N'exposez jamais l'appareil aux agents atmosphériques externes (pluie, soleil, etc.).
- Veillez à ce que le câble électrique n'entre jamais en contact avec des surfaces chaudes.
- Cet appareil ne doit pas être utilisé par des personnes (y compris les enfants) dont les capacités physiques, sensorielles ou mentales sont réduites, ou par des personnes manquant d'expérience et de connaissance d'appareil, à moins qu'elles ne soient attentivement surveillées et correctement instruites sur l'usage de l'appareil de la part d'une personne responsable de leur sécurité.
- Vérifiez que les enfant ne jouent pas avec l'appareil.
- Ne pas plonger le corps du produit, la fiche ni le cable électrique dans l'eau ou autres liquides, et utiliser toujours un chiffon humide pour les nettoyer.
- Même lorsque l'appareil n'est pas en marche, débrancher la fiche de la prise de courant électrique avant d'installer ou de défaire les simples parties ou avant de procéder au nettoyage.
- Vérifier d'avoir toujours les mains sèches avant d'utiliser ou de régler les interrupteurs placés sur l'appareil ou avant de manipuler la fiche et les connexions électriques.
- Pour débrancher l'appareil, saisir directement la fiche en la débranchant de la prise murale. Ne tirez jamais sur le câble d'alimentation.
- Ne pas utiliser l'appareil si le cordon électrique ou la fiche sont endommagés ou si l'appareil est defectueux; toutes les réparations, y compris la

substitution du cordon d'alimentation, doivent être effectuées exclusivement par le centre de service apres-vente Ariete ou par des techniciens agréés Ariete, de façon a prevenir tout risque de danger.

- En cas d'utilisation de rallonges électriques, ces dernières doivent être appropriées à la puissance de l'appareil afin d'éviter tout risque pour l'opérateur et pour la sécurité du lieu de travail. Les rallonges non appropriées peuvent provoquer des anomalies de fonctionnement.
- Ne laissez jamais pendre le cordon là où il pourrait être tiré par un enfant.
- Pour ne pas compromettre la sécurité de l'appareil, utiliser uniquement des pièces de rechange et des accessoires originaux, approuvés par le constructeur.
- L'appareil a été conçu EXCLUSIVEMENT pour un USAGE DOMESTIQUE et il ne peut en aucun cas être destiné à un usage commercial ou industriel.
- Toute modification du produit, non autorisé expressément par le producteur, peut comporter la réduction de la sécurité et la déchéance de la garantie.
- Si vous décidez de vous défaire de cet appareil, il est fortement recommandé de le rendre inutilisable en éliminant le câble d'alimentation électrique. Nous conseillons en outre d'exclure toute partie de l'appareil pouvant constituer une source de danger, en particulier pour les enfants qui peuvent se servir de l'appareil pour jouer.
- Ne laissez pas les parties de l'emballage à la portée des enfants car elles constituent une source potentielle de danger.
- Ne plongez jamais l'appareil dans des liquides, ne le vaporisez pas avec des liquides et ne l'utilisez pas près des fenêtres ou d'autres lieux exposés à la pluie, afin d'éviter le risque d'électrocution.
- N'utilisez pas l'appareil près de matériaux combustibles ou inflammables, ni à proximité d'exhalations.
- Gardez l'appareil loin des rideaux, des draps ou autres objets légers qui pourraient être aspirés par la machine.
- N'introduisez jamais vos doigts ou autre objet à travers la grille, notamment lorsque l'appareil est en marche.
- Ne faites pas démarrer le ventilateur à travers un temporisateur ou d'autres dispositifs de commande car cela peut générer des risques d'incendie ou d'électrocution.

-  Pour l'élimination correcte du produit aux termes de la Directive Européenne 2012/19/EU, nous vous prions de lire le feuillet qui accompagne le produit.

CONSERVEZ SOIGNEUSEMENT CES INSTRUCTIONS

DESCRIPTION DE L'APPAREIL (Fig. 1)

A	Grille avant	M	Vis de blocage du corps de l'appareil
B	Frette avant de blocage de l'hélice	N	Tube télescopique
C	Hélice	O	Bouton de réglage de la hauteur
D	Frette arrière de blocage de la grille	P	Barre principale
E	Grille arrière	Q	Base
F	Axe moteur	R	Protection de la base
G	Bloc moteur	S	Pieds
H	Bouton fonction oscillation	T	Bouchon
I	Corps inclinable		
L	Commandes de réglage de la vitesse		

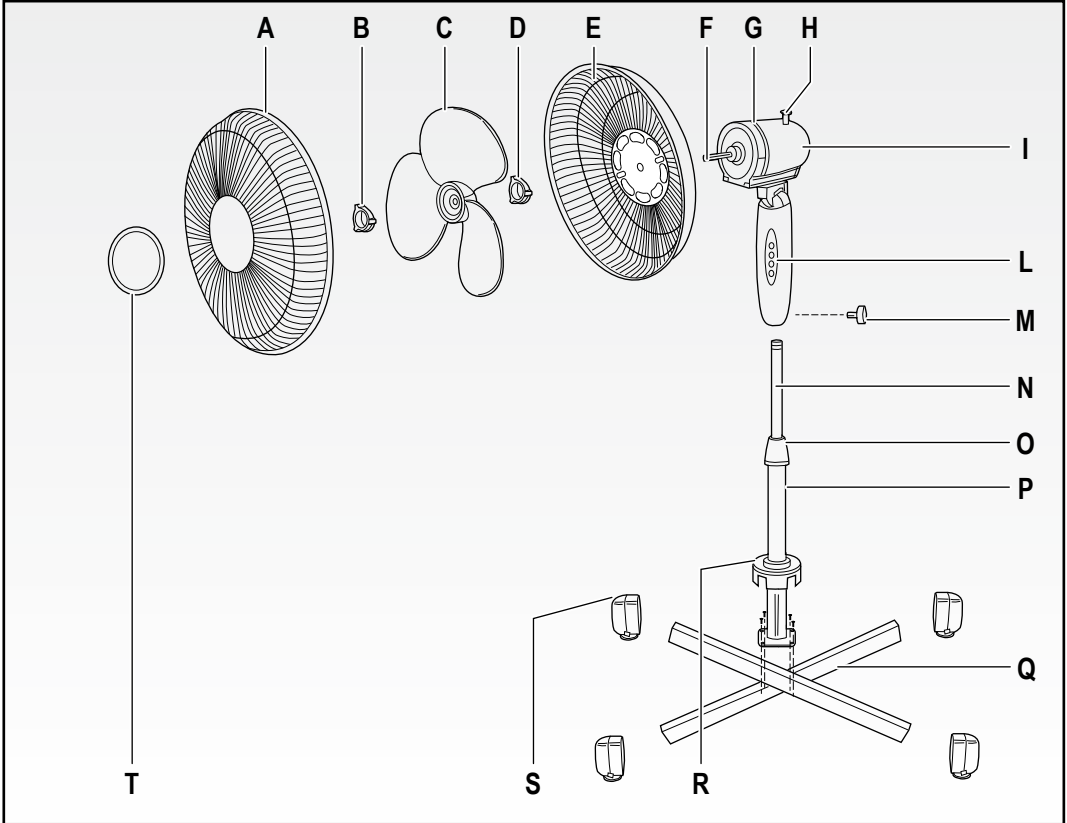


Fig. 1

ASSEMBLAGE

- Introduisez la tige principale (P) sur la base (Q) et bloquez-la à l'aide des vis de fixation.
- Positionnez l'appareil sur la tige réglable (N) et bloquez-le à l'aide de la vis (M).
- Montez les pieds sur les extrémités de la base (Q).
- Placez la grille arrière (E) sur l'axe (F) du bloc moteur (G) et fixez-la en introduisant et en tournant la frette (D) vers la droite jusqu'au blocage complet.
- Installez l'hélice (C) sur l'axe moteur (F) en exerçant une légère pression.
- Fixez l'hélice (C) en vissant sur l'axe sa frette avant (B) jusqu'au blocage complet.
- Assemblez la grille avant (A) avec celle arrière (E) en utilisant le crochet situé sur la grille avant (A), et bloquez-les ensemble en vissant la vis à l'aide d'un tournevis. Fermez les clips de serrage autour des bords de la grille avant, de manière à bien enclencher les deux grilles.
- Réglez la hauteur de l'appareil en tournant le bouton de réglage (O) vers la gauche. Bloquez le tube en tournant le bouton vers la droite.
- Appliquez le bouchon (T) sur la grille de protection frontale (A).

ATTENTION:

Avant d'utiliser le ventilateur, assurez-vous que l'appareil soit correctement assemblé.

MODE D'EMPLOI

- Placez l'appareil sur une surface plate et sèche, et réglez l'inclinaison de la ventilation en tournant en avant et en arrière le corps inclinable (I), afin d'obtenir l'angle de flux d'air désiré, puis fixez-le avec la vis (M).
- Assurez-vous que la commande de réglage de la vitesse (L) marqué d'un "0" soit appuyée, de façon à exclure toute autre commande, puis branchez la fiche électrique dans la prise courant.
- Utilisez les commandes de réglage de la vitesse (L) pour obtenir le flux d'air désiré.
- Pour actionner la fonction oscillation, poussez le bouton (H) vers le bas pour la faire démarrer et vers le haut pour l'arrêter.
- A la fin de l'utilisation, appuyez sur le commande de réglage de la vitesse (L) marqué d'un "0" et débranchez la fiche de la prise courant.

NETTOYAGE ET ENTRETIEN

- Nettoyez l'extérieur des grilles à l'aide d'un chiffon propre et humide.
- N'utilisez aucun solvant ou produit abrasif pour le nettoyage.
- Les pales de refroidissement sur le bloc moteur (G) doivent toujours être libres de toute accumulation de poussière qui peut être éliminée avec un aspirateur.

WICHTIGE HINWEISE

VOR GEBRAUCH BITTE DIESE ANLEITUNG LESEN

Beim Gebrauch von Elektrogeräten sind einige Vorsichtsmaßnahmen zu treffen:

- Vergewissern Sie sich, dass die Netzspannung mit der Gerätespannung übereinstimmt.
- Das am Stromnetz angeschlossene Gerät niemals unbeaufsichtigt lassen; die Stromzuführung des Geräts nach jedem Gebrauch unterbrechen.
- Gerät nicht auf oder an Wärmequellen abstellen.
- Gerät beim Gebrauch auf eine waagerechte und solide Fläche stellen.
- Gerät keinen Witterungseinflüssen (Regen, Sonne, usw.) aussetzen.
- Das Stromkabel darf nicht mit heißen Flächen in Berührung kommen.
- Dieses Gerät darf nicht von Personen (einschließlich Kindern) benutzt werden, die nicht im vollen Besitz ihrer körperlichen, sensorischen und geistigen Fähigkeiten sind, sowie von Personen, denen es an Erfahrung und Kenntnis des Geräts mangelt, sofern sie nicht aufmerksam überwacht oder vorher zum Gebrauch des Geräts von einer Person angelemt werden, die für ihre Sicherheit verantwortlich ist.
- Sicherstellen, dass Kinder nicht mit dem Gerät spielen.
- Das Gehäuse, den Stecker und das Stromkabel des Geräts keinesfalls in Wasser oder sonstige Flüssigkeiten tauchen. Verwenden Sie zur Reinigung ein feuchtes Tuch.
- Auch wenn das Gerät nicht in Betrieb ist, ziehen sie den Netzstecker aus der Dose, bevor Sie die einzelnen Teile einsetzen oder die Reinigung vornehmen.
- Vergewissern Sie sich immer, dass Ihre Hände trocken sind, bevor Sie die Schalter am Gerät benutzen oder einstellen, oder bevor Sie den Stecker und die Versorgungsanschlüsse berühren.
- Direkt am Stecker ziehen, um diesen aus der Wandsteckdose zu führen. Niemals am Kabel ziehen.
- Das Gerät nicht verwenden, falls das Kabel oder der Stecker beschädigt sind oder das Gerät selbst defekt ist. Um jedes Risiko zu vermeiden dürfen Reparaturen jeglicher Art, einschließlich des Austauschs des Stromkabels, nur vom Ariete- Kundendienst bzw. von Ariete zugelassenen Fachleuten ausgeführt werden.
- Bei Verwendung von Verlängerungskabeln müssen diese für die Leistung des Geräts geeignet sein, um Gefahren für den Benutzer und die Sicherheit der Umgebung zu vermeiden, in der gearbeitet wird. Nicht geeignete Verlängerungskabel können zu Funktionsstörungen führen.
- Das Kabel nicht an Stellen überhängen lassen, wo es von Kindern gepackt werden könnte.
- Verwenden Sie ausschließlich originale, vom Hersteller genehmigte Ersatz- und Zubehörteile, um die Sicherheit Ihres Geräts nicht zu beeinträchtigen.
- Das Gerät ist AUSSCHLIEßLICH FÜR DEN HASUSGEBRAUCH und nicht für Handels- oder Industriezwecke

bestimmt.

- Eventuelle Abänderungen an diesem Produkt, die nicht ausdrücklich vom Hersteller genehmigt wurden, können die Sicherheit und Garantie seines Einsatzes durch den Bediener aufheben.
- Falls dieses Gerät entsorgt werden soll, ist sein Stromkabel abzuschneiden, so dass es nicht mehr funktionstüchtig ist. Darüber hinaus sind all die Geräteeile unschädlich zu machen, die vor allem für Kinder, die das Gerät als Spielzeug verwenden könnten, eine Gefahr darstellen.
- Die Verpackungsteile nicht in Reichweite von Kindern lassen. Sie stellen eine potentielle Gefahr dar.
- Das Gerät keinesfalls in Flüssigkeiten tauchen oder besprühen. Nicht in der Nähe von Fenstern oder dem Regen ausgesetzten Standorten aufstellen. Andernfalls besteht Stromschlaggefahr.
- Das Gerät nicht in der Nähe von brennbarem oder entzündlichem Material oder in der Nähe von Ausdünstungen betreiben.
- Das Gerät von Gardinen, Stoffteilen oder sonstigen, leichten Gegenständen fernhalten, da diese vom Gerät angesaugt werden könnten.
- Keinesfalls die Finger oder Sonstiges durch das Gitter stecken, schon gar nicht, wenn das Gerät in Betrieb ist.
- Den Ventilator nicht anhand eines Timers oder anderer Steuergeräte betätigen, da dies zu Brand- und Stromschlaggefahr führt.

- ✕

Zur korrekten Entsorgung des Produkts gemäß Europa-Richtlinie 2012/19/EU bitte das beiliegende Informationsblatt lesen.

ANLEITUNG AUFBEWAHREN

BESCHREIBUNG DES GERÄTS (Abb. 1)			
A	Luftausstoßgitter, vorn	I	Kippbarer Körper
		L	Geschwindigkeitsregler
B	Befestigungsbolzen vorn	M	Befestigungsschraube Gerätekörper
		N	Verstellbare Stange
C	Laufрад	O	Höhenverstellknopf
D	Befestigungsmutter Gitter, hinten	P	Hauptstange
E	Luftausstoßgitter, hinten	Q	Socket
		R	Schutzabdeckung Socket
F	Antriebsachse	S	Füße
G	Motorgehäuse	T	Deckel
H	Taste		
	Schwenkbetrieb		

ZUSAMMENBAU

- Die Hauptstange (P) auf dem Socket (Q) einsetzen und mit den Befestigungsschreiben feststellen.
- Das Gerät an der verstellbaren Stange (N) anbringen und mit der entsprechenden Schraube (M) befestigen.
- Die Füße auf den Enden des Sockels (Q) anbringen.
- Das vordere Gitter (E) auf die Achse (F) des Motorgehäuses (G) stecken und befestigen, indem der Gewindebolzen (D) im Uhrzeigersinn vollständig festgezogen wird.
- Das Laufrad (C) durch leichtes Drücken auf der Antriebsachse (F) montieren.
- Das Laufrad (C) sichern, indem der vordere Gewindebolzen (B) vollständig an der Achse festgezogen wird.
- Das vordere (A) und das hintere Gitter (E) anhand des am vorderen Teil befindlichen Hakens miteinander verbinden und mit der zugehörigen Schraube zusammenschrauben. Die Clips am Rand des vorderen Gitters so schließen, dass sie beide Gitter umgreifen.
- Die Höhe des Geräts einstellen, nachdem der Höhenverstellknopf (O) gegen den Uhrzeigersinn gedreht wurde. Zum Festziehen, den Verstellknopf im Uhrzeigersinn drehen.
- Den Deckel (T) auf dem vorderen Gitter (A) anbringen.

ACHTUNG:

Bevor das Gerät in Betrieb gesetzt wird bitte überprüfen, dass es richtig zusammengebaut wurde.

- Das Gerät auf einer ebenen, trockenen Fläche aufstellen und die Vorwärts- oder Rückwärtsneigung des kippbaren Körpers (I) so einstellen, dass die gewünschte Richtung des Luftstroms erzielt wird. Dann mit der zugehörigen Schraube befestigen (M).
- Sicherstellen, dass der Geschwindigkeitsregler (L) auf "0" eingestellt ist, um sicher zu gehen, dass alle anderen Bedienelemente abgeschaltet sind. Dann den Stecker in die Steckdose stecken.
- Am Geschwindigkeitsregler (L) den gewünschten Luftstrom einstellen.
- Die Schwenkfunktion kann durch Drücken der Taste (H) nach unten eingeschaltet und durch Drücken nach oben ausgeschaltet werden.
- Wenn das Gerät nicht mehr gebraucht wird, den Geschwindigkeitsregler (L) auf "0" stellen und dann den Stecker aus der Steckdose ziehen-

INSTANDHALTUNG UND REINIGUNG

- Das Äußere der Gitter mit einem sauberen, feuchten Tuch reinigen.
- Zur Reinigung keine Lösungsmittel oder Scheuermittel verwenden.
- Die Kühllügfiter des Motors (G) müssen stets von Staubablagerungen frei gehalten werden. Dazu kann ein Staubsauger verwendet werden.

ES ADVERTENCIAS IMPORTANTES

LEER ESTAS INSTRUCCIONES ANTES DEL EMPLEO

Quando se usan aparatos eléctricos es necesario tomar algunas precauciones, entre las cuales:

- Cerciorarse que el voltaje eléctrico del aparato corresponda al de vuestra red eléctrica.
- No dejar el aparato sin vigilar cuando esté conectado a la red eléctrica; desconectarlo después de cada empleo.
- No colocar el aparato sobre o en proximidad de fuentes de calor.
- Durante el uso situar el aparato sobre una superficie horizontal estable.
- No dejar el aparato expuesto a agentes atmosféricos (lluvia, sol, etc.).
- Controlar que el cable eléctrico no toque superficies calientes.
- Este aparato no lo deben usar personas (incluidos los niños) con capacidades físicas, sensitivas o mentales reducidas; por personas que no conozcan bien elaparato, a no ser que estén atentamente vigiladas o bien instruidas respecto al uso del mismo aparato por parte de una persona responsable de su seguridad.
- Asegurarse de que los niños no jueguen con el aparato.
- No sumergir nunca el cuerpo del producto, el enchufe y el cable eléctrico en el agua o en otros líquidos, usar un paño húmedo para limpiarlos.
- Incluso cuando el aparato no esté en marcha, hay que desconectar el enchufe de la toma de corriente eléctrica antes de acoplar o quitar las partes individuales o antes de efectuar la limpieza.

- Asegurarse de tener siempre las manos bien secas antes de utilizar o de regular los interruptores situados en el aparato o antes de tocar el enchufe y las conexiones de alimentación.
- Para desconchufar, coger directamente el enchufe y desconectarlo de la toma de la pared. No desenchufar estirando del cable.
- No usar el aparato si el cable eléctrico o el enchufe estuvieran dañados o si el mismo aparato resultara defectuoso; todas las reparaciones, incluida la sustitución del cable de alimentación, se tienen que efectuar sólo por el centro de asistencia Ariete o por técnicos autorizados Ariete, para prevenir cualquier riesgo.
- En caso de empleo de prolongaciones eléctricas, éstas últimas tienen que ser adecuadas a la potencia del aparato, para evitar peligros al operador y para la seguridad del ambiente donde se trabaja. Las prolongaciones no adecuadas pueden

provocar anomalías de funcionamiento.

- No dejar el cable colgando en un lugar donde lo pudiera coger un niño.

- Para no poner en peligro la seguridad del aparato, utilizar sólo partes de recambio y accesorios originales, aprobados por el fabricante.

- El aparato ha sido proyectado SÓLO PARA EMPLEO DOMÉSTICO y no tiene que ser destinado a uso comercial o industrial.

- Eventuales modificaciones a este producto, no autorizadas expresamente por el fabricante pueden comportar el vencimiento de la seguridad y de la garantía de su empleo por parte del usuario.

- Quando decida deshacerse de este aparato, aconsejamos inhabilitarlo cortando el cable de alimentación. Se recomienda además hacer inocuas aquellas partes del aparato que pudieran constituir un peligro, especialmente para los niños que podrían utilizar el aparato para sus juegos.

- Los elementos del embalaje no se tienen que dejar al alcance de los niños ya que constituyen fuentes potenciales de peligro.

- No sumergir nunca el aparato en líquidos ni rociarlo con líquidos, no utilizarlo cerca de ventanas ni en otros lugares expuestos a la lluvia ya que existe el riesgo de descargas eléctricas.
- No accionar el aparato cerca de materiales combustibles o inflamables, ni en las proximidades de exhalaciones.
- Mantener el aparato lejos de cortinas, de telas u otros objetos ligeros que podrían ser aspirados por el antedicho.
- No poner nunca los dedos ni nada dentro de la rejilla, sobre todo mientras el aparato esté en marcha.
- No accionar el ventilador con un temporizador ni con otros dispositivos de control porque conlleva riesgo de incendios o de descargas eléctricas.

- ✕

Para la correcta eliminación del producto según la Directiva Europea 2012/19/EU se ruega leer el correspondiente documento anexo al producto.

GUARDAR ESTAS INSTRUCCIONES

DESCRIPCIÓN DEL APARATO (Fig. 1)

A	Rejilla delantera	L	Mandos de regulación velocidad
B	Abrazadera delantera de bloqueo ventilador	M	Tornillo de bloqueo cuerpo aparato
C	Ventilador	N	Barra ajustable
D	Abrazadera trasera de bloqueo rejilla	O	Pomo regulación altura
E	Rejilla trasera	P	Barra principal
F	Eje motor	Q	Base
G	Cuerpo motor	R	Protección base
H	Botón función oscilación	S	Pies
I	Cuerpo basculante	T	Tapón

MONTAJE

- Introducir la barra principal (P) en la base (Q) y bloquearla con los tornillos de fijación.
- Colocar el aparato en la barra ajustable (N) y bloquearlo con el tornillo correspondiente (M).
- Montar los pies en los extremos de la base (Q).
- Colocar la rejilla trasera (E) sobre el eje (F) del cuerpo motor (G) y fijarla introduciendo y girando la pertenente abrazadera (D) en sentido horario hasta que quede completamente bloqueada.
- Introducir el ventilador (C) en el eje (F) motor presionándolo suavemente.
- Afianzar el ventilador (C) atornillando en el eje la correspondiente abrazadera delantera (B) hasta que quede completamente bloqueado.
- Ensamblar la rejilla delantera (A) con la trasera (E) mediante el correspondiente gancho en la rejilla delantera (A) y fijarlas juntas atornillando el pertinente tornillo con un destornillador. Cerrar los clips alrededor de los bordes de la rejilla delantera de forma tal que bloqueen ambas rejillas.
- Regular la altura del aparato tras haber girado en sentido antihorario el pomo de regulación (O). Bloquear el tubo girando el pomo en sentido horario.
- Aplicar el tapón (T) en la rejilla delantera (A).

ATENCIÓN:

Antes de proceder al uso, asegurarse de haber montado correctamente el aparato.

INSTRUCCIONES PARA EL USO

- Colocar el aparato sobre una superficie plana y seca, y regular la inclinación del ventilador basculando adelante o atrás el cuerpo basculante (I) a fin de obtener el ángulo deseado de flujo de aire. Bloquear con el correspondiente tornillo (M).
- Asegurarse de que el mando de regulación de velocidad (L) marcado con "0" esté presionado para deshabilitar los demás mandos, y conectar el enchufe eléctrico en la toma de corriente.
- Manipular los mandos de regulación de la velocidad (L) para obtener el flujo de aire deseado.
- Para la función oscilación, presionar el pertinente botón (H) hacia abajo para activarla y tirar el pomo hacia arriba para detenerla.
- Al finalizar su uso, girar el pomo de regulación de la velocidad (L) marcado con "0" y luego desconectar el enchufe de la toma de corriente.

MANTENIMIENTO Y LIMPIEZA

- Limpiar la parte externa de las rejillas con un paño limpio y húmedo.
- No utilizar disolventes ni abrasivos para su limpieza.
- Los ventiladores de refrigeración en el cuerpo de motor (G) deberán estar siempre libres de acumulaciones de polvo, las cuales se pueden eliminar con una aspiradora.

PT

ADVERTÊNCIAS IMPORTANTES

LEIA ESTAS INSTRUÇÕES ANTES DE USAR O APARELHO

Ao utilizar aparelhos elétricos, é necessário tomar as devidas precauções, entre as quais:

- Certifique-se de que a voltagem elétrica do aparelho corresponde à voltagem da sua rede elétrica.
- Não deixe o aparelho sem vigilância quando ligado à rede elétrica; desligue-o sempre após o uso.
- Não colocar o aparelho sobre ou perto de fontes de calor.
- Durante a utilização, posicionar o aparelho sobre uma superfície horizontal e estável.
- Não deixe o aparelho exposto aos agentes atmosféricos (chuva, sol, etc.).
- Preste atenção para que o cabo elétrico não entre em contacto com superfícies quentes.
- Este aparelho não deve ser utilizado por pessoas (inclusive crianças) com capacidades físicas, sensoriais e mentais reduzidas; por pessoas sem experiência e conhecimento do aparelho, a não ser que sejam vigiadas ou bem instruídas sobre a utilização do aparelho por parte de uma pessoa responsável pela sua segurança.
- Assegure-se de que as crianças não brinquem com o aparelho.
- Nunca passe o corpo do aparelho, a ficha e o cabo elétrico por água ou outros líquidos, use um pano húmido para a limpeza destas partes.
- Mesmo com o aparelho desligado, retire a ficha da tomada elétrica antes de montar ou desmontar os componentes para efectuar a limpeza.
- Assegure-se de estar sempre com as mãos bem secas antes de utilizar o aparelho, regular os interruptores e antes de ligar a ficha na tomada e efectuar as ligações de alimentação.
- Para desligar a ficha, segurá-la directamente e retirá-la da tomada na parede. Nunca a desligar puxando-a pelo cabo.
- Não utilize o aparelho se o cabo elétrico ou a ficha estiverem danificados ou se o aparelho apresentar algum defeito; todas as reparações, incluindo a substituição do cabo de alimentação, devem ser feitas somente pelo serviço

de assistência da Ariete ou por técnicos por ela autorizados, de modo a prevenir qualquer risco.

- No caso de utilizar uma extensão elétrica, verifique se é adequada à potência do aparelho de modo a evitar perigos para o operador e para a segurança do ambiente onde se opera. A utilização de extensões inadequadas podem provocar anomalias de funcionamento.

- Não deixe o cabo pendurado, poderia ser fonte de perigo para as crianças.
- Para não comprometer a segurança do aparelho, utilize exclusivamente peças e acessórios originais ou aprovados pelo fabricante.
- O aparelho foi concebido SOMENTE PARA USO DOMÉSTICO e não deve ser utilizado para fins comerciais ou industriais.

- Eventuais modificações deste produto não expressamente autorizadas pelo fabricante podem comportar a perda da segurança e da garantia do seu uso pelo utilizador.
- Caso se decida a descartar como lixo este aparelho, recomendamos que o deixe inoperante, cortando o cabo de alimentação. Recomendamos também que deixe inócuas as partes do aparelho que possam representar um perigo, especialmente para as crianças, que podem utilizar o aparelho como um brinquedo.

- Os elementos da embalagem não devem ser deixados ao alcance de crianças pois são potenciais fontes de perigo.
- Não mergulhe o aparelho em líquidos, não o pulverize com líquidos e não o utilize perto de janela ou locais expostos à chuva dado que existe risco de eletrocussão.
- Não acione o aparelho nas proximidades de materiais combustíveis ou inflamáveis nem nas proximidades de exalações.
- Mantenha o aparelho longe de cortinados, tecidos ou outros objetos leves que poderiam ser sugados pelo mesmo.
- Não introduza os dedos ou outro na grelha, sobretudo com o aparelho em funcionamento.
- Não ligue o ventilador com um temporizador ou outros dispositivos de controlo a fim de evitar perigo de incêndio e de eletrocussão.

- ✕

Para a correta eliminação do produto, nos termos da Diretiva Europeia 2012/19/EU, leia o folheto em anexo.

GARDE ESTAS INSTRUÇÕES

DESCRiÇÃO DO APARELHO (Fig. 1)

A	Grelha dianteira	M	Parafuso de bloqueio do corpo do aparelho
B	Virola dianteira de bloqueio do ventilador	N	Haste regulável
		O	Manípulo de regulação da altura
C	Ventilador	P	Haste principal
D	Virola traseira de bloqueio da grelha	Q	Base
E	Grelha traseira	R	Proteção da base
F	Eixo do motor	S	Pés
G	Corpo do motor	T	Tampa
H	Botão da função de oscilação		
I	Corpo inclinável		
L	Comandos de regulação da velocidade		

MONTAGEM

- Insira a haste principal (P) na base (Q) e bloqueie-a com os parafusos de fixação.
- Posicione o aparelho na haste regulável (N) e bloqueie-o com o parafuso (M).
- Monte os pés nas extremidades da base (Q).
- Posicione a grelha traseira (E) no eixo (F) do corpo do motor (G) e fixe-a inserindo e rodando a virola (D) no sentido horário até ao completo bloqueio.
- Monte o ventilador (C) no eixo (F) do motor exercendo uma ligeira pressão.
- Firme o ventilador (C) aparafusando no eixo a virola dianteira (B) até ao completo bloqueio.
- Junte a grelha dianteira (A) com a traseira (E) mediante o gancho na grelha dianteira (A) e bloqueie-as juntas aparafusando-as com uma chave de fendas. Feche os grampos presentes nas bordas da grelha dianteira de modo a acoplar as grelhas.
- Regule a altura do aparelho depois de ter rodado no sentido anti-horário o manípulo de regulação (O). Bloqueeie o tubo rodando o manípulo no sentido horário.
- Coloque a tampa (T) na grelha dianteira (A).

ATENÇÃO:

Antes da utilização, verifique se montou corretamente o aparelho.

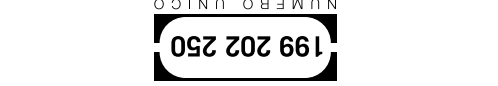
INSTRUÇÕES DE UTILIZAÇÃO

- Posicione o aparelho sobre uma superfície plana e seca e regule a inclinação do ventilador deslocando para frente ou para trás o corpo inclinável (I), de modo a obter o ângulo desejado de fluxo de ar. Bloqueeie com o parafuso (M).
- Assegure-se de que o comando de regulação da velocidade (L) marcado com "0" esteja premido, de modo a desabilitar todos os demais comandos, e ligue a ficha elétrica à tomada de corrente.
- Atue nos comandos de regulação da velocidade (L) para obter o fluxo de ar desejado.
- Para ativar/desativar a função de oscilação, empurre o botão (H) para baixo de modo a ativá-la e puxe-o para cima para desativá-la.
- Após a utilização, prima o comando de regulação da velocidade (L) marcado com "0" e desligue a ficha da tomada de corrente.

MANUTENÇÃO E LIMPEZA

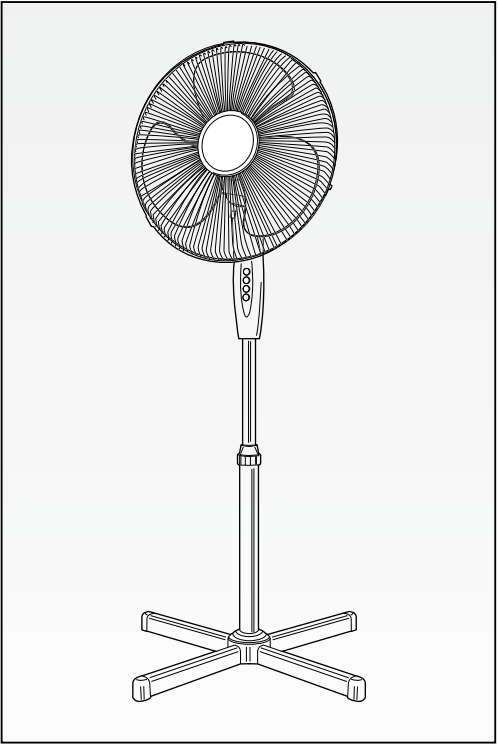
- Limpe a parte externa das grelhas com um pano limpo e húmido.
- Não use solventes ou abrasivos para a limpeza.
- Os ventiladores no corpo do motor (G) não devem apresentar acúmulos de pó, que podem ser eliminados com um aspirador.

Internerl: www.ariete.net E-Mail: info@ariete.net 50013 Campi Bienesole FI - Italy Via San Quirico, 300 Davide Commerciali Ariete Di Longhi Appliances Srl



Cod. 3066102000 Rev. 0 del 11/12/2017

Cod. 3066102000 Rev. 0 del 11/12/2017



Ventilatore Fan
Ventilateur Ventilator
Ventilator Ventilador