

AVVERTENZE IMPORTANTI

LEGGERE SEMPRE LE ISTRUZIONI PRIMA DELL'USO DELL'APPARECCHIO. Usando apparecchi elettrici è necessario prendere le opportune precauzioni, tra le quali:

- 1 Assicuratevi che il voltaggio elettrico dell'apparecchio corrisponda a quello della vostra rete elettrica.
- 2 Non lasciare l'apparecchio incustodito quando collegato alla rete elettrica; disinseritelo dopo ogni uso.
- 3 Questo apparecchio non è adatto all'utilizzo da parte di persone (compresi i bambini) con capacità fisiche, sensoriali o mentali ridotte. Gli utenti che manchino di esperienza e conoscenza dell'apparecchio oppure ai quali non siano state date istruzioni relative all'utilizzo dell'apparecchio dovranno essere soggette alla supervisione da parte di una persona responsabile della loro sicurezza.
- 4 E' necessario vigilare sui bambini per assicurare che non giochino con l'apparecchio.
- 5 Non mettere l'apparecchio sopra o vicino a fonti di calore.
- 6 Non lasciare l'apparecchio esposto ad agenti atmosferici (pioggia, sole, ecc...).
- 7 Fare attenzione che il cavo elettrico non venga a contatto con superfici calde.
- 8 **NON IMMERGERE MAI IL CORPO MOTORE, LA SPINA ED IL CAVO ELETTRICO IN ACQUA O ALTRI LIQUIDI, USATE UN PANNINO UMIDO PER LA LORO PULIZIA.**
- 9 **NON TOCCARE MAI LE PARTI IN MOVIMENTO.**
- 10 Durante l'utilizzo posizionare l'apparecchio su di un piano orizzontale e stabile.
- 11 Tenere le dita, gli utensili, ecc, a distanza dal cestello ghiaccio mentre funziona, allo scopo di ridurre il rischio di danni a persone e alla macchina stessa. **GLI UTENSILI O GLI OGGETTI TAGLIANTI E DI METALLO NON DEVONO ESSERE UTILIZZATI ALL'INTERNO DEL CESTELLO GHIACCIO.** Tali oggetti possono danneggiare la gelatiera. Si possono, invece, utilizzare utensili di gomma o di legno quando la gelatiera è spenta.
- 12 Prima di mettere in moto la gelatiera assicurarsi che sia perfettamente assemblata e che il corpo motore sia saldamente attaccato sul coperchio.
- 13 Non fate funzionare l'apparecchio a vuoto.
- 14 Dopo aver tenuto acceso il motore senza interruzioni per fare una quantità di gelato attendere almeno trenta minuti prima di rimettere in moto la macchina.
- 15 Non fate funzionare l'apparecchio per più di 40 minuti consecutivi.
- 16 Se il gelato od il sorbetto contengono ingredienti freschi, devono essere consumati entro una settimana. Il gelato è più gustoso quando è freddo.
- 17 Se il gelato od il sorbetto contengono uova crude, evitare il consumo da parte di bambini, donne gravide e anziani.
- 18 Se la soluzione congelante dovesse fuoriuscire dal cestello, interrompere l'uso. La soluzione congelante utilizzata non è tossica.
- 19 Spegnerne l'apparecchio e staccare la spina dalla presa di corrente prima di rimuovere il coperchio ed il corpo motore.

20 Staccare sempre la spina dell'apparecchio dalla presa di alimentazione prima di inserire o di togliere gli accessori, quando la si pulisce, o quando non è utilizzata.

21 Per staccare la spina, afferrarla direttamente e staccarla dalla presa a parete. Non staccarla mai tirandola per il cavo.

22 Utilizzare la gelatiera sempre con il coperchio montato.

23 Non usare l'apparecchio se il cavo elettrico o la spina risultano danneggiati, o se l'apparecchio stesso risulta difettoso; in questo caso portatelo al più vicino Centro di Assistenza Autorizzato.


24 Se il cavo di alimentazione è danneggiato, esso deve essere sostituito dal Costruttore o dal suo servizio assistenza tecnica o comunque da una persona con qualifica simile, in modo da prevenire ogni rischio.

25 L'apparecchio è concepito per il SOLO USO DOMESTICO e non deve essere adibito ad uso commerciale o industriale.

26 Allorché si decida di smaltire come rifiuto questo apparecchio, si raccomanda di renderlo inoperante tagliandone il cavo di alimentazione. Si raccomanda inoltre di rendere innocue quelle parti dell'apparecchio suscettibili di costituire un pericolo, specialmente per i bambini che potrebbero servirsi dell'apparecchio per i propri giochi.

27 Gli elementi dell'imballaggio non devono essere lasciati alla portata dei bambini in quanto potenziali fonti di pericolo.

28 Questo apparecchio è conforme alla direttiva 2014/35/EU e EMC 2014/30/EU, ed al regolamento (EC) No. 1935/2004 del 27/10/2004 sui materiali in contatto con alimenti.

29  Per il corretto smaltimento del prodotto ai sensi della Direttiva Europea 2012/19/EU si prega leggere l'apposito foglietto allegato al prodotto.

CONSERVARE SEMPRE QUESTE ISTRUZIONI

DESCRIZIONE DELL'APPARECCHIO (FIG. 1)

- A Corpo motore
B Coperchio
C Perno
D Mescolatrice
E Cestello
F Contenitore
G Foro inserimento ingredienti
H Interruttore di accensione

ISTRUZIONI PER L'USO

Prima di utilizzarla per la prima volta e dopo ogni uso, provvedere a lavare il coperchio (B), il cestello (E) e la mescolatrice (D) con acqua saponata ben calda.

ATTENZIONE: Nel montare, smontare o pulire l'apparecchio assicurarsi sempre che esso sia spento e non connesso all'alimentazione elettrica.

- Il cestello (E) deve essere convenientemente congelato prima di ogni utilizzo. Il cestello (E) possiede un recipiente doppiamente isolato che richiede un congelamento totale (almeno 12 ore, meglio 24 ore) per una perfetta riuscita del gelato. Si raccomanda di collocare il cestello nella parte posteriore del freezer dove la temperatura è più fredda.
- Il freezer utilizzato deve arrivare ad una temperatura di almeno - 18°.
- Il cestello dovrà essere riposto, preferibilmente chiuso in un sacchetto di plastica per evitare l'assorbimento di odori ed il contatto con il ghiaccio, in posizione perfettamente verticale e con l'imboccatura verso l'alto.
- Conservare il cestello (E) in freezer quando non si utilizza; ciò assicurerà di trovarlo già pronto in qualsiasi momento. Il cestello dovrà essere tenuto nel freezer almeno 12 ore, meglio 24 ore.
- Preparare gli ingredienti mescolandoli bene in un contenitore grande.
- Il preparato dovrà essere lasciato raffreddare a temperatura ambiente se preparato «a caldo» e successivamente passato in frigo per 5-6 ore anche se si tratta di composto preparato "a freddo".
- Togliere il cestello (E) dal freezer ed inserirlo nel contenitore (F) (Fig. 2).
- Separatamente, inserire il corpo motore (A) sul coperchio (B), premendolo leggermente fino al completo scatto (Fig. 3).
- Inserire il perno (C) nell'apposito foro superiore della mescolatrice (D) (Fig. 4).

- Capovolgere il corpo motore (A) ed inserire nell'apposito foro il perno (C) assemblato con la mescolatrice (D) (Fig. 5).
- Mettere il blocco così assemblato sopra il cestello (E), in modo che la mescolatrice (D) si inserisca all'interno del cestello stesso. Bloccarlo ruotandolo in senso orario (Fig. 6).

ATTENZIONE: Prima di procedere con l'utilizzo dell'apparecchio, assicurarsi di aver montato correttamente tutti i componenti.

- Collegare la spina alla presa di corrente e premere l'interruttore di accensione (H) per far funzionare la gelatiera.
- Versare il composto preparato in precedenza e ben raffreddato all'interno del cestello (E) tramite l'apposito foro (G) sulla parte superiore del coperchio (B). Lasciar funzionare la mescolatrice (D) per 30 - 40 minuti massimo, fino al raggiungimento della consistenza desiderata.

ATTENZIONE: Non versare gli ingredienti prima di aver inserito la mescolatrice altrimenti il composto si ghiaccherà e non sarà possibile chiudere l'apparecchio.

ATTENZIONE: Durante il riempimento, lasciare almeno 3 cm fra il preparato e il bordo superiore del cestello perché in fase di congelazione il preparato si gonfia.

- Al raggiungimento della consistenza desiderata, spegnere l'apparecchio mediante l'interruttore di accensione (H) e staccare la spina dalla presa di corrente.

- Rimuovere il corpo motore (A), assemblato con il coperchio (B), il perno (C) e la mescolatrice (D), ruotandolo in senso antiorario e, tramite una spatola in gomma od un cucchiaino in plastica, estrarre e servire il gelato.

PULIZIA

ATTENZIONE: Per prolungare la vita della gelatiera non lavarne le parti in lavastoviglie.

ATTENZIONE: Staccare la spina del cavo elettrico dalla presa di corrente.

ATTENZIONE: Non immergere mai il corpo motore, la spina ed il cavo elettrico in acqua od in altri liquidi. Usare un panno umido per la loro pulizia.

Rimuovere il corpo motore (A) dal coperchio (B) premendo contemporaneamente le due levette inferiori ed estrarlo verso l'alto (Fig. 7).

Scorporare l'apparecchio in tutti i suoi componenti. Lavare il coperchio (B), il perno (C), la mescolatrice (D) ed il cestello (E) in acqua tiepida saponata. Quindi asciugare perfettamente.

ATTENZIONE: Non procedere al congelamento, se il cestello (E) è ancora umido.

Pulire il corpo motore (A) con una spugna umida o con una straccio.

RICETTE
Gelato al Fior di latte
Ingredienti:
300 ml di latte intero
300 ml di panna intera
60 g di zucchero
Preparazione:
In un recipiente versare il latte e lo zucchero. Mescolare per sciogliere lo zucchero.
Incorporare la panna e mescolare.
Far raffreddare il composto e preparare il gelato come indicato nel presente libretto.

Varianti:
- gelato alla vaniglia: aggiungere al composto 1/2 cucchiaino di estratto di vaniglia;
- gelato alla menta: aggiungere al composto alcune gocce di sciroppo di menta;
- gelato con scaglie di cioccolato: quando il gelato al fior di latte inizia e solidificarsi (dopo circa 20 min), aggiungere 50g di cioccolato grattugiato.

Gelato alle fragole fresche
Ingredienti:
250 g di fragole fresche
Succo di mezzo limone
300 ml di latte intero
300 ml di panna intera
70 g di zucchero
Preparazione:
Preparare una purea con le fragole e aggiungere il succo di limone.
Aggiungere il latte e lo zucchero. Mescolare per sciogliere lo zucchero.
Incorporare la panna e mescolare.
Far raffreddare il composto e preparare il gelato come indicato nel presente libretto.

Varianti:
- sostituite le fragole con la polpa di banana.

IMPORTANT SAFEGUARDS

READ THESE INSTRUCTIONS BEFORE USE

When using electrical appliances, there are precautions that need to be followed; these include the following:


- 1 Make sure that the voltage of your appliance corresponds to that of your mains power supply.
- 2 Do not leave the appliance unattended when connected to the mains power; disconnect it after each use.
- 3 This appliance is not intended for use by persons (including children) with reduced

physical, sensory or mental capabilities, or lack of experience and knowledge, unless they have been given supervision or instruction concerning use of the appliance by a person responsible for their safety.

- 4 Children should be supervised to ensure that they do not play with the appliance.
- 5 Never leave the appliance on or near to sources of heat.
- 6 Never leave the appliance exposed to the elements (rain, sun, etc.)
- 7 Make sure that the power cord does not come into contact with any hot surfaces.
- 8 NEVER PLACE THE MOTOR BODY, PLUG, OR POWER CORD IN WATER OR OTHER LIQUIDS – WIPE CLEAN USING A DAMP CLOTH ONLY.
- 9 NEVER TOUCH MOVING PARTS.
- 10 Always use the appliance on a flat and stable surface.
- 11 Keep fingers, utensils, etc. out of the freezing canister while in use to reduce the risk of injury to persons or to the ice cream maker. SHARP OR METAL UTENSILS OR OBJECTS SHOULD NOT BE USED ON THE INSIDE OF THE FREEZING CANISTER. These objects can damage the ice cream maker. Rubber or wooden utensils may be used when the ice cream maker is turned off.
- 12 Before switching on the ice cream maker make sure that it is perfectly assembled and that the power base is firmly attached to the lid.
- 13 Do not operate the appliance when empty.
- 14 After running the motor continuously to make one batch of ice cream, wait at least thirty minutes before running the motor again.
- 15 Do not operate this unit continuously for more than 40 minutes.
- 16 If the ice cream or sorbet contains fresh ingredients, these need to be eaten within a week. The ice cream tastes best when chilled.
- 17 If the ice cream or sorbet contains raw eggs, do not give to children, pregnant women or the elderly.
- 18 If the freezer solution should leak out from the container, stop all use. The leaked freezer solution is not toxic.
- 19 Switch off and unplug the appliance before removing the lid or power base.
- 20 Always unplug the appliance from the power supply before putting on or taking off parts, when cleaning or when this appliance is not in use.
- 21 To disconnect, grip the plug and pull it from the wall outlet. Never pull the cord.
- 22 Only use the ice cream maker with the cover fitted.
- 23 Never use the appliance if the power cord or plug are damaged or if the appliance is faulty; in this case, take it to your nearest Authorised Assistance Centre.
- 24 To eliminate any risks, if the power cord is damaged it must be replaced by the manufacturer, its Technical Assistance Service or, in any case, by a similarly qualified person.
- 25 This appliance has been designed for HOME USE ONLY and may not be used for commercial or industrial purposes.
- 26 In the event that you decide to dispose of the appliance, we advise you to make it inoperative by cutting off the power cord. We also recommend that any parts that could be dangerous be rendered harm-

less, especially for children, who may play with the appliance or its parts.

- 27 Packaging must never be left within the reach of children since it is potentially dangerous.
- 28 This appliance complies with Directives 2014/35/EU and EMC 2014/30/EU and to Regulation (EC) No. 1935/2004 of 27/10/2004 on materials in contact with food.

- 29  For disposing the appliance in an adequate manner, according to the European Directive 2012/19/EU, please read the appropriate leaflet attached.

DO NOT THROW AWAY THESE INSTRUCTIONS

APPLIANCE DESCRIPTION (FIG. 1)

- A Motor body
B Lid
C Pin
D Mixer
E Basket
F Container
B Ingredients inserting hole
E On/off switch

INSTRUCTIONS FOR USE

Before using it for the first time and after each use, wash the lid (B), the basket (E), and the mixer (D) with hot soapy water.

WARNING: When assembling, disassembling or cleaning the appliance, make always sure it is switched off and unplugged.

- The basket (E) must be suitably frozen before each use. The basket (E) has a double insulated container that needs to be totally frozen (at least 12 hours, better if 24 hours) for optimal results. It is recommended to put the basket in the rear part of the freezer, where the temperature is at lowest.

- The freezer used must reach a temperature of at least - 18°C.

- Preferably put the basket closed, inside a plastic bag to prevent it from absorbing odours and from coming in contact with ice, in a perfectly upright position with the opening facing up.

- It is recommended to keep the basket (E) in the freezer when not in use so that it is ready at any time. The basket should be kept in the freezer at least 12 hours, better if 24 hours.

- Prepare ingredients by mixing them in a big container. Allow the mixture to cool down at an ambient temperature in case of hot processing and then leave it in the refrigerator for 5-6 hours even in case of cold processing.

- Remove the basket (E) from the freezer and insert it into the container (F), Fig. 2.

- Separately, insert the motor body (A) on the lid (B), by pressing it slightly until it locks in place (Fig. 3).

- Insert the pin (C) on the opposite upper hole of the mixer (D) (Fig. 4).

- Overturn the motor body (A) and insert into the opposite hole the pin (C) assembled with the mixer (D) (Fig. 5).

- Put the assembly on the basket (E), so that the mixer (D) gets into the basket itself. Lock it by rotating it clockwise (Fig. 6).

WARNING: Before using the appliance, make sure all components are properly assembled.

- Plug the appliance in and press the on/off switch (H) to start the ice-cream maker.

- Pour the mixture previously prepared and suitably cooled into the basket (E) through the opposite hole (G) on the top of the lid (B). Operate the mixer (D) for max. 30 - 40 minutes, until the required consistency is reached.

WARNING: Do not pour the ingredients before inserting the mixer otherwise the mix will freeze and it will be not possible to close the appliance.

WARNING: During filling, leave at least 3 cm from the upper edge of the basket, as the mix swells in the freezing stage.

- When reaching the required consistency, turn off the appliance by pressing the on/off switch (H) and disconnect the plug from the electrical outlet.

- Remove the motor body (A), assembled with the lid (B), the pin (C), and the mixer (D), by rotating it counter-clockwise and, by means of a rubber spatula or a plastic spoon, take and serve the ice-cream.

CLEANING
WARNING: To extend the ice-cream maker working life, never put its parts into the dishwasher.
WARNING: Always unplug the power cord from the socket.
WARNING: Never immerse the motor unit, the plug and the power cord in water or other liquids. Use a damp cloth for cleaning.

Remove the motor body (A) from the lid (B) by pressing with the two lower levers at the same time and pull it upwards (Fig. 7).

Disassemble all of appliance components. Wash the lid (B), the pin (C), the mixer (D), and the basket (E) in lukewarm soapy water. Then dry perfectly.

WARNING: Do not proceed with freezing if the ice basket (E) is still wet.
Clean the motor body (A) using a damp sponge or a cloth.

RECIPES

"Fior di latte" ice-cream

Ingredients:
300 ml whole milk
300 ml heavy cream
60 g sugar

Preparation method.

Put the milk and sugar into a container. Stir until sugar is dissolved.

Add the cream and mix. Allow the mix to cool down and make ice-cream as indicated in this manual.

Variations:

- Vanilla ice-cream: add 1/2 tsp. vanilla extract;
- mint ice-cream: add some drops of mint syrup;
- ice-cream with chocolate flakes: when the "fior di latte" ice-cream starts to solidify (after about 20 minutes), add 50 g grated chocolate.

Fresh strawberries ice-cream

Ingredients:

250 g fresh strawberries
Juice from half a lemon
300 ml whole milk
300 ml heavy cream
70 g sugar

Preparation method.

Make a strawberry purée and add the lemon juice.

Add the milk and sugar. Stir until sugar is dissolved.

Add the cream and mix.

Allow the mix to cool down and make ice-cream as indicated in this manual.

Variations:

- replace the strawberries with the banana purée.

INSTRUCTIONS IMPORTANTES

LIRE TOUJOURS LES INSTRUCTIONS AVANT L'EMPLOI

Lors de l'utilisation d'appareils électriques, il est nécessaire de prendre les précautions suivantes:

- 1 Vérifiez que le volage de l'appareil correspond à celui de votre réseau électrique.
- 2 Ne laissez jamais l'appareil sans surveillance lorsqu'il est branché au réseau électrique. Débranchez toujours la fiche après chaque utilisation.
- 3 Et appareil n'est pas indiqué pour l'utilisation de la part de personnes (y compris les enfants) ayant des capacités physiques, sensorielles ou mentales réduites. Les utilisateurs n'ayant pas l'expérience, une connaissance suffisante de l'appareil ou n'ayant pas reçu les instructions relatives à l'appareil, devront faire l'objet d'un contrôle de supervision de la part d'une personne responsable de leur sécurité.

- 4 Il est nécessaire de surveiller les enfants pour empêcher qu'ils ne jouent avec l'appareil.
- 5 Ne posez jamais l'appareil sur ou à proximité de sources de chaleur
- 6 N'exposez pas l'appareil aux agents atmosphériques externes (pluie, soleil, etc.).
- 7 Vérifiez que le câble d'alimentation n'est pas en contact avec des surfaces chaudes.
- 8 NE PLONGEZ JAMAIS LE CORPS MOTEUR, LA FICHE OU LE CABLE ELECTRIQUE DANS L'EAU OU AUTRES LIQUIDES. UTILISEZ UN CHIFFON HUMIDE POUR LEUR NETTOYAGE.
- 9 NE TOUCHEZ JAMAIS LES PARTIES EN MOUVEMENT.

- 10 Pendant l'utilisation, positionnez l'appareil sur une surface parfaitement horizontale et stable.
- 11 Gardez vos doigts, les ustensiles, etc. loin du panier à glace pendant son fonctionnement, afin d'éviter tout risque de dommage aux personnes ou à la machine. LES USTENSILES OU LES OBJETS TRANCHANTS ET METALLIQUES NE DOIVENT PAS ETRE UTILISES A L'INTERIEUR DU PANIER A GLACE. Ces objets peuvent endommager la sorbetière. Il est possible, par contre, d'utili-

ser des ustensiles en caoutchouc ou en bois lorsque la sorbetière est éteinte.

12 Avant de mettre la glacière en marche, vérifier qu'elle soit parfaitement assemblée et que la base moteur soit solidement attachée au couvercle.

13 Ne faites pas fonctionner l'appareil à vide.

14 Après avoir fait fonctionner le moteur sans interruption pour obtenir une certaine dose de sorbet, attendre au moins 30 minutes avant de remettre la machine en marche.

15 Ne faites pas fonctionner l'appareil pendant plus de 40 minutes consécutives, pour éviter une surchauffe du moteur.

16 Si la crème glacée ou le sorbet contiennent des ingrédients frais, ils doivent être consommés dans la semaine. La crème glacée est plus savoureuse lorsqu'elle est froide.

17 Si la crème glacée ou le sorbet contiennent des œufs crus, éviter de les donner aux enfants, aux femmes enceintes et aux personnes âgées.

18 En cas de fuite de la solution de congélation en dehors du panier, interrompre l'usage de l'appareil. La solution de congélation employée n'est pas toxique.

19 Eteindre l'appareil et débrancher la fiche de la prise de courant avant de retirer le couvercle et le groupe moteur.

20 Débranchez toujours la fiche de la prise de courant avant d'introduire ou d'extraire les accessoires pour nettoyer la machine ou pour la ranger.

21 Pour débrancher la fiche de la prise de courant, ne tirez pas sur le fil, mais saisissez directement la tête de la fiche introduite dans la prise de courant.

22 Lorsque que vous utilisez la sorbetière, vérifiez toujours que le couvercle soit installé.

23 N'utilisez pas l'appareil si le câble électrique ou la fiche sont endommagés, ou si l'appareil lui-même est défectueux; dans ce cas, amenez l'appareil au Centre de Service Après-vente Autorisé le plus proche.


24 Si le câble d'alimentation est endommagé, il doit être remplacé par le Constructeur ou par son Service Après-vente ou, dans tous les cas, par une personne qualifiée, de façon à prévenir tout risque de danger.

25 L'appareil a été conçu EXCLUSIVEMENT pour un USAGE DOMESTIQUE et il ne doit en aucun cas être destiné à un usage commercial ou industriel.

26 Si vous décidez de vous défaire de l'appareil, il est conseillé de le rendre inutilisable en éliminant le câble d'alimentation. Il est en outre recommandé d'exclure toute partie de l'appareil susceptible de constituer une source de danger, spécialement pour les enfants qui pourraient jouer avec l'appareil.

27 Ne laissez pas les parties de l'emballage à la portée des enfants car elles peuvent constituer une source potentielle de danger.

28 Cet appareil est conforme aux directives 2014/35/EU et EMC 2014/30/EU, et au règlement (EC) N° 1935/2004 du 27/10/2004 sur les matériaux en contact avec les aliments.

29  Pour l'élimination correcte du produit aux termes de la Directive Européenne 2012/19/EU nous vous prions de lire le feuillet joint au produit.

CONSERVER CES INSTRUCTIONS AVEC SOIN

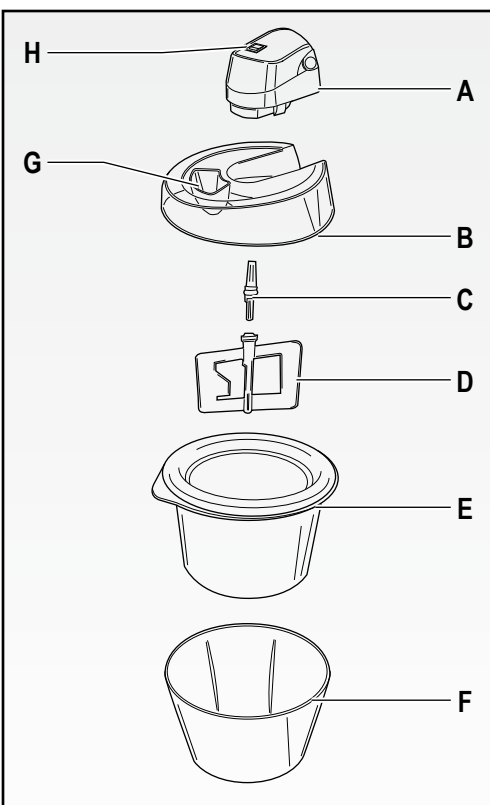


Fig. 1

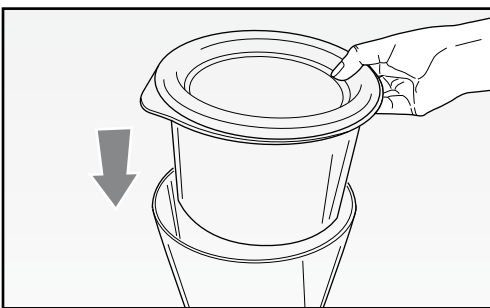


Fig. 2

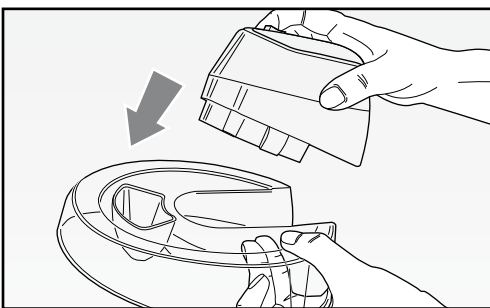


Fig. 3

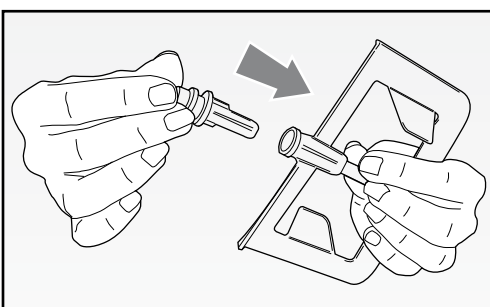


Fig. 4

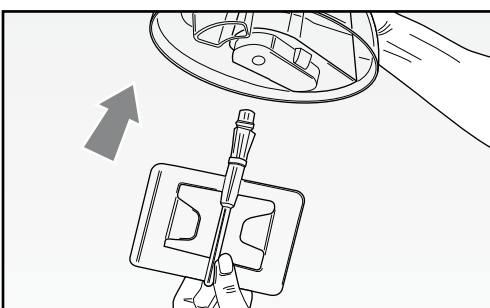


Fig. 5

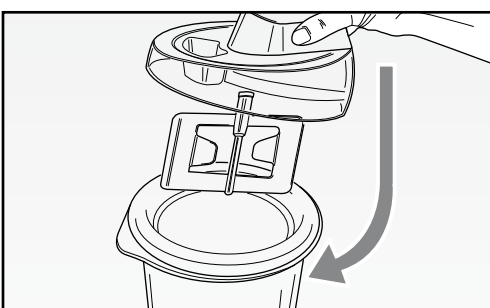


Fig. 6

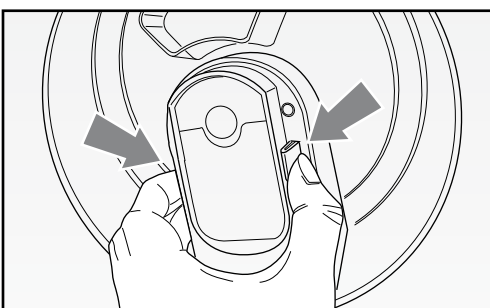


Fig. 7

DESCRIPTION DE L'APPAREIL (FIG. 1)

A Corps moteur
B Couvercle
C Goupille
D Pale à mélanger
E Panier
F Récipient
G Trou pour introduction ingrédients
H Interrupteur marche/arreté

INSTRUCTIONS D'EMPLOI

Avant d'utiliser l'appareil pour la première fois et après chaque utilisation, laver le couvercle (B), le panier (E) et la pale à mélanger (D) avec de l'eau savonneuse bien chaude.

ATTENTION: Lors du montage, du démontage ou du nettoyage de l'appareil, veillez toujours à ce qu'il soit éteint et non branché à l'alimentation électrique.

- Le panier (E) doit être correctement congelé avant chaque utilisation. Le panier (E) est équipé d'un récipient à double isolation qui nécessite une congélation totale (au moins 12 heures, mieux 24 heures) pour un résultat parfait de la crème glacée. Il est recommandé de placer le panier à l'arrière du congélateur où la température est plus froide.
- Le congélateur utilisé doit atteindre une température d'au moins -18°.
- Le panier doit être placé de préférence à l'intérieur d'un sac en plastique pour éviter l'absorption des odeurs et le contact avec la glace, dans une position parfaitement verticale et avec l'ouverture vers le haut.
- Conserver le panier (E) dans le congélateur lorsqu'il n'est pas utilisé, afin qu'il soit prêt à tout moment. Le panier à glaçons doit être conservé au congélateur pendant au moins 12 heures, de préférence 24 heures.
- Préparer les ingrédients en les mélangeant correctement dans un grand récipient.

La préparation doit être laissée à température ambiante si elle est préparée « à chaud », puis mise au réfrigérateur pendant 5-6 heures même s'il s'agit d'un mélange préparé « à froid ».

- Retirer le panier (E) du congélateur et le placer dans le récipient (F) (Fig. 2).
- Insérer séparément le corps du moteur (A) sur le couvercle (B) en le poussant légèrement jusqu'à ce qu'il s'enclenche complètement (Fig. 3).
- Insérer la goupille (C) dans le trou supérieur de la pale à mélanger (D) (Fig. 4).
- Renverser le corps du moteur (A) et installer l'axe (C) assemblé avec la pale à mélanger (D) dans le trou prévu à cet effet (Fig. 5).
- Installer le bloc ainsi assemblé sur le panier (E), de sorte que la pale à mélanger (D) s'insère dans le panier-méme. Verrouiller en le tournant vers la droite (Fig. 6).

ATTENTION: Avant d'utiliser l'appareil, s'assurer que tous les composants soient correctement assemblés.

- Brancher la fiche à la prise de courant et appuyez sur l'interrupteur d'alimentation (H) pour faire fonctionner la machine.
- Verser le mélange préalablement préparé et bien refroidi dans le panier (E) à travers le trou (G) situé sur la partie supérieure du couvercle (B). Faire fonctionner la pale à mélanger (D) pendant 30 à 40 minutes au maximum, jusqu'à l'obtention de la consistance désirée.

ATTENTION: Ne pas verser les ingrédients avant d'insérer la pale à mélanger, autrement le mélange gèle et il n'est plus possible de fermer l'appareil.

ATTENTION: Lors du remplissage, laisser au moins 3 cm entre la préparation et le bord supérieur du panier car lors de la congélation la préparation gonfle.

- Lorsque la consistance souhaitée est atteinte, éteindre l'appareil à l'aide de l'interrupteur (H) et débrancher la fiche de la prise de courant.
- Retirer le corps du moteur (A), assemblé avec le couvercle (B), la goupille (C) et la pale à mélanger (D) en le tournant vers la gauche et, à l'aide d'une spatule en caoutchouc ou d'une cuillère en plastique, extraire et verser la glace.

NETTOYAGE

ATTENTION : Pour prolonger la vie de l'appareil, ne lavez pas ses composants au lave-vaisselle.

ATTENTION : Débranchez la fiche du câble électrique de la prise de courant.

ATTENTION : Ne plongez jamais le corps moteur, la fiche et le câble électrique sous l'eau ou d'autres liquides, Utilisez un chiffon humide pour les nettoyer.

Retirer le corps moteur (A) du couvercle (B) en appuyant simultanément sur les deux leviers inférieurs et l'extraire vers le haut (Fig. 7).

Démonter tous les composants de l'appareil.

Laver le couvercle (B), la goupille (C), la pale à mélanger (D) et le panier (E) avec de l'eau tiède savonneuse. Rincer parfaitement.

ATTENTION : Ne procédez pas à la congélation si le panier à glaçons (E) est encore humide.

Nettoyer le corps moteur (A) à l'aide d'une éponge humide ou avec un chiffon.

RECETTES

Glace au lait

Ingrédients :
300 ml de lait entier
300 ml de crème fraîche liquide
60 g de sucre
Préparation :
Verser le lait et le sucre dans un récipient. Mélanger pour faire fondre le sucre.
Incorporer la crème fraîche et mélanger.

Laisser refroidir le mélange et préparer la glace comme indiqué dans ce livret.

Variantes :

- glace à la vanille : ajouter au mélange 1/2 cuillère à café d'extrait de vanille ;
- glace à la menthe : ajouter au mélange quelques gouttes de sirop de menthe ;
- glace aux écaïlles de chocolat : lorsque la glace au lait commence à se solidifier (après 20 min environ), ajouter 50g de chocolat râpé.

Glace aux fraises fraîches

Ingrédients :

250 g de fraises fraîches
Jus d'un demi-citron
300 ml de lait entier
300 ml de crème fraîche liquide
70 g de sucre

Préparation :
Préparer une purée avec les fraises et ajouter le jus de citron.

Ajouter le lait et le sucre. Mélanger pour faire fondre le sucre.

Incorporer la crème fraîche et mélanger.
Laisser refroidir le mélange et préparer la glace comme indiqué dans ce livret.

Variantes :

- remplacer les fraises par de la banane.

DE WICHTIGE HINWEISE

VOR GEBRAUCH BITTE DIESE ANLEITUNG LESEN

Beim Gebrauch elektrischer Geräte sind angemessene Vorsichtsmaßnahmen zu treffen:

- Vergewissern Sie sich, dass die Spannung der Eismaschine mit der Netzspannung übereinstimmt.
- Die am Stromnetz angeschlossene Eismaschine nicht unbeaufsichtigt lassen; nach jedem Gebrauch den Stecker aus der Steckdose ziehen.
- Dieses Gerät ist nicht für den Gebrauch durch Personen (einschließlich Kindern) geeignet, die nicht im vollen Besitz ihrer körperlichen, sensorielen und geistigen Fähigkeiten sind. Benutzer, denen es an Erfahrung und Kenntnis des Geräts mangelt oder die nicht in die Verwendung des Geräts eingewiesen wurden, müssen durch eine Person überwacht werden, die für ihre Sicherheit verantwortlich ist.
- Kinder müssen überwacht werden, um sicher zu stellen, dass sie nicht mit dem Gerät spielen.
- Maschine nicht auf oder in die Nähe von Wärmequellen stellen.
- Maschine keinen Witterungseinflüssen (Regen, Sonne, usw.) aussetzen.
- Das Stromkabel darf nicht mit heißen Oberflächen in Berührung kommen.
- MOTORBLOCK, STECKER UND STROMKABEL NIEMALS IN WASSER ODER ANDERE FLÜSSIGKEITEN TAUCHEN; BENUTZEN SIE ZUR REINIGUNG EIN FEUCHTES TUCH.
- SICH BEWEGENDE TEILE NICHT BERÜHREN.
- Maschine beim Gebrauch auf einer waagrechten Fläche abstellen.
- Während des Einsatzes des Gerätes sind Finger, Löffel, scharfe Gegenstände etc vom Eisbehälter fernzuhalten, um eventuelle Unfälle oder Schäden zu vermeiden. BITTE BEACHTEN SIE, DASS SHARFE, SPITZE ODER METALLISCHE GEGENSTÄNDE NICHT DIE INNENSEITE DES EISBEHÄLTERS BERÜHREN DÜRFEN, da diese den Behälter beschädigen könnten. Benutzen Sie bitte Gegenstände aus Holz oder Plastik. Dabei muss das Gerät immer ausgeschaltet sein.

- Bevor Sie die Eismaschine in Betrieb

setzen, vergewissern Sie sich, dass sie einwandfrei zusammen gebaut wurde und der Motor fest am Deckel sitzt.

13 Gerät nicht leer laufen lassen.

14 Nachdem Speiseeis vorbereitet worden ist, bitte 30 Minuten warten, ehe das Gerät erneut eingesetzt wird.

15 Die Maschine nicht länger als 40 Minuten ununterbrochen laufen lassen.

16 Wenn das Eis oder Sorbet frische Zutaten enthält, muss es innerhalb einer Woche verzehrt werden. Eis schmeckt besser, wenn es frisch ist.

17 Wenn das Eis oder Sorbet rohes Ei enthält, sollte es weder Kindern noch schwangeren Frauen und älteren Leuten verabreicht werden.

18 Sollte das Kältemittel aus der Trommel austreten, den Gebrauch abbrechen. Das verwendete Kältemittel ist ungiftig.

19 Das Gerät abschalten und den Stecker aus der Steckdose ziehen, bevor der Deckel und das Motorgehäuse entfernt werden.

20 Den Stecker aus der Steckdose ziehen, bevor die Zubehörteile eingesteckt, abgenommen, eine Reinigung vorgenommen oder das Gerät weggestellt wird.

21 Zur Abtrennung von der Wandsteckdose ist direkt am Stecker zu ziehen - nicht am Kabel!

22 Die Eismaschine immer nur mit aufgesetztem Deckel verwenden.

23 Die Maschine nicht benutzen, falls das Netzkabel oder der Stecker beschädigt sind oder das Gerät selbst defekt ist. Bitte zur nächsten Servicestelle bringen (Siehe Heft mit Servicestellen-Verzeichnis).

24 Das eventuell beschädigte Stromkabel darf nur vom Hersteller oder seiner Kundendienststelle, d.h. nur von einer ähnlich qualifizierten Person ausgetauscht werden, um jeder Gefahr vorzubeugen.

25 Die Maschine ist NUR FÜR DEN HAUSHALT, nicht für Handels- oder Industriezwecke bestimmt.

26 Falls diese Maschine entsorgt werden soll, ist ihr Netzkabel abzuschneiden, sodass sie nicht mehr funktionsfähig ist. Darüber hinaus sind all die Geräteteile unschädlich zu machen, die vor allem für Kinder, die die Maschine als Spielzeug verwenden könnten, eine Gefahr darstellen.

27 Verpackungsteile nicht in Reichweite von Kindern lassen. Sie stellen eine potentielle Gefahr dar!

28 Dieses Gerät entspricht den Richtlinien 2014/35/EU und EMC 2014/30/EU sowie der Verordnung (EG) Nr. 1935/2004 vom 27.10.2004 über Materialien, die mit Lebensmitteln in Berührung kommen.

- ♻ Für die ordnungsgemäße Entsorgung des Produkts gemäß der europäischen Richtlinie 2012/19/EU lesen Sie bitte die entsprechende Broschüre, die dem Produkt beigefügt ist.

VORLIEGENDE GEBRAUCHSANLEITUNG AUFBEWAHREN

BESCHREIBUNG DES GERÄTES (ABB. 1)

A Antriebseinheit
B Deckel
C Stift
D Mischer
E Behälter
F Gehäuse
G Einführungsöffnung für Zutaten
H Ein-/Ausschalter

BEDIENUNGSANWEISUNG

Vor dem ersten und nach jedem Gebrauch den Deckel (B), den Behälter (E) und den Mischer (D) mit heißer Seifenlauge reinigen.

WARNUNG: Achten Sie bei der Montage, Demontage oder Reinigung des Gerätes immer darauf, dass es ausgeschaltet und nicht an die Stromversorgung angeschlossen ist.

Der Behälter (E) muss vor jedem Gebrauch ordnungsgemäß eingefroren sein. Der Behälter (E) verfügt über eine doppelt isolierte Schale, der für ein perfektes Eisergebnis ein vollständiges Einfrieren erfordert (mindestens 12 Stunden, besser 24 Stunden). Es wird empfohlen, den Eisbehälter hinten im Gefrierschrank zu platzieren, wo die Temperatur kühler ist.

- Der verwendete Gefrierschrank muss eine Temperatur von mindestens -18° erreichen.
- Der Behälter sollte, vorzugsweise geschlossen in einem Plastikbeutel, in einer perfekt vertikalen Position und mit der Öffnung nach oben platziert werden, um die Aufnahme von Gerüchen und den Kontakt mit der Eisschicht zu vermeiden.
- Bewahren Sie den Behälter (E) bei Nichtgebrauch im Gefrierschrank auf, um sicherzustellen, dass er jederzeit einsatzbereit ist. Der Behälter sollte mindestens 12 Stunden, vorzugsweise 24 Stunden im Gefrierschrank aufbewahrt werden.

- Bereiten Sie die Zutaten vor, indem Sie sie in einem großen Behälter gut vermischen. Das Präparat sollte auf Raumtemperatur abgekühlt werden, wenn es „warm“ zubereitet wird und dann für 5-6 Stunden gekühlt werden, auch wenn es „kalt“ zubereitet wird.

- Entfernen Sie den Behälter (E) aus dem Gefrierschrank und legen Sie ihn in das Gehäuse (F) (Abb. 2).

- Setzen Sie die Antriebseinheit (A) separat auf den Deckel (B) und drücken Sie sie leicht an, bis sie vollständig einrastet (Abb. 3).

- Den Stift (C) in die spezielle obere Öffnung des Mixers (D) einsetzen (Abb. 4)

- Drehen Sie die Antriebseinheit (A) auf den Kopf und stecken Sie den mit dem Mischer (D) montierten Stift (C) in die vorgesehene Öffnung (Abb. 5).

- Den so montierten Block auf den Behälter (E) legen, so dass der Mischer (D) in den Behälter selbst passt. Verriegeln Sie diesen, indem Sie ihn im Uhrzeigersinn drehen (Abb. 6).

WARNUNG: Bevor Sie mit der Verwendung des Gerätes fortfahren, vergewissern Sie sich, dass alle Komponenten korrekt montiert sind.

- Schließen Sie den Stecker an die Steckdose an und drücken Sie den Ein-/Ausschalter (H), um die Eismaschine zu betreiben.

- Die zuvor zubereitete und gut gekühlte Mischung durch die spezielle Öffnung (G) am oberen Teil des Deckels (B) in den Behälter (E) gießen. Lassen Sie den Mischer (D) maximal 30 - 40 Minuten arbeiten, bis die gewünschte Konsistenz erreicht ist.

WARNUNG: Füllen Sie die Zutaten nicht vor dem Einsetzen des Mixers ein, da sonst die Mischung gefriert und es nicht möglich ist, die Maschine zu schließen.

WARNUNG: Lassen Sie beim Befüllen mindestens 3 cm zwischen dem Präparat und der Oberkante des Behälters, da das Präparat beim Einfrieren quillt.

- Wenn die gewünschte Konsistenz erreicht ist, schalten Sie das Gerät mit dem Ein-/Ausschalter (H) aus und ziehen Sie den Stecker aus der Steckdose.
- Entfernen Sie die Antriebseinheit (A), die mit dem Deckel (B), dem Stift (C) und dem Mischer (D) montiert ist, drehen Sie sie gegen den Uhrzeigersinn und nehmen Sie das Eis mit einem Gummispatel oder einem Kunststofföffel heraus und servieren Sie es.

REINIGUNG

WARNUNG: Um die Lebensdauer des Gerätes zu verlängern, sollten Sie seine Teile nicht in der Spülmaschine reinigen.

WARNUNG: Ziehen Sie den Netzstecker aus der Steckdose.

WARNUNG: Tauchen Sie Antriebseinheit, Stecker und Netzkabel niemals in Wasser oder andere Flüssigkeiten. Reinigen Sie sie mit einem feuchten Tuch.

Entfernen Sie die Antriebseinheit (A) von dem Deckel (B), indem Sie die beiden unteren Hebel gleichzeitig drücken und nach oben ziehen (Abb. 7).

Zerlegen Sie das Gerät in alle seine Komponenten. Waschen Sie den Deckel (B), den Stift (C), den Mischer (D) und den Behälter (E) in warmer Seifenlauge. Anschließend gründlich trocknen.

WARNUNG: Nicht einfrieren, wenn der Eisbehälter (E) noch nass ist. Reinigen Sie die Antriebseinheit (A) mit einem feuchten Schwamm oder Tuch.

REZEPTE

Sahneeis

Zutaten:

300 ml Vollmilch
300 ml Sahne
60 g Zucker
Zubereitung:
Gießen Sie die Milch und den Zucker in einen Behälter. Umrühren bis sich der Zucker auflöst. Die Sahne einarbeiten und umrühren. Die Mischung abkühlen lassen und das Eis wie in dieser Broschüre beschrieben zubereiten.

Varianten:

- Vanilleeis: 1/2 Teelöffel Vanilleextrakt in die Mischung geben;
- Minzeis: ein paar Tropfen Minzsirup in die Mischung

geben;

- Eis mit Schokoladensplittern: Wenn das Sahneeis beginnt sich verfestigen (nach ca. 20 Minuten), 50 g geriebene Schokolade hinzuzufügen.

Sahneeis mit frischen Erdbeeren

Zutaten:

250 g frische Erdbeeren
Saft aus einer halben Zitrone
300 ml Vollmilch
300 ml Sahne
70 g Zucker

Zubereitung:
Aus den Erdbeeren ein Püree zubereiten und den Zitronensaft dazugeben.

Milch und Zucker hinzufügen. Umrühren bis sich der Zucker auflöst. Die Sahne einarbeiten und umrühren. Die Mischung abkühlen lassen und das Eis wie in dieser Broschüre beschrieben zubereiten.

Varianten:

- die Erdbeeren durch Bananenfruchtfleisch ersetzen.

ES

ADVERTENCIAS IMPORTANTES

LEER ESTAS INSTRUCCIONES ANTES DEL EMPLEO

Quando se usan aparatos eléctricos es necesario tomar algunas precauciones, entre las cuales:

- Cerciorarse que el voltaje eléctrico del aparato corresponda al de vuestra red eléctrica.
- No dejar el aparato sin vigilar cuando esté conectado a la red eléctrica; desenchufarlo cuando acabemos de usarlo.
- Este aparato no es adecuado para ser empleado por personas (includos los niños) con capacidades físicas, sensoriales o mentales reducidas. Los usuarios que no tengan la experiencia y conocimiento del aparato o bien a aquellos a los que no se les haya dado las instrucciones referentes al empleo del aparato tendrán que estar sometidos a la supervisión por parte de una persona responsable de su seguridad.
- Es necesario vigilar a los niños para asegurarse de que no jueguen con el aparato.
- No colocar el aparato sobre o en proximidad de fuentes de calor.
- No dejar el aparato expuesto a agentes atmosféricos (lluvia, sol, etc...).
- Poner atención en que el cable eléctrico no toque superficies calientes.
- NO SUMERGIR NUNCA EL CUERPO MOTOR, EL ENCHUFE Y EL CABLE ELÉCTRICO EN EL AGUA U OTROS LÍQUIDOS, USAR UN PAÑO HÚMEDO PARA LIMPIARLOS.
- NO TOCAR NUNCA LAS PARTES EN MOVIMIENTO.
- Durante el empleo posicionar el aparato sobre una superficie horizontal estable.
- Mantener los dedos, los utensilios, etc. a una cierta distancia de la cesta hielo mientras esté funcionando para reducir el riesgo de daños a personas y a la máquina misma. LOS UTENSILIOS O LOS OBJETOS CORTANTES Y DE METAL NO SE TIENEN QUE UTILIZAR EN EL INTERIOR DE LA CESTA HIELO. Tales objetos pueden dañar a la heladora. Se pueden, en cambio, utilizar utensilios de goma o madera cuando la heladora esté apagada.
- Antes de poner en funcionamiento la heladera, asegúrese de que esté perfectamente montada y de que el cuerpo motor esté firmemente enganchado en la tapa.
- No poner en funcionamiento el aparato vacío.
- Después de haber tenido encendido el

motor sin interrupciones para hacer una cantidad de helado esperar al menos treinta minutos antes de volver a poner en funcionamiento la máquina.

15 No tener encendido el aparato durante más de 40 minutos consecutivos.

16 Si el helado o el sorbete contienen ingredientes frescos, deben consumirse antes de una semana. El helado es más sabroso cuanto más frío esté.

17 Si el helado o el sorbete contienen huesos crudos, evite que lo consuman niños, mujeres embarazadas o ancianos.

18 Si la solución congelante se derramara fuera del contenedor, interrumpa el uso. La solución congelante utilizada no es tóxica.

19 Apague el aparato y desconecte el enchufe de la toma de corriente antes de quitar la tapa y el cuerpo motor.

20 Desenchufar el aparato de la toma de alimentación antes de montar o desmontar los accesorios, cuando se limpia, o cuando no se utiliza.

21 Para desenchufar, sujetar directamente el enchufe y sacarlo de la toma en la pared. No desenchufar nunca estirando del cable.

22 Utilizar siempre la heladora con la tapadera montada.

23 No usar el aparato si el cable eléctrico o el enchufe estuvieran dañados, o si el mismo aparato resulta defectuoso; en este caso llevarlo al Centro de Asistencia Autorizado más cercano.

24 Si el cable de alimentación está dañado tiene que ser reemplazado por el Fabricante o por su servicio de asistencia técnica o en todo caso por una persona con cualifica similar, de modo que se pueda prevenir cualquier riesgo.

25 El aparato ha sido creado sólo para EMPLEO DOMÉSTICO y no tiene que ser destinado a empleo comercial o industrial.

26 Cuando decida deshacerse de este aparato, aconsejamos inhabilitarlo cortando el cable de alimentación. Se recomienda además hacer inocuas aquellas partes del aparato que pudieran constituir un peligro, especialmente para los niños que podrían utilizar el aparato para sus juegos.

27 Los elementos del embalaje no se tienen que dejar al alcance de los niños ya que constituyen fuentes potenciales de peligro.
28 Este aparato es conforme a la directiva 2014/35/EU y EMC 2014/30/EU, y al Reglamento (EC) N.º 1935/2004 de 27/10/2004 sobre materiales en contacto con alimentos.

- ♻ Para la correcta eliminación del producto de acuerdo con la Directiva Europea 2012/19/EU, se ruega leer el pertinente folleto anexo al producto.

GUARDAR ESTAS INSTRUCCIONES

DESCRIPCIÓN DEL APARATO (FIG. 1)

A Cuerpo motor
B Tapa
C Perno
D Mezzaladora
E Cesta
F Récipiente
G Orificio de introducción ingredientes
H Interruptor de encendido

INSTRUCCIONES PARA EL USO

Antes de utilizarla por primera vez y después de cada uso, lavar la tapa (B), la cesta (E) y la mezzaladora (D) con agua jabonosa bien caliente.

ATENCIÓN: Cuando se monte, desmonte o limpie el aparato, asegurarse siempre de que esté apagado y no conectado a la alimentación eléctrica.

- La cesta (E) deberá estar adecuadamente congelada antes de cada uso. La cesta (E) posee un recipiente con doble aislamiento que requiere una congelación total (al menos 12 horas, aconsejado 24 horas) para obtener un

helado perfecto. Se recomienda colocar la cesta en la parte trasera del congelador donde la temperatura es más fría.

- El congelador utilizado debe alcanzar una temperatura de - 18 °C.
- Se recomienda colocar la cesta dentro de una bolsa de plástico cerrada para evitar que absorba olores y que esté en contacto con el hielo, en posición perfectamente vertical y con la apertura hacia arriba.
- Guardar la cesta (E) en el congelador cuando no se utilice; esto permitirá que esté ya lista en cualquier momento. La cesta deberá permanecer en el congelador al menos 12 horas, pero es mejor 24 horas.
- Preparar los ingredientes mezclándolos bien en un recipiente grande. El compuesto deberá dejarse enfriar a temperatura ambiente si se ha preparado "en caliente" y guardarlo posteriormente en el frigorífico durante 5-6 horas si se trata de un compuesto preparado "en frío".
- Sacar la cesta (E) del congelador y montarla en el recipiente (F) (Fig. 2).
- Aparte, colocar el cuerpo motor (A) en la tapa (B), presionando ligeramente hasta que quede enganchado (Fig. 3).
- Introducir el perno (C) en el orificio superior de la mezzaladora (D) (Fig. 4).
- Voltear el cuerpo motor (A) e introducir en el orificio el perno (C) ensamblado con la mezzaladora (D) (Fig. 5).
- Colocar todo el bloque encima de la cesta (E) de modo que la mezzaladora (D) se inserte en el interior de la cesta. Bloquear girando en sentido horario (Fig. 6).

ATENCIÓN: Antes de empezar a utilizar el aparato, asegurarse de haber instalado correctamente todos los componentes.

- Conectar el enchufe en la toma de corriente y pulsar el interruptor de encendido (H) para poner en marcha la heladera.
- Verter el compuesto preparado anteriormente, previamente enfriado, en el interior de la cesta (E) a través del orificio (G) de la parte superior de la tapa (B). Dejar en marcha la mezzaladora (D) por 30 - 40 minutos como máximo, hasta alcanzar la consistencia deseada.

ATENCIÓN: No verter los ingredientes antes de haber colocado la mezzaladora ya que, de lo contrario, el compuesto se congelaría y no sería posible cerrar el aparato.

ATENCIÓN: Al llenar, dejar al menos 3 cm entre el compuesto y el borde superior de la cesta porque durante la congelación el compuesto aumenta de volumen.

- Una vez lograda la consistencia deseada, apagar el aparato usando el interruptor de encendido (H) y desconectar el enchufe de la toma de corriente.

- Retirar el cuerpo motor (A), ensamblado con la tapa (B), el perno (C) y la mezzaladora (D), girándolo en sentido antihorario y, con una espátula de goma o una cuchara de plástico, extraer y servir el helado.

LIMPIEZA

ATENCIÓN: Para prolongar la vida de la heladera no lavar sus componentes en el lavavajillas.

ATENCIÓN: Desconectar el cable eléctrico de la toma de corriente.

ATENCIÓN: No sumergir nunca el cuerpo motor, el enchufe ni el cable eléctrico en agua o en otros líquidos. Utilizar un paño húmedo para limpiarlos.

Retirar el cuerpo motor (A) de la tapa (B) presionando simultáneamente las dos lengüetas inferiores y extraerlo hacia arriba (Fig. 7).

Desmontar todos los componentes del aparato.

Lavar la tapa (B), el perno (C), la mezzaladora (D) y la cesta (E) en agua tibia jabonosa. A continuación, secar perfectamente.

ATENCIÓN: No congelar si la cesta del hielo (E) aún está húmeda.

Limpiar el cuerpo motor (A) con una esponja húmeda o con un paño.

RECETAS

Helado de nata

Ingrédients:

300 ml de leche entera
300 ml de nata entera
60 g de azúcar

Preparación:

En un recipiente, verter la leche y el azúcar. Mezclar para disolver el azúcar.

Incorporar la nata y mezclar.

Dejar enfriar el compuesto y preparar el helado como se indica en el presente folleto.

Variaciones:

- helado de vainilla: añadir al compuesto 1/2 cucharadita de extracto de vainilla;
- helado de menta: añadir al compuesto unas cuantas gotas de jarabe de menta;
- helado con virutas de chocolate: cuando el helado de nata empiece