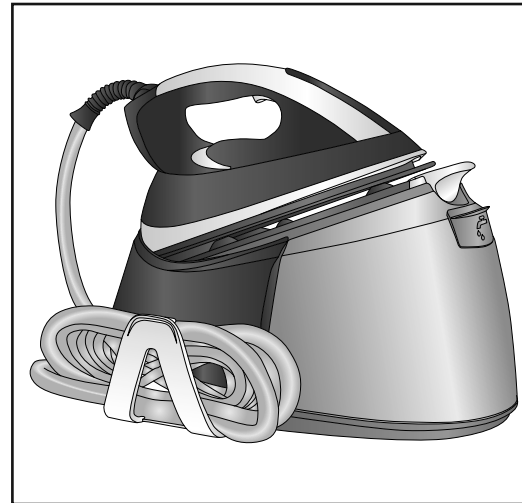


# SIMAC



SISTEMA STIRANTE

**SIMAC**

De' Longhi Appliances Srl  
Via San Quirico, 300  
50013 Campi Bisenzio (FI) - Italy  
E-Mail: [info@simacworld.com](mailto:info@simacworld.com)  
Internet: [www.simacworld.com](http://www.simacworld.com)

Numero Verde  
**800-219967**

CE

5573



Fig. 1

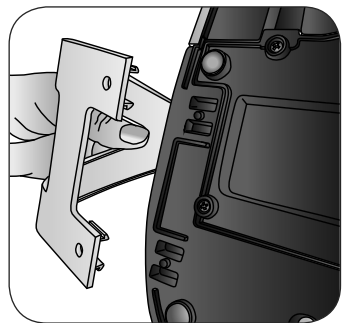


Fig. 2

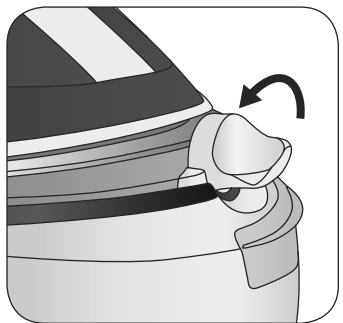


Fig. 3

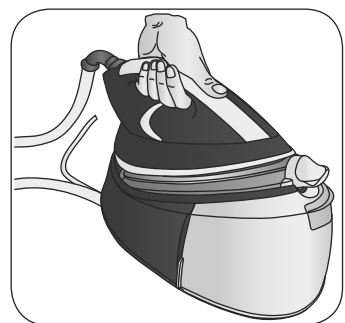


Fig. 4

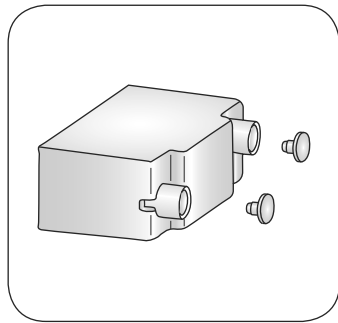


Fig. 5

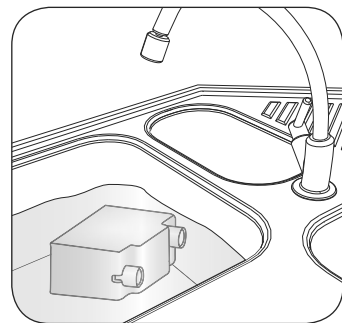


Fig. 6

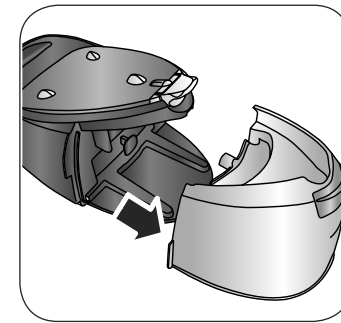


Fig. 7

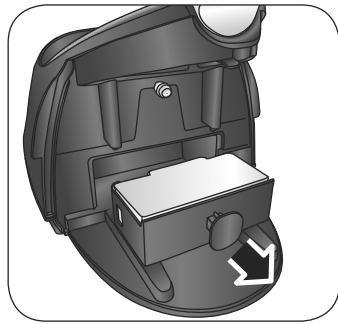


Fig. 8

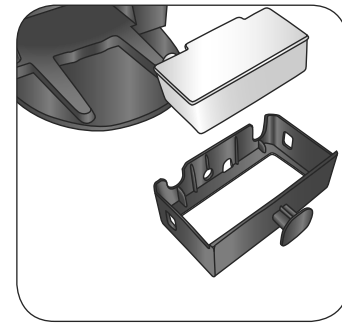


Fig. 9

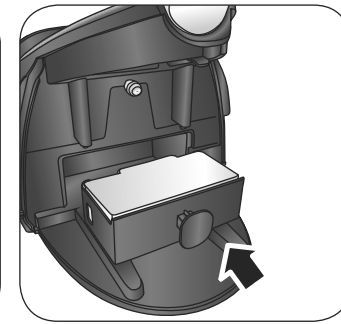


Fig. 10

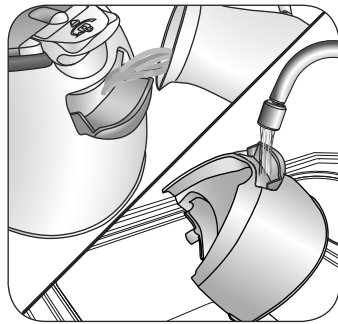


Fig. 11

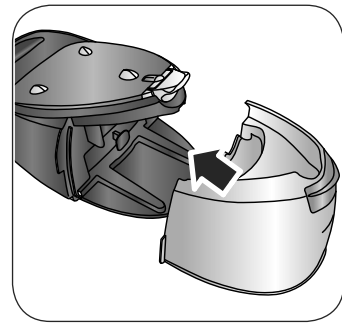


Fig. 12

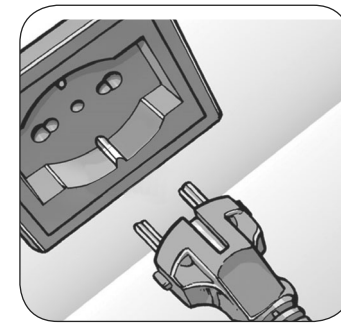


Fig. 13

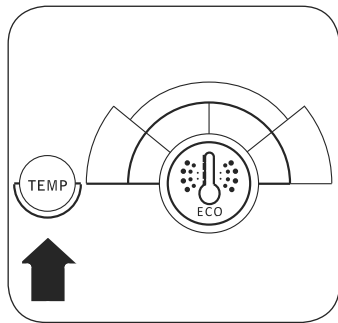


Fig. 14



Fig. 15

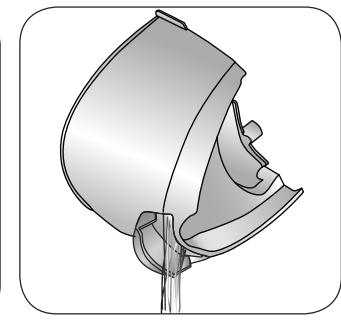


Fig. 16

## A PROPOSITO DI QUESTO MANUALE

Anche se gli apparecchi sono stati realizzati in conformità con le specifiche Normative europee vigenti e sono pertanto protetti in tutte le parti potenzialmente pericolose, leggete con attenzione queste avvertenze e usate l'apparecchio solo per l'uso cui è stato destinato per evitare infortuni e danni. Tenete a portata di mano questo libretto per future consultazioni. Qualora vogliate cedere questo apparecchio ad altre persone ricordatevi di includere anche queste istruzioni.

Le istruzioni sono disponibili sul sito internet del fabbricante.

Le informazioni riportate in questo manuale sono marcate dai seguenti simboli che indicano:



Pericolo per i bambini



Avvertenza relativa a ustioni



Pericolo dovuto a elettricità



Attenzione - danni materiali



Pericolo di danni derivanti da altre cause

## USO PREVISTO

Potete usare il vostro apparecchio per stirare indumenti di qualsiasi tipo, tende e tessuti seguendo le indicazioni riportate sull'etichetta, a secco o a vapore ed anche in posizione verticale. Si raccomanda di stirare i tessuti utilizzando una superficie stabile sia per appoggiare i tessuti che per l'appoggio del ferro durante il cambio degli indumenti. Questo apparecchio è stato concepito solo per un uso privato ed è quindi da considerarsi inadeguato l'uso per scopi industriali o professionali.

Ogni altro utilizzo dell'apparecchio non è previsto dal Costruttore che si esime da qualsiasi responsabilità per danni di ogni natura, generati da un impiego improprio dell'apparecchio stesso. L'uso improprio determina inoltre l'annullamento di ogni forma di garanzia.

## RISCHI RESIDUI



### Attenzione!

Pericolo di ustioni - Le caratteristiche costruttive dell'apparecchio, oggetto della presente pubblicazione, non consentono di proteggere l'utilizzatore dal possibile contatto con la piastra calda del ferro sia durante l'uso previsto che nei minuti seguenti al suo spegnimento. Inoltre si raccomanda di prestare molta attenzione durante l'erogazione di vapore e di non rivolgerlo verso parti del corpo o verso animali domestici.



Dopo aver spento il ferro e staccato la spina dalla presa di corrente lasciarlo a riposo su una superficie stabile e soprattutto lontano dai bambini.

## AVVERTENZE DI SICUREZZA

### LEGGERE ATTENTAMENTE LE ISTRUZIONI PRIMA DELL'USO.

- Questo apparecchio è stato concepito solo per un uso privato ed è quindi da considerarsi inadeguato l'uso per scopi industriali o professionali.
- Non si assumono responsabilità per uso errato o per impieghi diversi da quelli previsti dal presente libretto.
- Si consiglia di conservare gli imballi originali, poiché l'assistenza gratuita non è prevista per i guasti causati da imballo non adeguato del prodotto al momento della spedizione ad un Centro di Assistenza autorizzato.



### Pericolo per i bambini

- Il presente apparecchio può essere usato da bambini di età superiore a 8 anni e da persone con limitate capacità fisiche, sensoriali o mentali o scarsa esperienza o conoscenza soltanto sotto sorveglianza o dopo essere stati istruiti sull'uso sicuro dell'apparecchio e sui possibili pericoli.

- Le operazioni di pulizia e di manutenzione da parte dell'utilizzatore non devono essere effettuate dai bambini a meno che non abbiano un'età superiore a 8 anni e operino sotto sorveglianza. Assicurarsi che i bambini non giochino con l'apparecchio.
- Tenere sempre l'apparecchio e il cavo di alimentazione fuori dalla portata di bambini con età inferiore a 8 anni sia quando l'apparecchio è collegato alla corrente elettrica sia durante la fase di raffreddamento dopo l'utilizzo.
- Gli elementi dell'imballaggio non devono essere lasciati alla portata dei bambini in quanto potenziali fonti di pericolo.
- Allorché si decida di smaltire come rifiuto questo apparecchio, si raccomanda di renderlo inoperante tagliandone il cavo di alimentazione. Si raccomanda inoltre di rendere innocue quelle parti dell'apparecchio suscettibili di costituire un pericolo, specialmente per i bambini che potrebbero servirsi dell'apparecchio per i propri giochi.
- Tenere sempre la cartuccia anticalcare fuori dalla portata dei bambini.



### **Pericolo dovuto a elettricità**

- Spegnerne sempre l'apparecchio e staccare la spina del cavo di alimentazione dalla presa di corrente elettrica prima di riempire il serbatoio con acqua.
- L'uso di prolunghe elettriche non autorizzate dal fabbricante dell'apparecchio può provocare danni e incidenti.
- Se il cavo di alimentazione è danneggiato, esso deve essere sostituito dal costruttore o dal suo servizio Assistenza Tecnica o comunque da una persona con qualifica simile, in modo da prevenire ogni rischio.
- Togliere la spina dalla presa prima di ogni intervento di pulizia o di manutenzione.
- Prima di collegare l'apparecchio alla rete di alimentazione controllare che la tensione indicata sulla targhetta corrisponda a quella della rete locale.
- Collegare sempre l'apparecchio ad una presa con messa a terra.
- **NON IMMERGERE L'APPARECCHIO IN ACQUA O ALTRI LIQUIDI.**
- Non iniziate a stirare se avete le mani bagnate o se avete i piedi nudi.




### **Pericolo di danni derivanti da altre cause**

- Non lasciare incustodito l'apparecchio mentre è collegato alla rete elettrica.
- L'apparecchio deve essere utilizzato e lasciato a riposo su una superficie orizzontale e stabile.
- L'apparecchio non deve essere utilizzato se è stato fatto cadere, se vi sono segni di danni visibili o se ha perdite di acqua. Non usare l'apparecchio se il cavo elettrico o la spina risultano danneggiati, o se l'apparecchio stesso risulta difettoso. Tutte le riparazioni, compresa la sostituzione del cavo di alimentazione, devono essere eseguite solamente dal Centro Assistenza Autorizzato o da persona con qualifica simile, al fine di prevenire ogni rischio.
- Riempire il serbatoio con acqua prima di mettere in funzione l'apparecchio.
- Evitare di immettere nel serbatoio una quantità eccessiva di acqua.

- Scegliere un ambiente sufficientemente illuminato, pulito e con la presa di corrente facilmente accessibile.
- Accendere l'apparecchio solo quando è in posizione di lavoro.
- Quando usate l'apparecchio per la prima volta può accadere che emani un po' di fumo; non preoccupatevi, è perfettamente normale perché alcune parti sono state leggermente lubrificate, quindi dopo poco tempo il fenomeno scomparirà.
- Non lasciare incustodito l'apparecchio mentre è collegato alla rete elettrica.
- Quando si ripone il ferro sul suo appoggio ferro, assicurarsi che la superficie su cui è collocato l'appoggio ferro sia stabile.
- Quando vi dovete assentare anche per poco tempo, posizionare sempre il ferro da stiro sull'apposita griglia appoggio ferro. Spegnerne l'apparecchio. Scollegare il cavo di alimentazione dalla presa di corrente.
- Non usare l'apparecchio se il cavo di alimentazione si presenta danneggiato, con parti recanti bruciature, ecc. La riparazione e la sostituzione del cavo di alimentazione devono essere effettuate da un Centro di Assistenza Autorizzato o da persona con qualifica simile. Pena il decadimento della garanzia.



### **Avvertenza relativa a ustioni**

- Mai tentare di stirare indumenti indosso.
  - Non toccare le parti metalliche del ferro quando è in funzione e nei minuti seguenti al suo spegnimento poiché potrebbero causare scottature.
  - Non dirigere il getto vapore verso parti del corpo o verso animali domestici.
-  **ATTENZIONE!** Superficie calda.
- Non aprire lo sportellino del serbatoio durante l'uso.



### **Attenzione - danni materiali**

- Posizionare l'apparecchio su un piano di lavoro che sopporti una temperatura di almeno 90°C. Non appoggiare su superfici delicate.
- Prima di utilizzare l'apparecchio per la prima volta togliere eventuali etichette o protezioni dalla piastra del ferro da stiro.
- Svolgere sempre il cavo prima dell'utilizzo.
- Non utilizzare l'apparecchio senza acqua, in tal caso la pompa potrebbe danneggiarsi.
- Non utilizzare acqua gassata (addizionata di anidride carbonica). In caso di acqua particolarmente calcarea si consiglia l'uso di acqua demineralizzata.
- Non appoggiare il ferro da stiro caldo sul cavo di collegamento o sul cavo di alimentazione e fare molta attenzione a che essi non vengano in contatto con la piastra calda del ferro.
- Non scollegare la spina dalla presa di corrente tirandola per il cavo.
- Dopo aver staccato la spina del cavo di alimentazione elettrica dalla presa e dopo che tutte le parti si saranno raffreddate, l'apparecchio potrà essere pulito esclusivamente con un panno non abrasivo e appena umido di acqua. Non usare

mai solventi che danneggiano le parti in plastica.

- Non versare nel serbatoio aceto, decalcificanti o altre sostanze profumanti; pena l'immediata decadenza della garanzia.
- Non avvolgere il cavo di alimentazione attorno alla piastra quando il ferro è caldo.
- Non mettere la piastra a contatto con superfici metalliche.
- Non smontare l'apparecchio. Non ci sono parti interne da utilizzare o pulire.
- Prima di riporre l'apparecchio, spegnerlo premendo per 2 secondi il tasto funzione (TEMP). Scollegare sempre la spina del cavo di alimentazione dalla presa di corrente. Svuotare il serbatoio.
- Non lasciare l'apparecchio esposto ad agenti atmosferici (pioggia, sole, ecc.).
- Per il corretto smaltimento del prodotto ai sensi della Direttiva Europea 2012/19/UE si prega leggere l'apposito foglietto allegato al prodotto.



**• CONSERVARE SEMPRE QUESTE ISTRUZIONI.**

## DESCRIZIONE DELL'APPARECCHIO

- A - Impugnatura
- B - Pulsante vapore
- C - Piastra
- D - Serbatoio acqua
- E - Sportellino di riempimento serbatoio acqua
- F - Indicatore livello MAX acqua
- G - Supporto per cartuccia anticalcare
- H - Cartuccia anticalcare
- I - Base
- J - Cavo di alimentazione + spina
- K - Cavo di collegamento
- L - Dispositivo di blocco
- M - Griglia appoggia ferro
- N - Display di comando
- O - Supporto per cavi

## Dati di identificazione

Nella targhetta posta sotto la base di appoggio dell'apparecchio sono riportati i seguenti dati d'identificazione:

- costruttore e marcatura CE
- modello (Mod.)
- n° di matricola (SN)
- tensione elettrica di alimentazione (V) e frequenza (Hz)
- potenza elettrica assorbita (W)
- numero verde assistenza

Nelle eventuali richieste ai Centri Assistenza Autorizzati, indicare modello e numero di matricola.

|  |  |   |
|--|--|---|
|  |  | Spia no vapore                                    |
|  |  | Spia livello vapore<br>minimo<br>medio<br>massimo |
|  |  | Spia di sostituzione della cartuccia anticalcare  |
|  |  | Spia temperatura del ferro                        |
|  |  | Spia modalità ECO                                 |
|  |  | Spia funzione di autospegnimento                  |
|  |  | Spia di richiesta autopulizia                     |
|  |  | Spia fine acqua                                   |
|  |  | Tasto funzione (TEMP)                             |

## FASI PRELIMINARI PER L'USO

### **Attenzione!**

Prima di utilizzare l'apparecchio per la prima volta togliere eventuali etichette o protezioni dalla piastra del ferro da stiro. Posizionare l'apparecchio su una superficie orizzontale e stabile.

### **Come montare il supporto per cavi**

Montare il supporto per cavi (O) sotto la base (I). Allineare i perni presenti sulla base con i fori presenti sul supporto per cavi (Fig. 2).

È possibile montare il supporto per cavi su ambedue i lati dell'apparecchio.

### **Come trasportare l'apparecchio**

Per trasportare l'apparecchio, ruotare il dispositivo di sblocco (L) (Fig. 3). Utilizzare l'impugnatura (A) per spostare l'apparecchio (Fig. 4).

### **Installazione della cartuccia anticalcare**

Inserire la cartuccia anticalcare prima dell'uso.

Rimuovere le protezioni dalla cartuccia anticalcare (Fig. 5). Immergere la cartuccia anticalcare (H) in acqua per 5 minuti (Fig. 6). Rimuovere il serbatoio acqua (Fig. 7). Estrarre il supporto per cartuccia anticalcare (Fig. 8). Inserire la cartuccia anticalcare all'interno del supporto per cartuccia anticalcare (G). Inserire il supporto per cartuccia anticalcare all'interno della base (I) (Fig. 10).

La cartuccia anticalcare depura l'acqua dalle sostanze dannose per il ferro da stiro, quindi permette di impiegare semplice acqua di rubinetto.

### **Riempimento del serbatoio prima dell'uso**

### **Attenzione!**

Accertarsi che l'apparecchio sia staccato dalla rete di alimentazione elettrica prima di riempire il serbatoio con acqua. L'eventuale presenza di acqua, condensa o umidità nel serbatoio è solo indice che l'apparecchio è stato testato. Il prodotto funziona con normale acqua di rubinetto.

Rimuovere il serbatoio acqua (Fig. 7). Aprire lo sportellino di riempimento (E). Riempire il serbatoio con acqua naturale fresca fino al livello indicato con MAX (Fig. 11).

**Non riempire MAI il serbatoio oltre il livello MAX.**



#### **Attenzione!**

Non aggiungere alcun additivo o sostanze chimiche (come ad esempio, amidi, appretti, profumo o altro); pena l'immediata decadenza della garanzia.

Reinserire il serbatoio, facendo attenzione a far corrispondere la valvola del serbatoio con il perno posto nella sede dell'apparecchio (Fig. 12). Premere a fondo fino al completo inserimento del serbatoio, fino a sentire uno scatto, a conferma della corretta installazione.

## **ISTRUZIONI PER L'USO**

### **Accensione dell'apparecchio e primo utilizzo**

Prima di accendere l'apparecchio accertarsi che vi sia acqua a sufficienza all'interno del serbatoio. Svolgere completamente il cavo di alimentazione. Inserire la spina nella presa di corrente elettrica, che deve essere dotata di messa a terra. L'apparecchio emette un beep e le spie del display di comando si accendono fisse per un secondo.

L'apparecchio è impostato per accendersi in modalità ECO. È possibile stirare qualsiasi indumento a questa temperatura e risparmiare energia pur avendo la giusta quantità di vapore.

Quando il ferro raggiunge la temperatura, la spia modalità ECO rimane accesa fissa.

**Alla prima messa in funzione del ferro è possibile assistere ad una leggera esalazione di fumo: si tratta di un fenomeno perfettamente normale che scomparirà dopo brevissimo tempo. Al primo utilizzo del ferro, provatelo su un vecchio pezzo di stoffa per eliminare eventuali residui di lavorazione.**

Premere il pulsante vapore (B) posto sotto l'impugnatura finché il ferro non emette vapore (Fig. 15).



#### **Attenzione!**

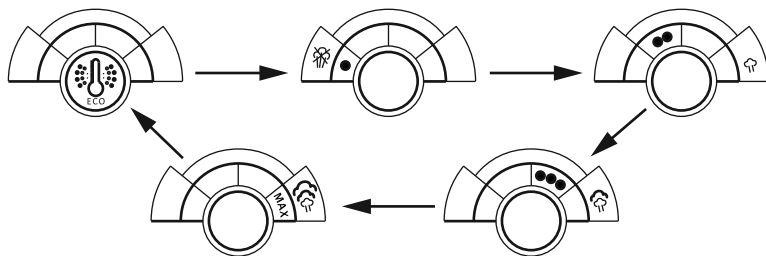
Non erogare mai vapore quando il ferro è appoggiato sopra l'apposita griglia (D).

Il ferro viene ora alimentato automaticamente per mezzo di una pompa che ad ogni riempimento si attiva per alcuni secondi generando un normale rumore di funzionamento (vibrazione). Subito dopo la vibrazione potrebbe verificarsi una diminuzione dell'emissione di vapore. È perfettamente normale e dopo pochi secondi l'erogazione di vapore tornerà ad essere regolare.

Se il ferro rimane inattivo per lungo tempo, prima di stirare si consiglia di tenerlo in posizione orizzontale ed erogare alcuni colpi di vapore verso terra per stabilizzare il getto ed eliminare l'eventuale condensa.

### **Selezione della temperatura**

Premere il tasto funzione (TEMP) per impostare la temperatura di stiratura. Ad ogni pressione del tasto funzione (TEMP) l'apparecchio passa dalla modalità ECO alle successive temperature, per poi tornare alla modalità ECO. La spia temperatura del ferro inizia a lampeggiare. La piastra inizia a riscaldarsi.



Attendere che la spia temperatura del ferro rimanga accesa fissa. Ora il ferro è pronto per l'uso. Quando variate la temperatura, la spia temperatura del ferro inizia a lampeggiare fino a quando il ferro non avrà raggiunto la nuova temperatura.

Se avete impostato la temperatura (•) non è possibile erogare vapore.



## Stiratura a vapore

La quantità di vapore prodotta dall'apparecchio è automatica e dipende dalla temperatura del ferro selezionata. Prima di dirigere il getto di vapore sul capo da stirare, erogare alcuni colpi di vapore verso terra per stabilizzare il getto. Quando premete il pulsante vapore (B) dai 3 ai 5 secondi, viene erogato un intenso getto di vapore. Il getto di vapore si interrompe al rilascio del pulsante. Se il pulsante di erogazione vapore (B) viene azionato ininterrottamente per più di 30 secondi, possono uscire delle gocce d'acqua dai fori di vapore della piastra del ferro da stiro, pertanto non insistere eccessivamente sul pulsante (B). Durante l'erogazione del vapore la spia vapore lampeggia.

## Riempimento del serbatoio durante l'uso



### Attenzione

Controllate sempre il livello dell'acqua nel serbatoio durante la stiratura.

Qualora il serbatoio restasse senza acqua si accende la spia fine acqua. L'apparecchio emette 5 beep. La funzione vapore non è disponibile. Spegner l'apparecchio. Premere per 2 secondi il tasto funzione (TEMP). Staccare la spina dalla presa di corrente elettrica.

Aprire lo sportellino riempimento del serbatoio. Aggiungere acqua direttamente al serbatoio (Fig. 11).

In alternativa è possibile estrarre il serbatoio. Riempire il serbatoio direttamente sotto al rubinetto con acqua naturale fresca (Fig. 11).



### Attenzione

Riempire il serbatoio fino al livello indicato con MAX. Spegner sempre l'apparecchio e staccare la spina del cavo di alimentazione dalla presa di corrente elettrica prima di riempire il serbatoio con acqua.

## Stiratura a secco

Per poter stirare a secco, ovvero senza vapore, dopo aver collegato l'apparecchio alla rete di alimentazione, è sufficiente premere il tasto funzione (TEMP) e scegliere la temperatura desiderata. Non premere il tasto vapore (B).



### Attenzione!

Non utilizzare mai l'apparecchio senza acqua nel serbatoio, anche in caso di stiratura a secco, in tal caso la pompa potrebbe danneggiarsi.

## Stirare in verticale

Potete usare il getto di vapore per stirare i tessuti in verticale. Questa speciale procedura di stiratura serve per rimuovere le pieghe dalle tende, dai tessuti ecc. Premere il tasto funzione (TEMP). Impostare la temperatura di stiratura su MAX. Posizionare la tenda o il tessuto nel modo in cui volete stirarlo in verticale e premere il pulsante vapore.



### Attenzione!


Non stirate tessuti che vengono sorretti da altre persone.

## SUGGERIMENTI

Controllare prima di tutto che sul tessuto vi sia un'etichetta con le indicazioni per la stiratura e confrontare il simbolo riportato sull'etichetta con la tabella riportata di seguito. Se manca l'etichetta con le istruzioni di stiro del tessuto, ma conoscete il tipo di tessuto, seguire le indicazioni riportate sulla tabella. Si noti che la tabella fa riferimento ai tessuti non trattati con appretti o similari, se lo fossero si può stirare anche ad una temperatura più bassa.

Suddividere i capi da stirare in base al tipo di tessuto: lana con lana, cotone con cotone, ecc.

Poiché il riscaldamento della piastra del ferro avviene molto più rapidamente del suo raffreddamento è consigliabile iniziare a stirare tutti i tessuti che richiedono temperature più basse per poi passare a stirare quei tessuti che richiedono progressivamente temperature più elevate. Se il tessuto è composto da più tipi di fibre, regolare sempre la temperatura per la fibra che richiede il minor calore. Ad esempio se il tessuto è composto da un 70% di fibre sintetiche ed un 30% di cotone, bisognerà regolare la temperatura sulla posizione (●) (vedi tabella) senza vapore, cioè quella per i tessuti sintetici.

| Etichetta istruzioni di stiratura riportata sui tessuti                           | Tipo di tessuto                                 | Termostato |
|---|---|------------|
|  | Sintetici / Seta                                | •          |
|  | Lana  | ••         |
|  | Cotone  | •••        |
|   | Lino  | MAX        |
|  | Il marchio sull'etichetta significa non stirare |            |

Se non siete a conoscenza della composizione del tessuto del capo da stirare, cercare un punto del tessuto che non sia visibile. Fare una prova stirando questo punto e stabilire la temperatura più adatta (iniziare sempre da una temperatura relativamente bassa ed aumentarla gradatamente fino a raggiungere quella idonea). I tessuti di pura lana (100%) si possono stirare anche con il ferro regolato su una delle posizioni vapore. Per i tessuti di pura lana, seta e sintetici, abbiate l'accortezza, per evitare che il tessuto stirato prenda il lucido, di stirarli a rovescio. Per gli altri tipi di tessuto ed in special modo per il velluto, onde evitare che diventino facilmente lucidi, stirarli in una sola direzione (con un telo), facendo una pressione molto leggera. Il ferro da stiro deve essere mantenuto in costante movimento sul tessuto da stirare.

### Funzione di autospegnimento

Se l'apparecchio è acceso ma non viene utilizzato, dopo circa 10 minuti interviene la funzione di autospegnimento. La spia funzione di autospegnimento lampeggia.

Per riattivare l'apparecchio premere il tasto funzione (TEMP) per 1 secondo. Il display di comando si illumina e l'apparecchio si accende alla temperatura impostata prima dell'autospegnimento. Dopo 60 secondi il ferro è pronto all'uso.

**Quando la funzione di autospegnimento è attiva l'apparecchio non è completamente spento.**

### DOPO AVER STIRATO

Premere per 2 secondi il tasto funzione (TEMP). La spia funzione di autospegnimento lampeggerà fino a quando l'apparecchio non si spegne. Staccare la spina dalla presa di corrente elettrica.

Svuotare completamente il serbatoio dell'acqua in modo da evitare che il ristagno dell'acqua favorisca la formazione del calcare (Fig. 16). Riporre il cavo di alimentazione e quello di collegamento ferro/caldaia sull'apposito supporto (O).

Per trasportare l'apparecchio, ruotare il dispositivo di sblocco (M) (Fig. 3). Utilizzare l'impugnatura (A) per spostare l'apparecchio (Fig. 4). Riporre l'apparecchio su una superficie stabile e lontano dalla portata dei bambini.

**Lasciare raffreddare il ferro da stiro sull'apposita griglia appoggia ferro e riporre l'apparecchio avendo l'accortezza di non far toccare i cavi di alimentazione e di collegamento con le parti calde dell'apparecchio.**

### PULIZIA E MANUTENZIONE



#### Attenzione!

Prima di procedere alla pulizia dell'apparecchio scollegare sempre la spina dalla presa di corrente e lasciare raffreddare il ferro sull'apposita griglia appoggia ferro.



#### Attenzione!

Non immergere l'apparecchio in acqua o in altri liquidi.



#### Attenzione!

Controllare le condizioni del cavo di alimentazione del vostro ferro regolarmente prima di utilizzarlo e nel caso di danneggiamento portarlo al più vicino centro di assistenza per farlo sostituire solo dal personale specializzato.

**La garanzia non copre danni derivati da intasamenti dovuti al calcare.**

## Sostituzione della cartuccia anticalcare

Dopo aver consumato 30 litri di acqua, la cartuccia anticalcare dovrà essere sostituita. Sul display di comando (N) si accenderà la spia di sostituzione della cartuccia anticalcare. Le cartucce di ricambio sono reperibili presso i punti vendita o nei Centri di Assistenza Autorizzati.



### Attenzione!

La cartuccia anticalcare deve essere sostituita.

Premere per 2 secondi il tasto funzione (TEMP). La spia funzione di autospegnimento lampeggerà fino a quando l'apparecchio non si spegne. Staccare la spina dalla presa di corrente elettrica.

Rimuovere il serbatoio acqua (Fig. 7). Estrarre il supporto per cartuccia anticalcare (Fig. 8). Rimuovere la cartuccia esaurita dal supporto per cartuccia anticalcare (G). Rimuovere le protezioni dalla nuova cartuccia anticalcare (Fig. 5). Immergere la nuova cartuccia anticalcare (H) in acqua per 5 minuti (Fig. 6). Inserire la nuova cartuccia anticalcare all'interno del supporto per cartuccia anticalcare (G). Inserire il supporto per cartuccia anticalcare all'interno della base (I) (Fig. 10). Reinscrivere il serbatoio, facendo attenzione a far corrispondere la valvola del serbatoio con il perno posto nella sede dell'apparecchio (Fig. 12). Premere a fondo fino al completo inserimento del serbatoio, fino a sentire uno scatto, a conferma della corretta installazione.

**Se la cartuccia anticalcare non è inserita correttamente o è assente, all'accensione dell'apparecchio la spia di sostituzione della cartuccia anticalcare lampeggerà. L'apparecchio non può essere utilizzato. Verificare il corretto posizionamento della cartuccia anticalcare.**

**La cartuccia anticalcare dovrà essere sostituita ogni volta che la relativa spia lampeggia. E' consigliabile, in ogni caso, eseguire tale operazione al massimo ogni 3 mesi (corrispondenti all'incirca a 30L di acqua usati) o con più frequenza se l'acqua del vostro rubinetto è molto dura. Le cartucce di ricambio sono reperibili presso i punti vendita o nei Centri Assistenza Autorizzati.**

## Funzione autopulizia

Il vostro ferro da stiro è dotato di una funzione di autopulizia. Mantenere pulito l'apparecchio riduce la formazione di depositi di calcare. L'apparecchio segnala la necessità di una pulizia dopo aver utilizzato 10 litri di acqua. Eseguire la procedura di autopulizia almeno una volta al mese.

Riempire il serbatoio con acqua naturale fresca fino al livello indicato con MAX (Fig. 11).

Inserire la spina nella presa di corrente elettrica.

Premere contemporaneamente il tasto funzione (TEMP) e il pulsante vapore (B) per 3 secondi. L'apparecchio emette 2 beep. Si attiva la funzione di autopulizia.

Tenere il ferro in posizione orizzontale su un lavandino. Premere il pulsante vapore per iniziare l'autopulizia.

Dai fori della piastra usciranno vapore e acqua bollente, che rimuoveranno le incrostazioni di calcare e le impurità accumulate all'interno della piastra.

Al termine della funzione autopulizia l'apparecchio ritorna alla modalità selezionata in precedenza.

Prima di riutilizzare il ferro, provarlo su un vecchio panno di stoffa per assicurarsi che la piastra sia pulita e per permettere la vaporizzazione dell'acqua residua.

## Pulizia della piastra

Gli eventuali depositi e altro materiale residuo presenti sulla piastra possono essere tolti utilizzando un panno imbevuto di acqua. Asciugare sempre la piastra con un panno asciutto.



### Attenzione!

Non fare uso di abrasivi per pulire la piastra. Fare in modo che la piastra rimanga liscia: evitare il contatto con oggetti metallici.

## Pulizia del serbatoio

Di tanto in tanto pulire il serbatoio dell'acqua inserendo acqua fresca. Rimuovere il serbatoio acqua (Fig. 7). Aprire lo sportellino di riempimento (E). Capovolgere il serbatoio e svuotare l'acqua residua in un lavandino (Fig. 16). Sciacquare e svuotare.



### Attenzione!

Non inserire aceto, decalcificanti o altri additivi nel serbatoio; pena l'immediata decadenza della garanzia.

## Pulizia del ferro

Pulire le parti in plastica con un panno umido non abrasivo e asciugarle con un panno asciutto.

**NOTA: è del tutto normale che dopo un certo periodo di utilizzo ad elevate temperature le parti plastiche bianche del ferro subiscano delle piccole variazioni di colore e/o ingiallimento.**